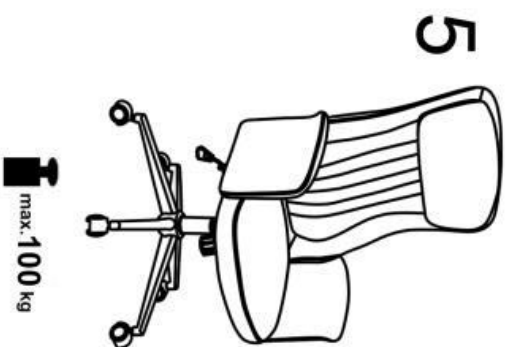
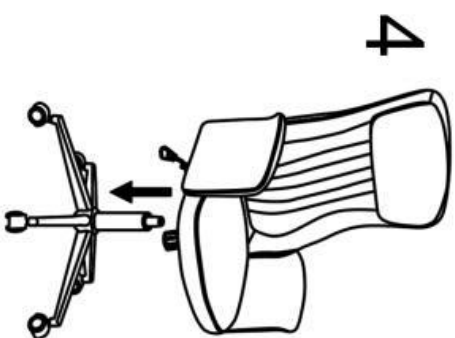
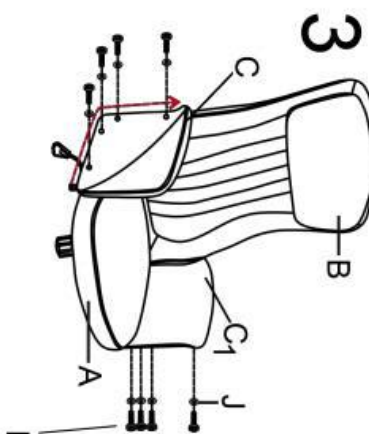
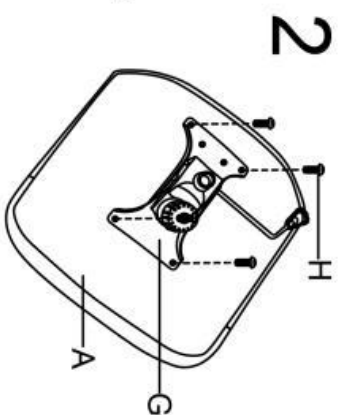
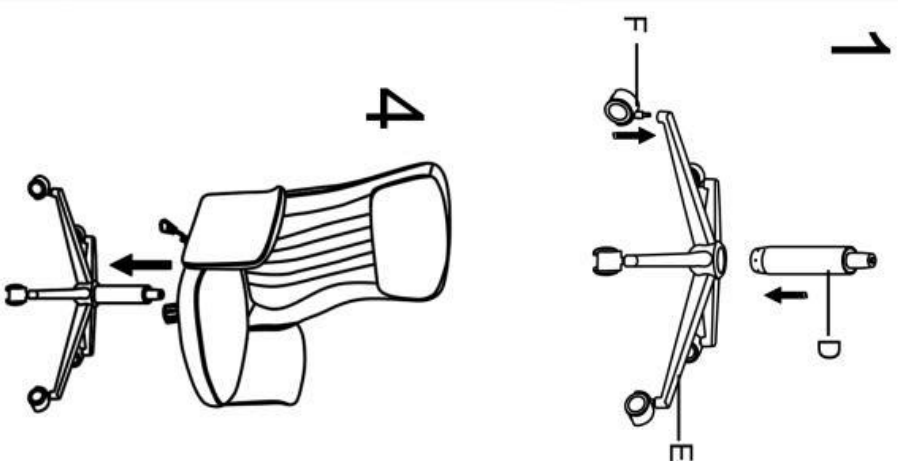


ARGENTO



A		1
B		1
C+C1		1+1
D		1
E		1
F		5
G		1
H	 M6*20mm	4
I	 M8*35mm	8
J	 Φ22*Φ8*2mmT	8

max. **100 kg**

HALMAR Sp. z o.o.
ul. Centralnego Okręgu Przemysłowego 2, 37-450 Stalowa Wola, POLSKA / POLAND
tel: +48 15 843 28 10, fax: +48 15 842 19 57, e-mail: office@halmar.com.pl