



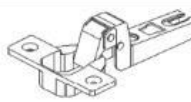
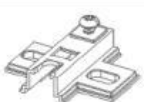





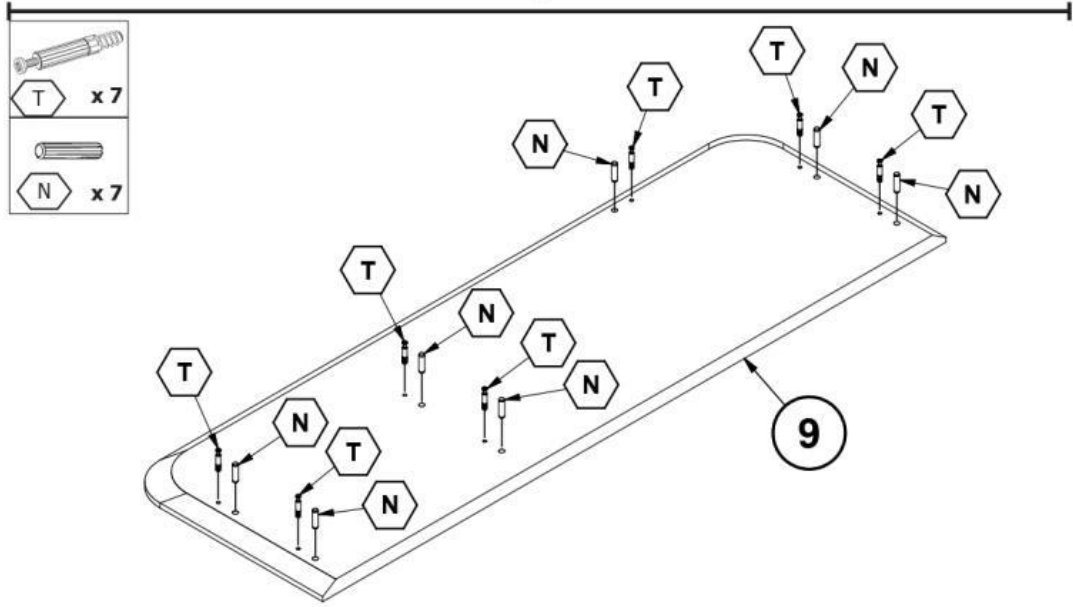
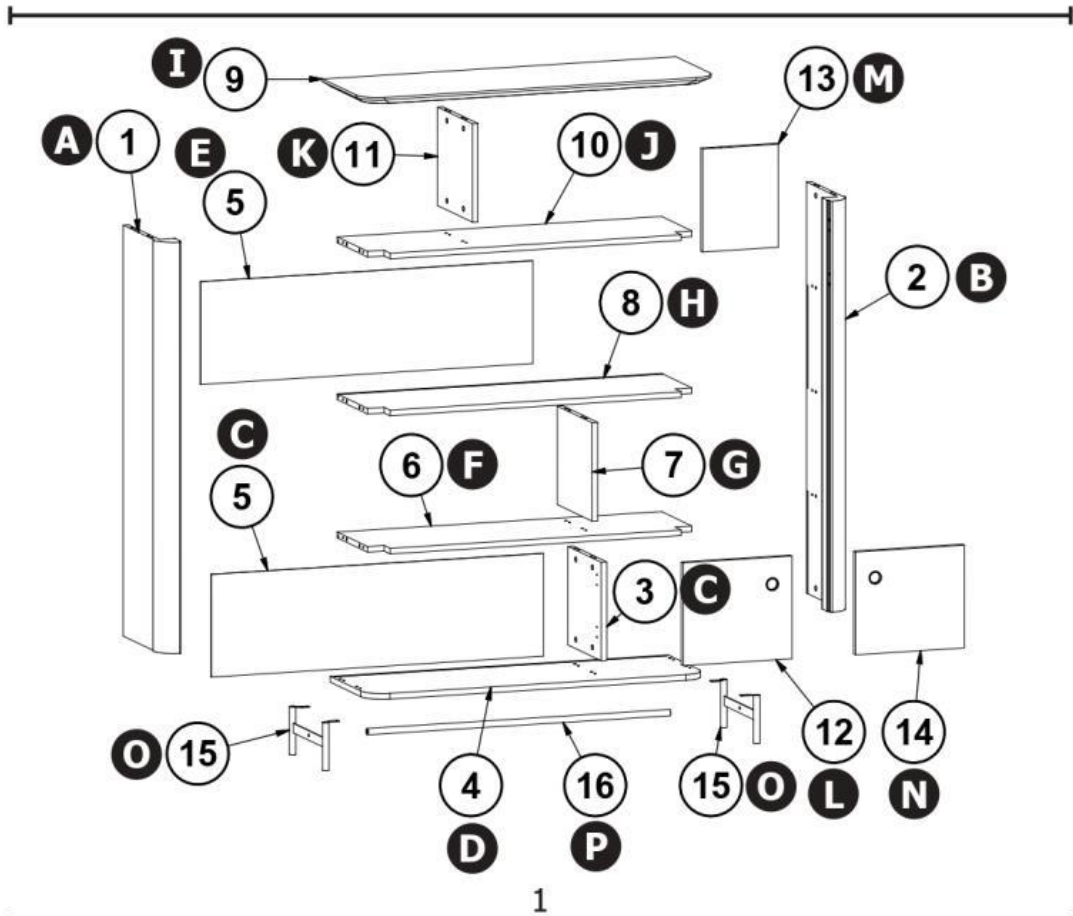
SM05 SMART REG-2

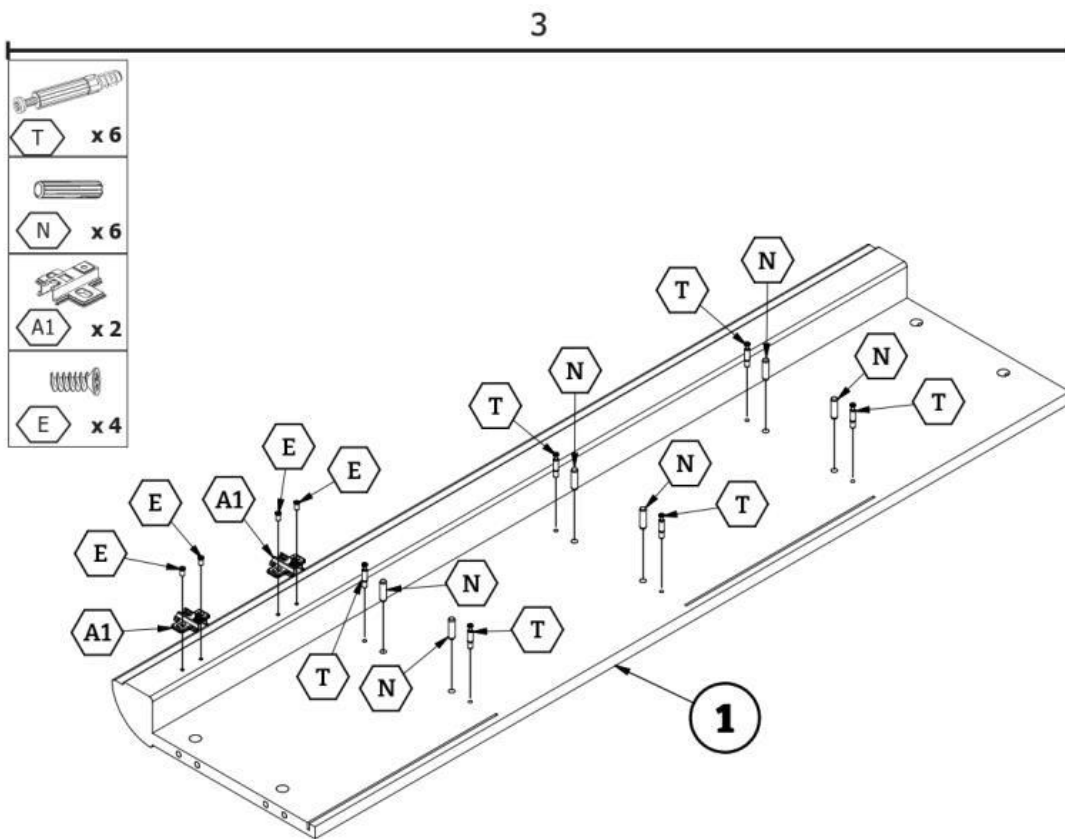
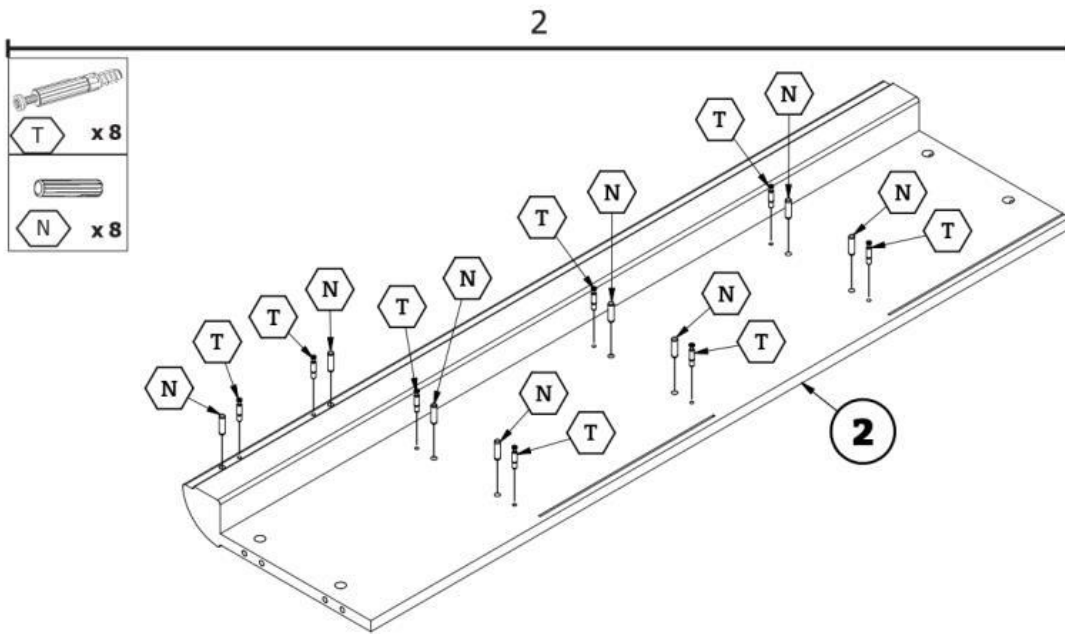


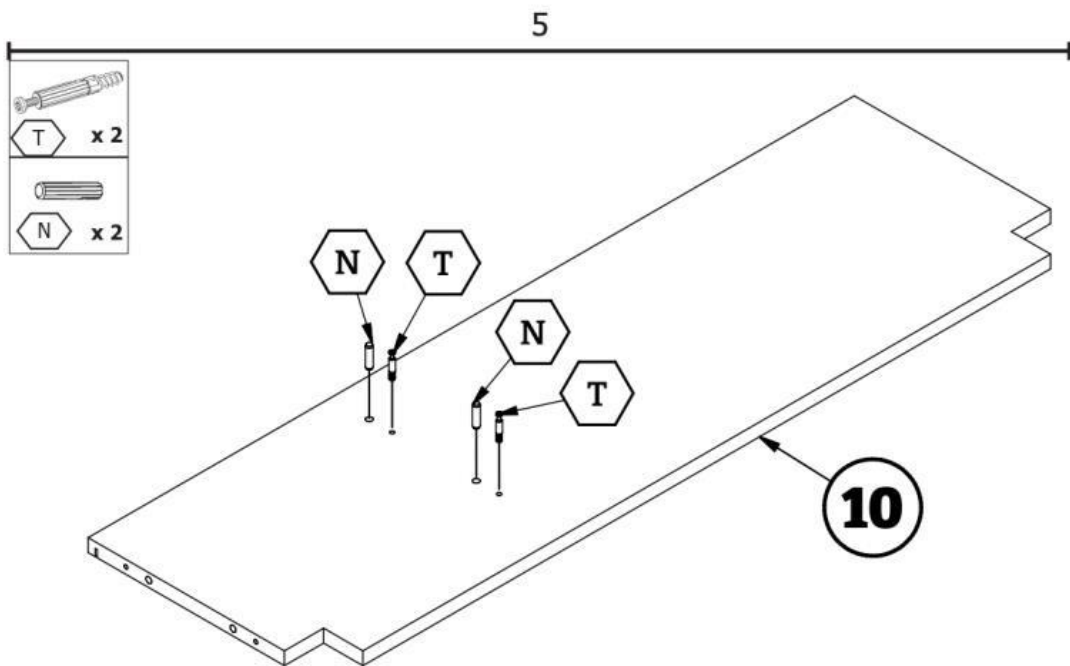
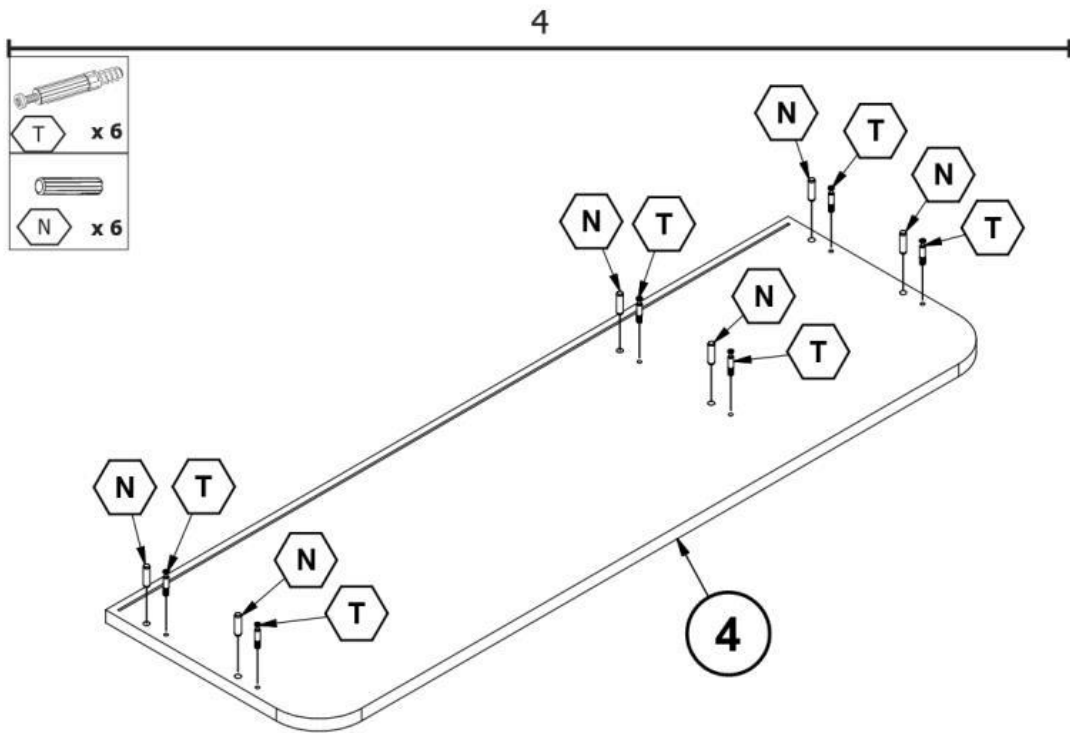
Potrzebne narzędzia

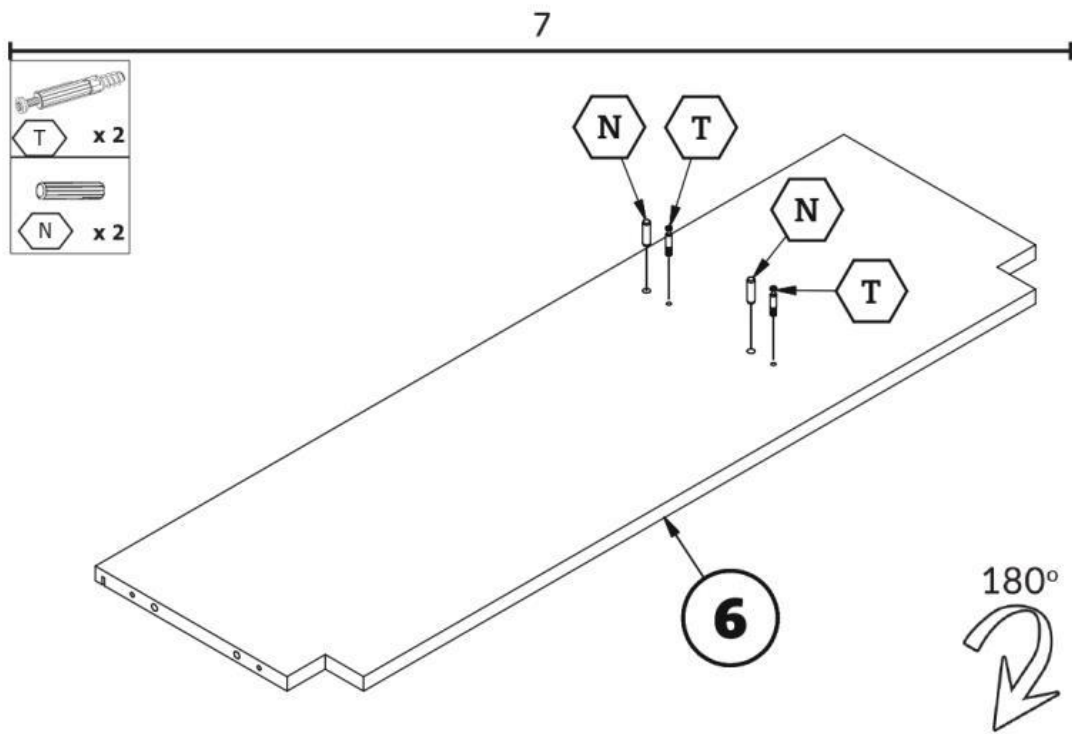
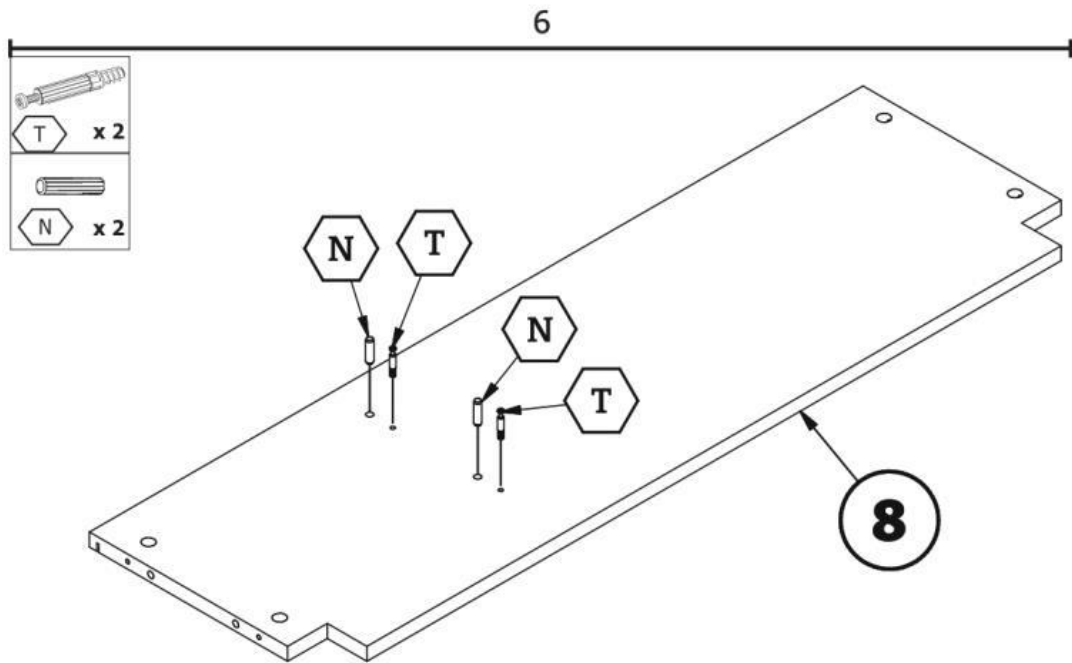


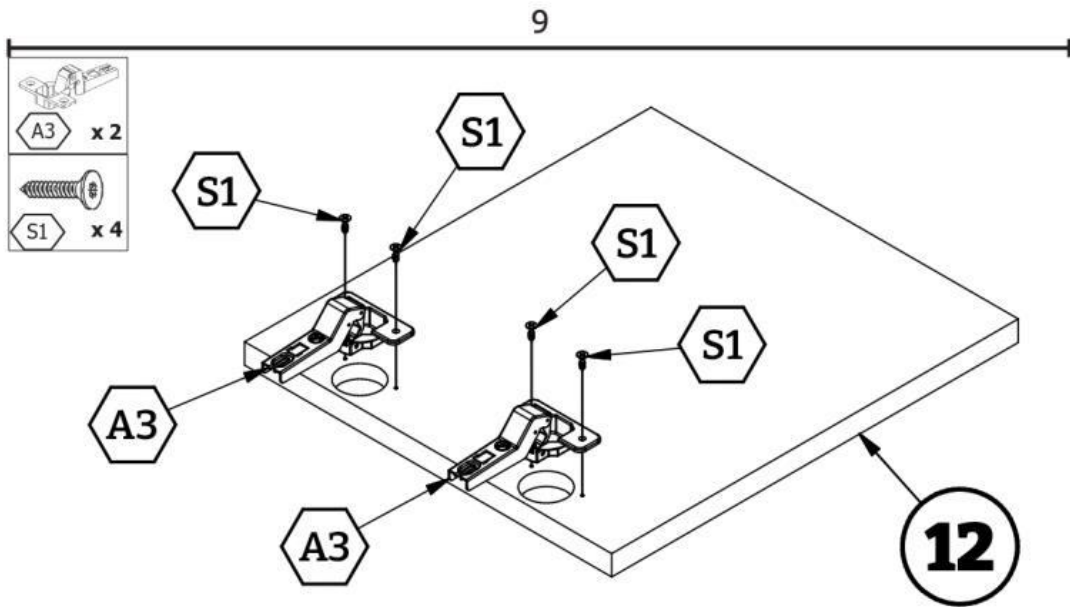
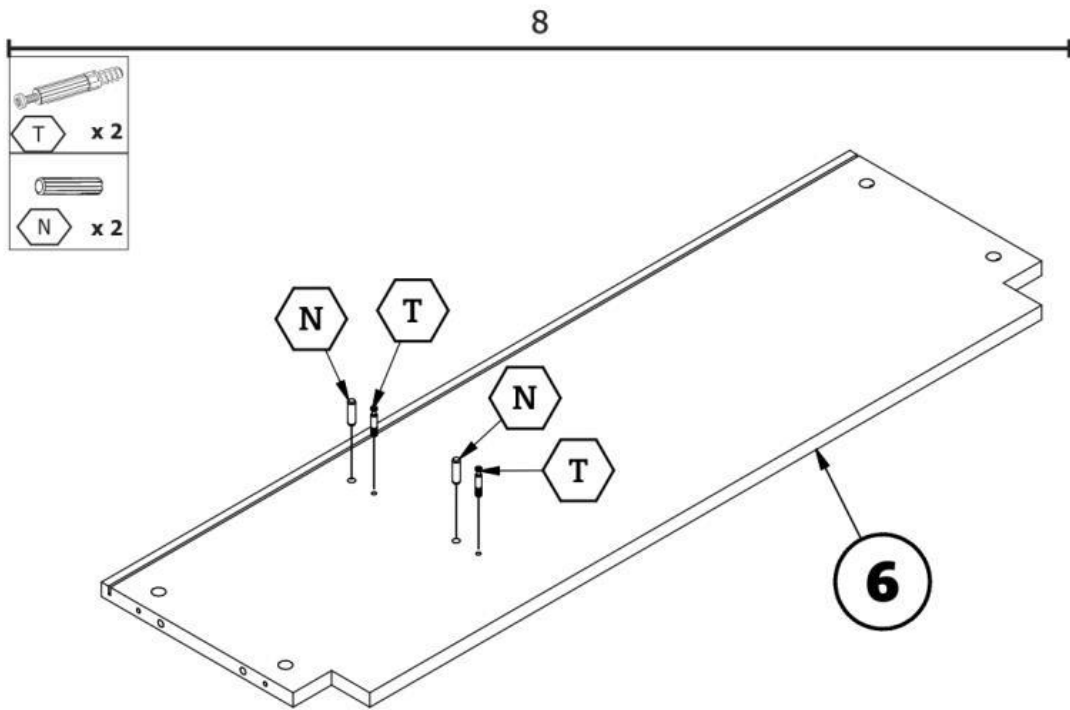
<p>N</p> <p>R</p>  <p>x35</p>	<p>T</p> <p>S</p>  <p>x35</p>	<p>M</p> <p>T</p>  <p>x35</p>
<p>A2</p> <p>U</p>  <p>x2</p>	<p>A3</p> <p>W</p>  <p>x2</p>	<p>A1</p> <p>Y</p>  <p>x4</p>
<p>E</p> <p>Z</p>  <p>x12</p>	<p>S8</p> <p>Z1</p>  <p>M8x30 x2</p>	<p>S1</p> <p>Z2</p>  <p>4x16 x8</p>



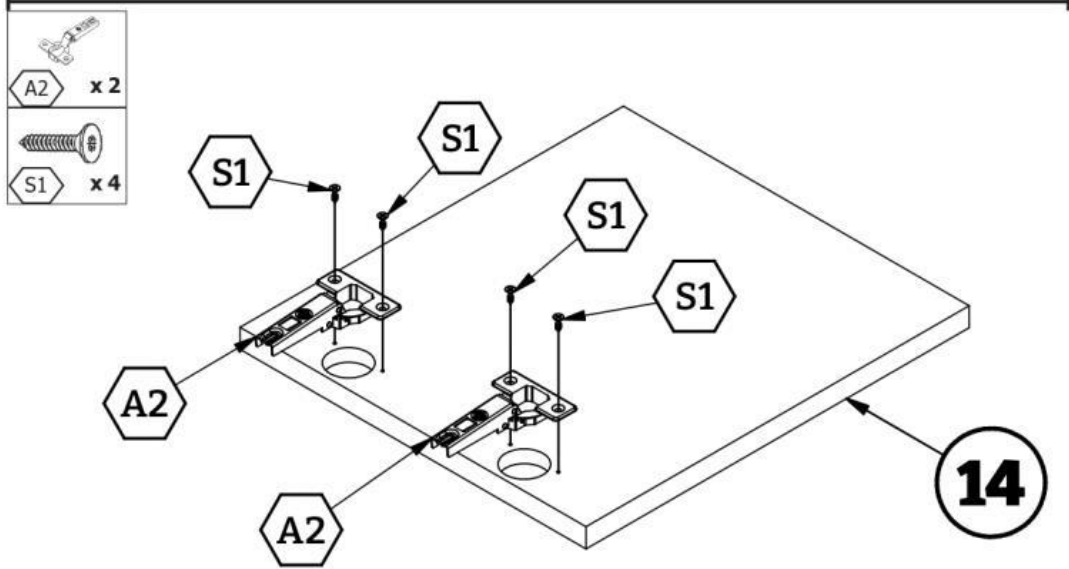




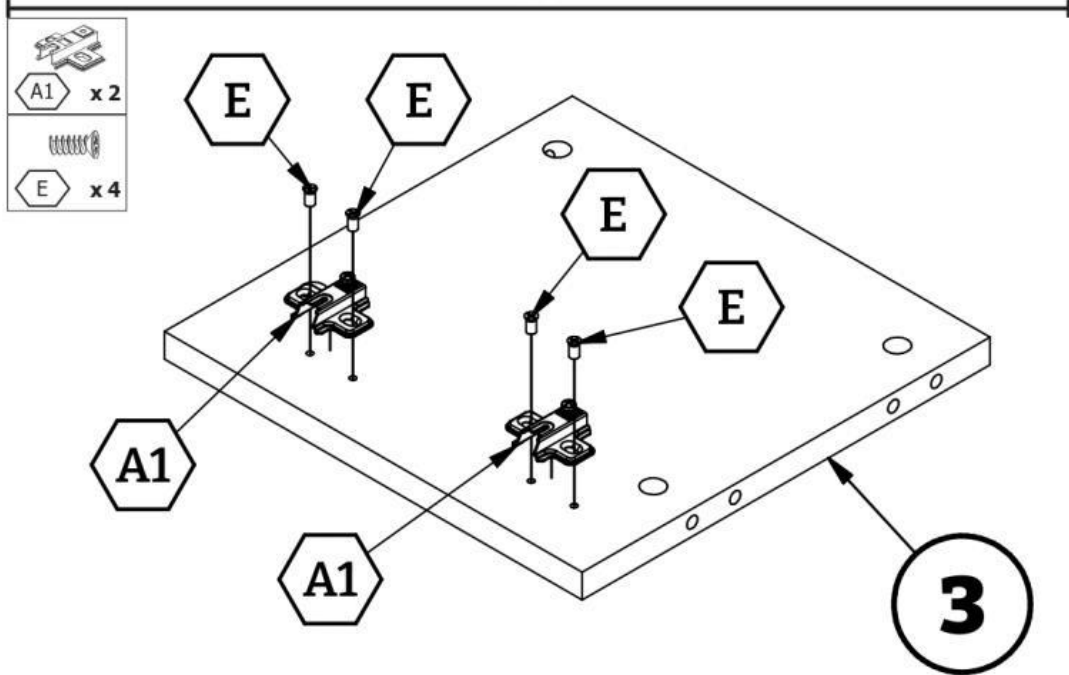


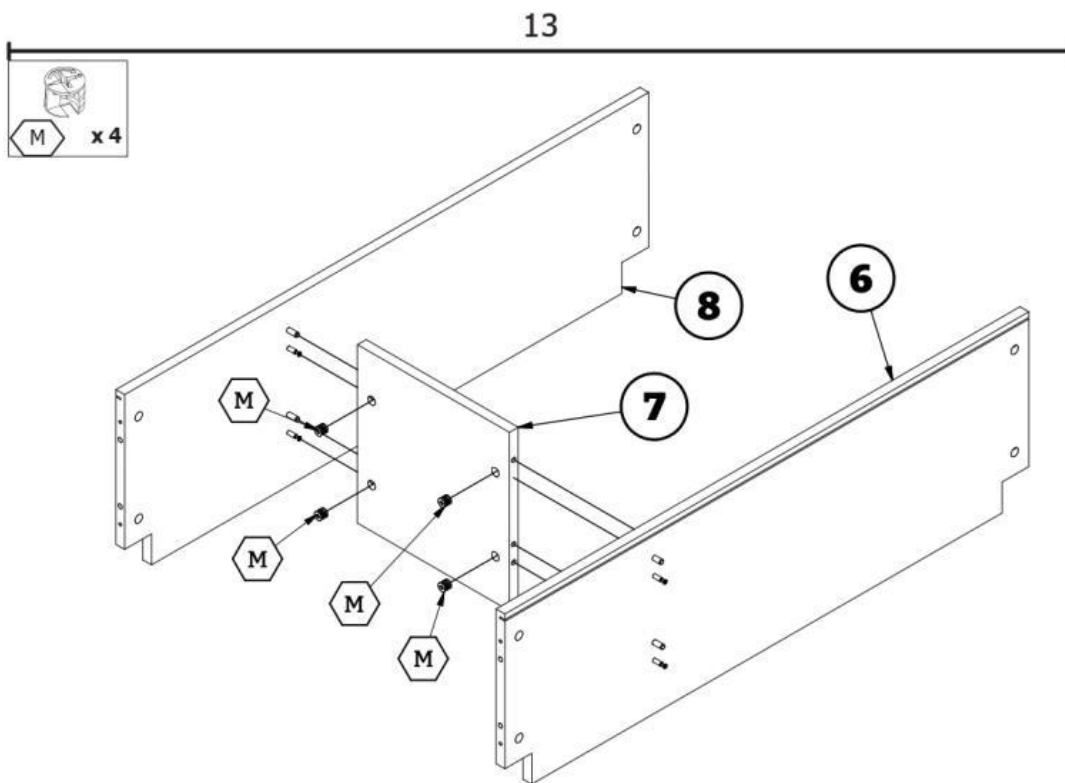
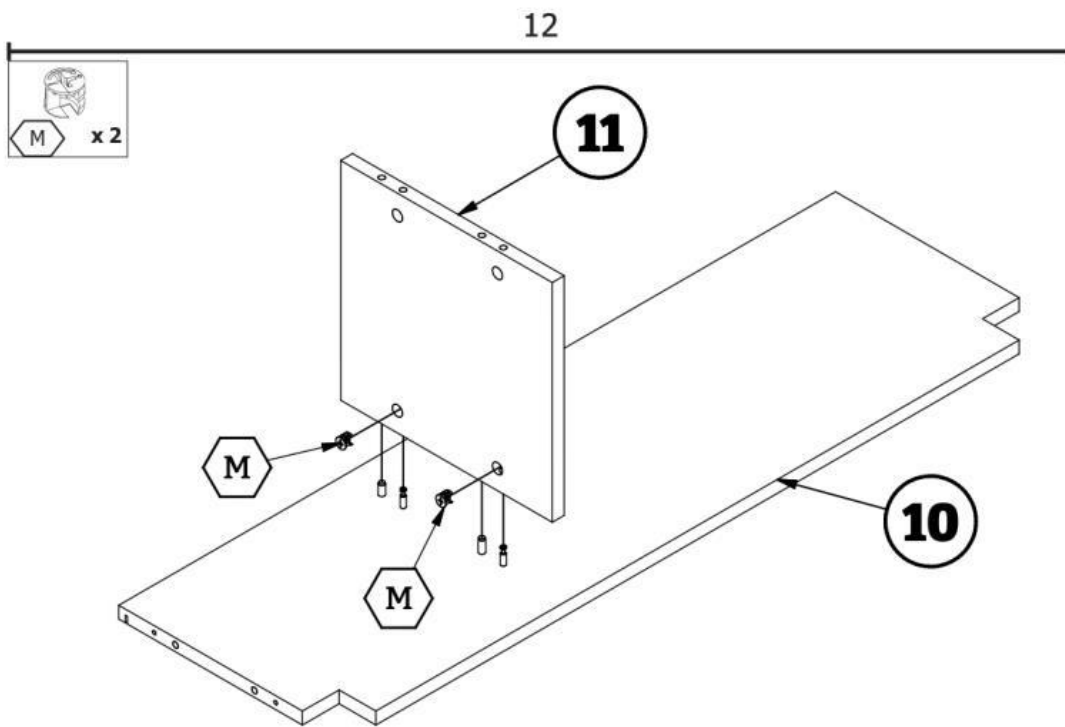


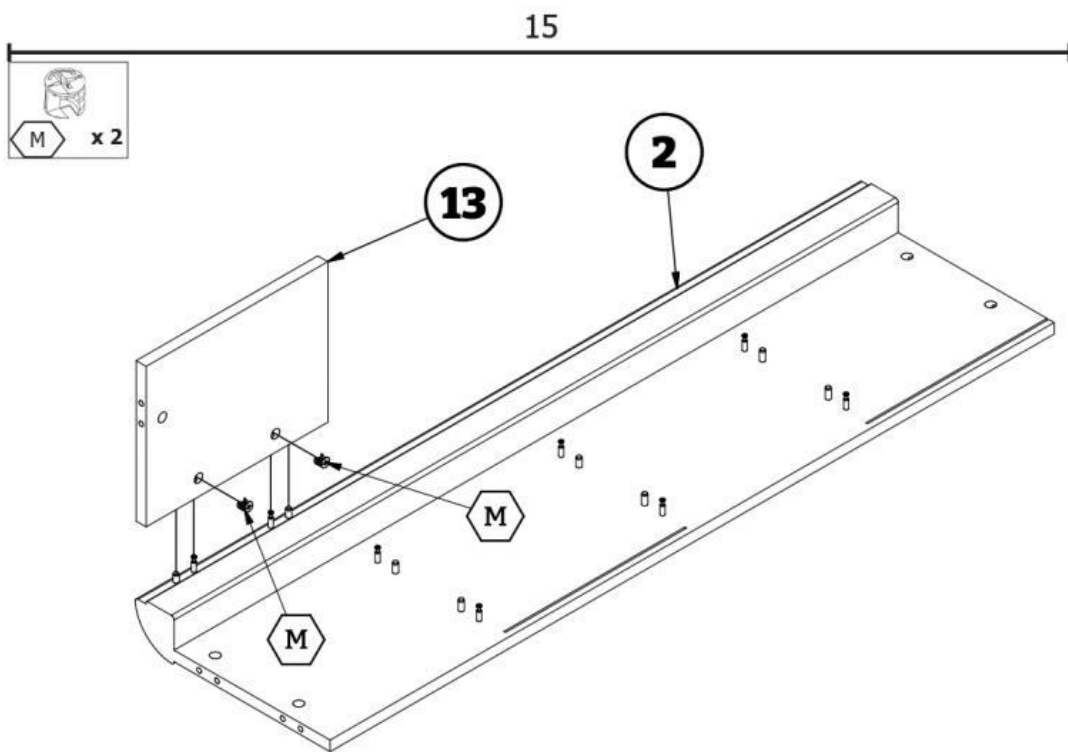
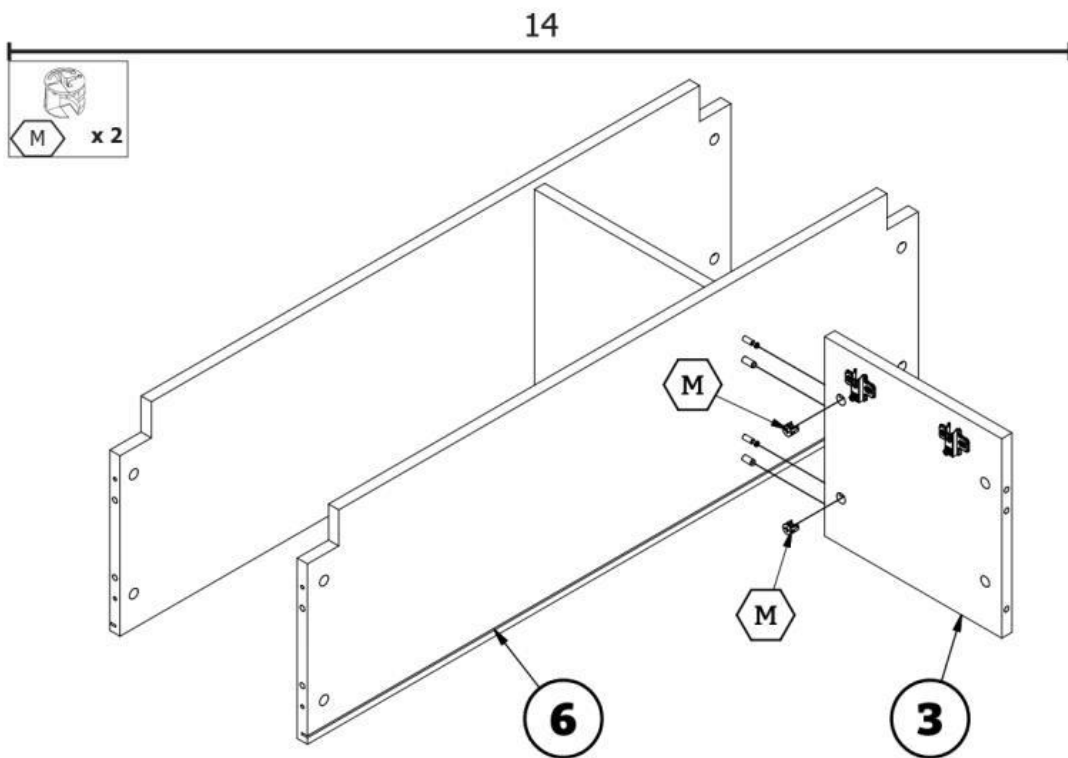
10

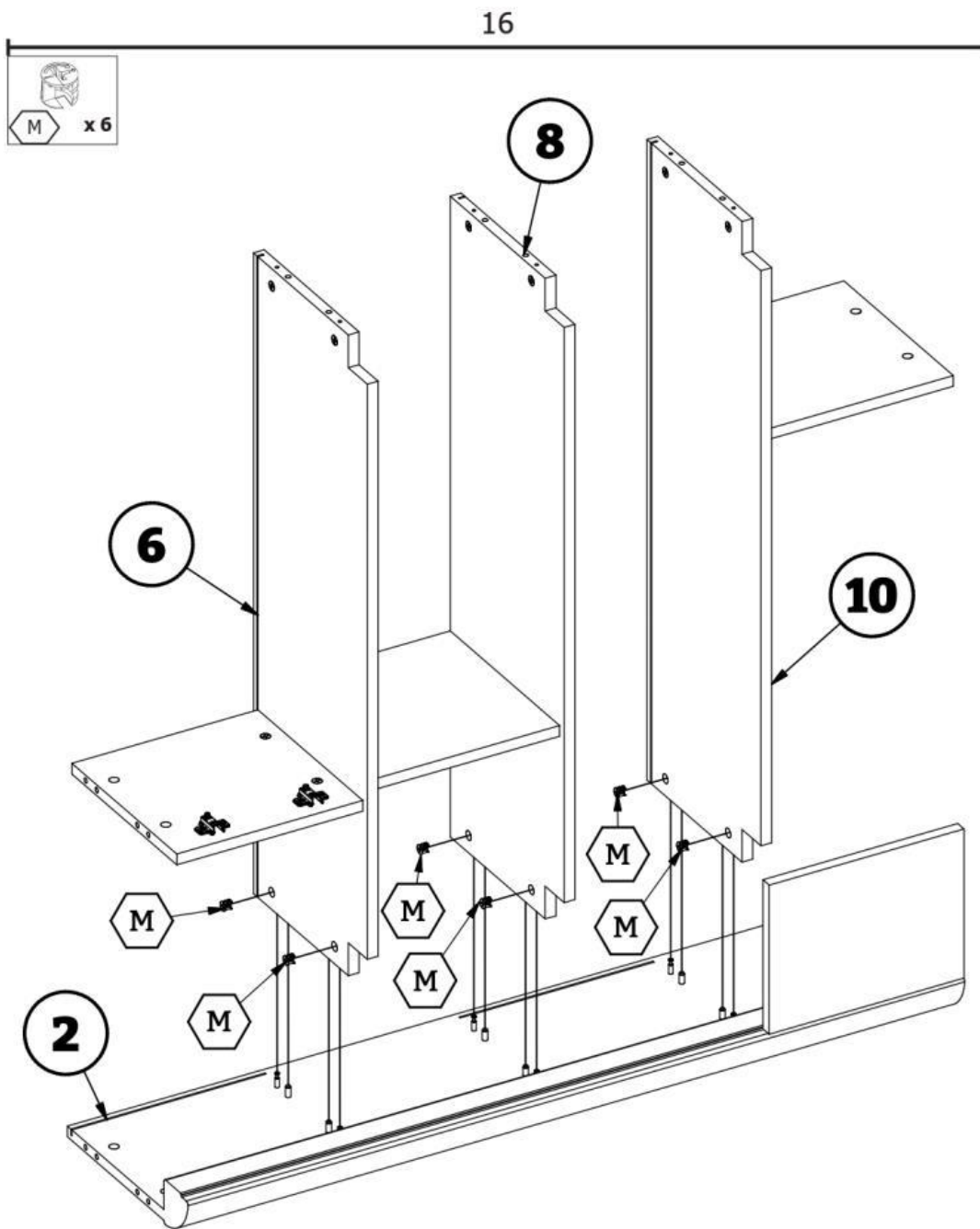


11

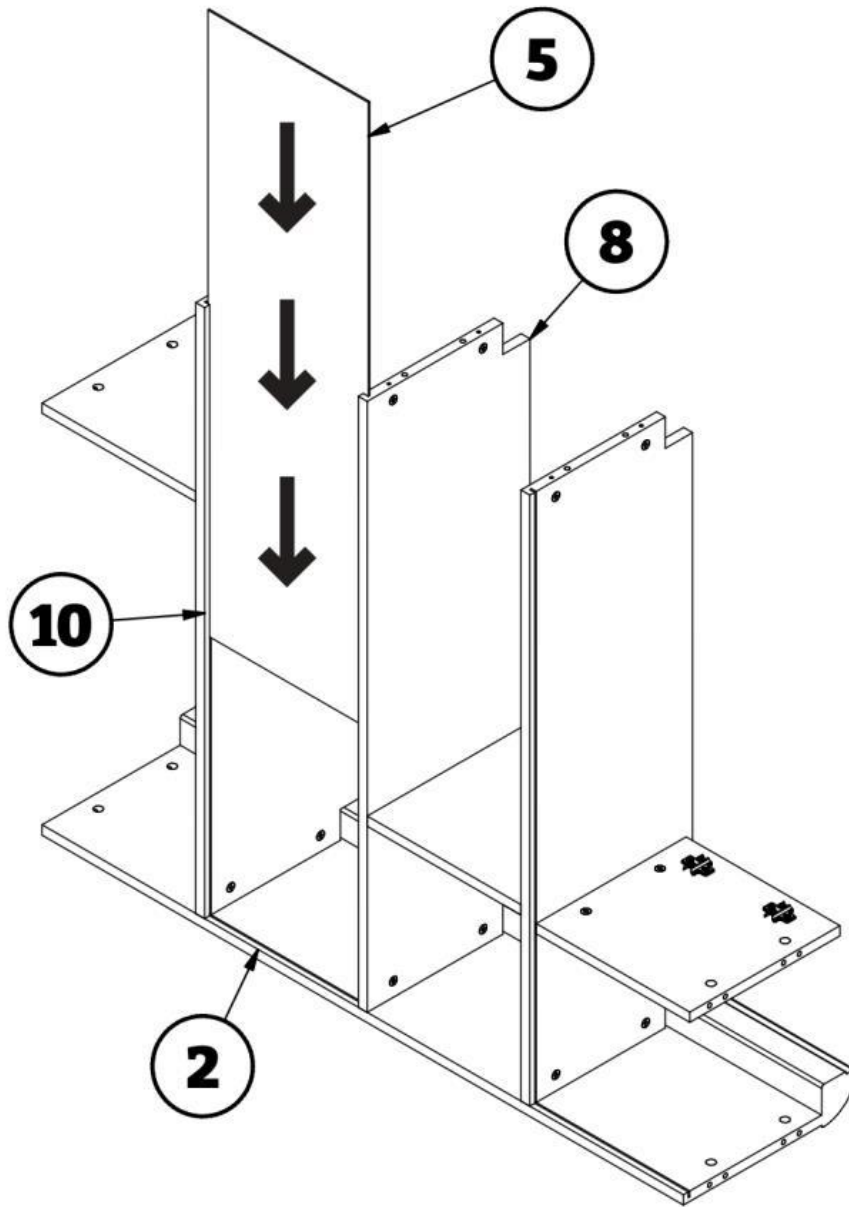


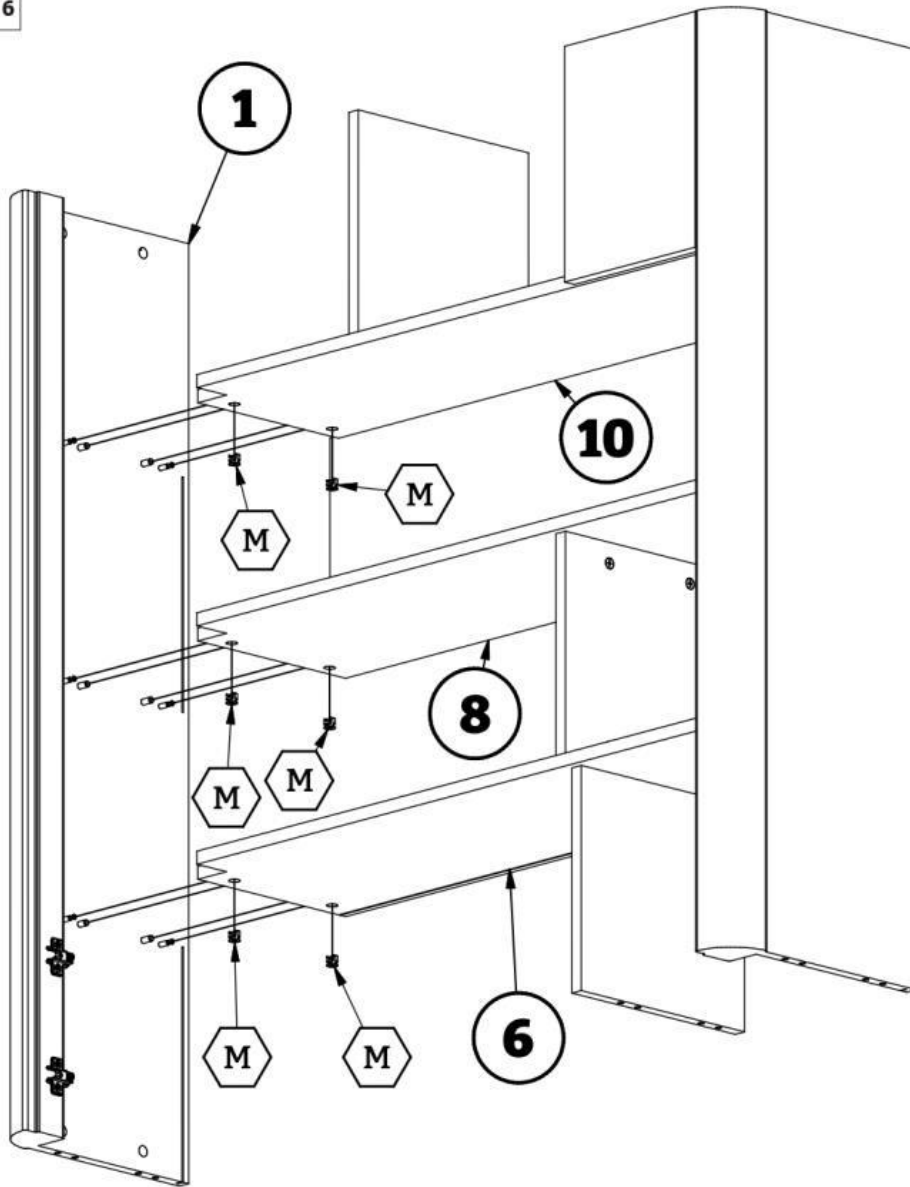
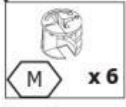


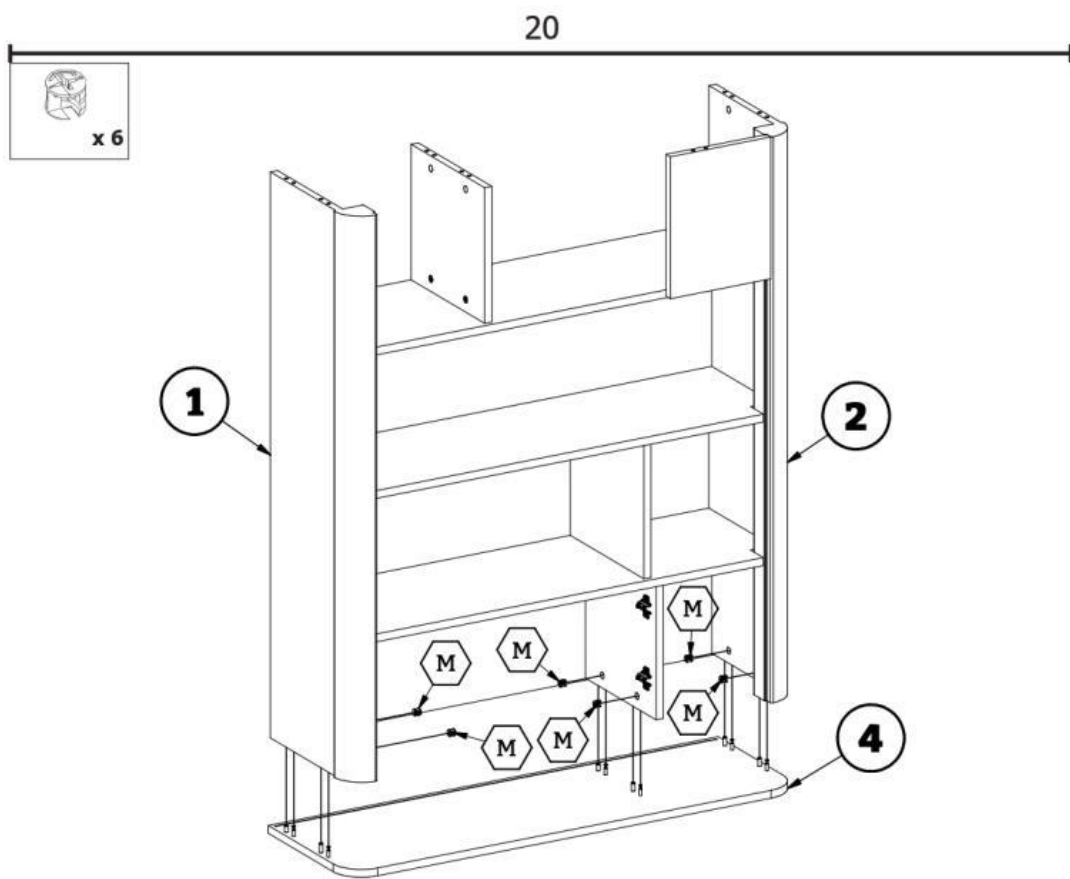
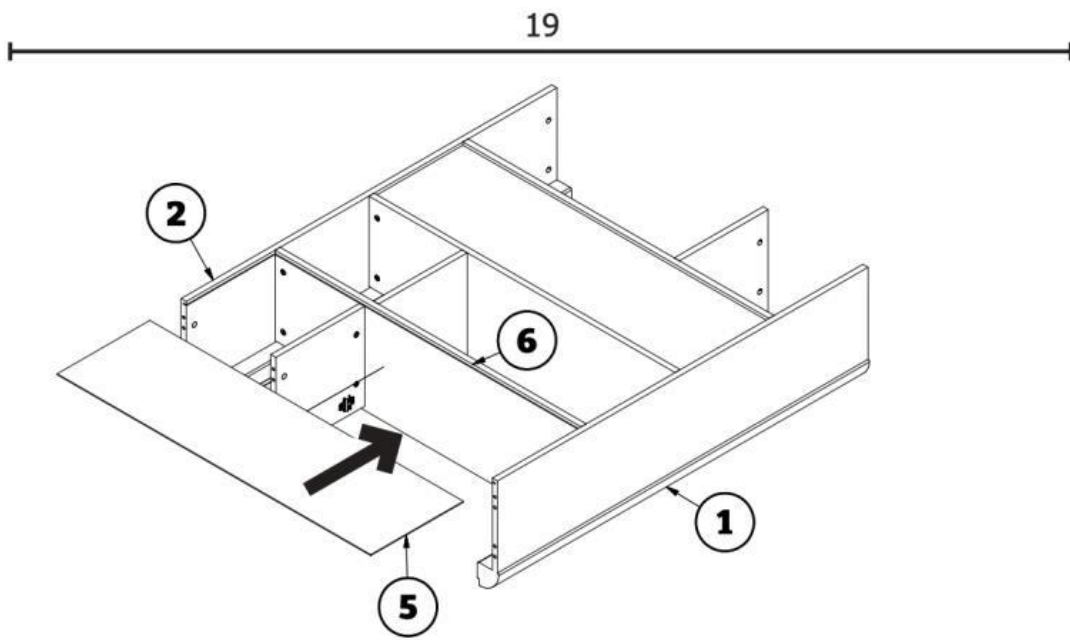




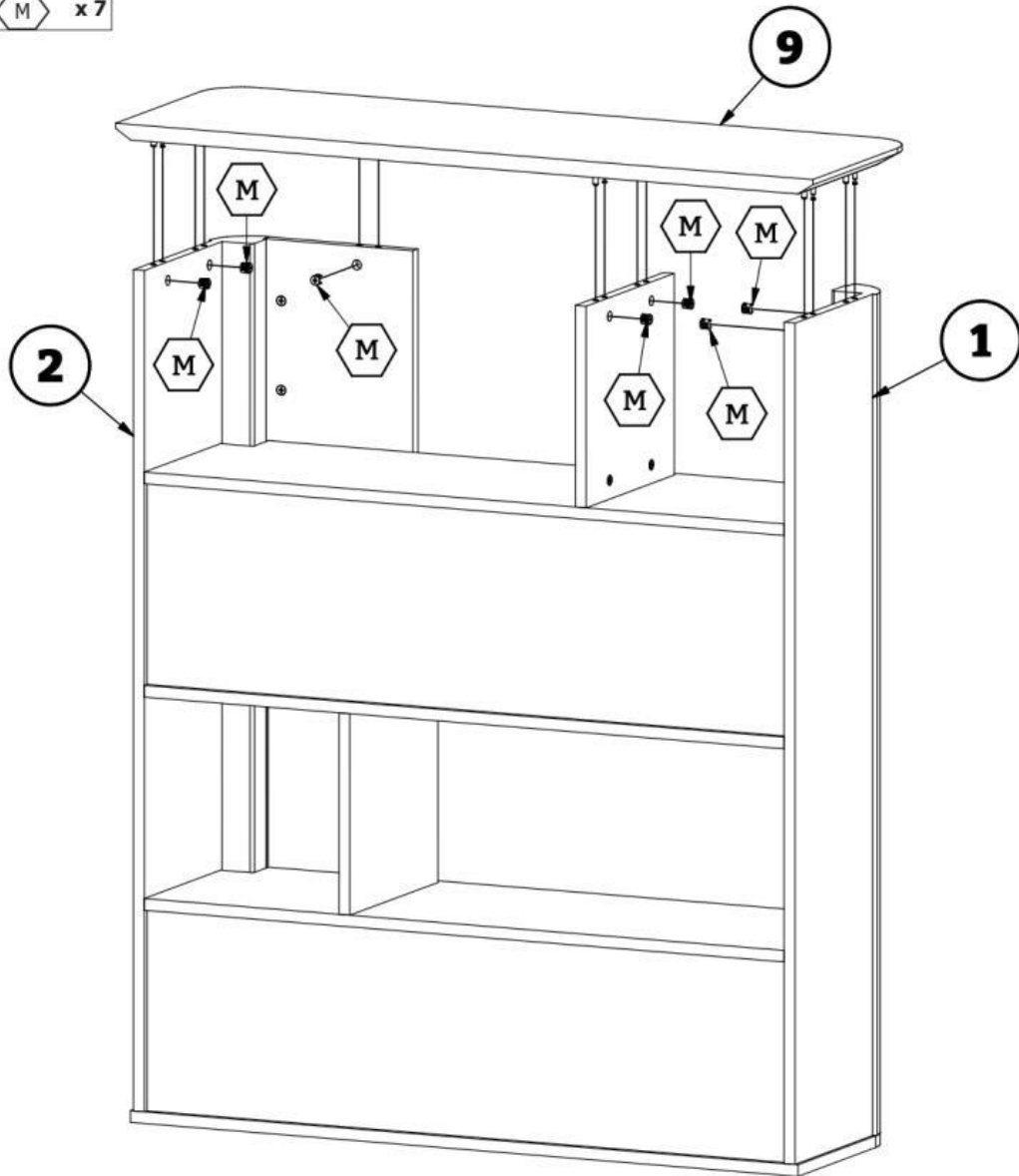
17

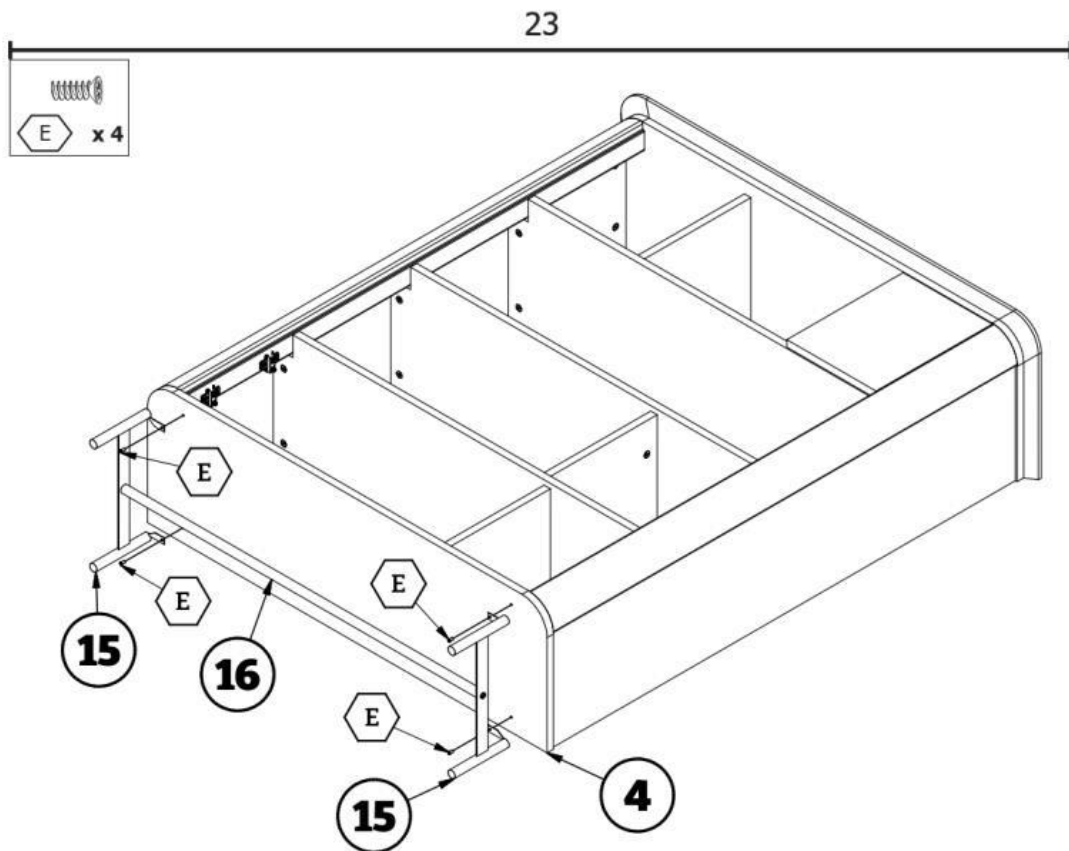
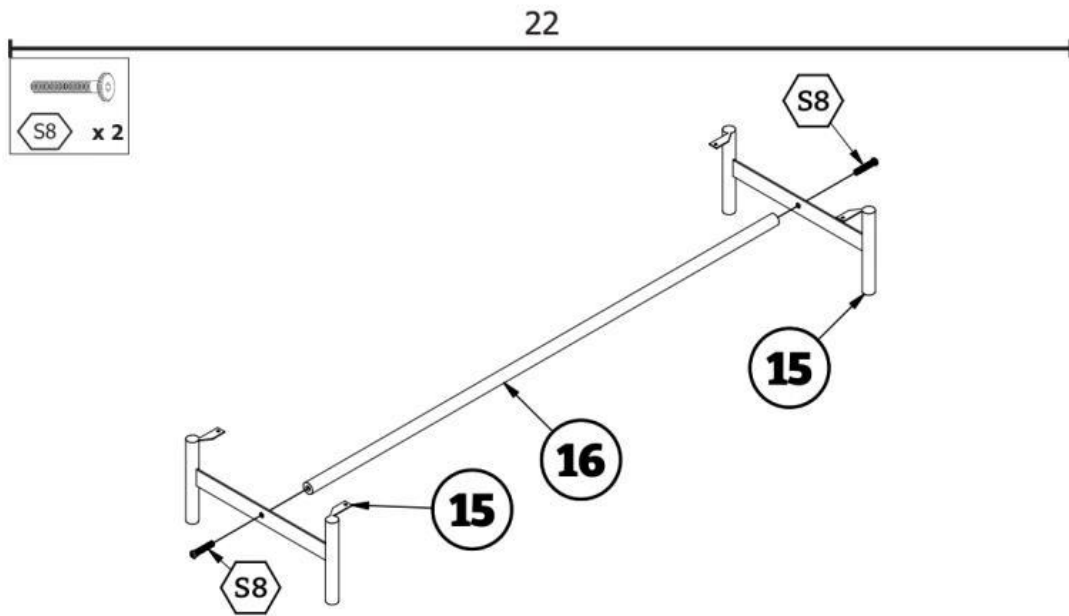




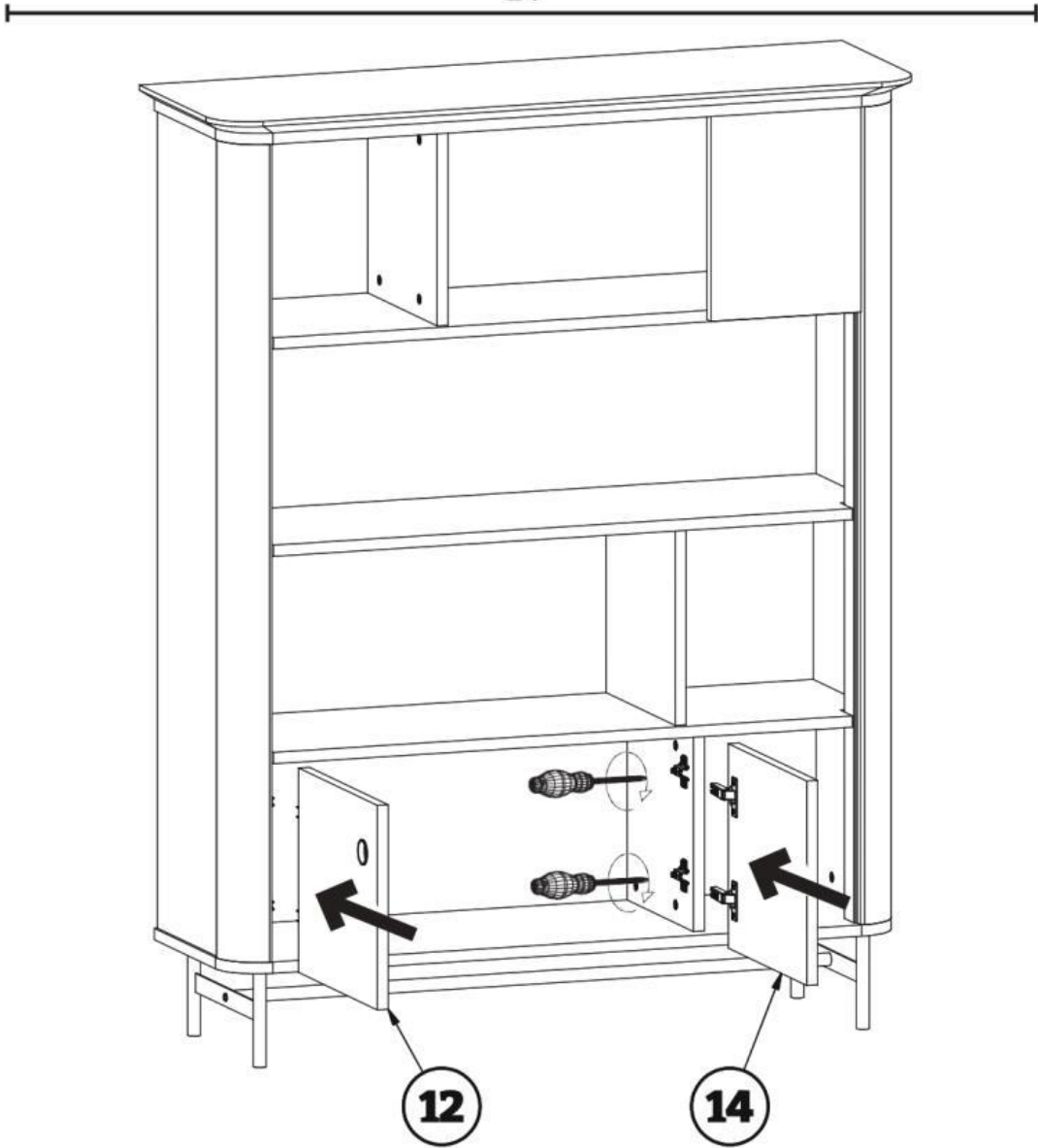


21

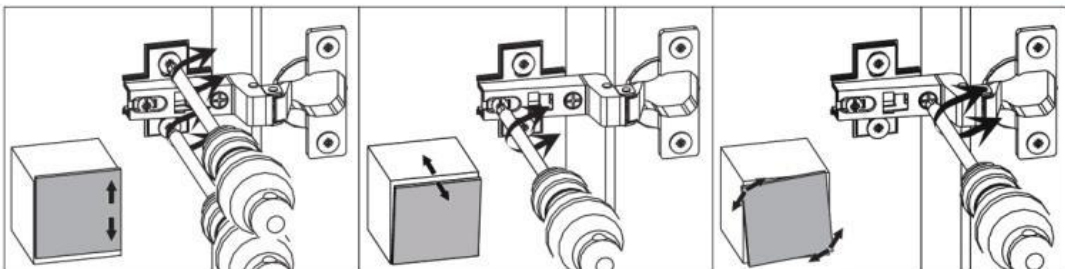




24

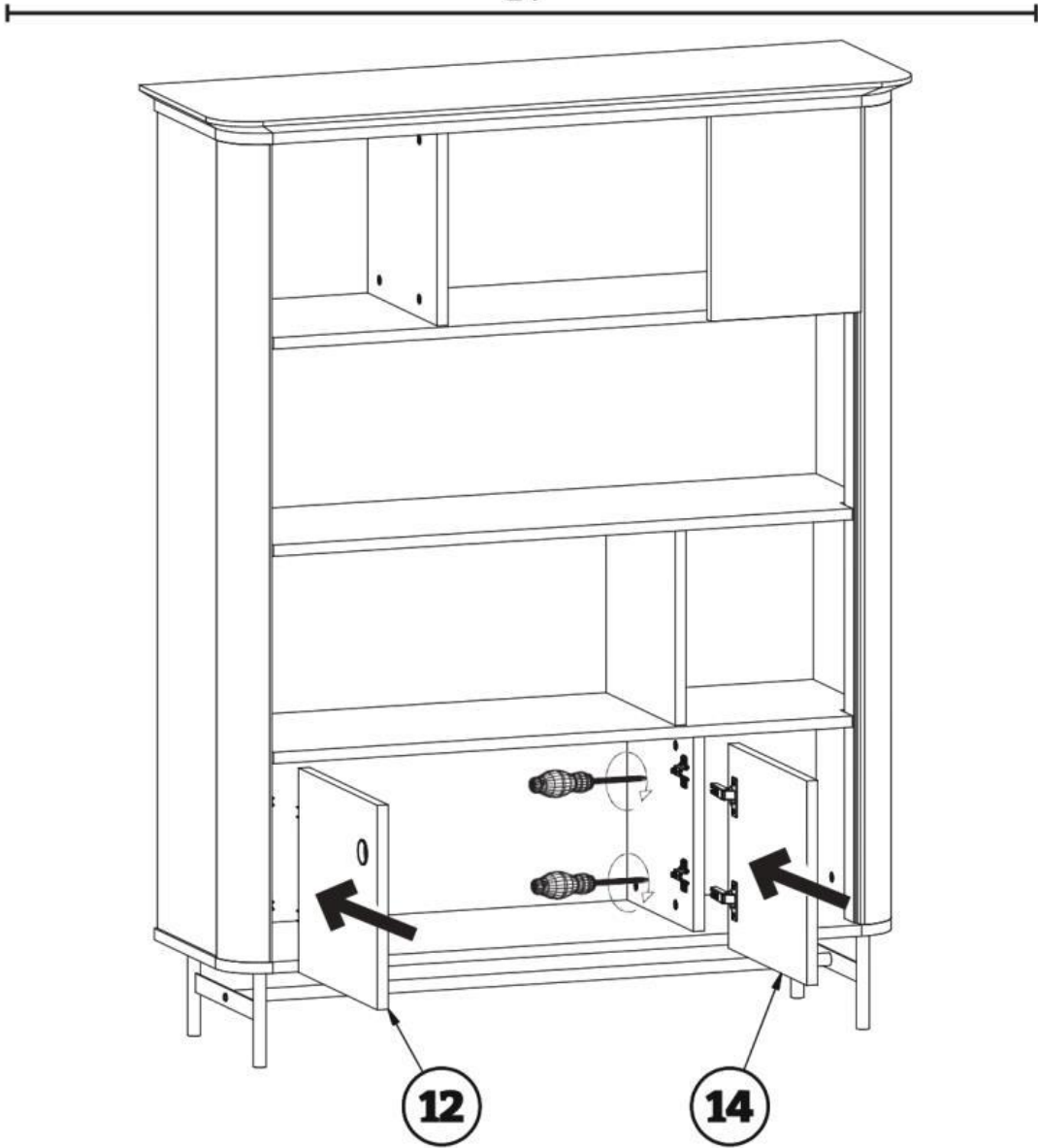


Zawiasy - sposób regulowania

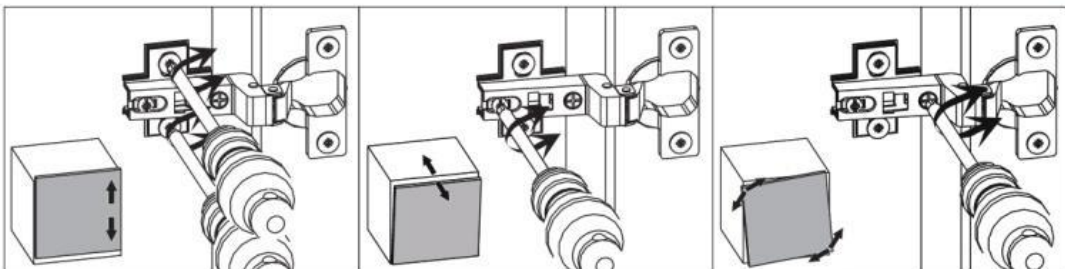


16/17

24



Zawiasy - sposób regulowania



16/17