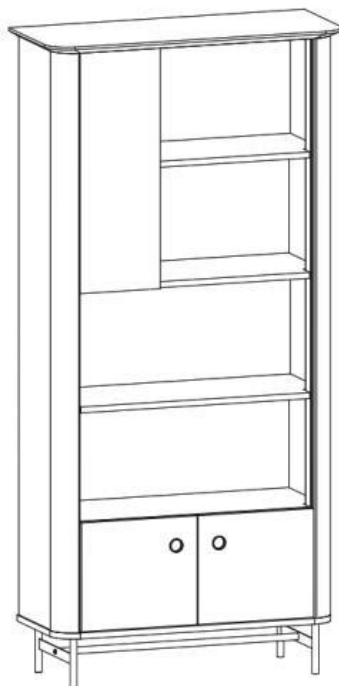








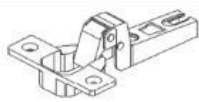
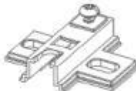






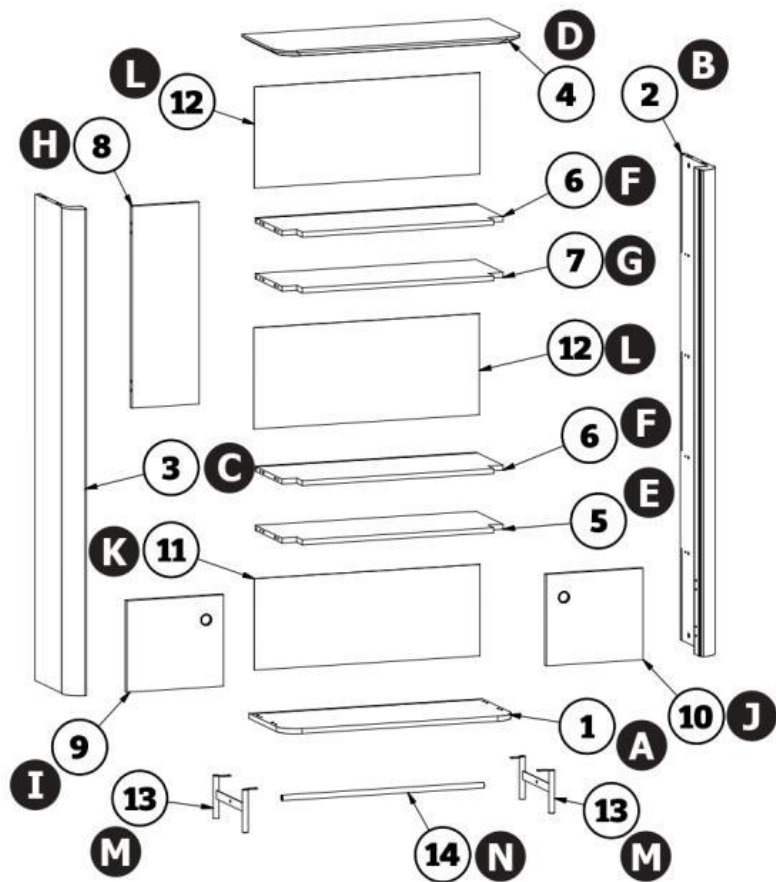
SM06 SMART REG-1



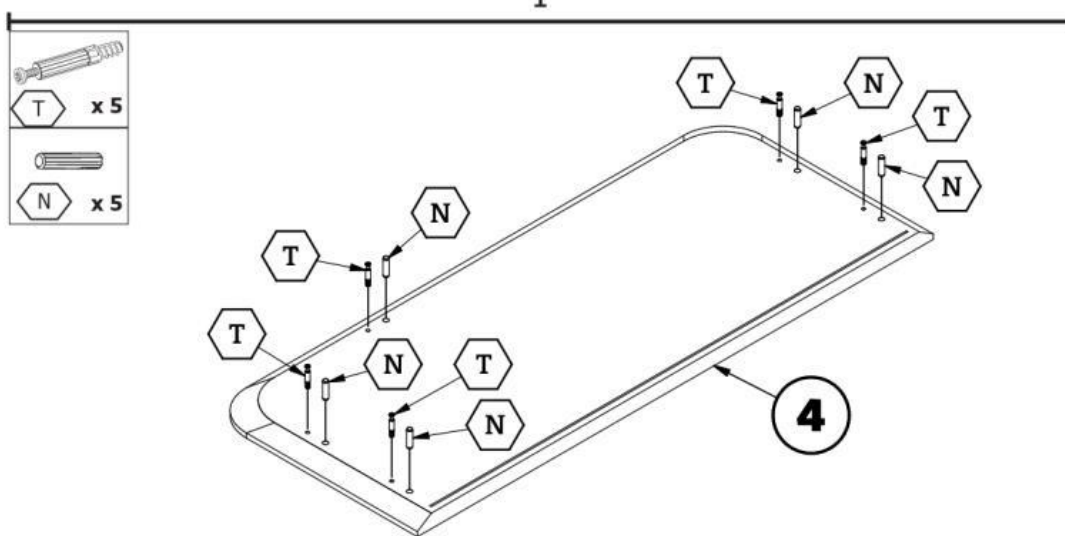
Potrzebne narzędzia

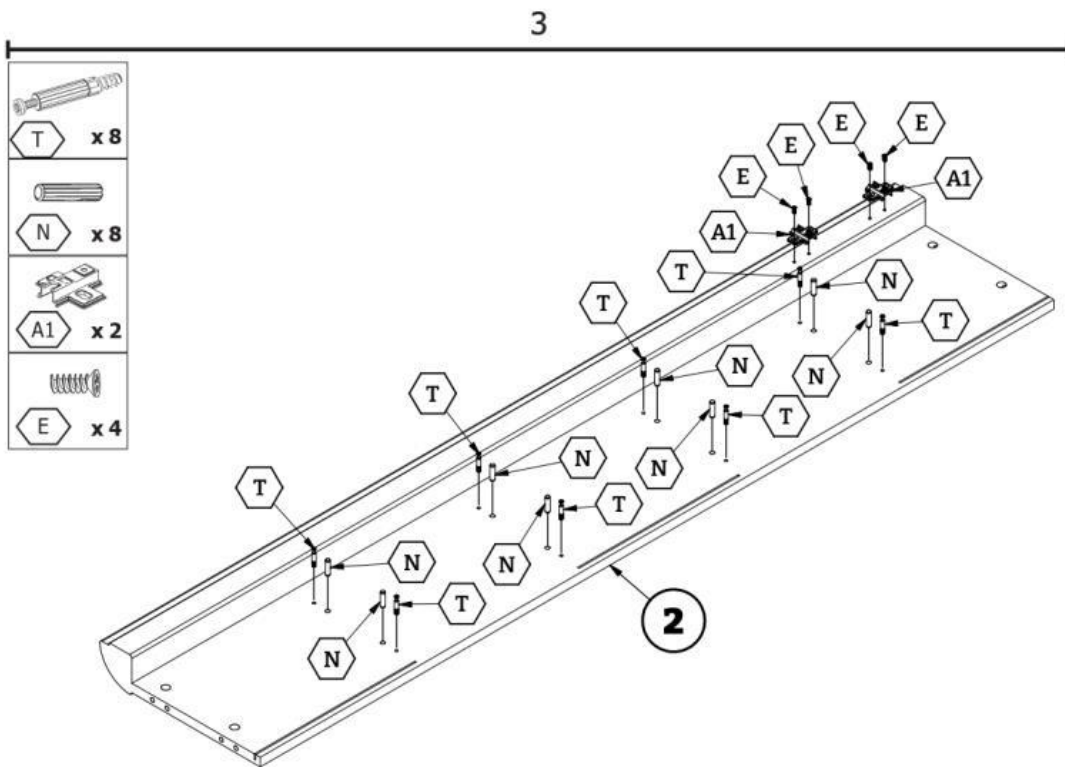
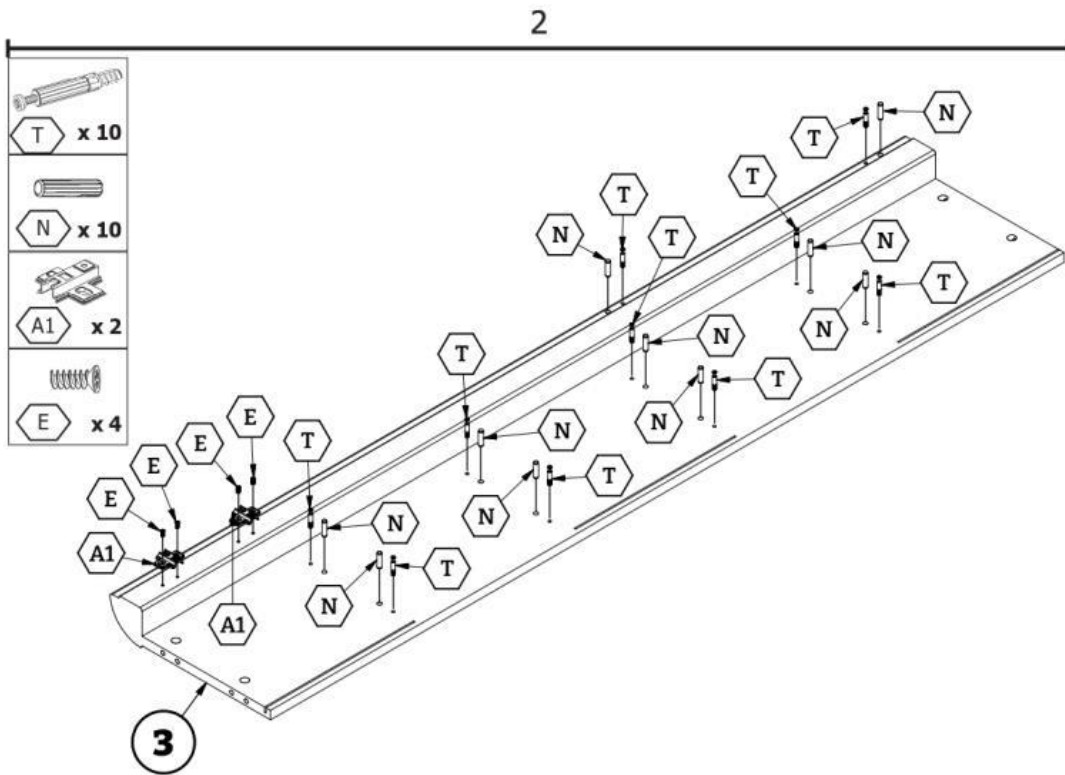


<p>N O</p>  <p>x27</p>		<p>T P</p>  <p>x27</p>		<p>M R</p>  <p>x27</p>	
<p>S1 S</p>  <p>4x16 x8</p>		<p>A3 T</p>  <p>x4</p>	<p>A1 U</p>  <p>x4</p>		
<p>E W</p>  <p>x12</p>		<p>S8 Y</p>  <p>M8x30 x2</p>			

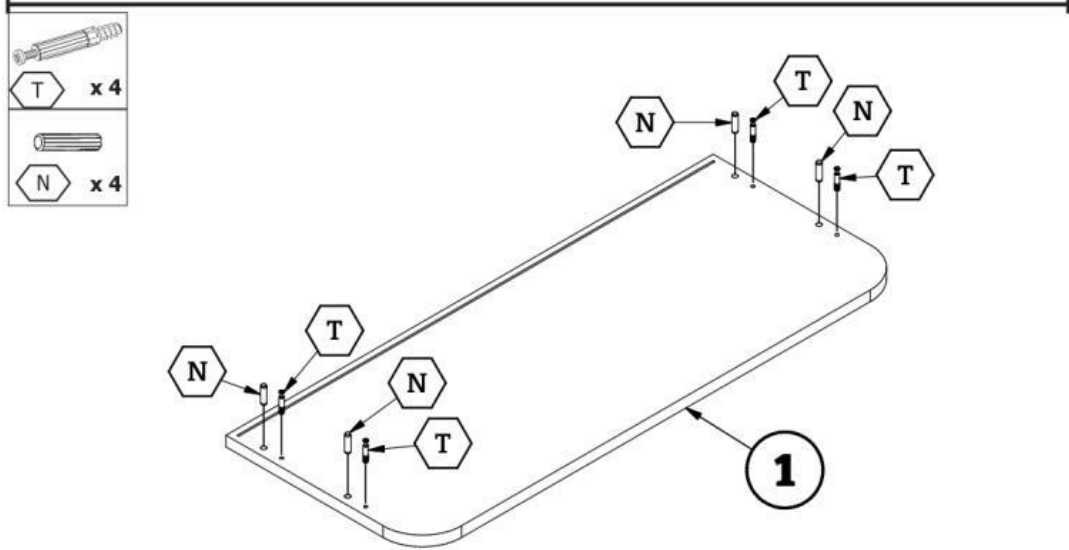


1

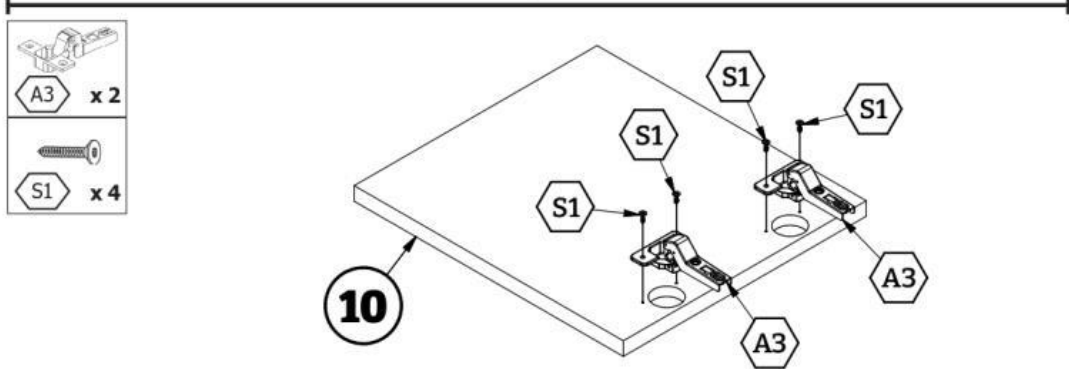




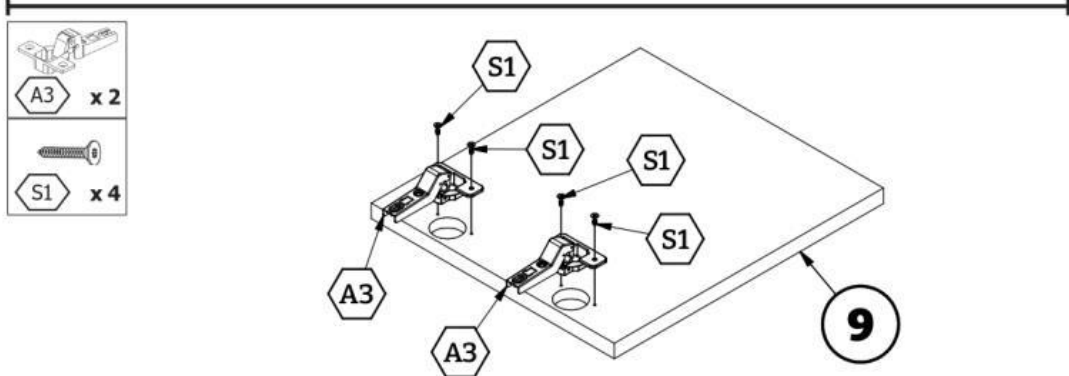
4

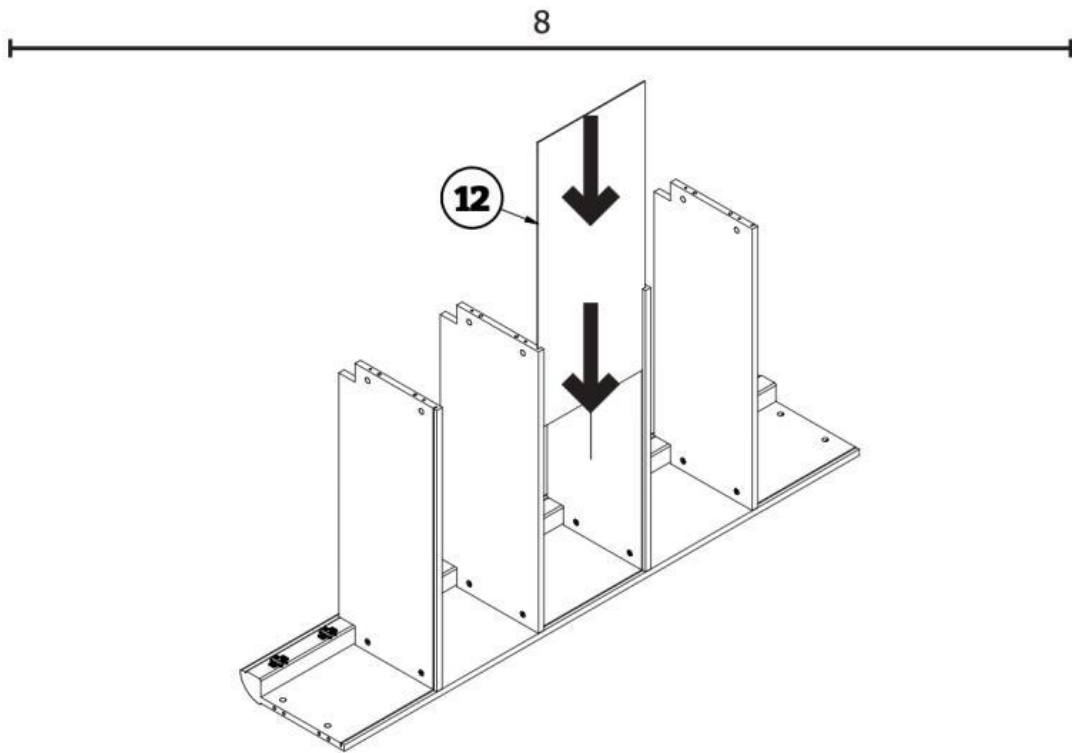
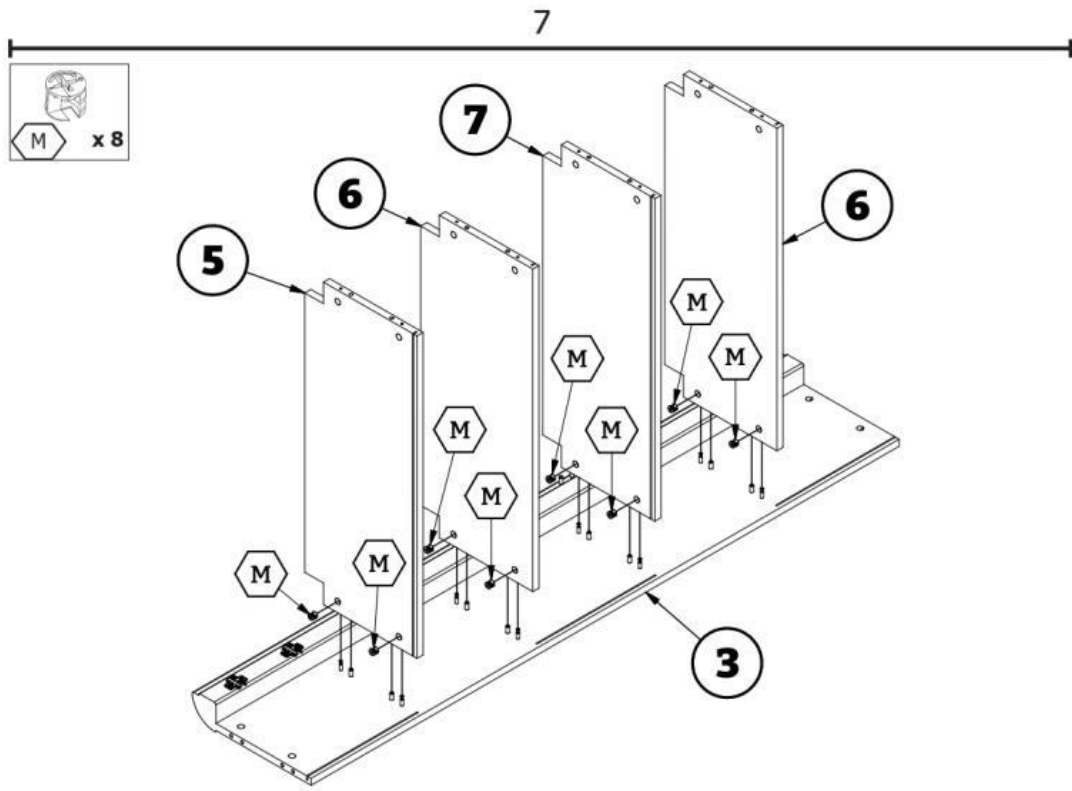


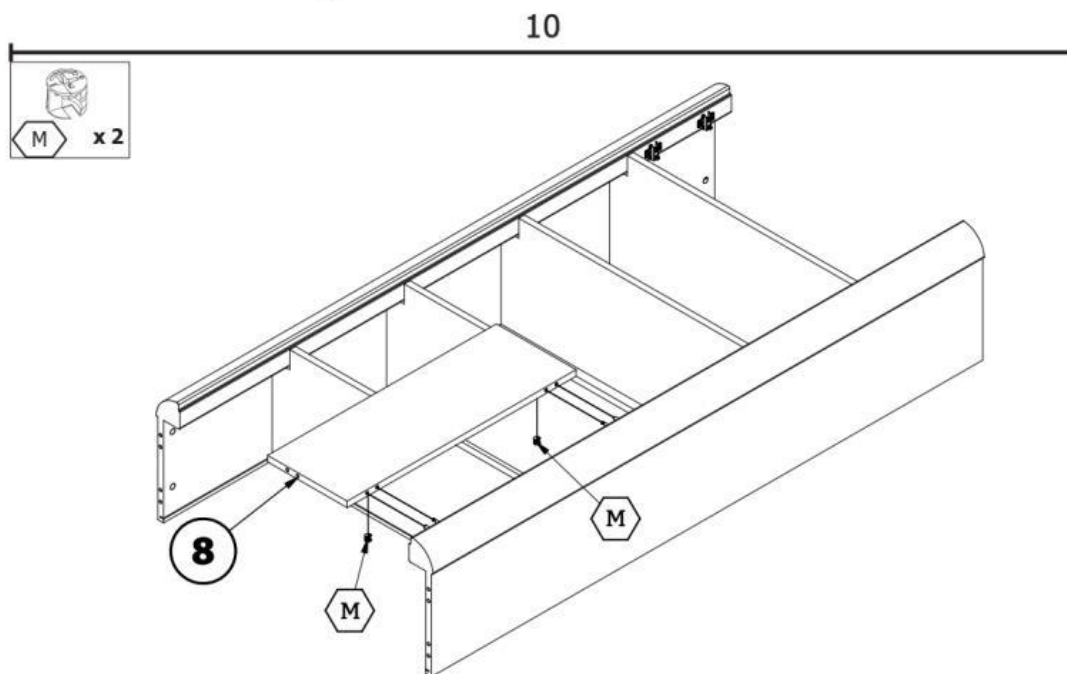
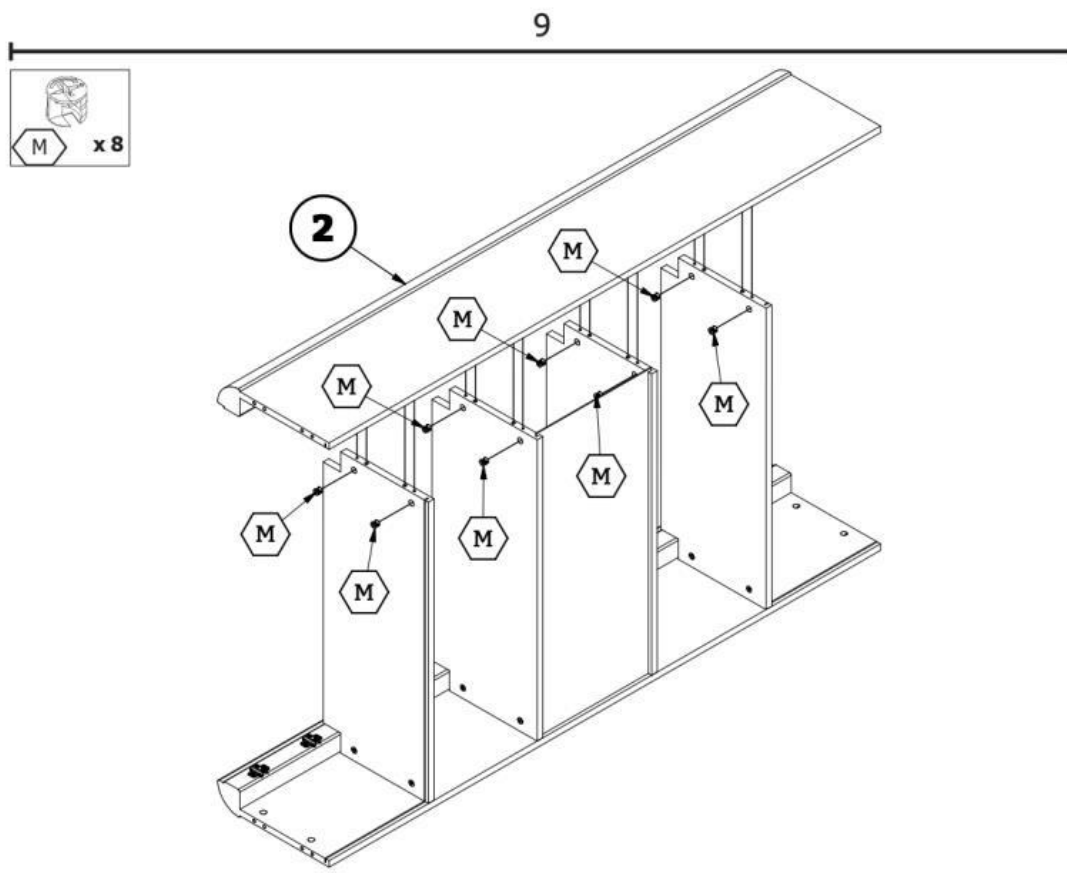
5

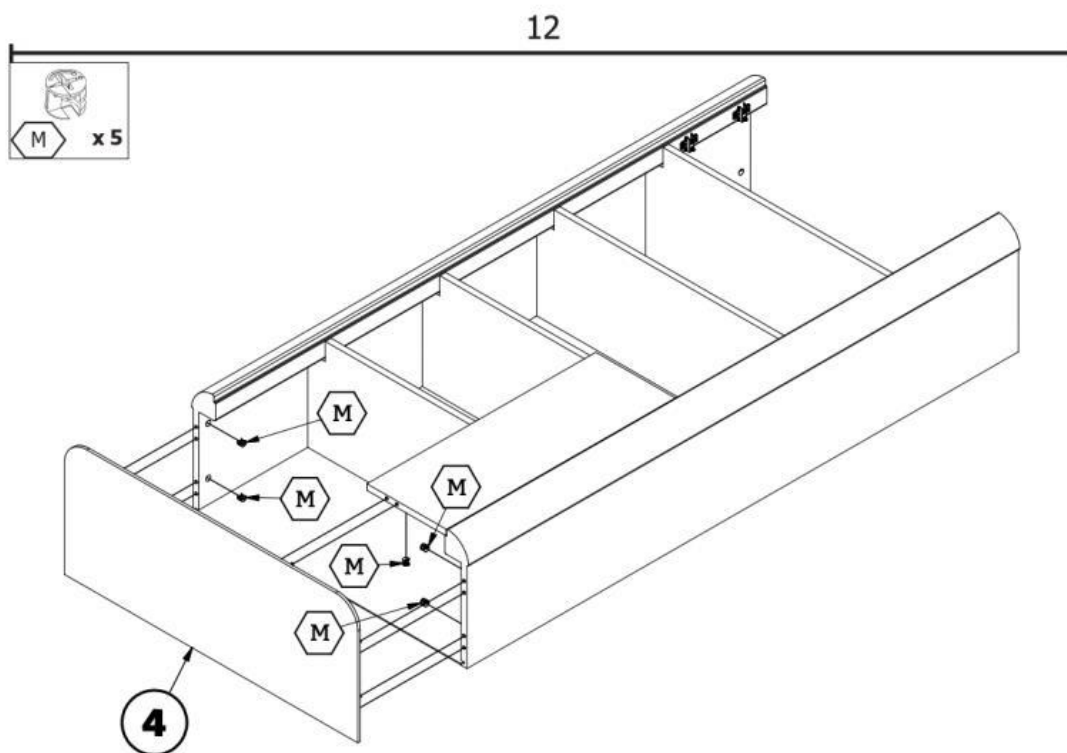
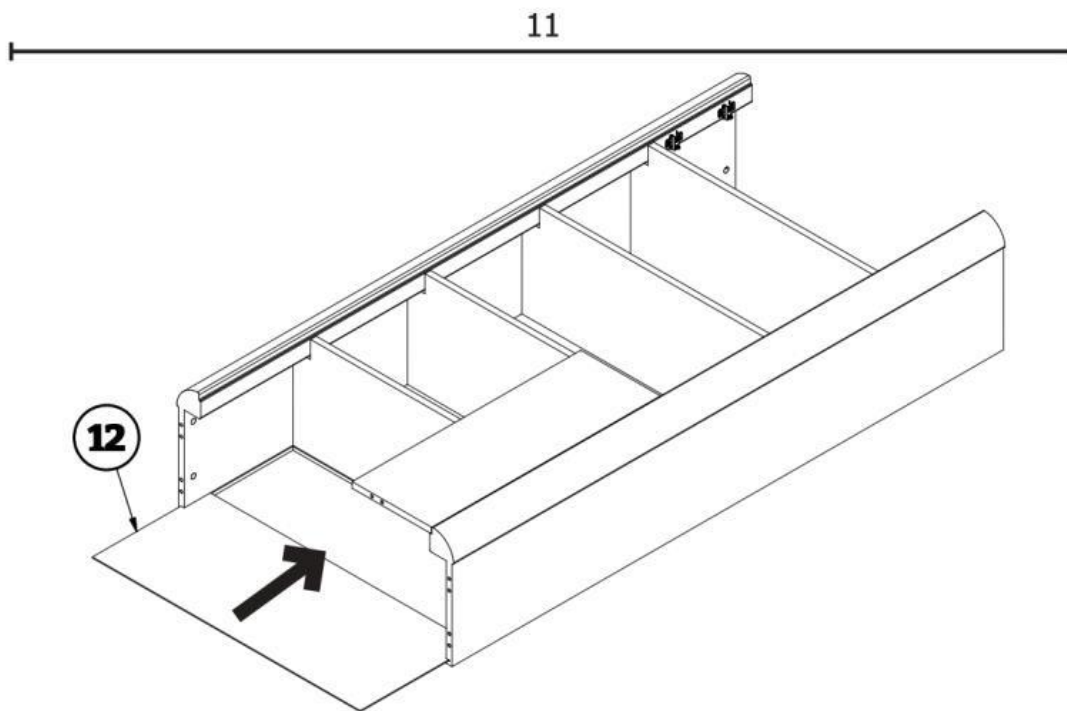


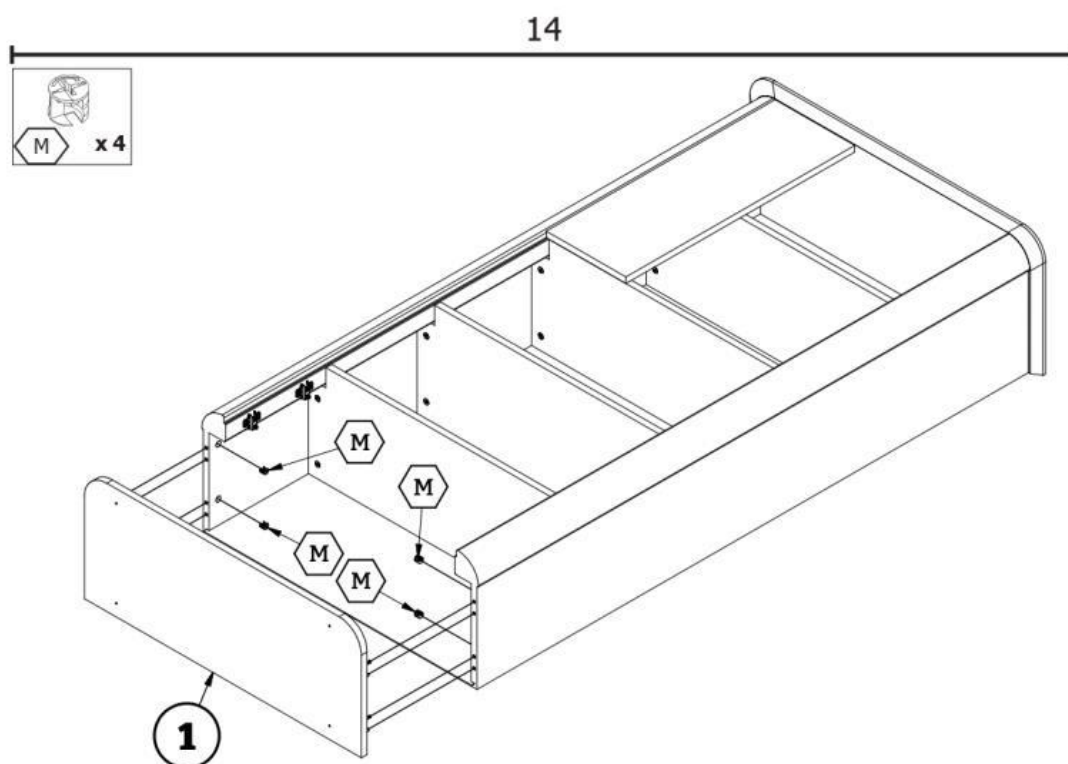
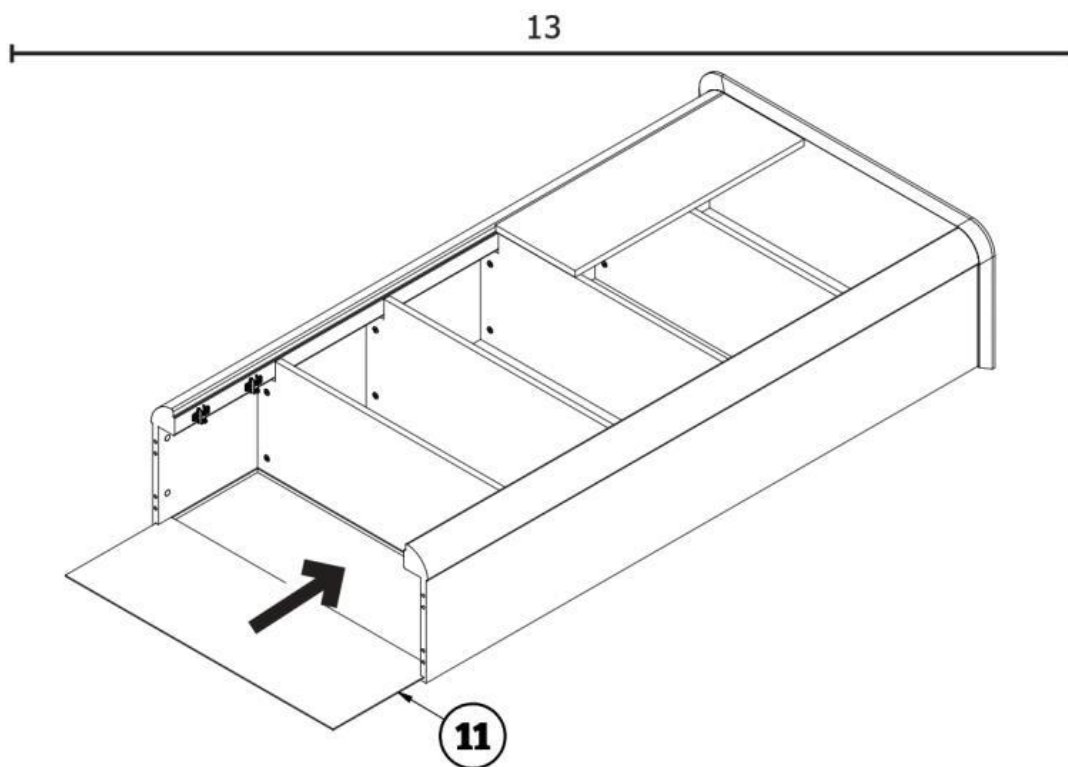
6

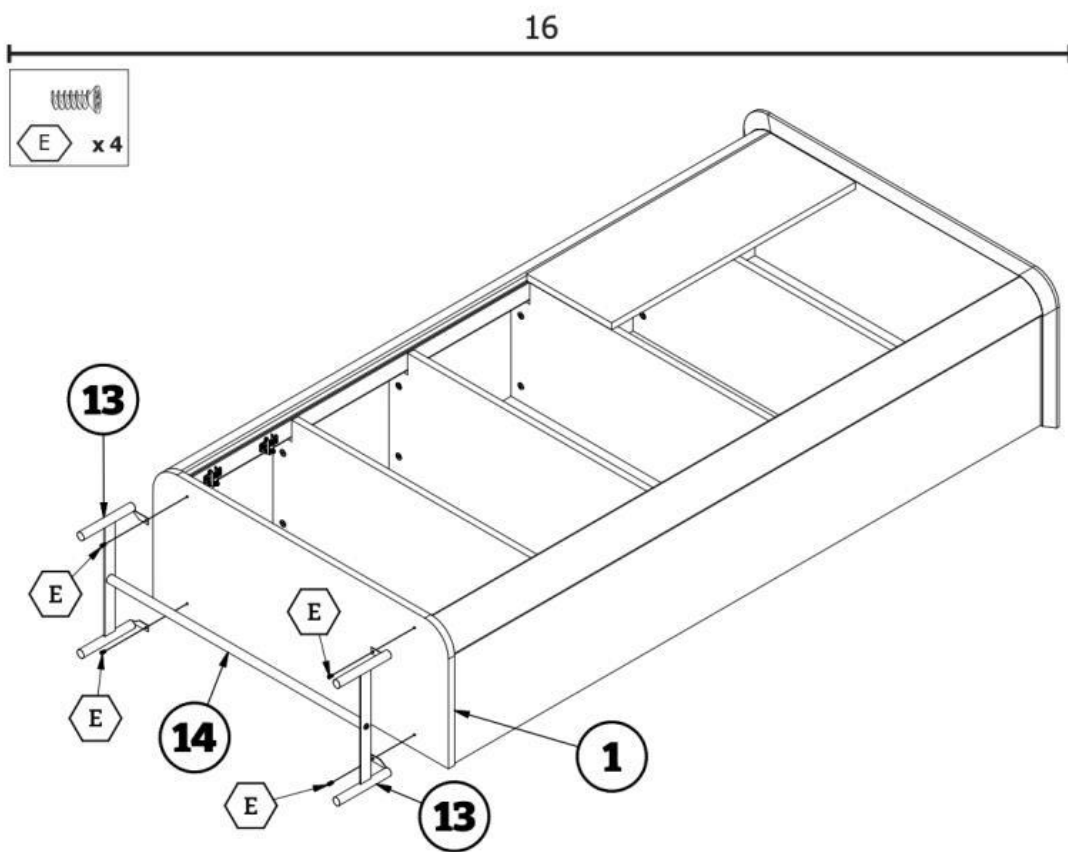
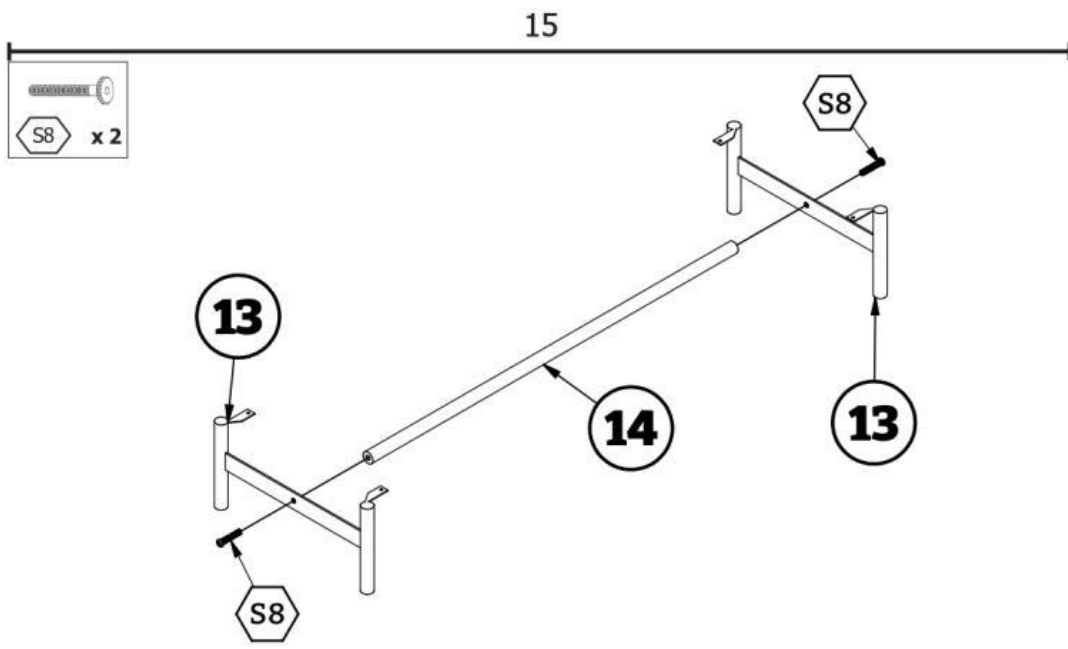




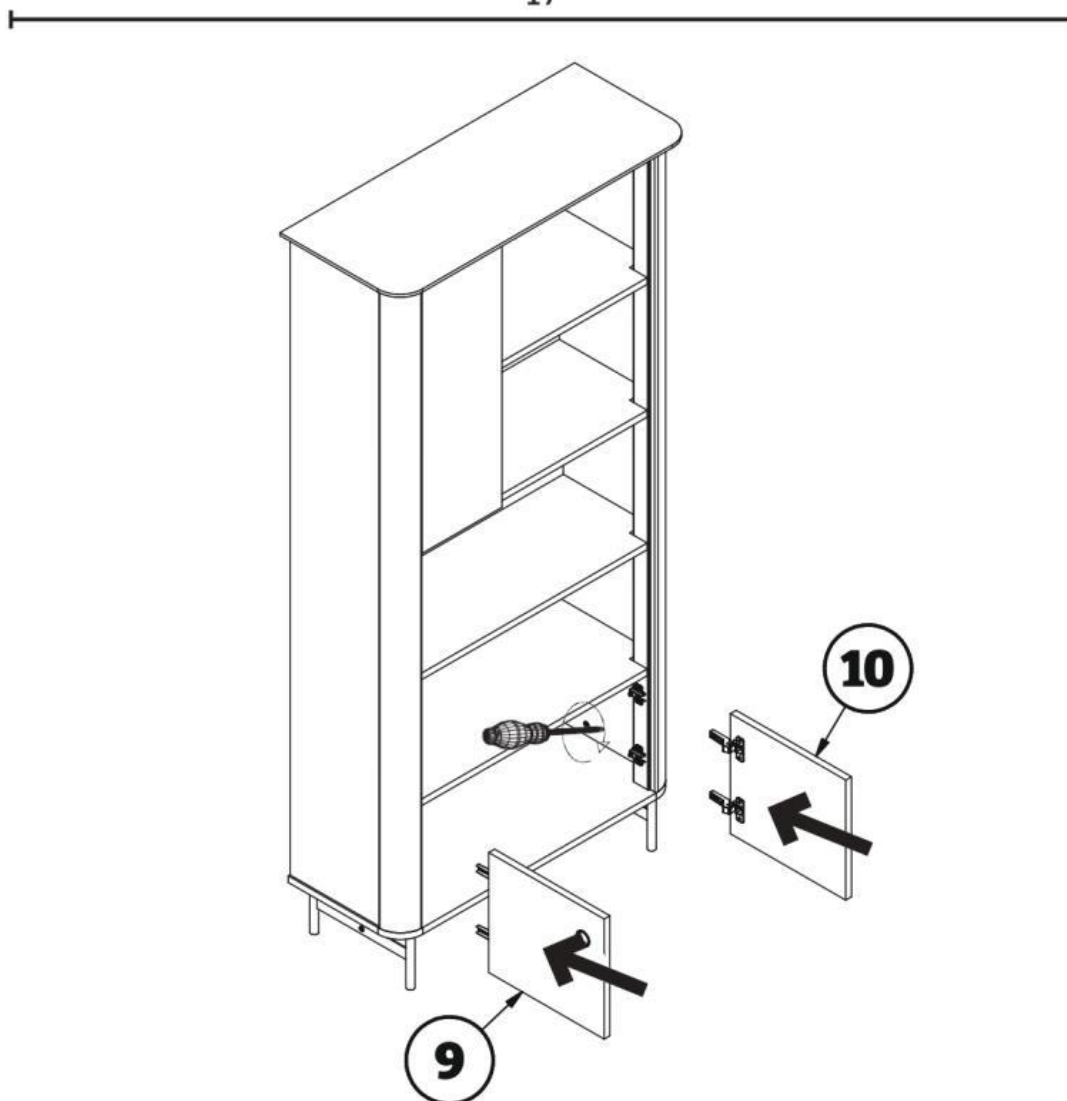




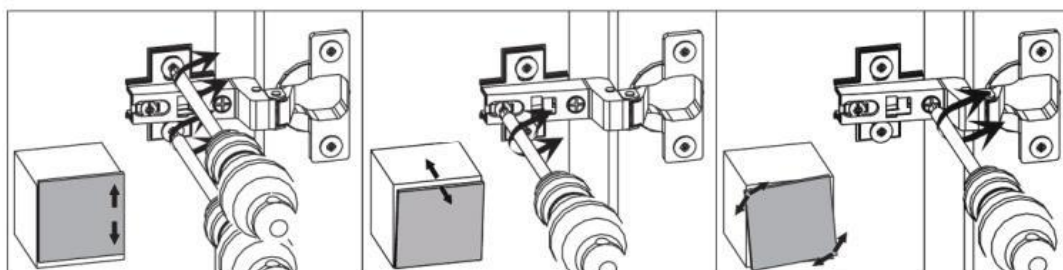




17



Zawiasy - sposób regulowania



10/12

18

