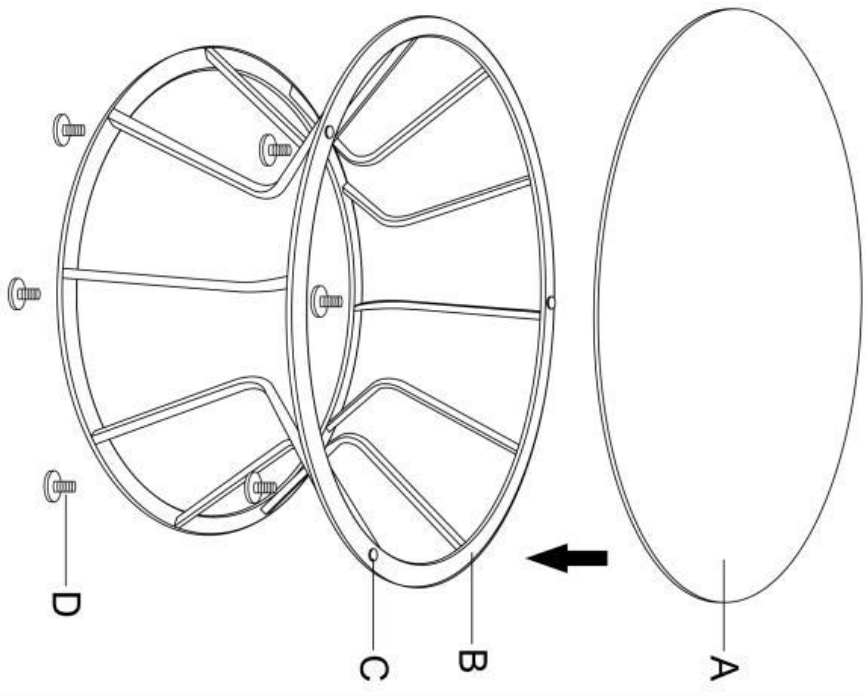
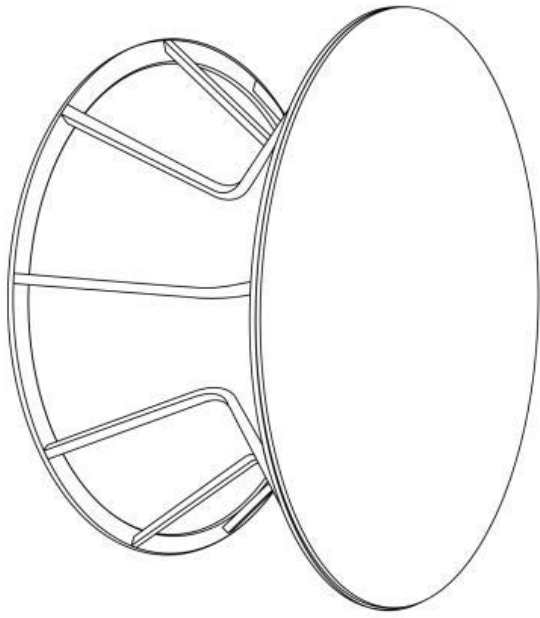


# AFINA

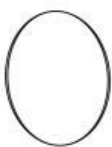



1



2



 max. 20 kg

			
Ax1	Bx1	Cx3	Dx6
<b>M6x30 mm</b>			

HALMAR Sp. z o.o.  
 ul. Centralnego Okręgu Przemysłowego 2, 37-450 Stalowa Woła, POLSKA / POLAND  
 tel: +48 15 843 28 10, fax: +48 15 842 19 57, e-mail: office@halmar.com.pl