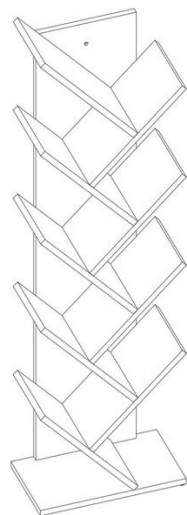
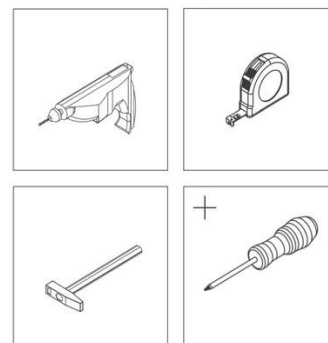


BOOKCASE NOEL (45x154x25cm)

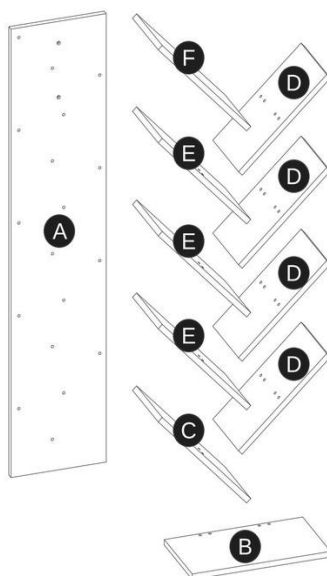
REGAŁ NOEL (45x154x25cm)







POTRZEBNE NARZĘDZIA TOOLS REQUIRED



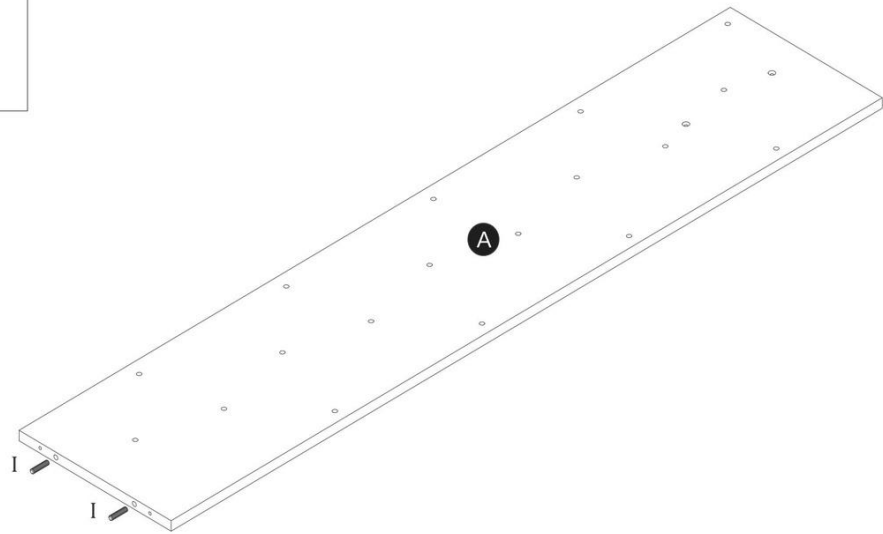
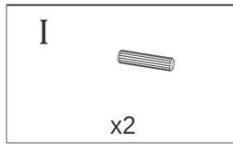
Elementy znajdujące się w opakowaniach / Other elements



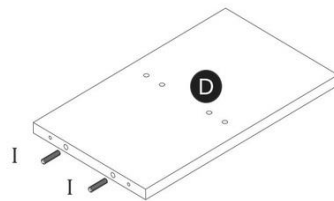
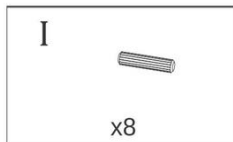
Okucia znajdujące się w opakowaniach / Parts in the packaging

<p>I</p>  <p>Ø8x35mm x18</p>	<p>N</p>  <p>x38</p>	<p>J</p>  <p>x4</p>	<p>K1</p>  <p>x1</p>
---	---	---	---

1

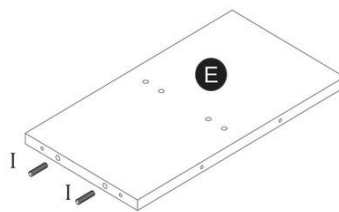
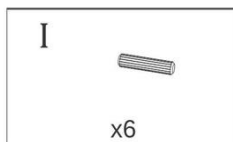


2



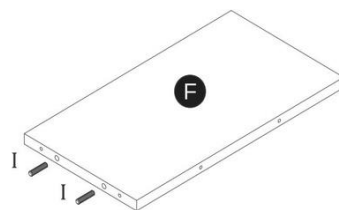
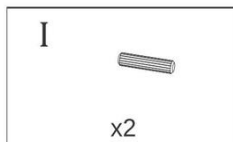
x4

3





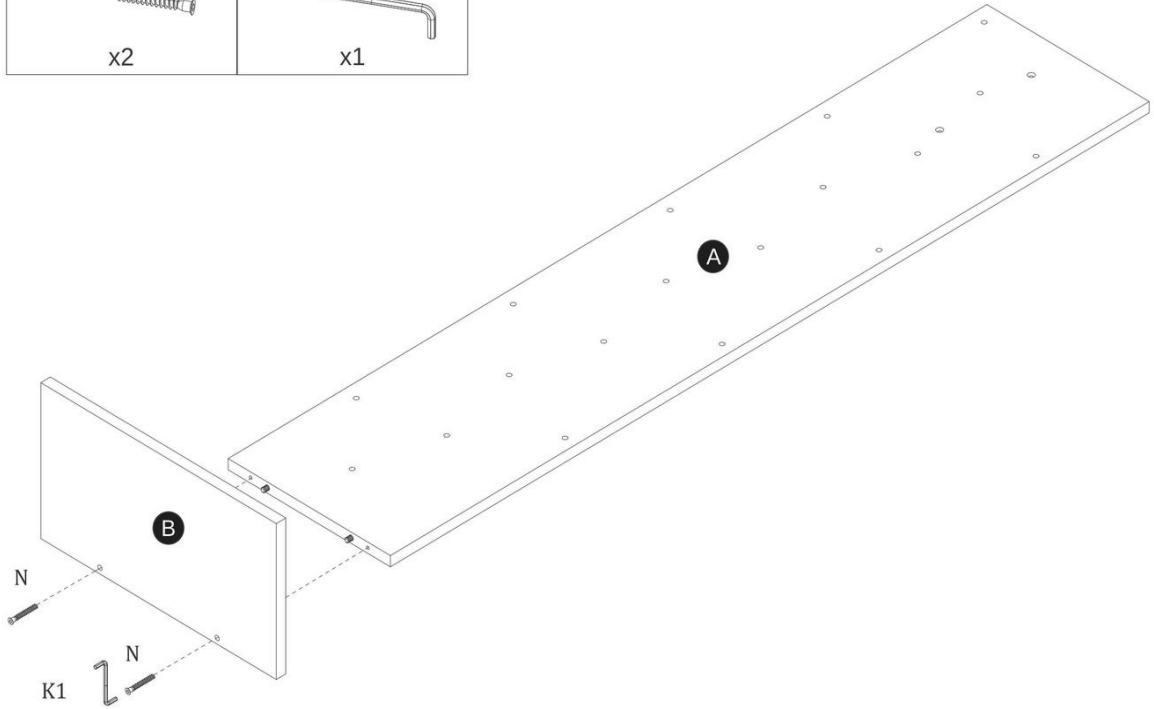
x3

4





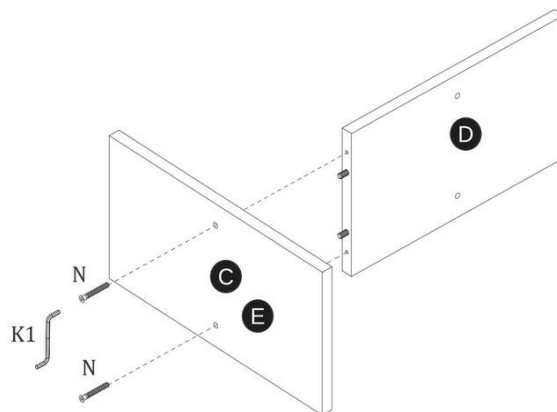
5

N		K1	
	x2		x1





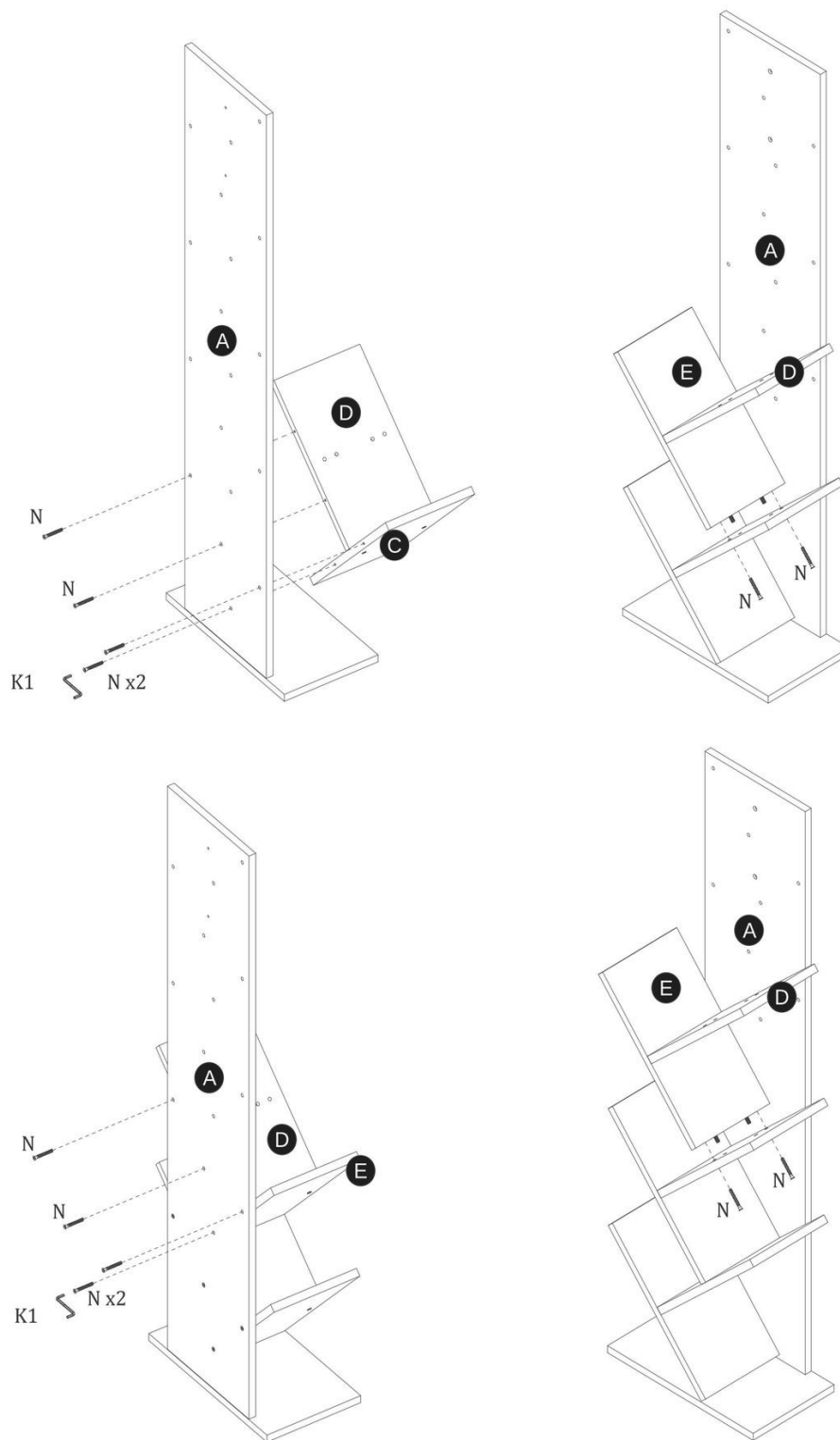
6

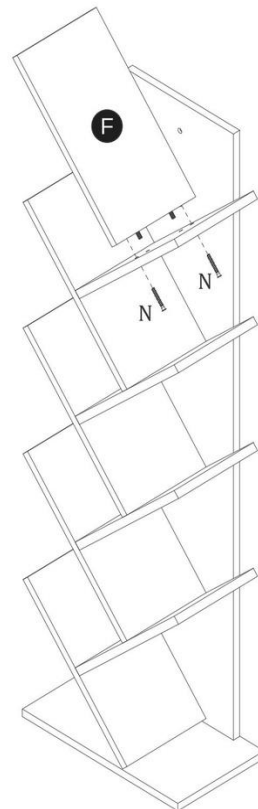
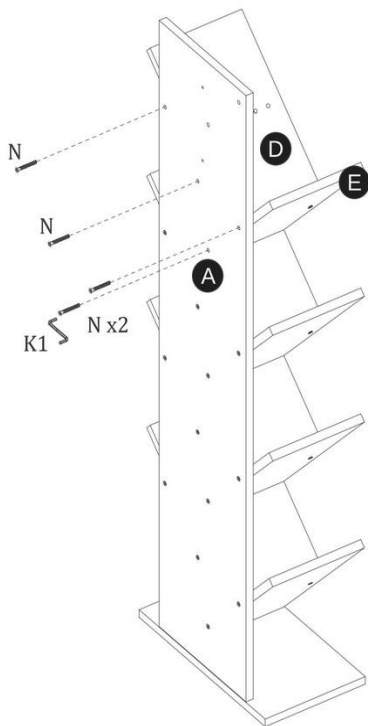
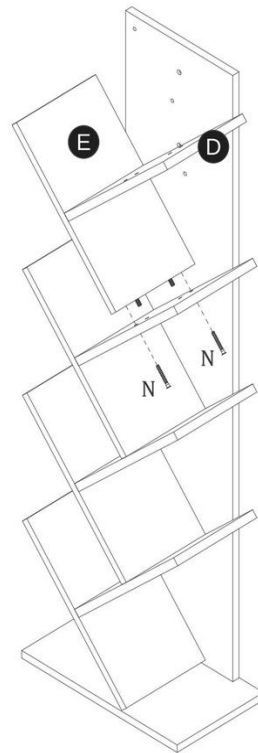
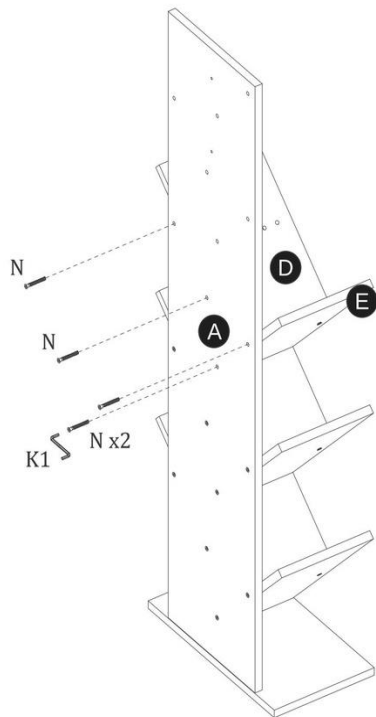
N		K1	
	x8		x1

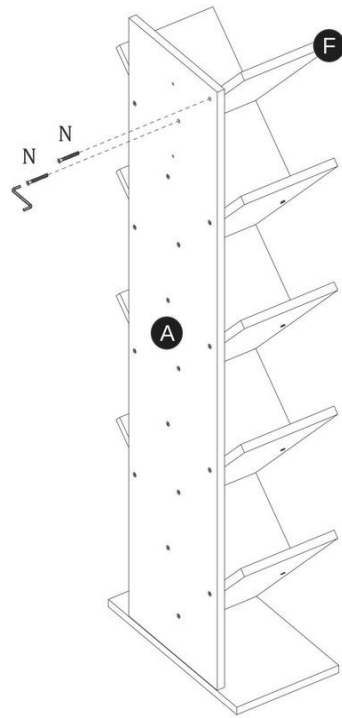


x4

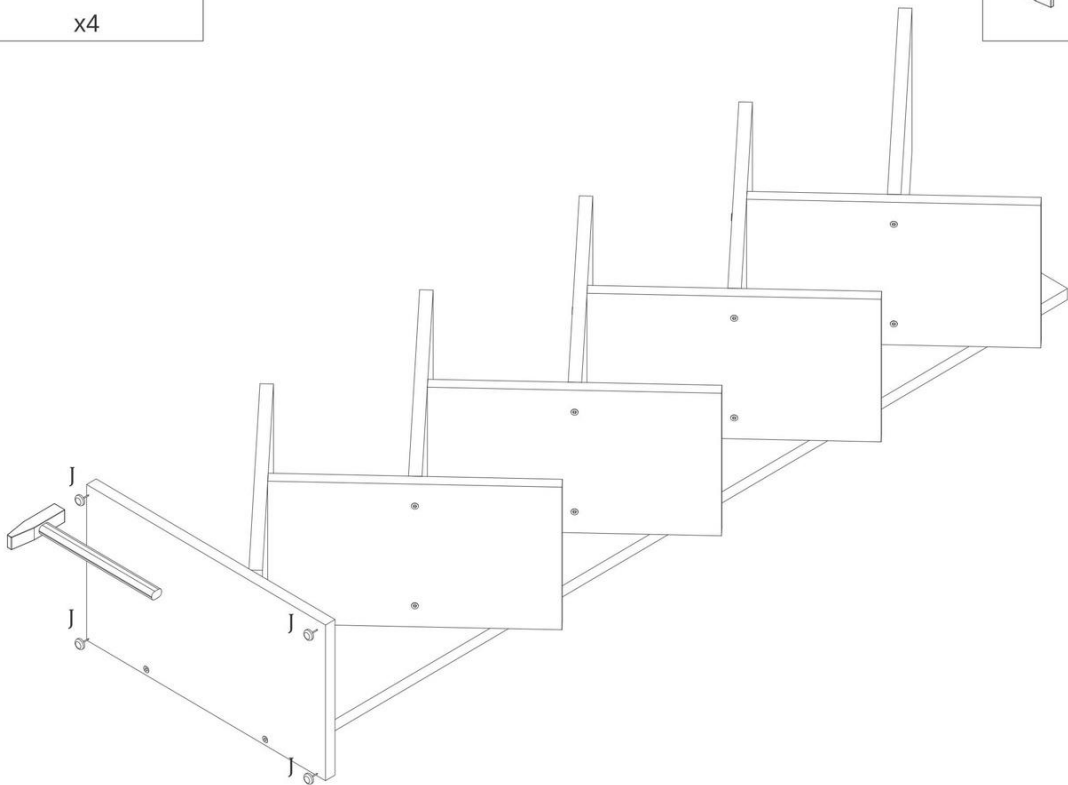
N  x28	K1  x1
---	---







8



9

