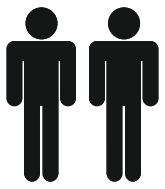
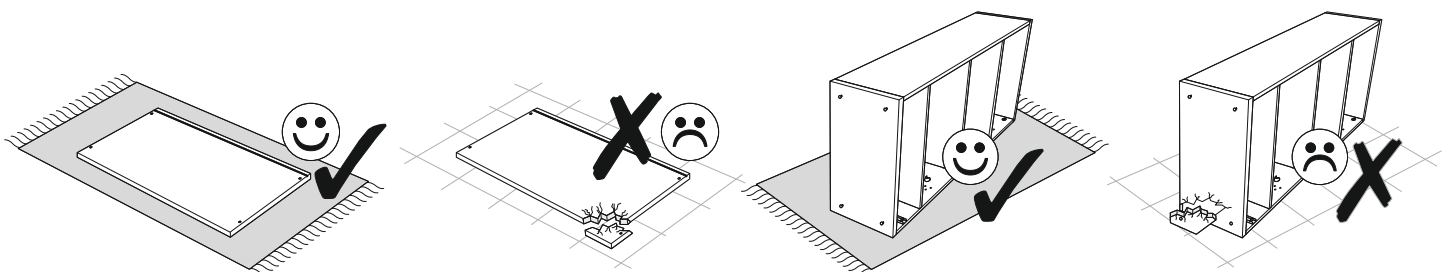
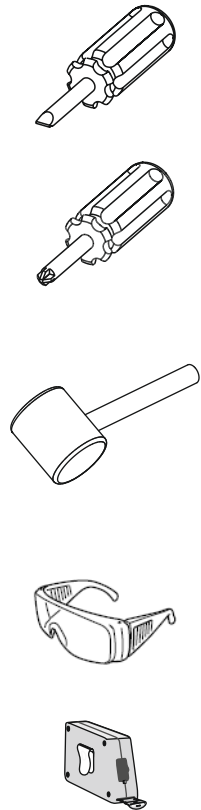
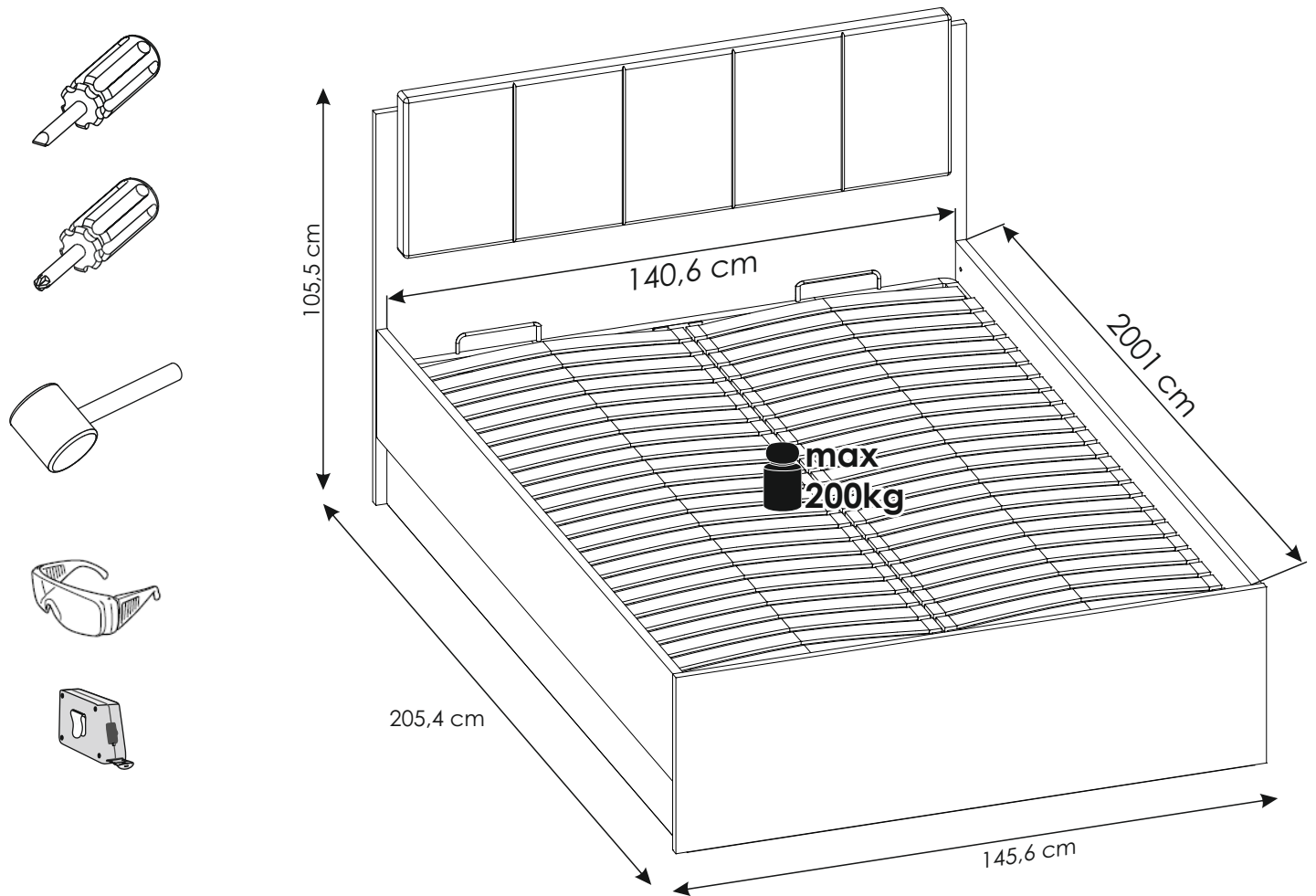
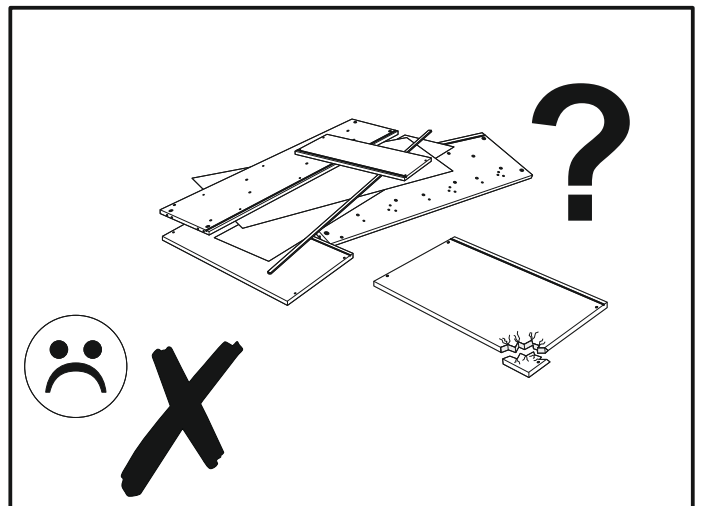
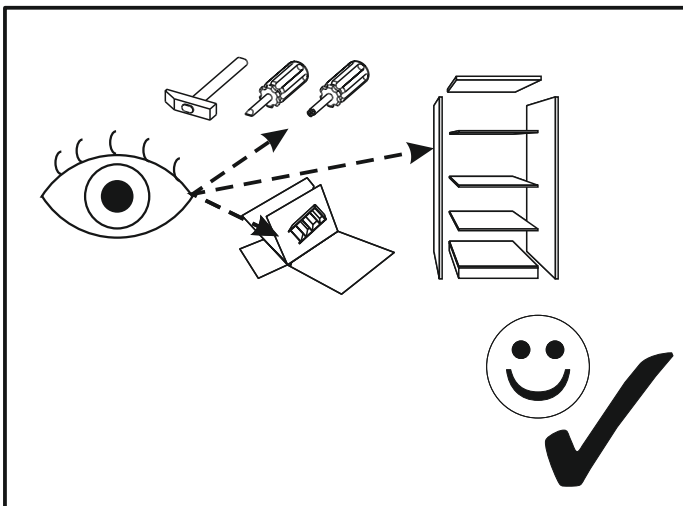
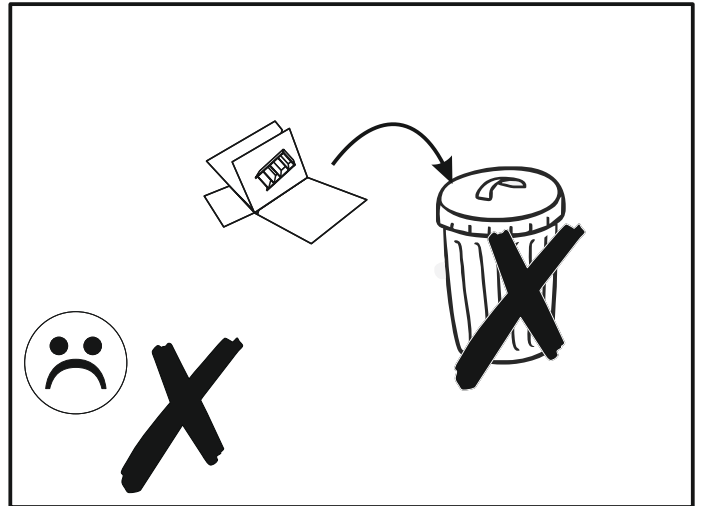
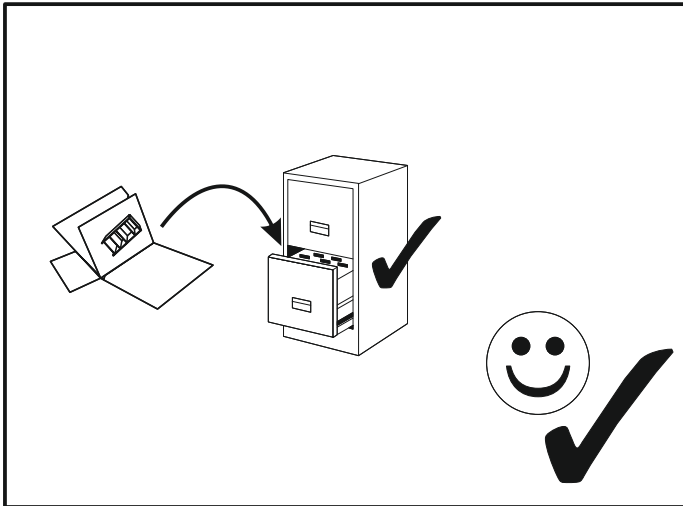
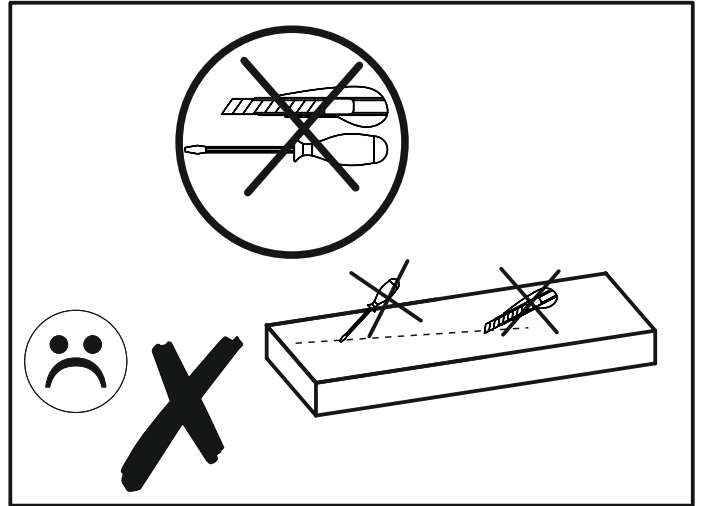
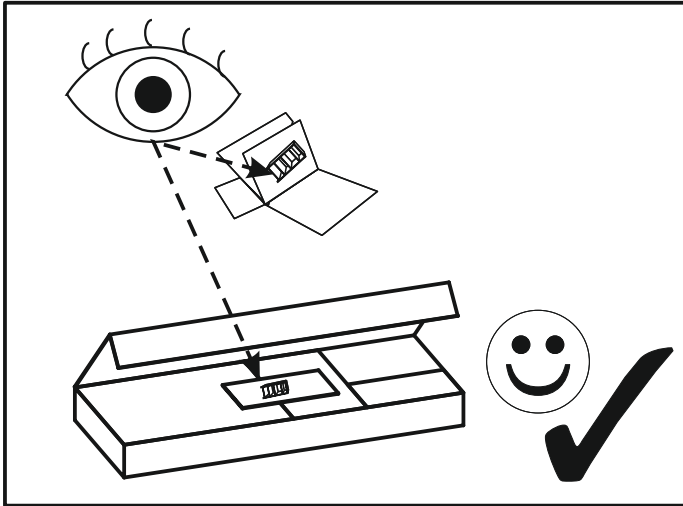


# LYOZ02



120 MIN





# LYOZ02

MM

260

250

240

230

220

210

200

190

180

170

160

150

140

130

120

110

100

90

80

70

60

50

40





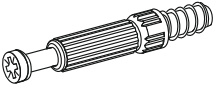


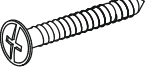
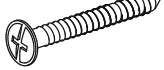
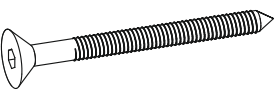
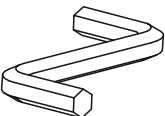
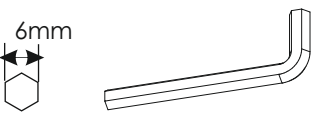
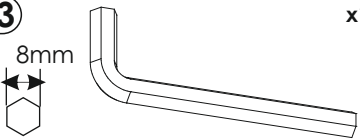
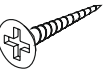
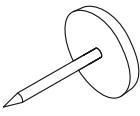

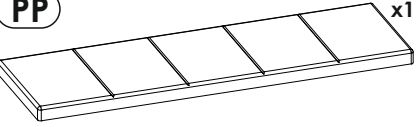
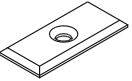


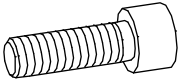


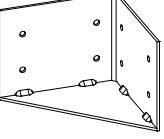
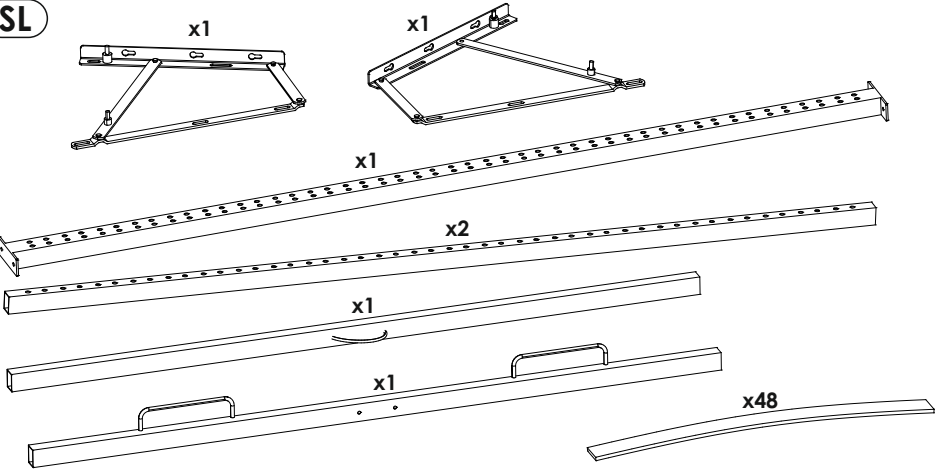
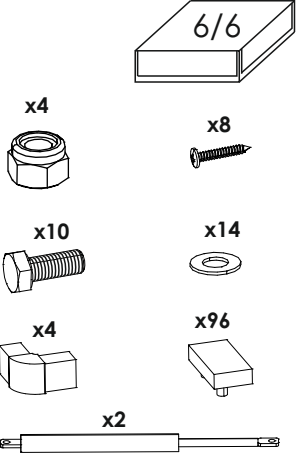
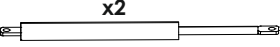
30

20

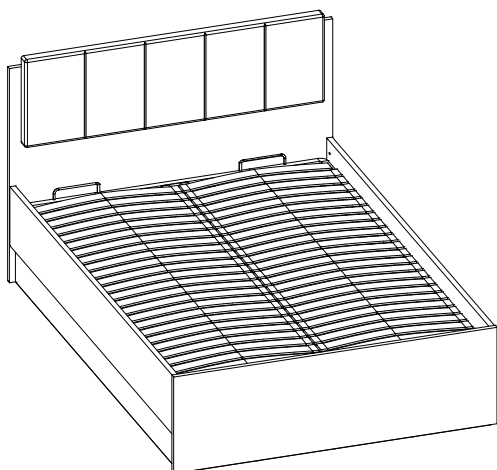
10

0



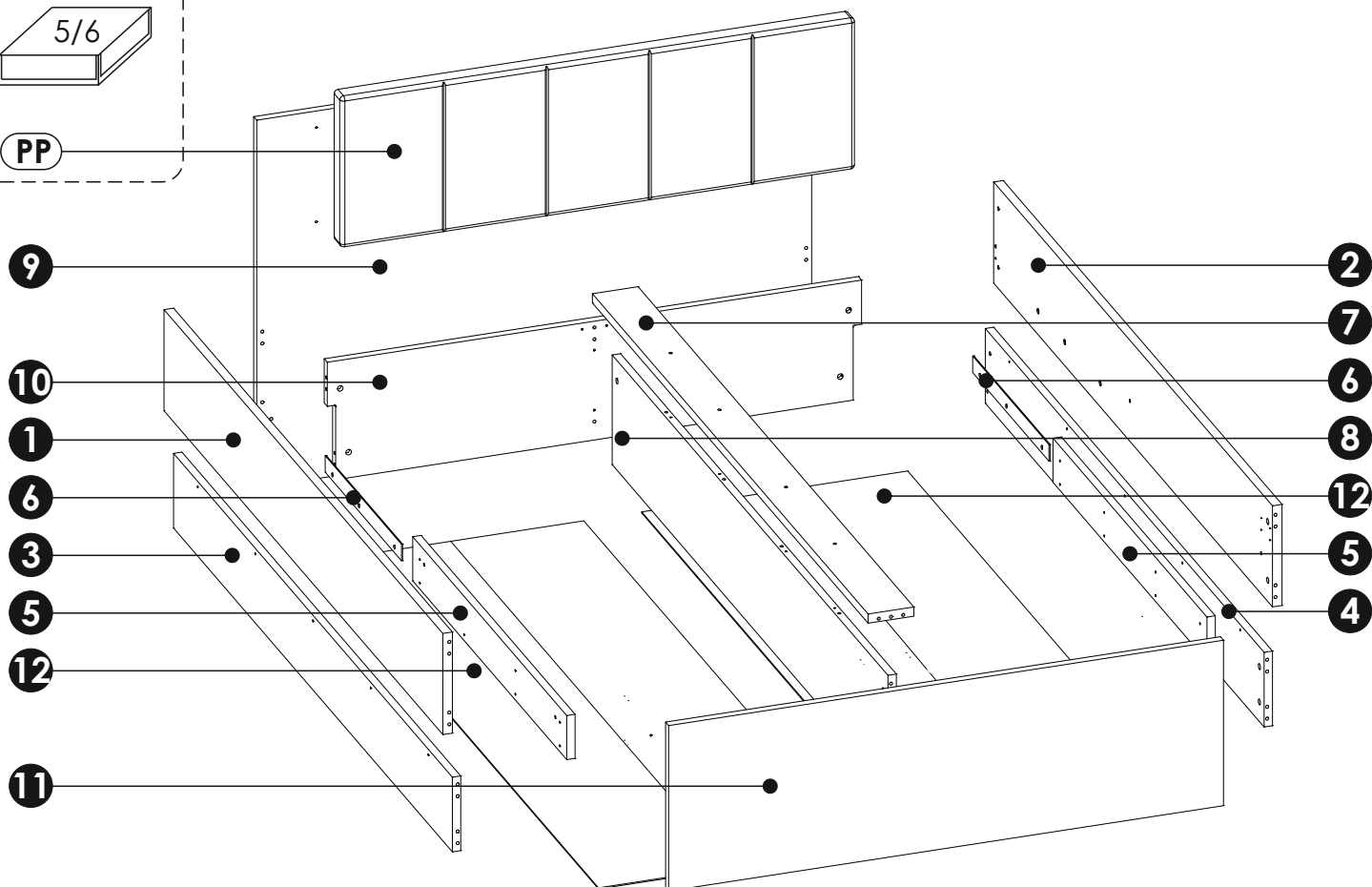
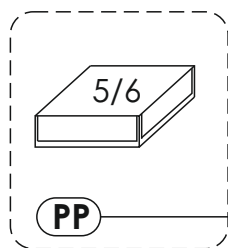
<b>A0</b> 8 x 24 mm x4 	<b>A1</b> 8 x 35 mm x30 	<b>C2</b> 5 x 13 mm x16 
<b>E1</b> 15 x 12 mm x20 	<b>F1</b> 6 x 34 mm x20 	<b>G2</b> 7 x 60 mm x4 
<b>I0</b> 3 x 13 mm x10 	<b>I13</b> 4 x 35 mm x6 	<b>I15</b> 4 x 40 mm x26 
<b>K9</b> M6 x 60mm x8 	<b>M</b> x1 	<b>M2</b> 6mm x1 
<b>M3</b> 8mm x1 	<b>N1</b> 3 X 16 mm x70 	<b>O2</b> x23 
<b>O2A</b> ø20 x10 	<b>PP</b> x1 	<b>R1</b> x13 
<b>S1</b> x8 	<b>S17</b> x6 	<b>SL1</b> M8 x 25 mm x6 
<b>SL2</b> x6 	<b>SL3</b> x2 	<b>W</b> x2 
<b>SL</b>   		

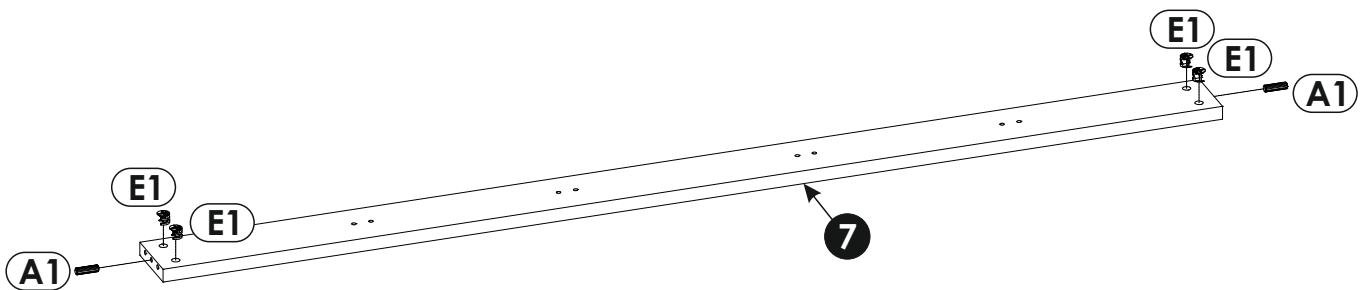
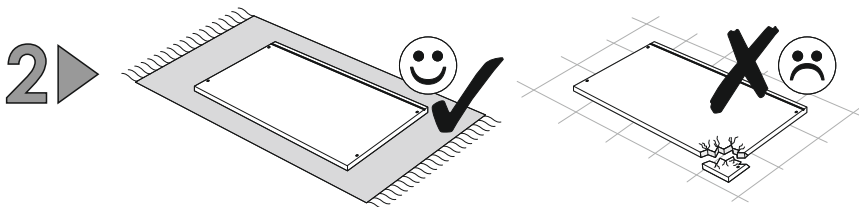
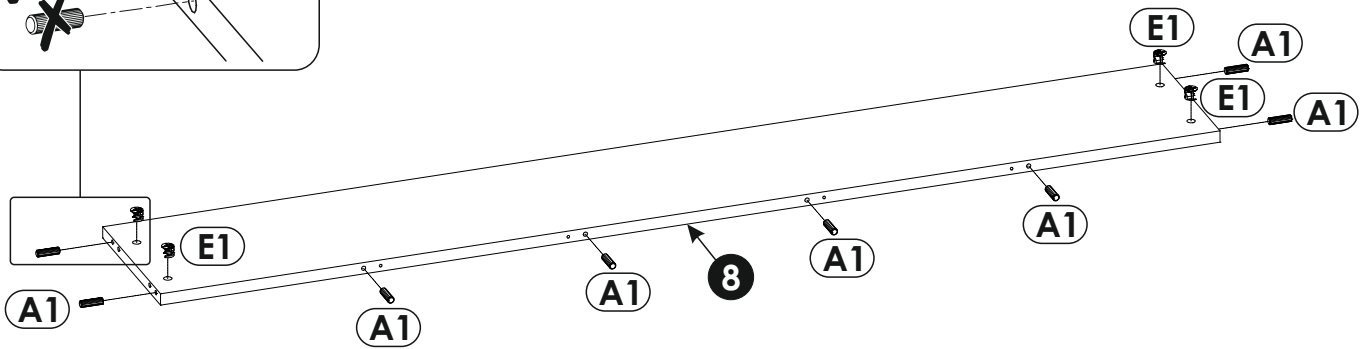
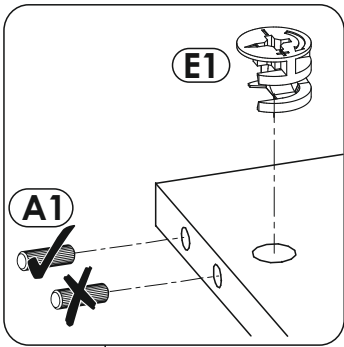
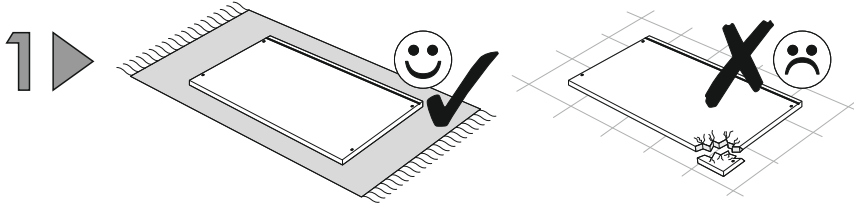
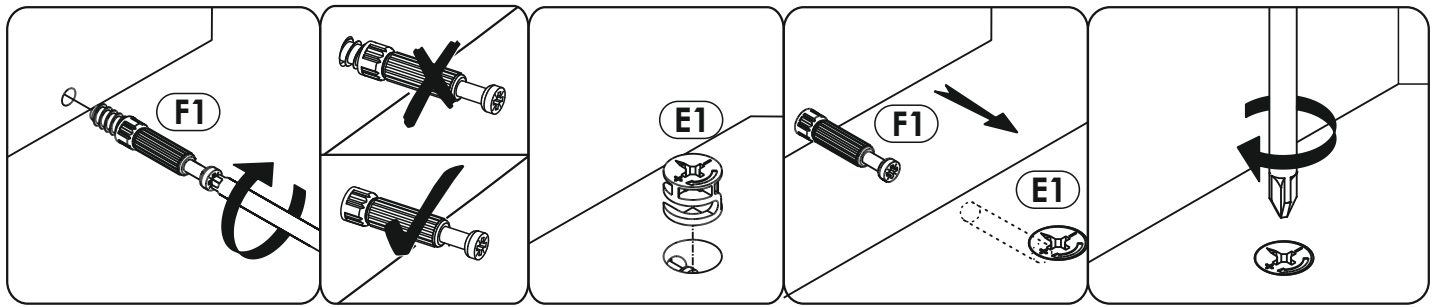
# LYOZ02



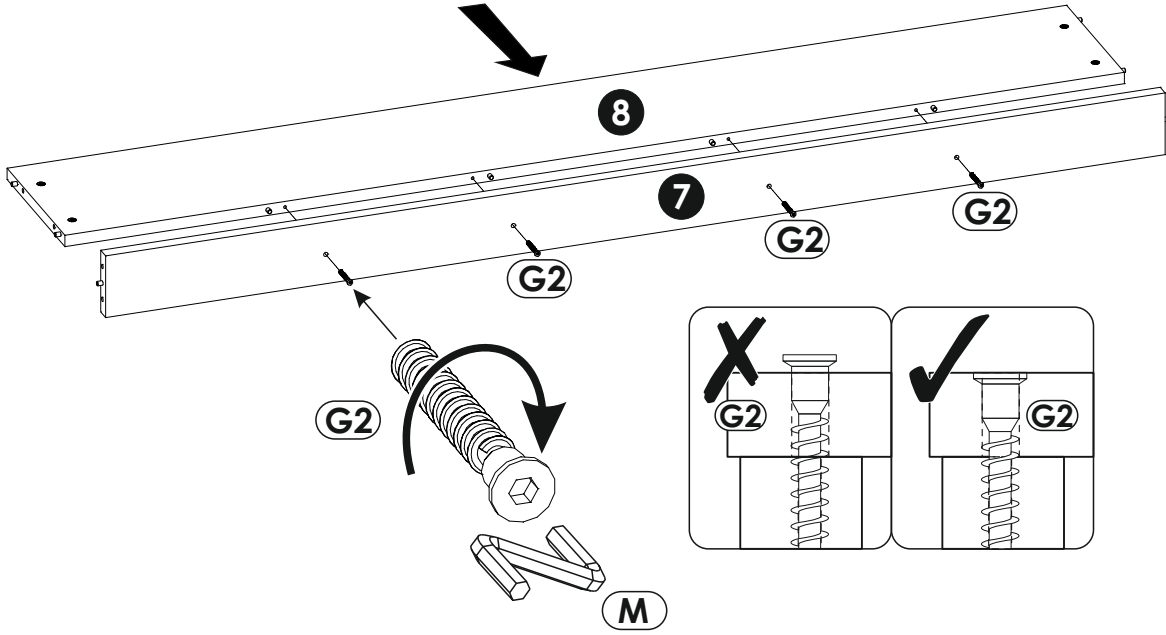
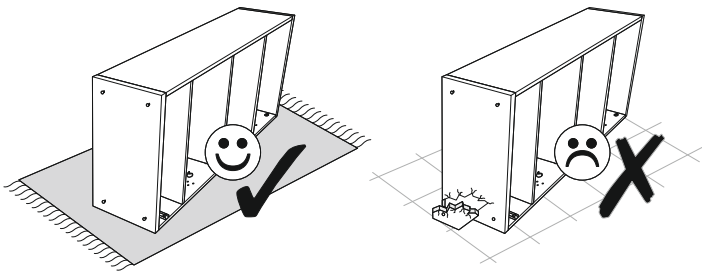
1	2010	275	25	x1	1/6
2	2010	275	25	x1	1/6
3	2010	203	22	x1	3/6
4	2010	203	22	x1	3/6
5	1110	125	22	x2	2/6
6	550	45	3	x2	2/6

7	120	1988	25	x1	3/6
8	303	1988	22	x1	1/6
9	1456	1000	22	x1	4/6
10	1402	328	22	x1	3/6
11	1456	450	22	x1	2/6
12	2028	698	3	x2	3/6

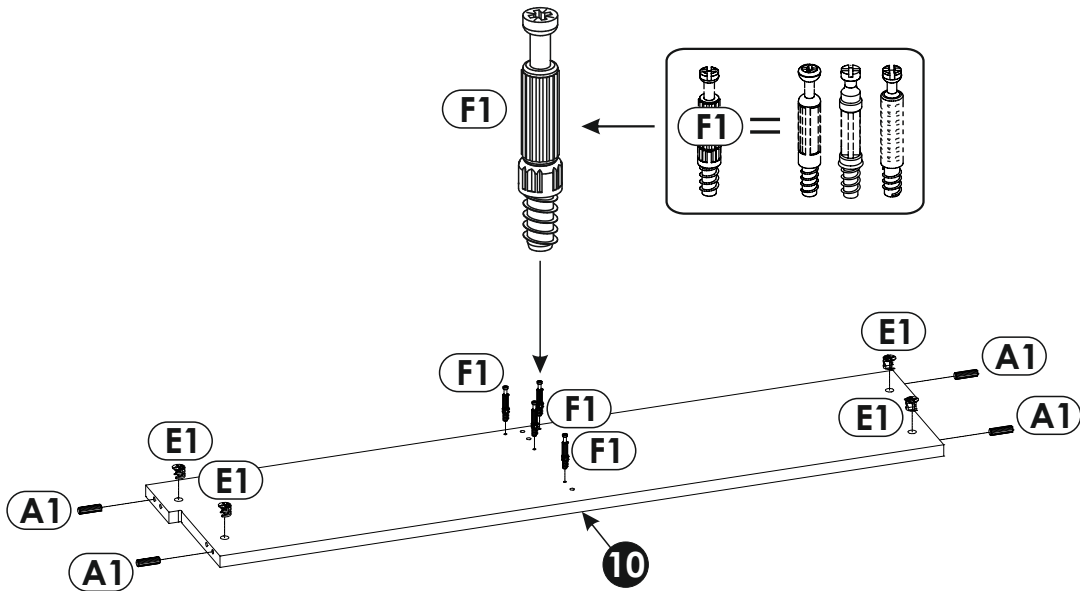
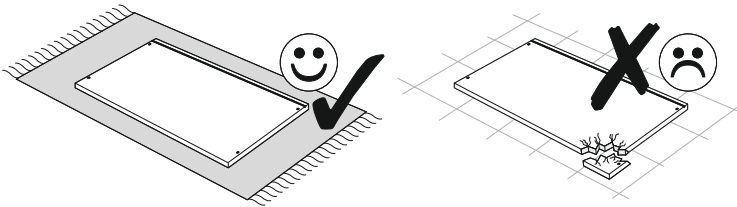




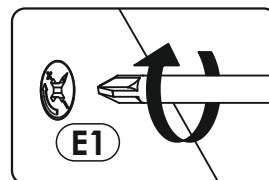
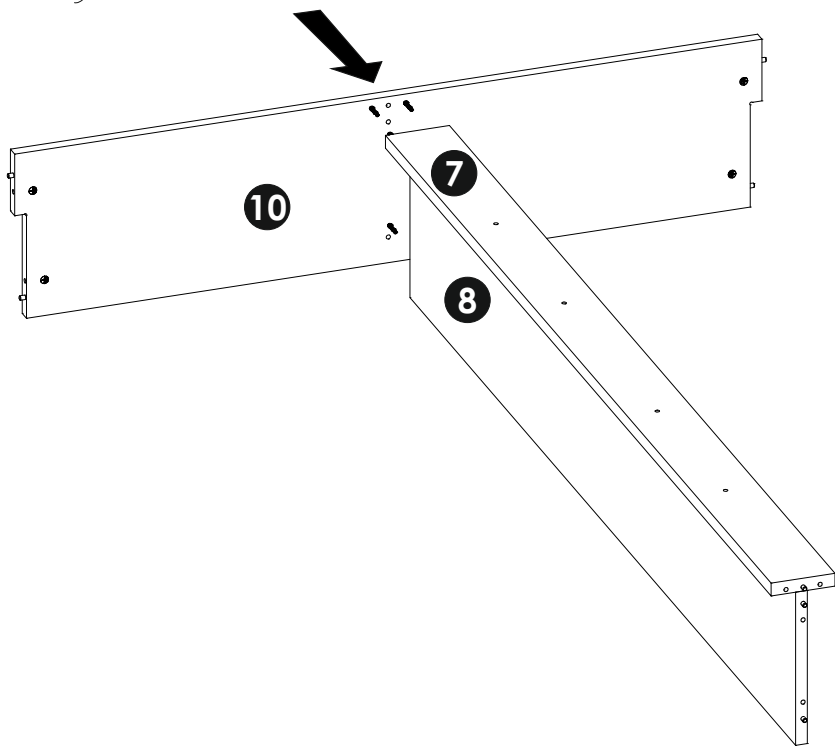
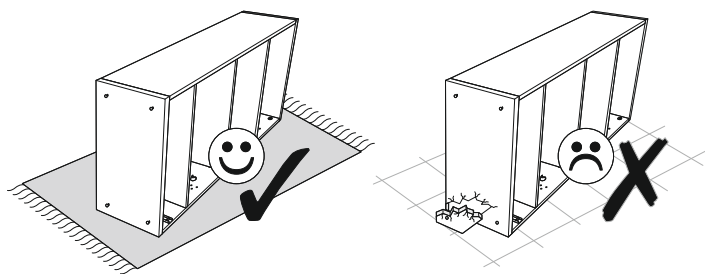
3 ▶



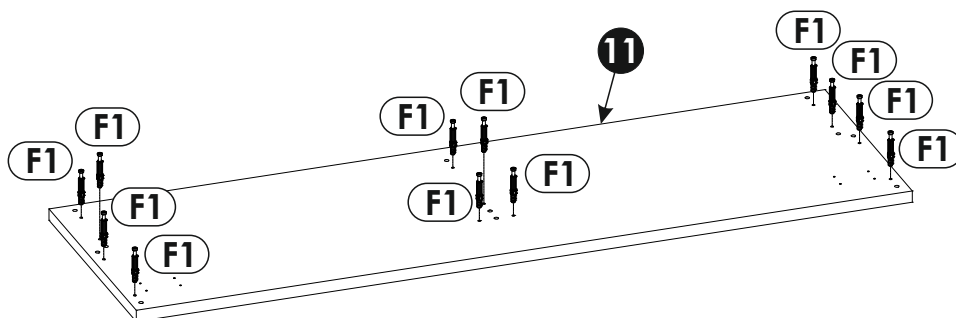
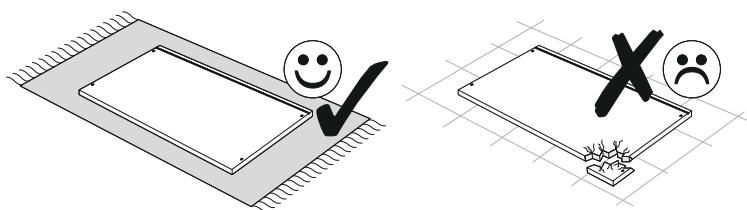
4 ▶

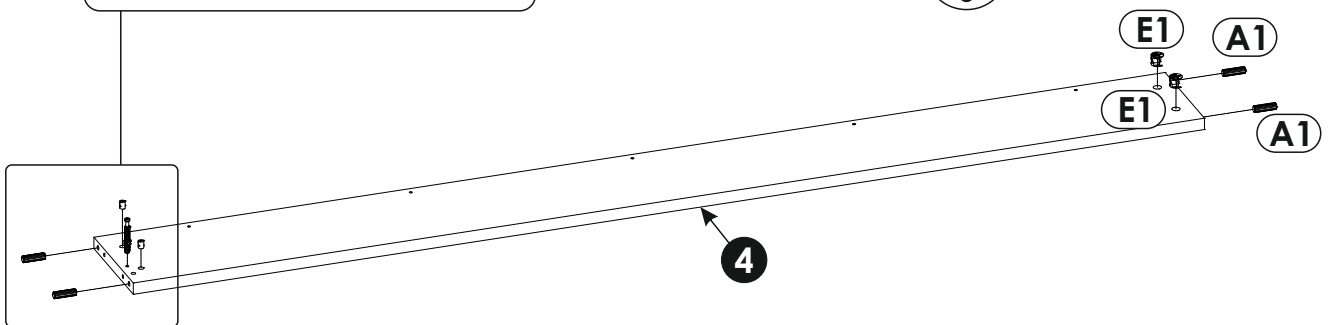
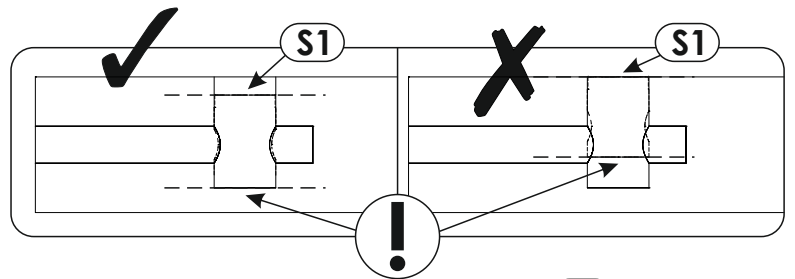
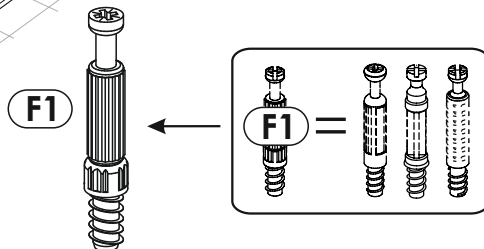
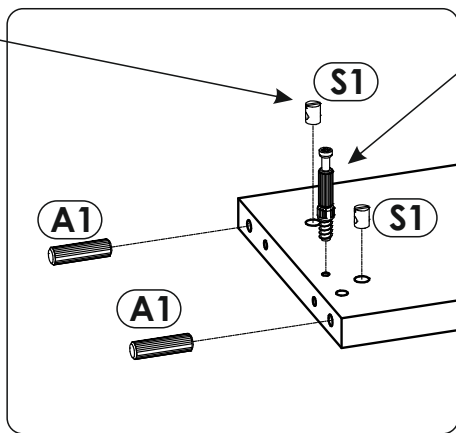
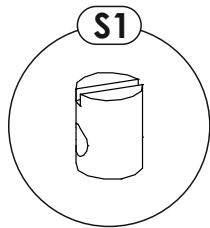
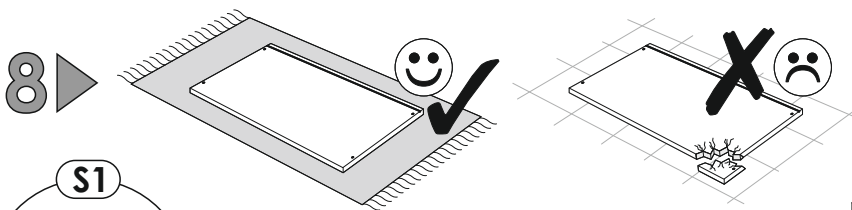
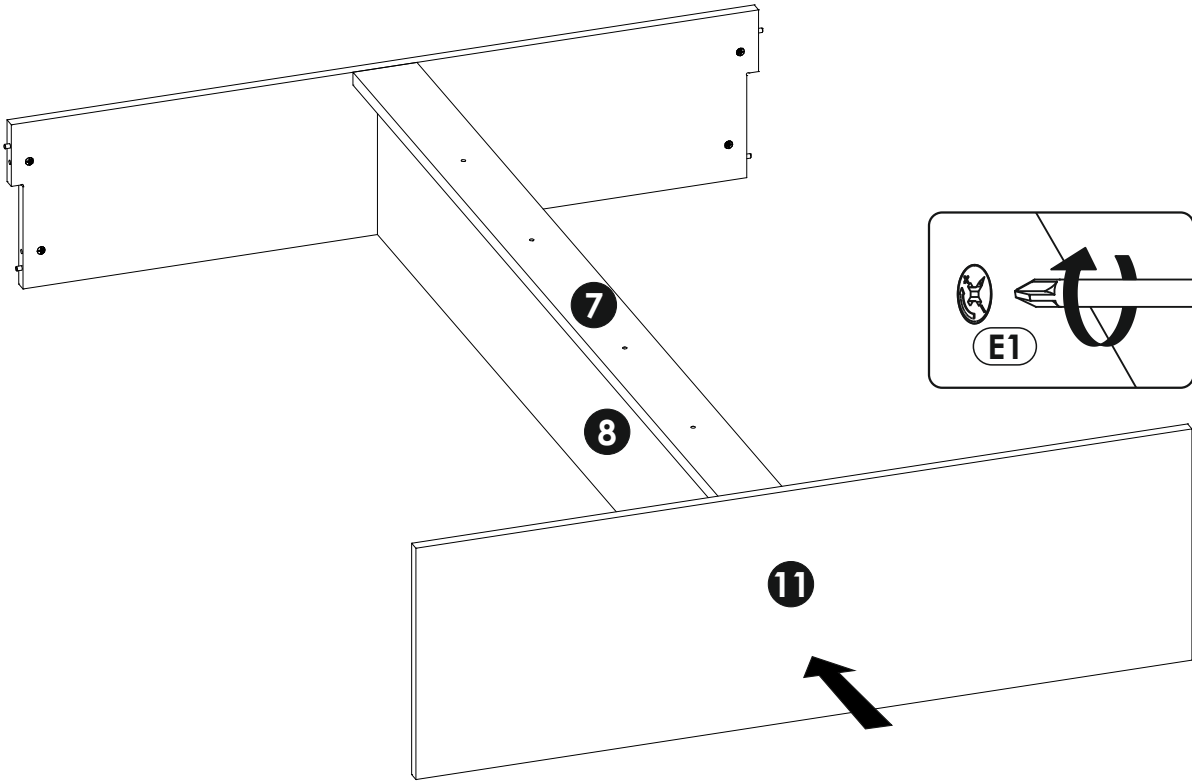
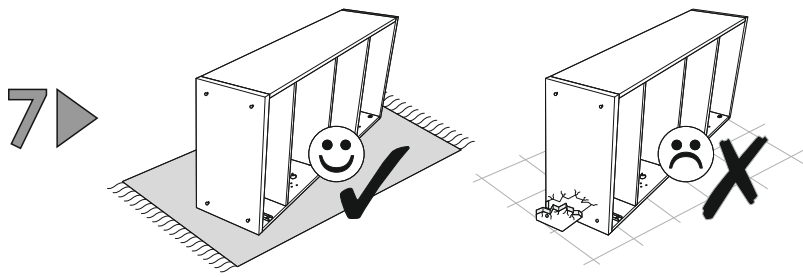


5 ▶



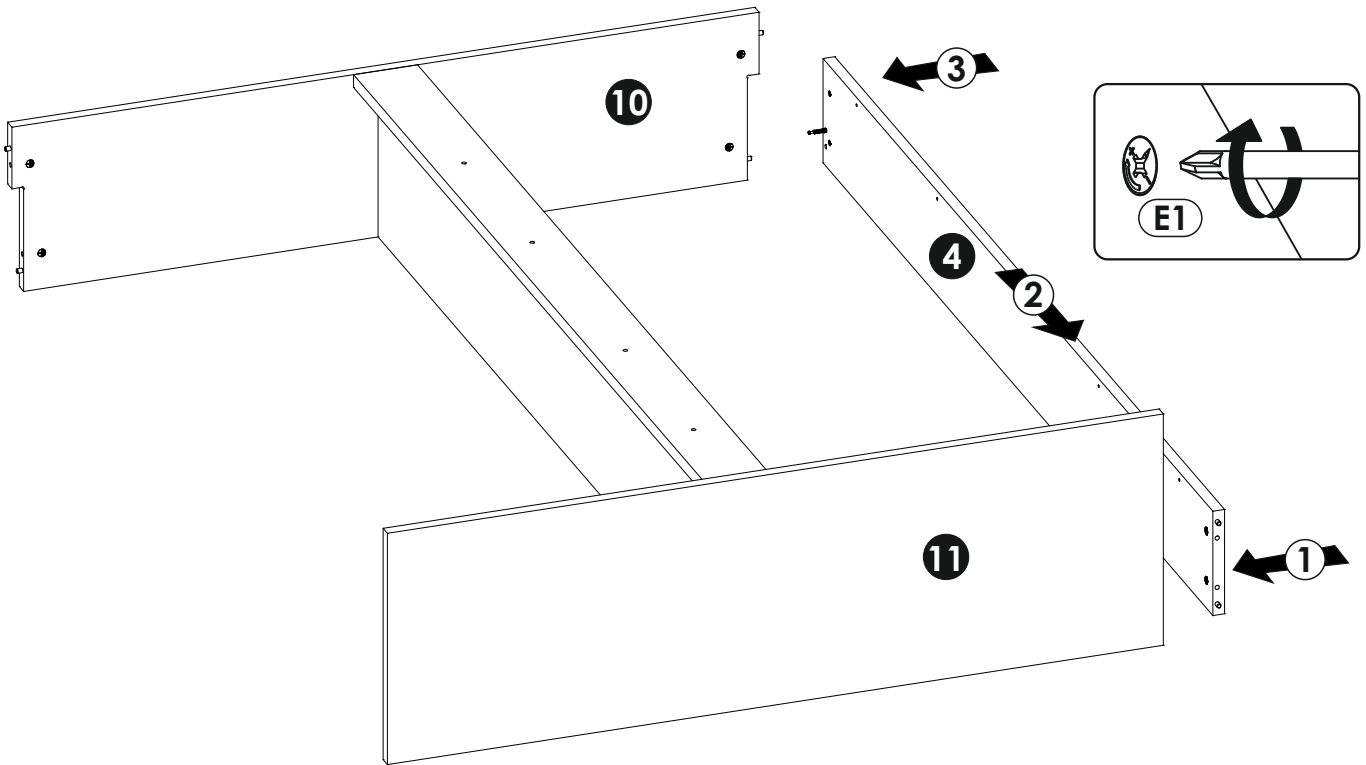
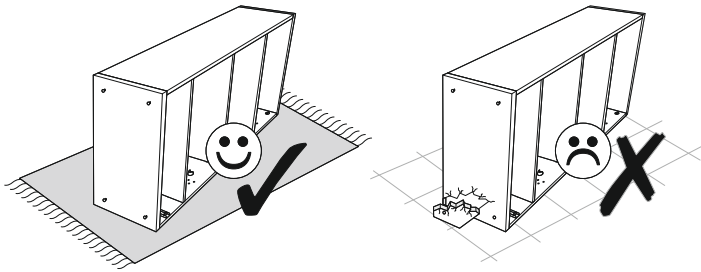
6 ▶



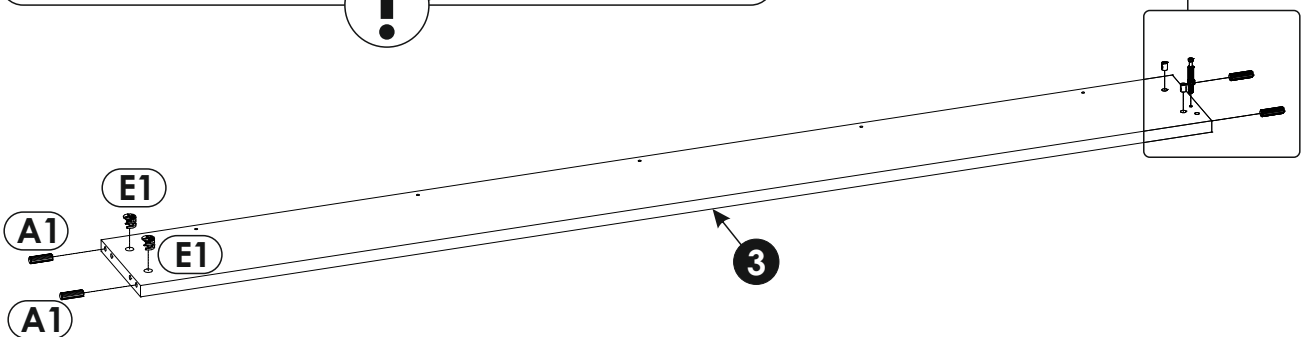
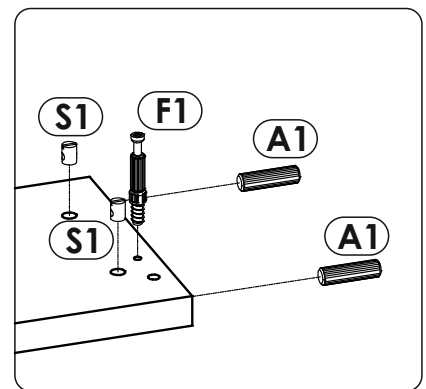
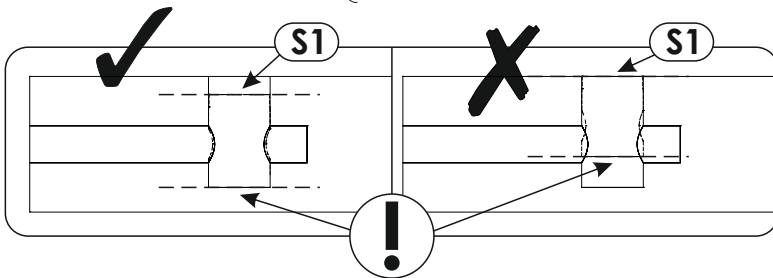
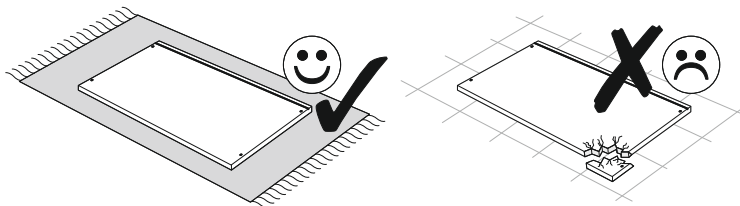




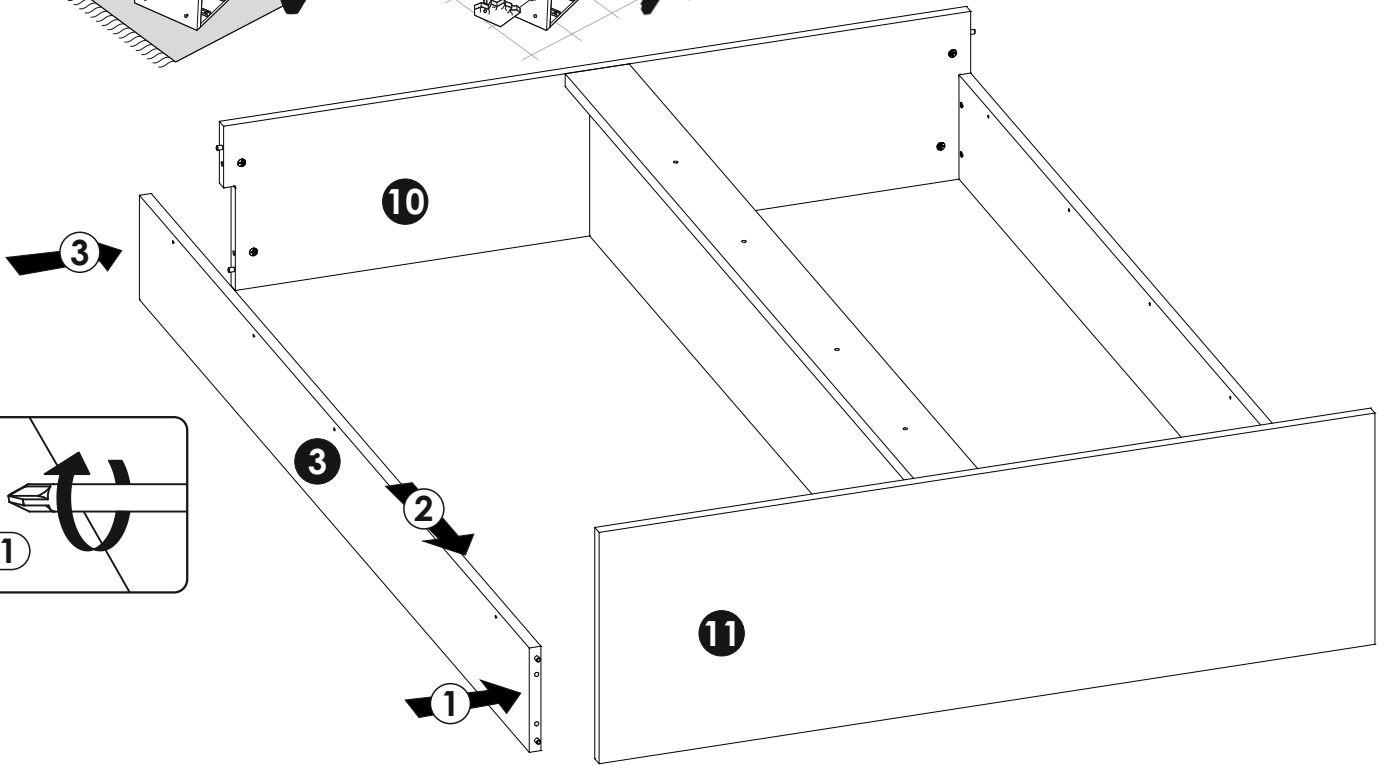
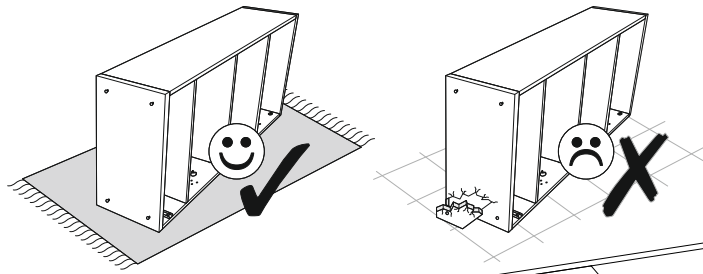
9 ▶



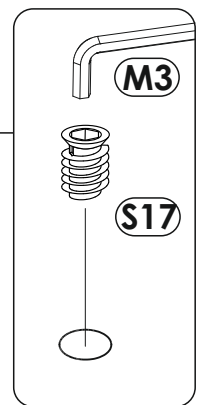
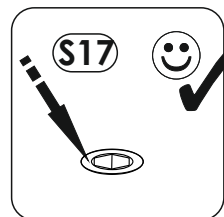
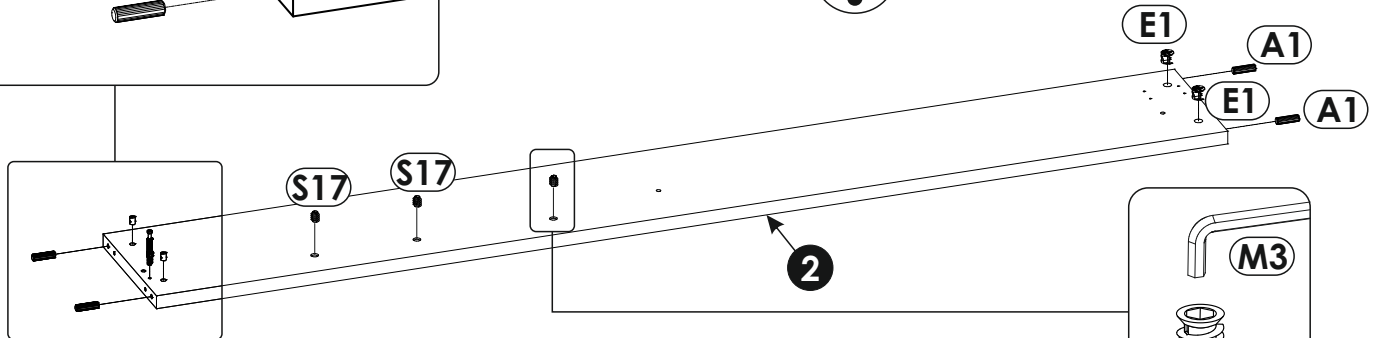
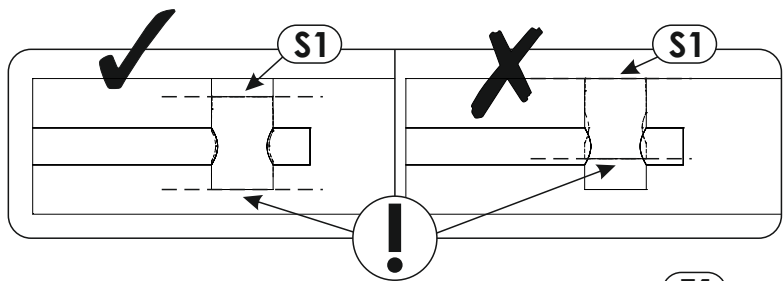
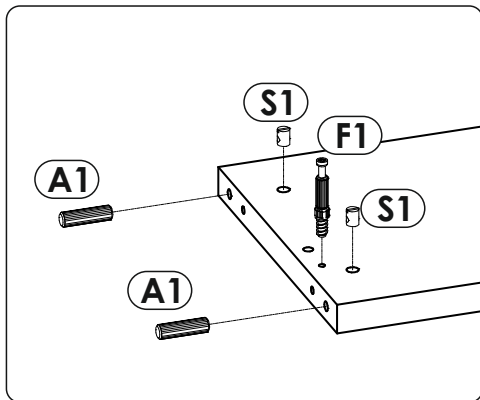
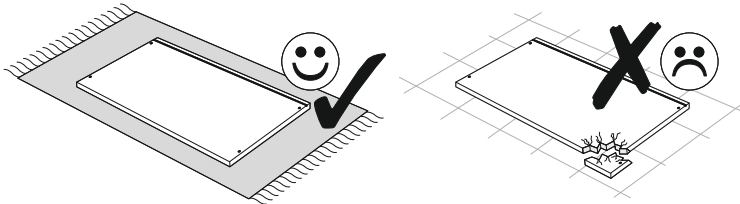
10 ▶



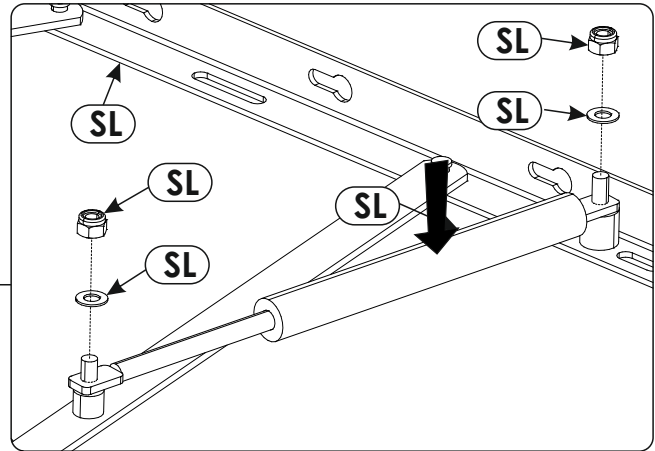
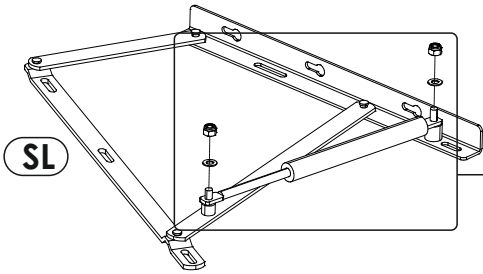
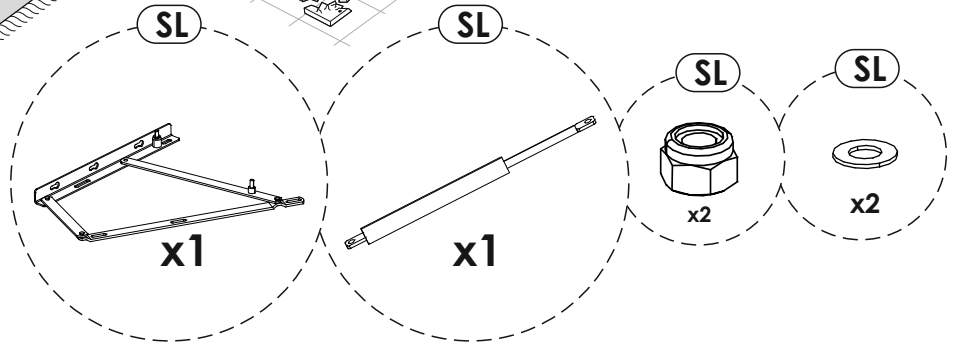
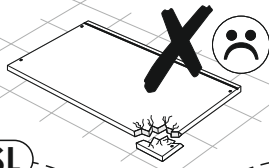
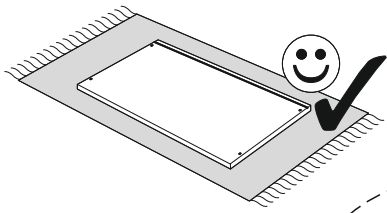
11 ▶



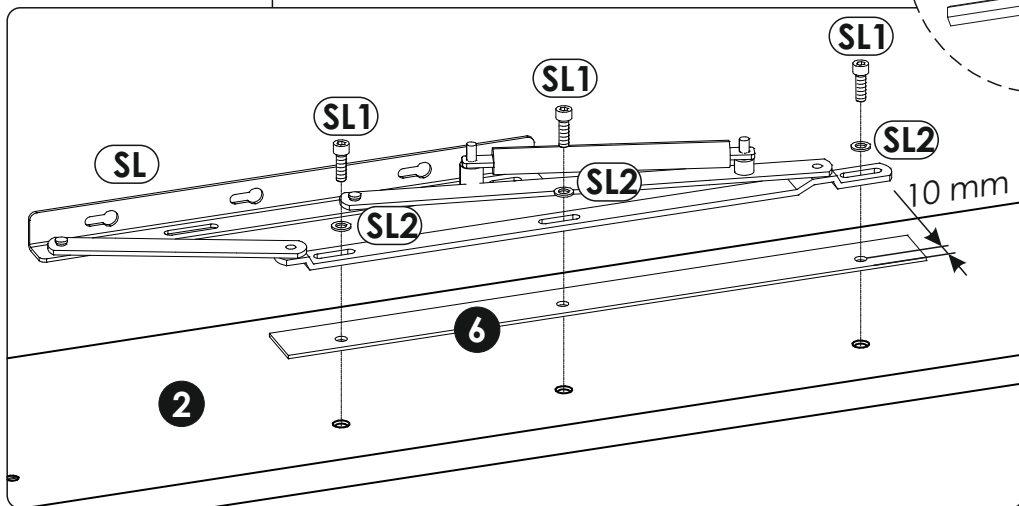
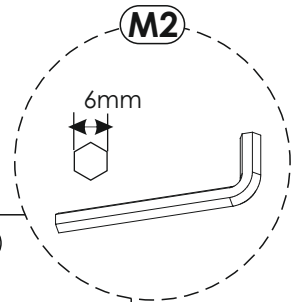
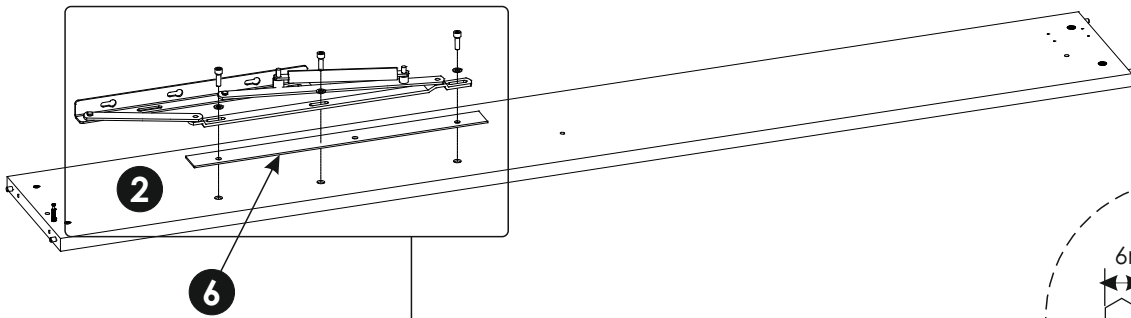
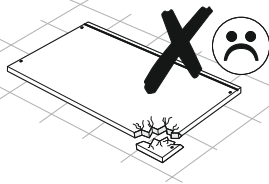
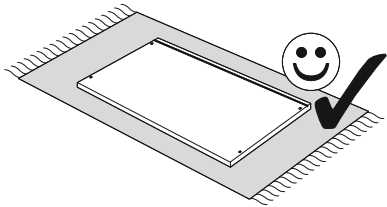
12 ▶



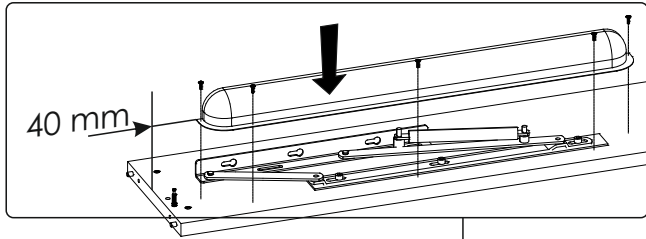
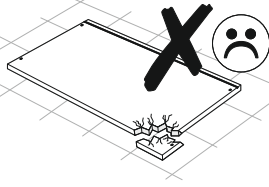
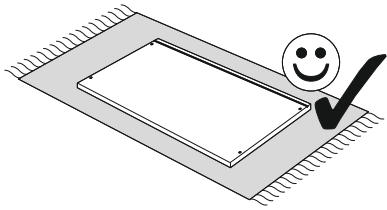
13▶



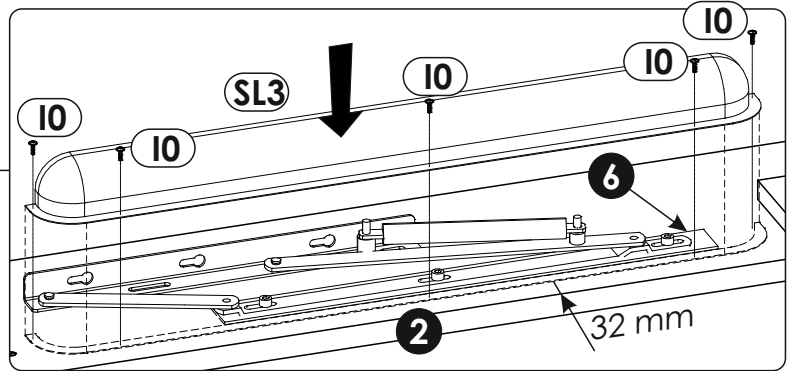
14▶



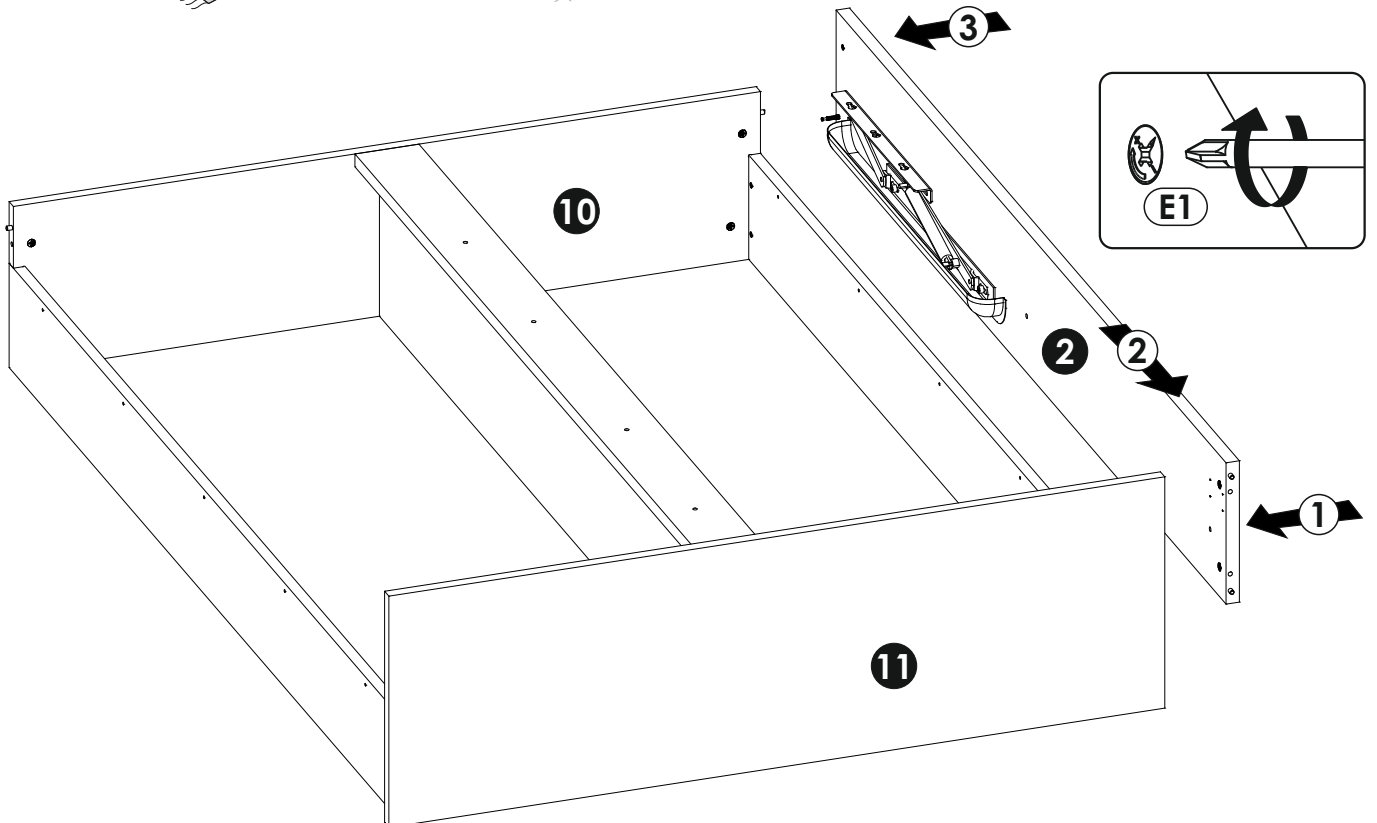
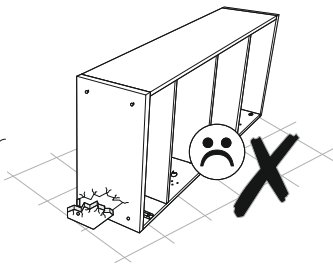
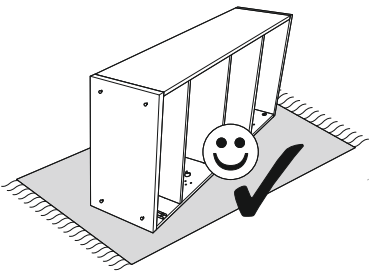
15 ▶



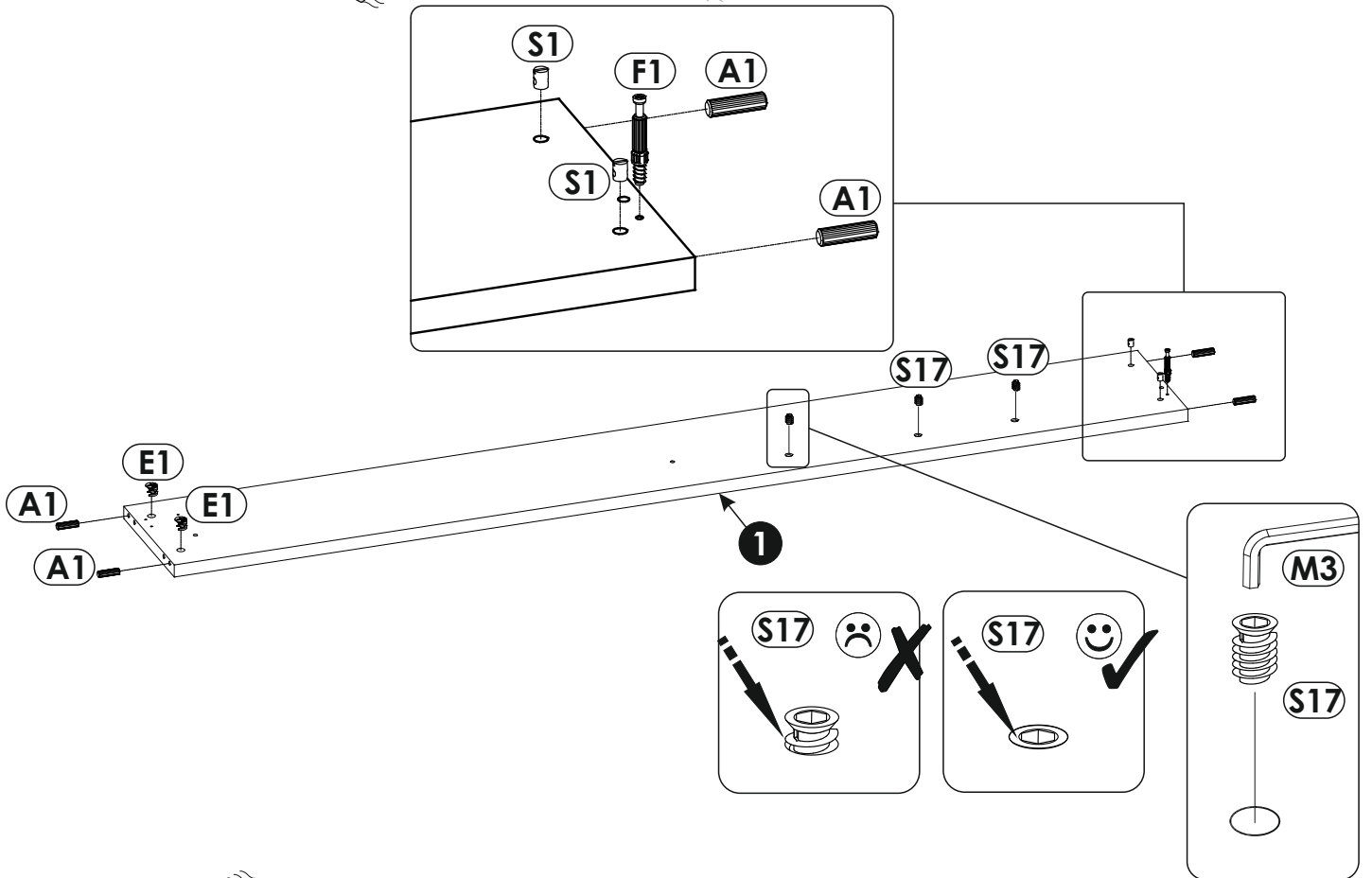
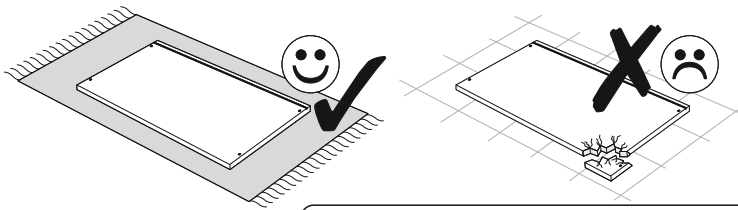
2



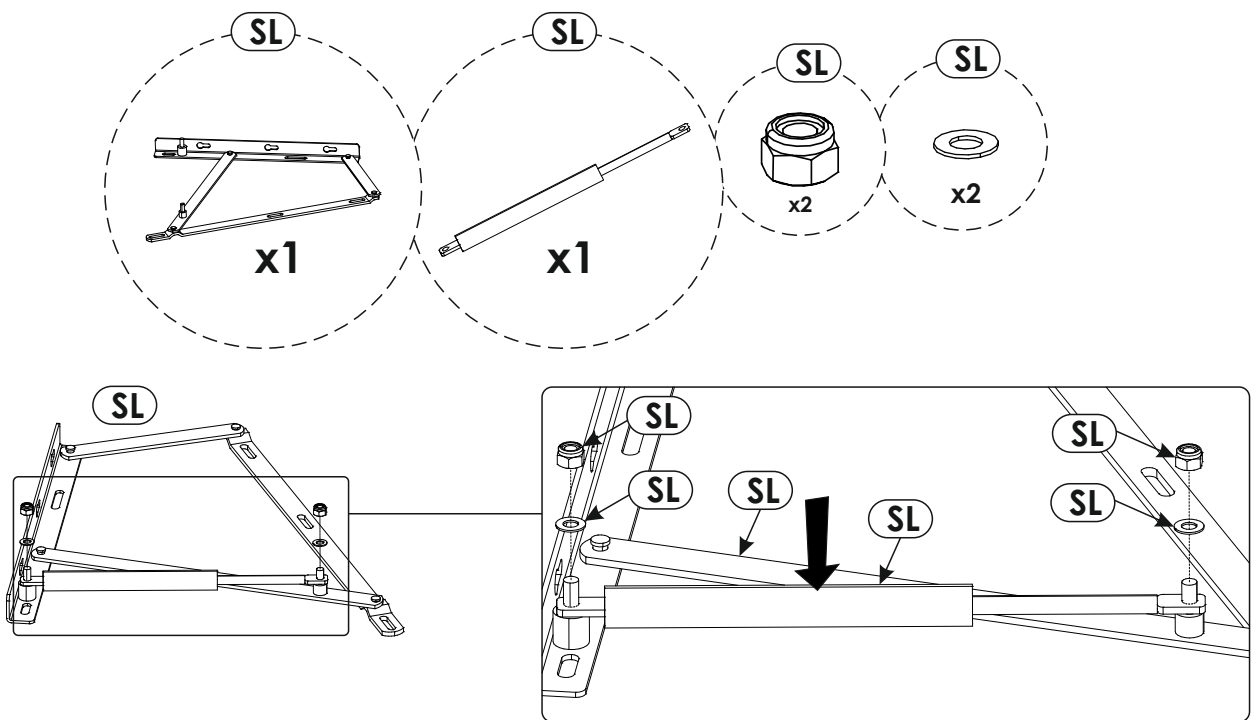
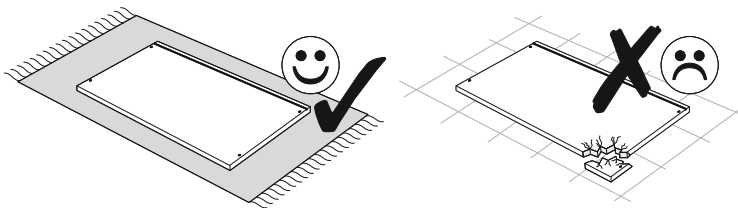
16 ▶



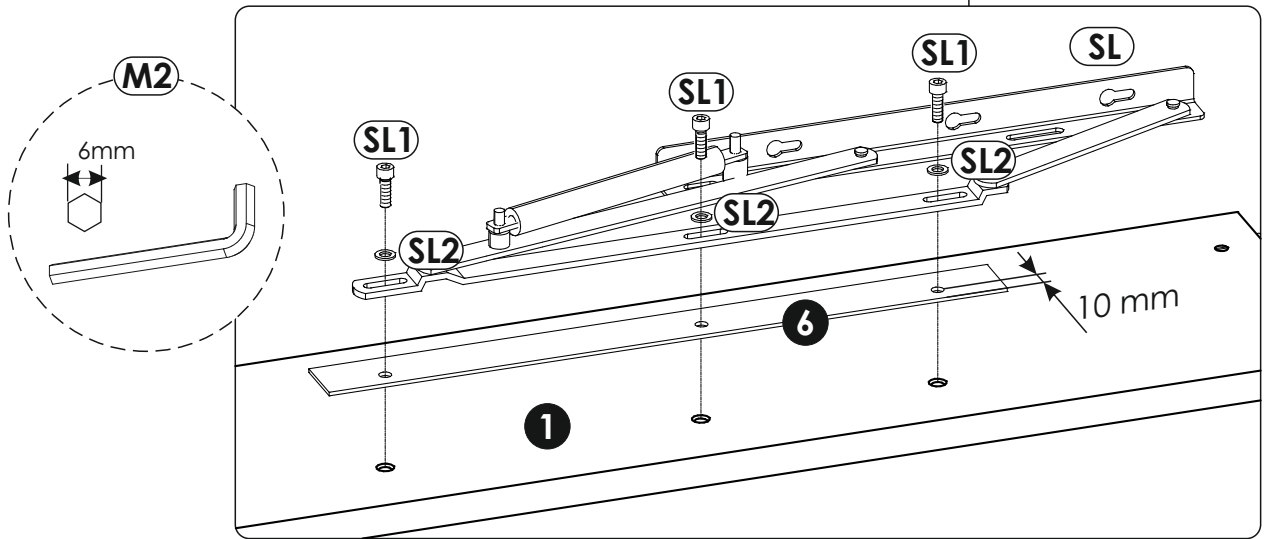
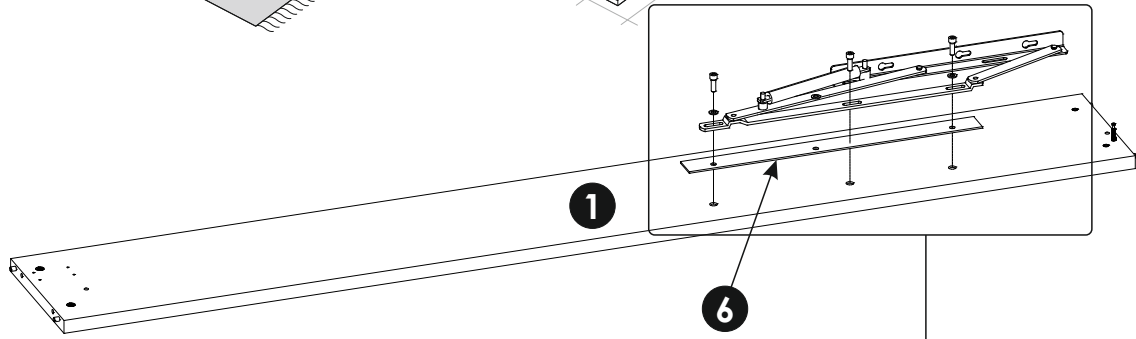
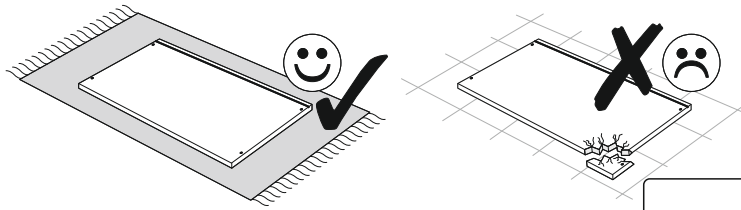
17▶



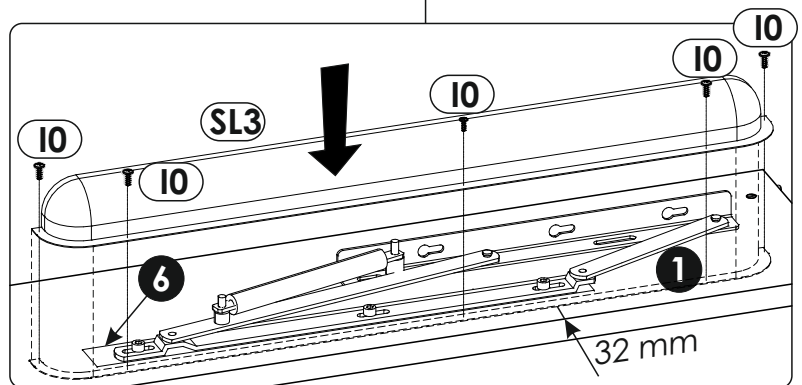
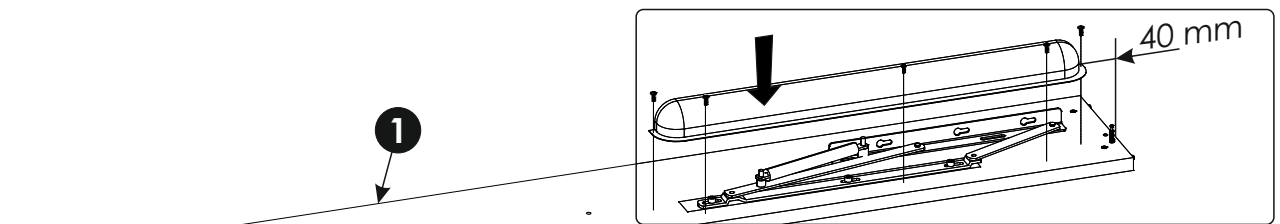
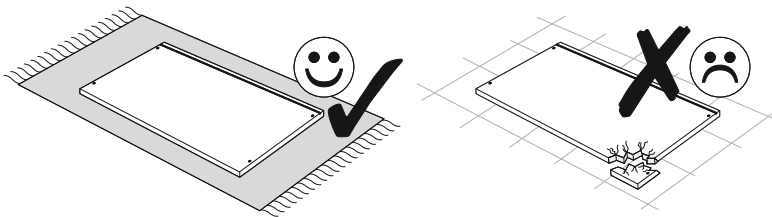
18▶



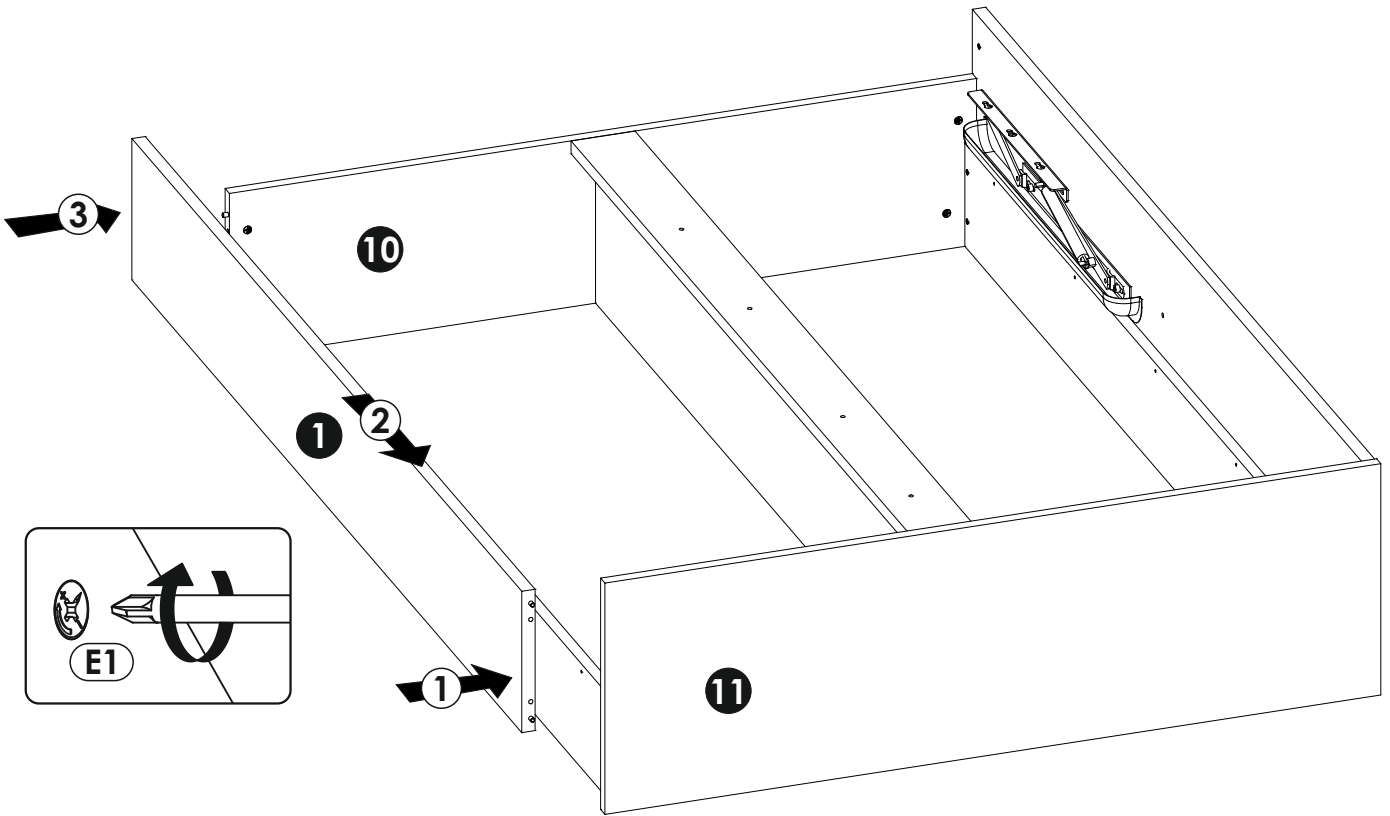
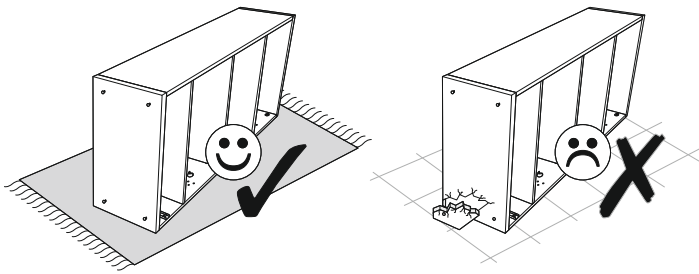
19 ▶



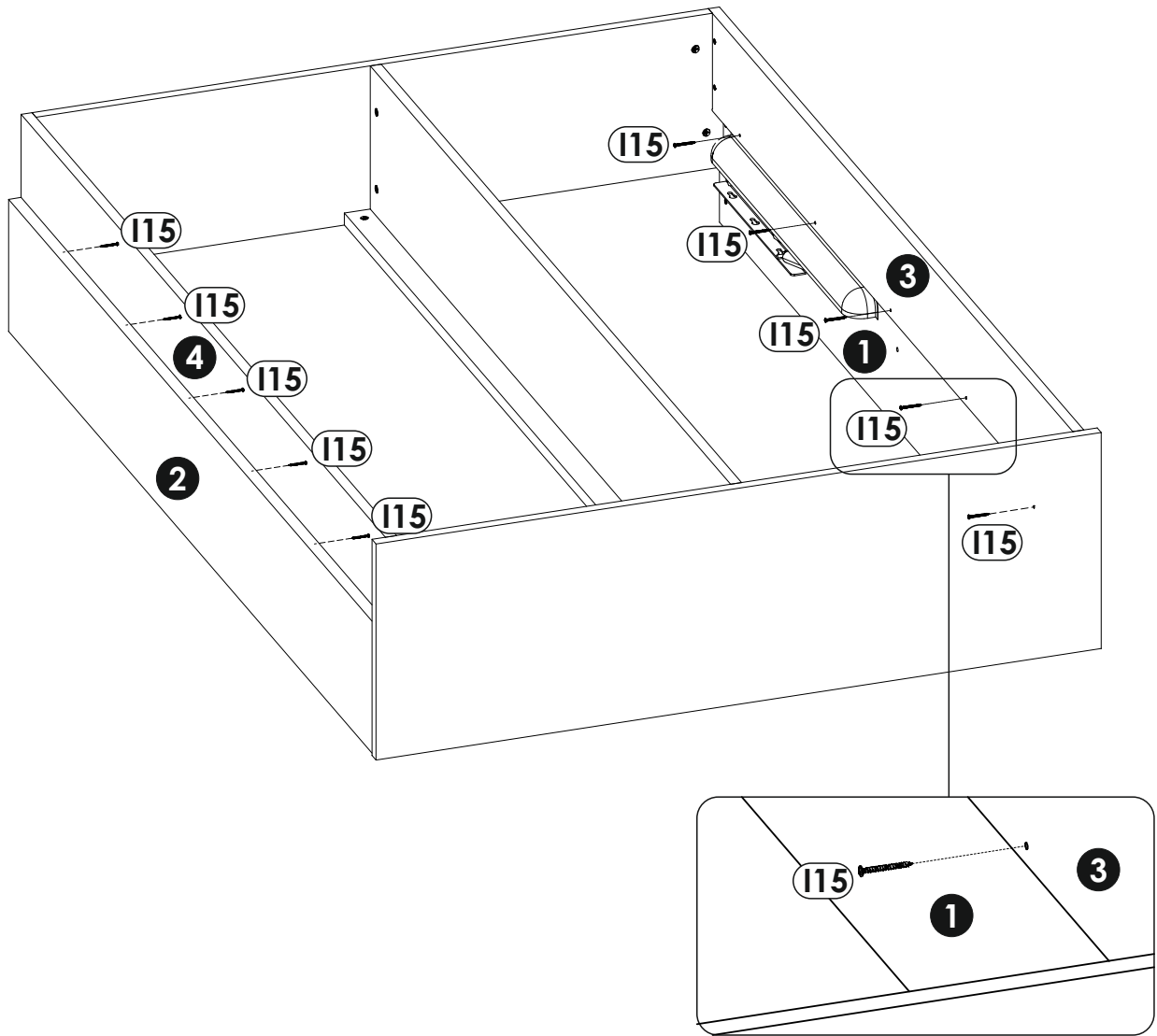
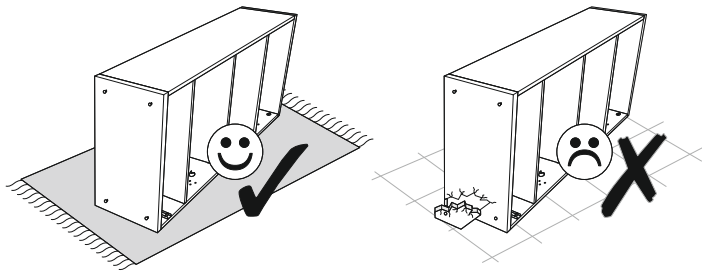
20 ▶



21 ▶

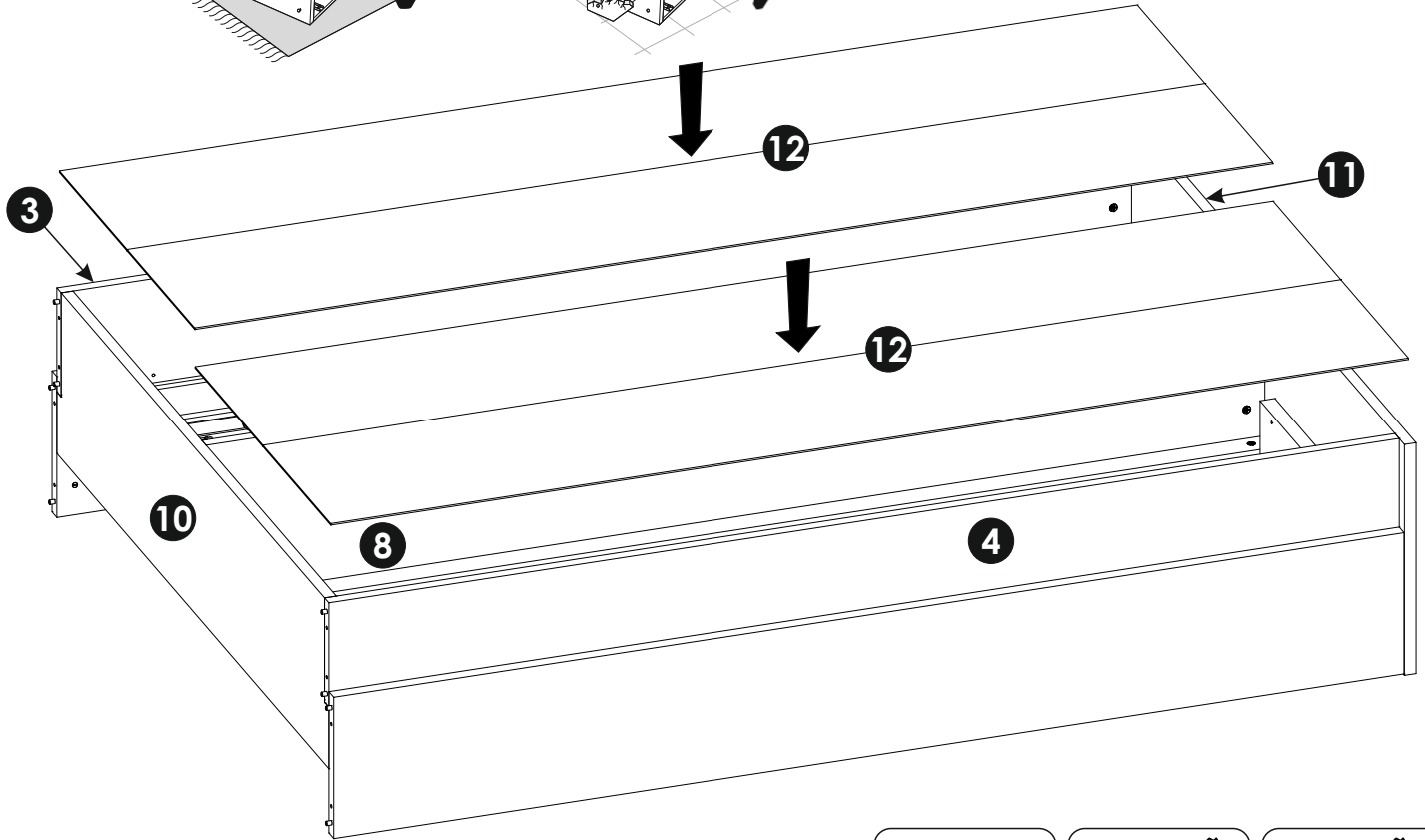
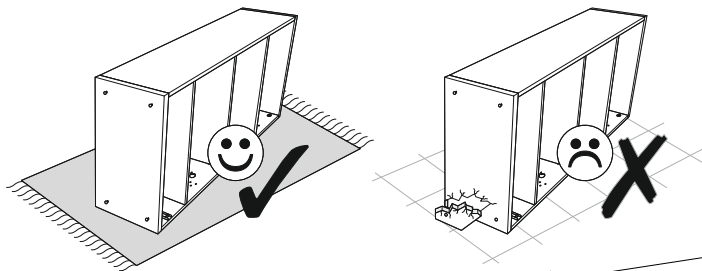


22 ▶

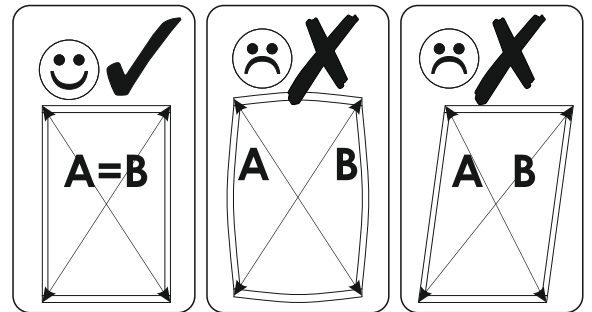
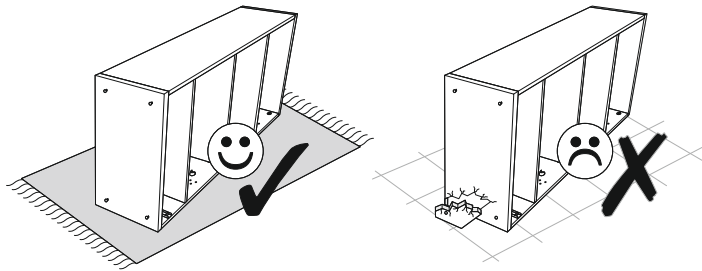




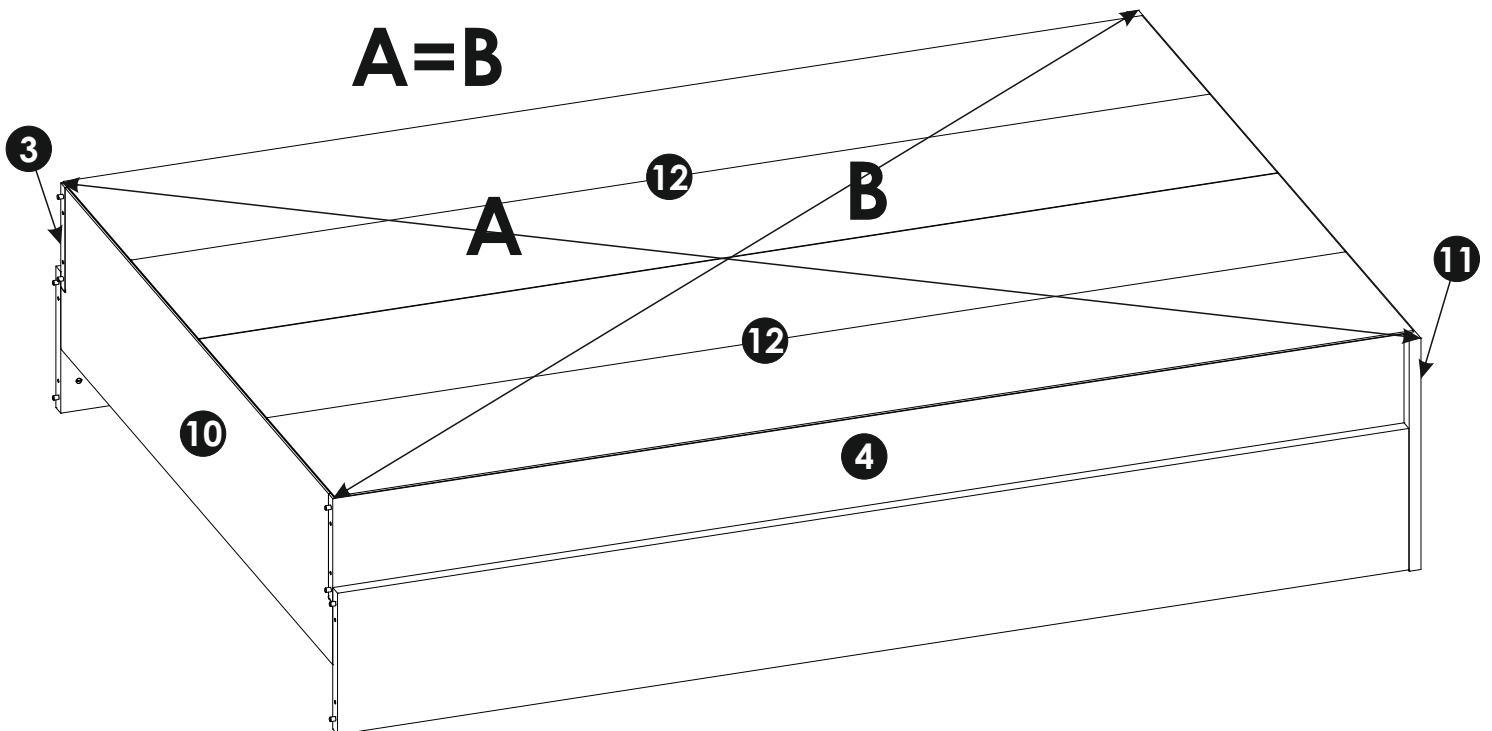
23 ▶



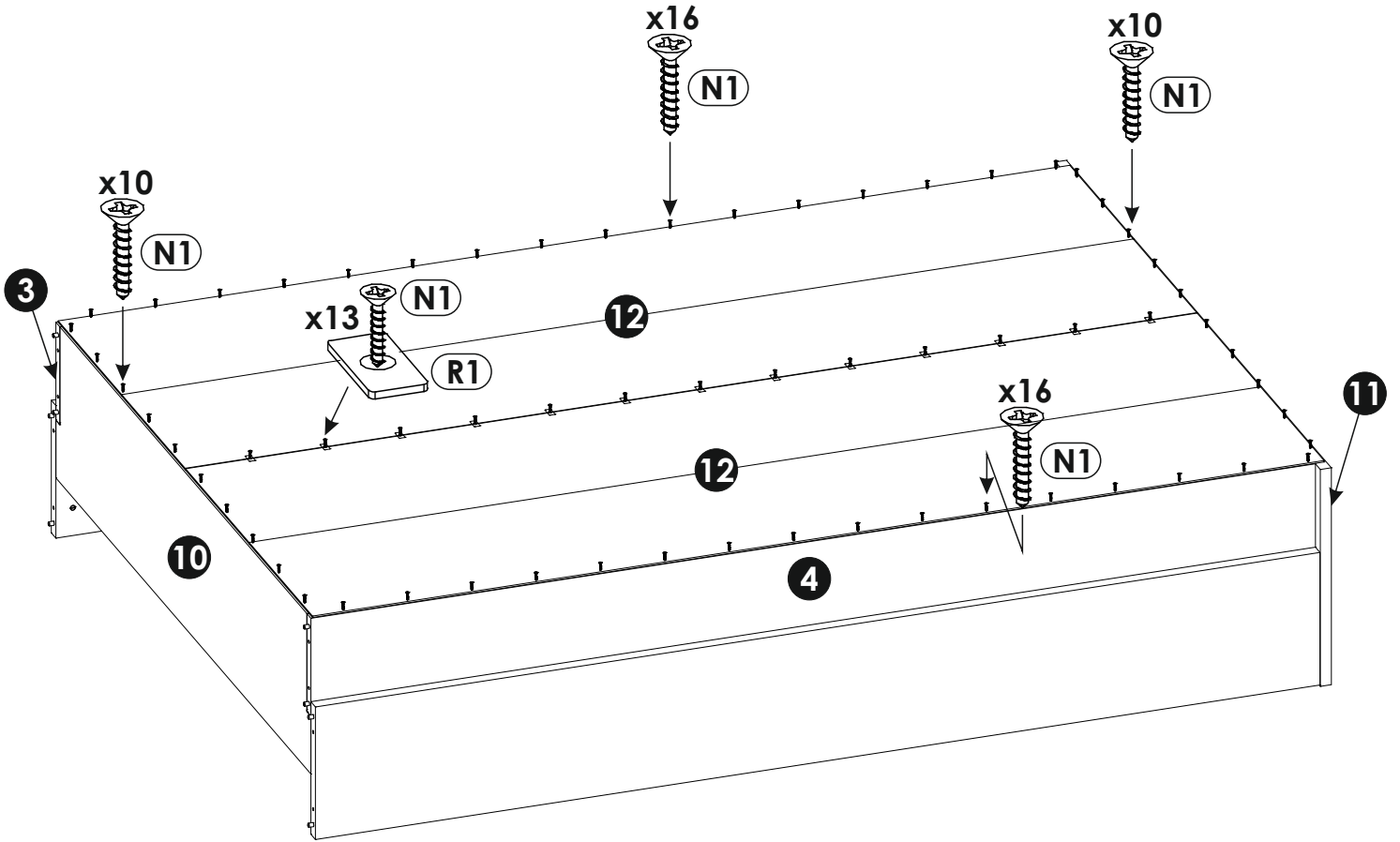
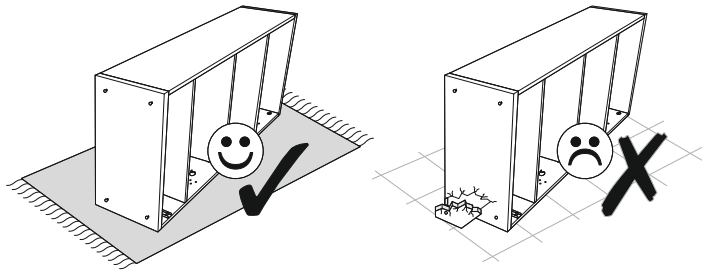
24 ▶



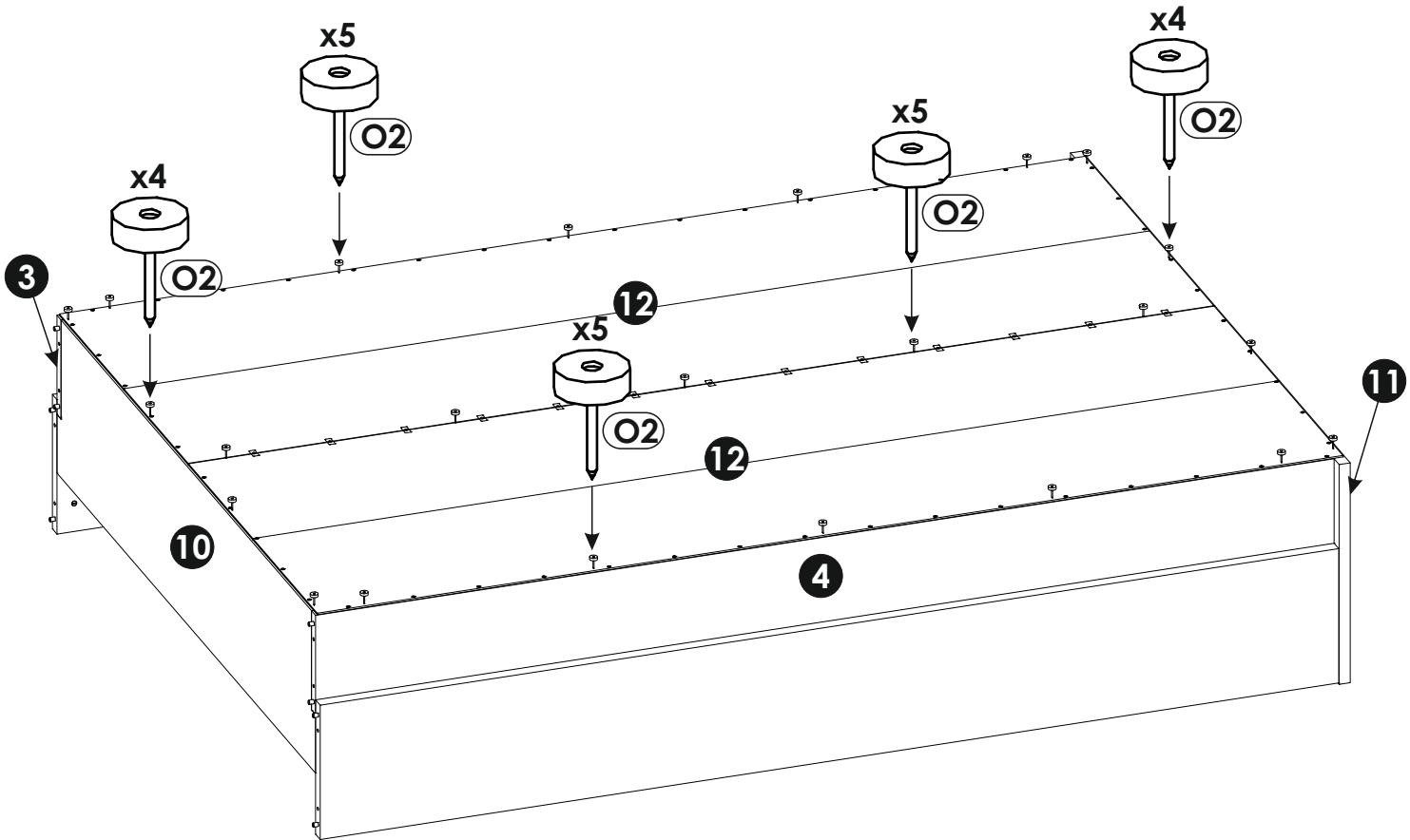
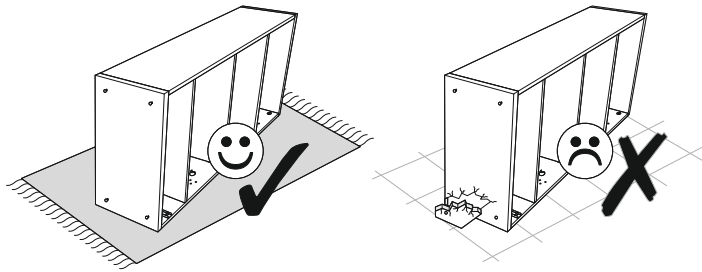
**A=B**

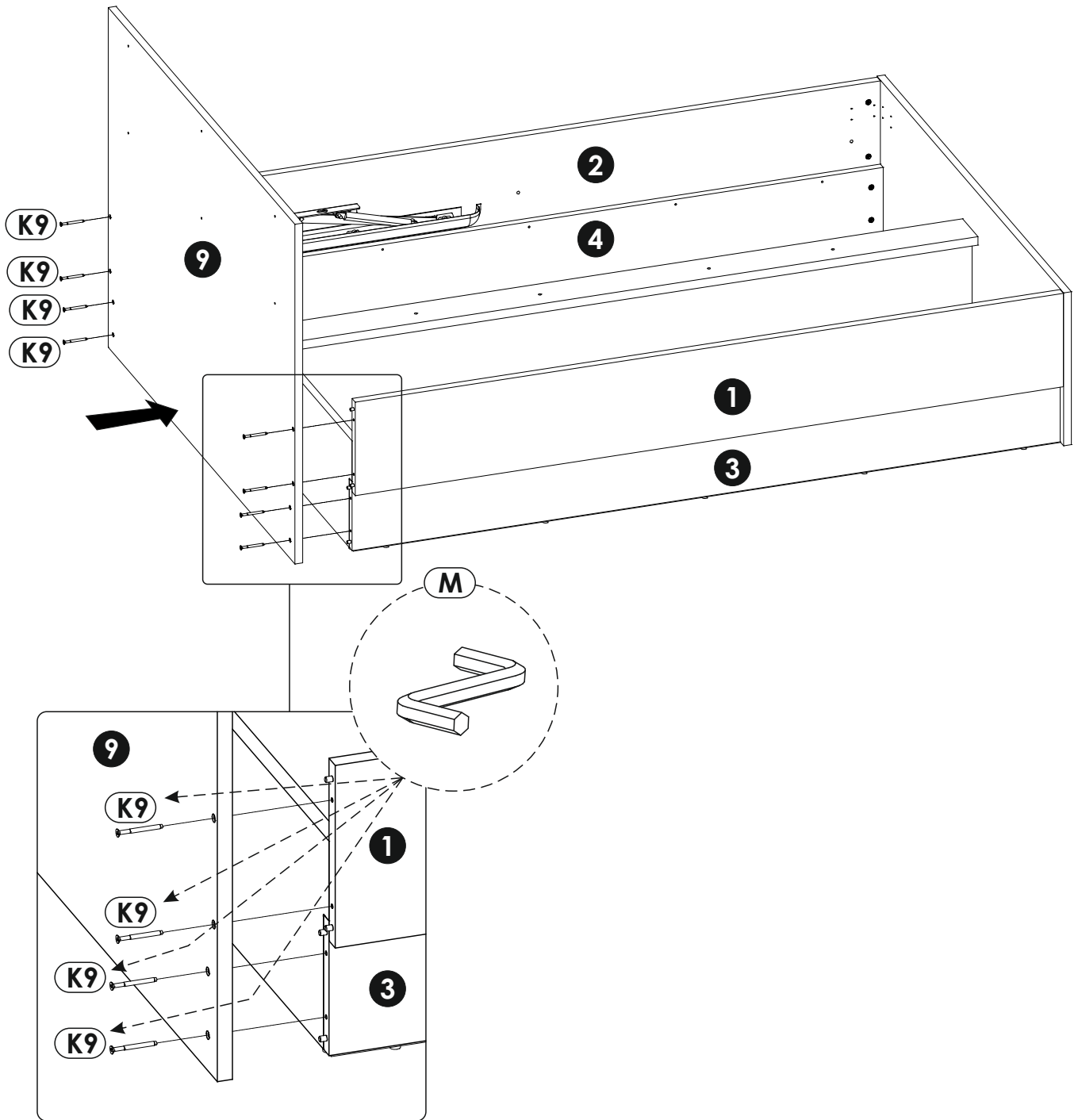


25 ▶

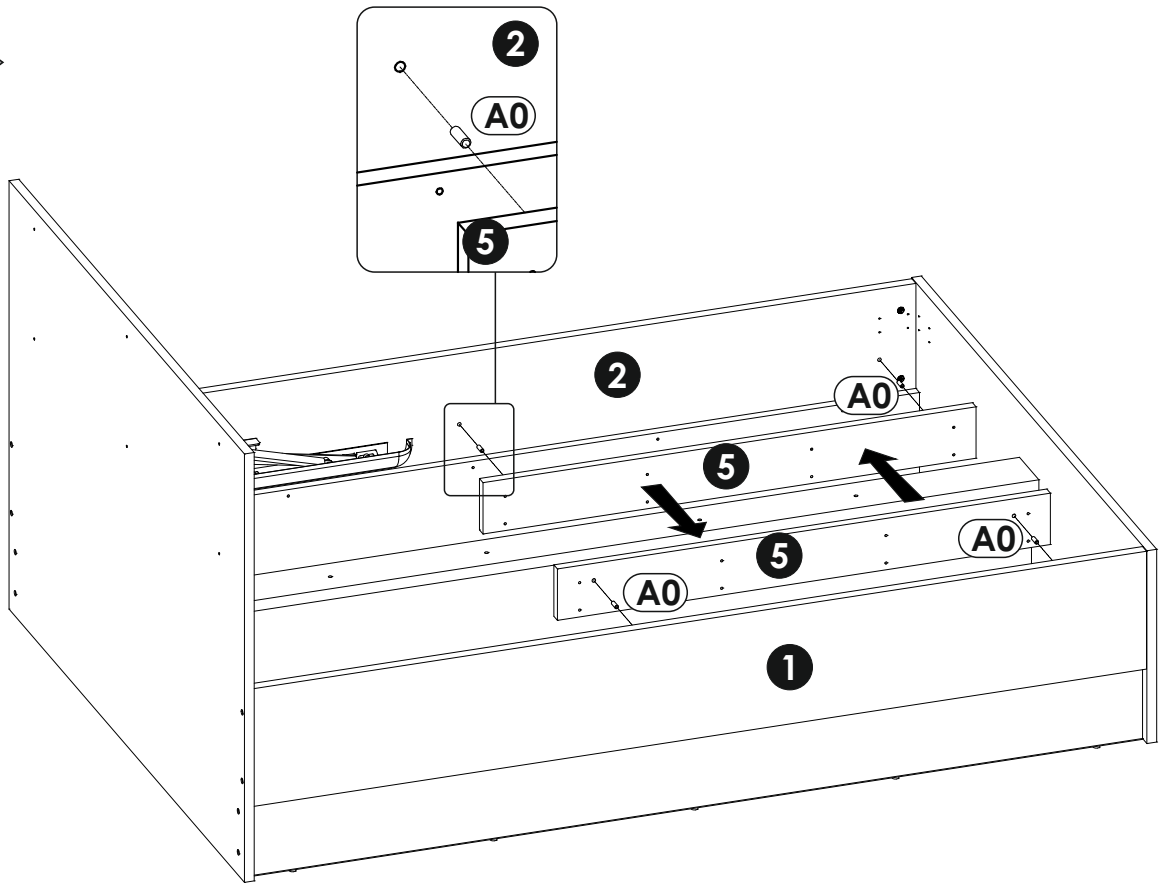


26 ▶

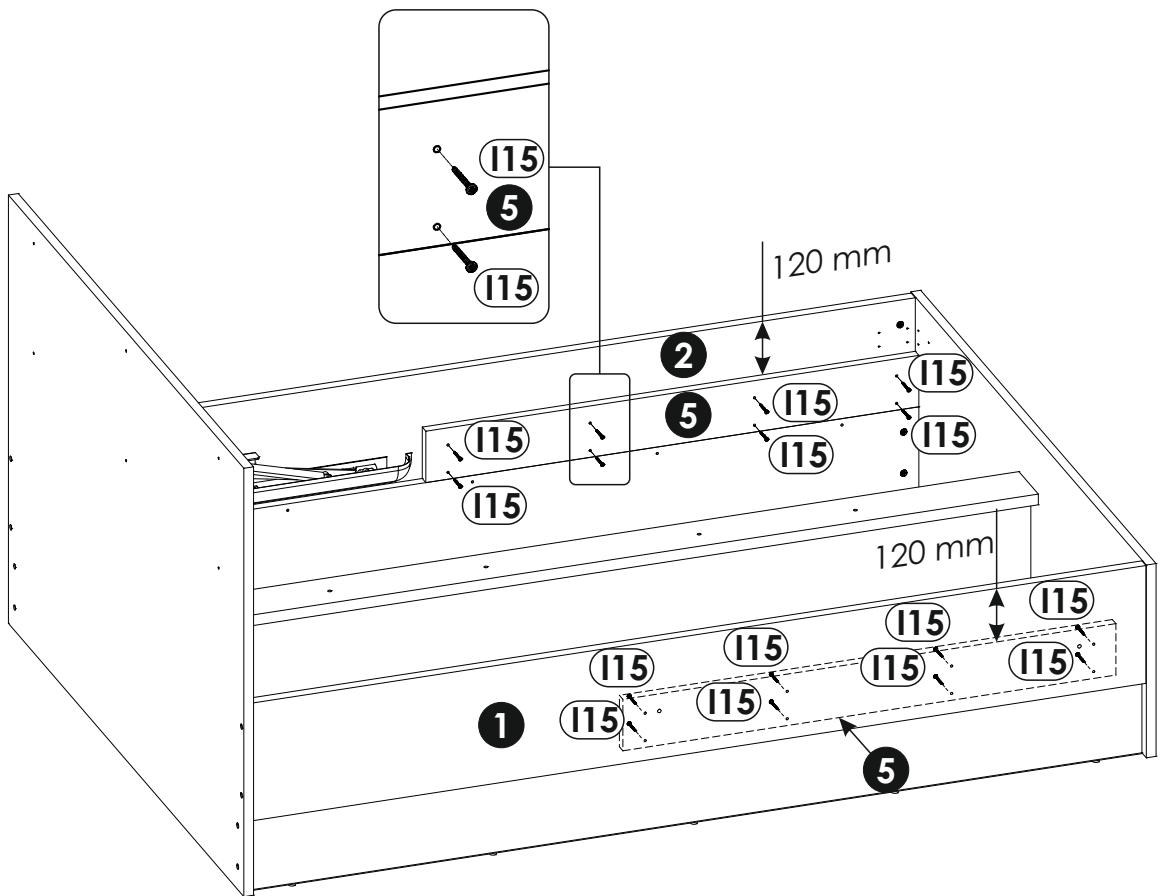




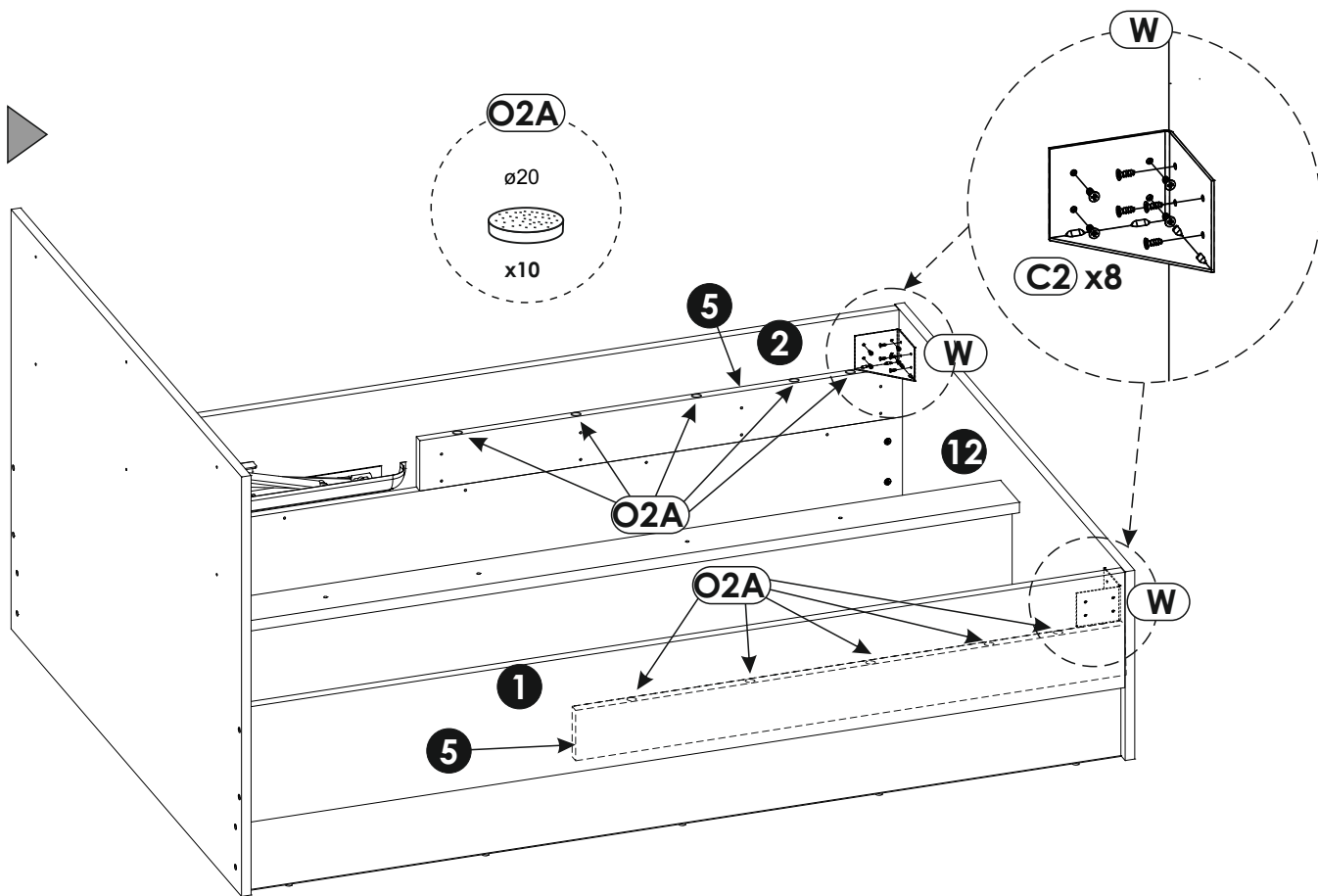
28 ▶



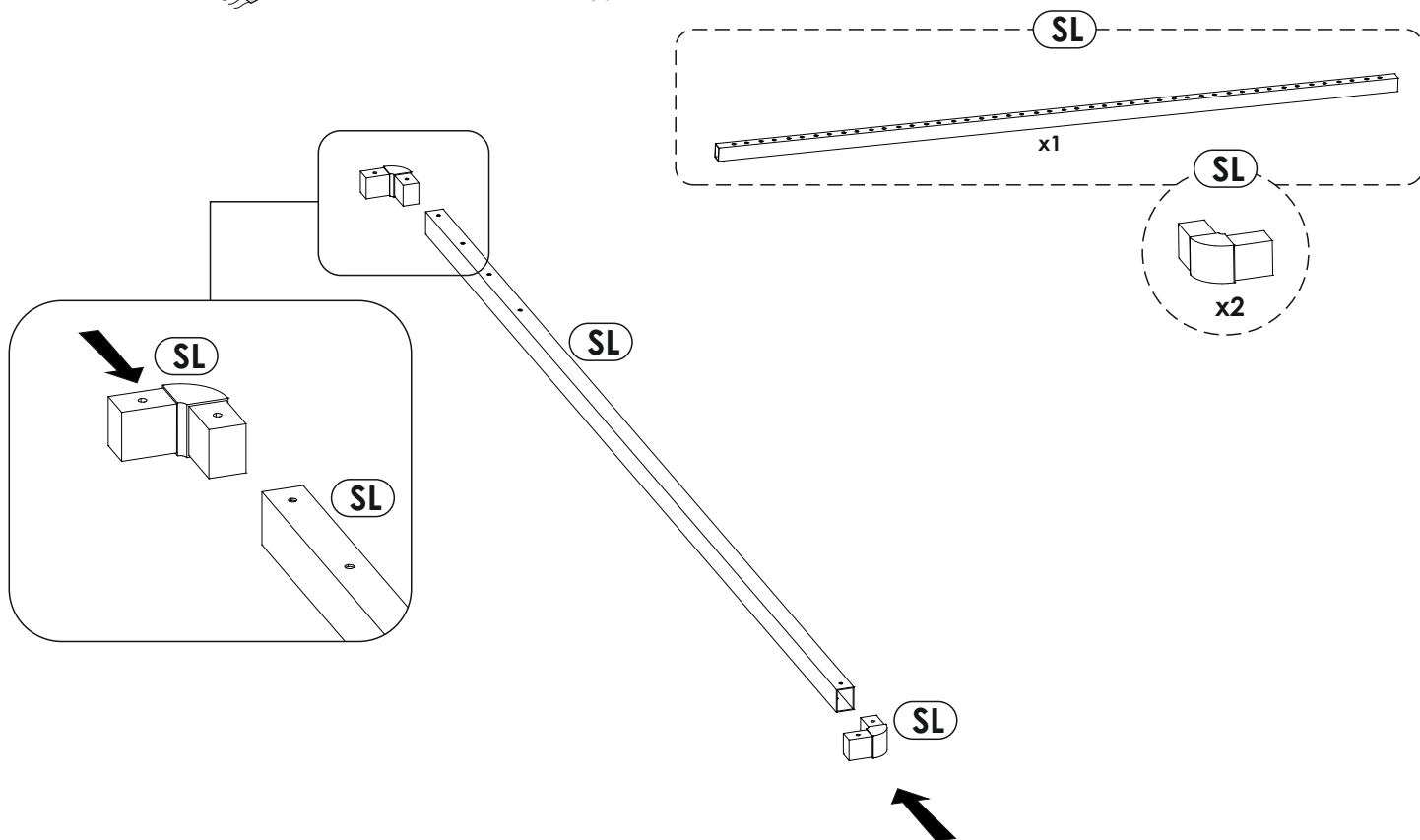
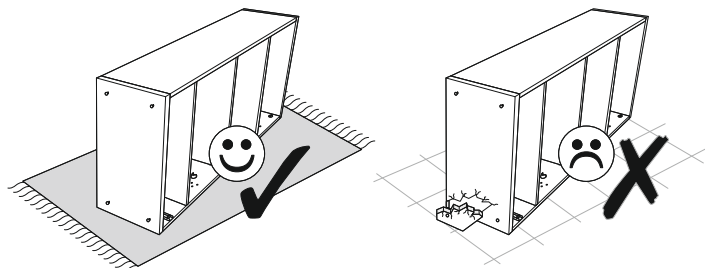
29 ▶



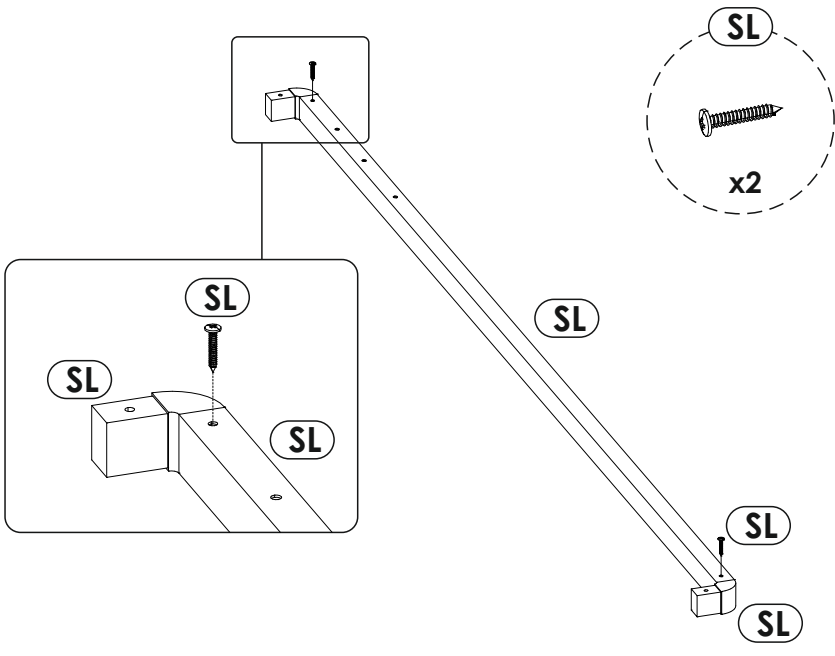
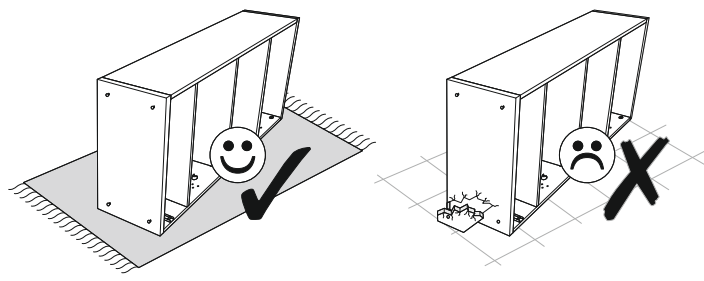
30 ▶



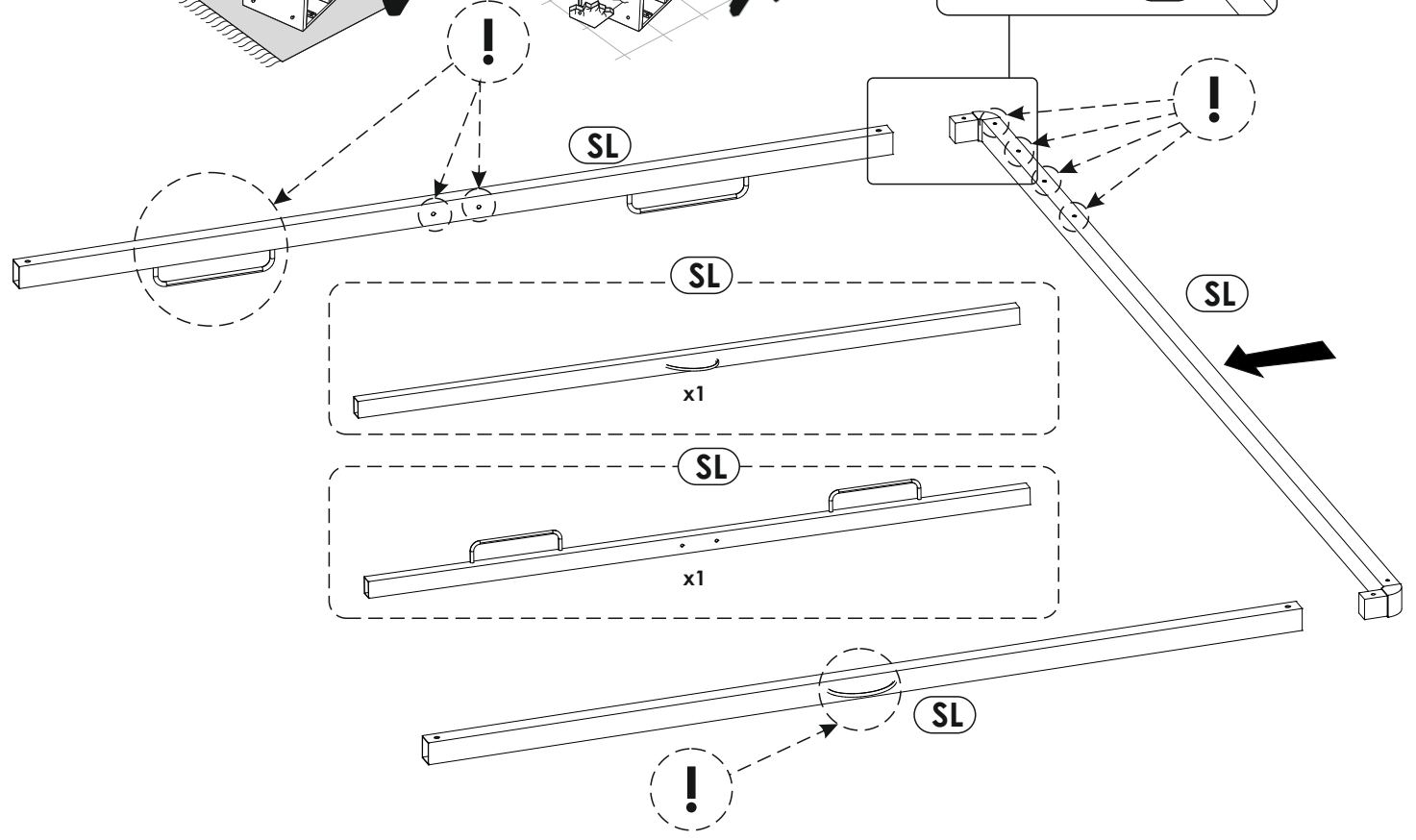
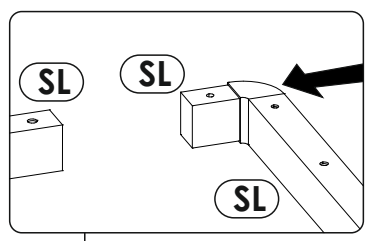
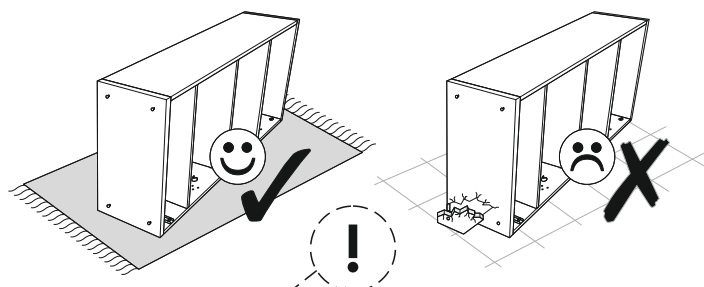
31 ▶



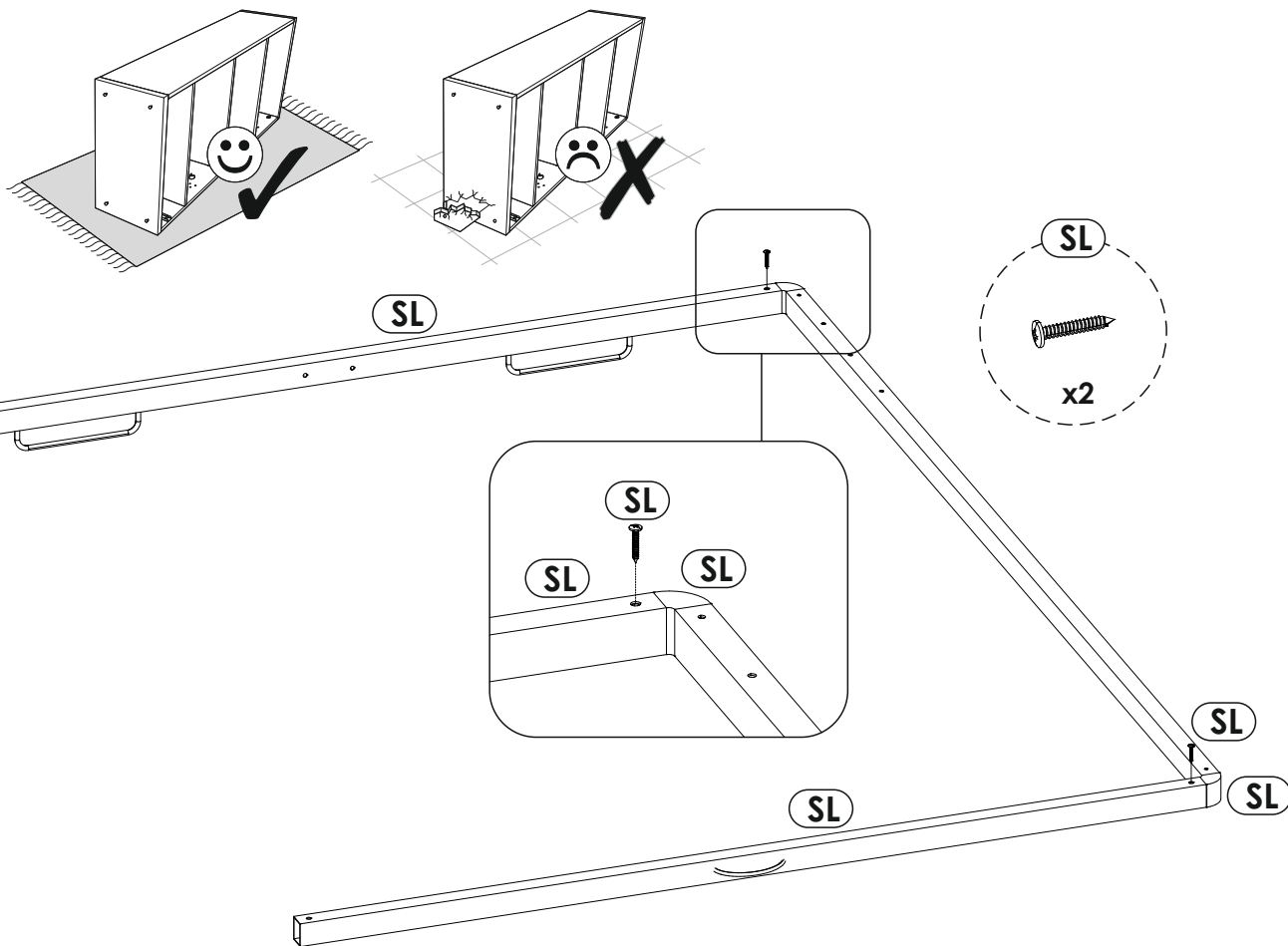
32 ▶



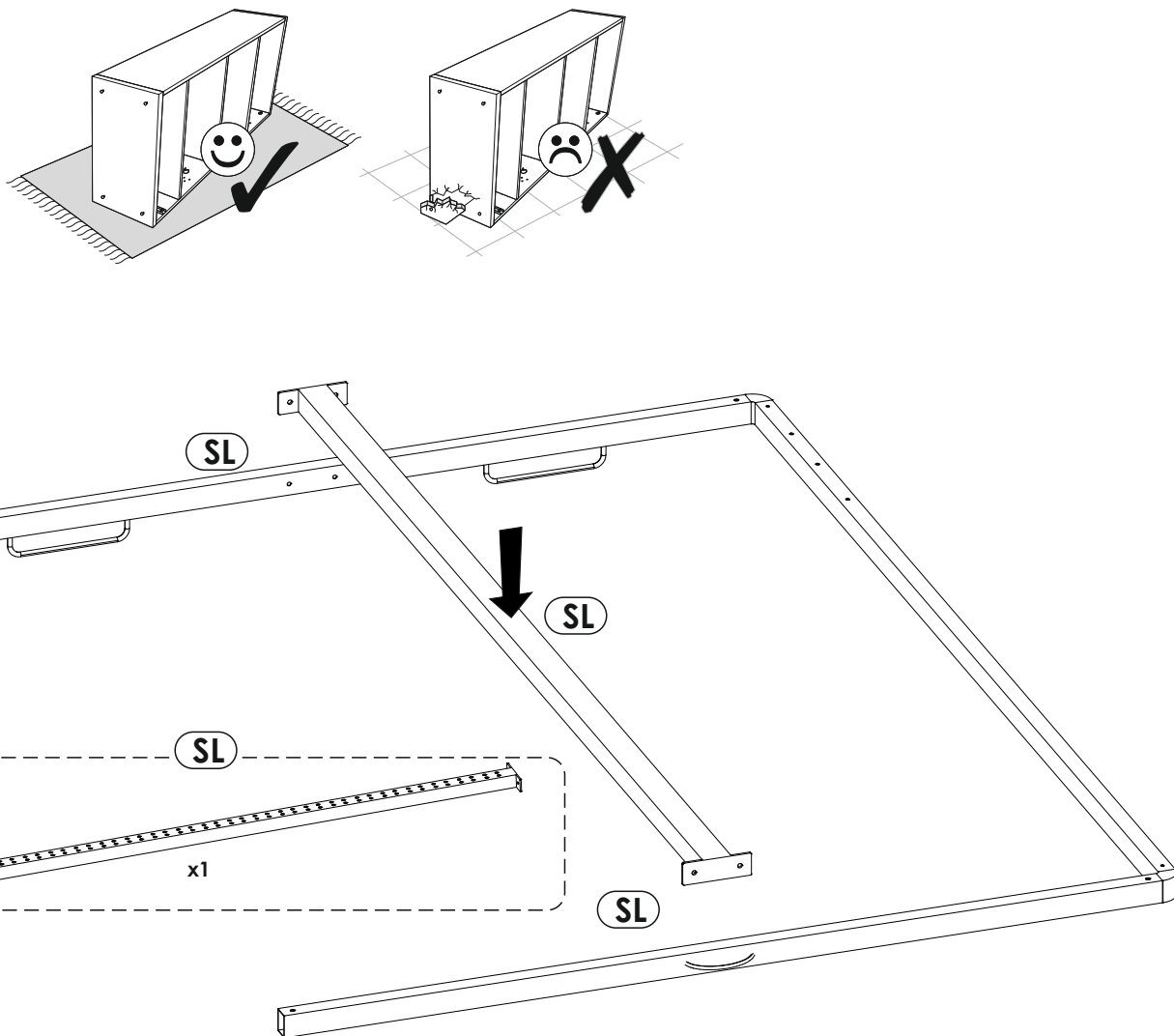
33 ▶



34 ▶

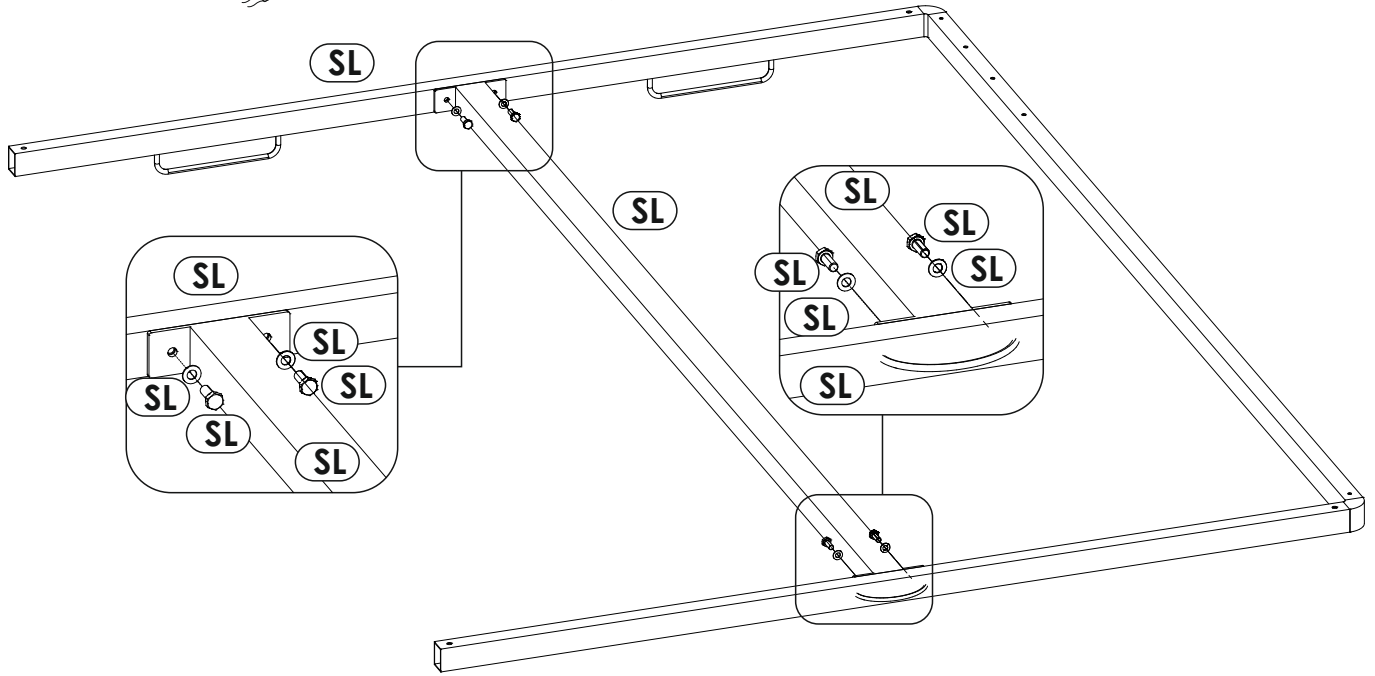
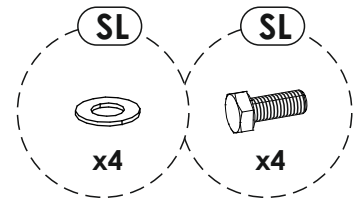
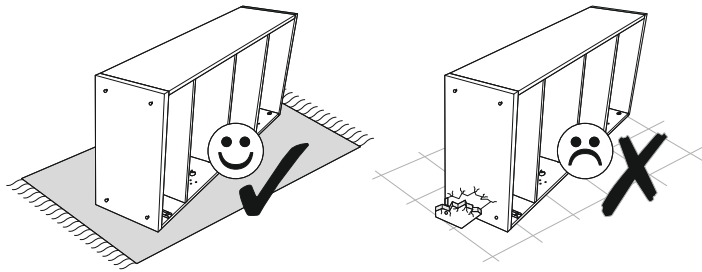


35 ▶

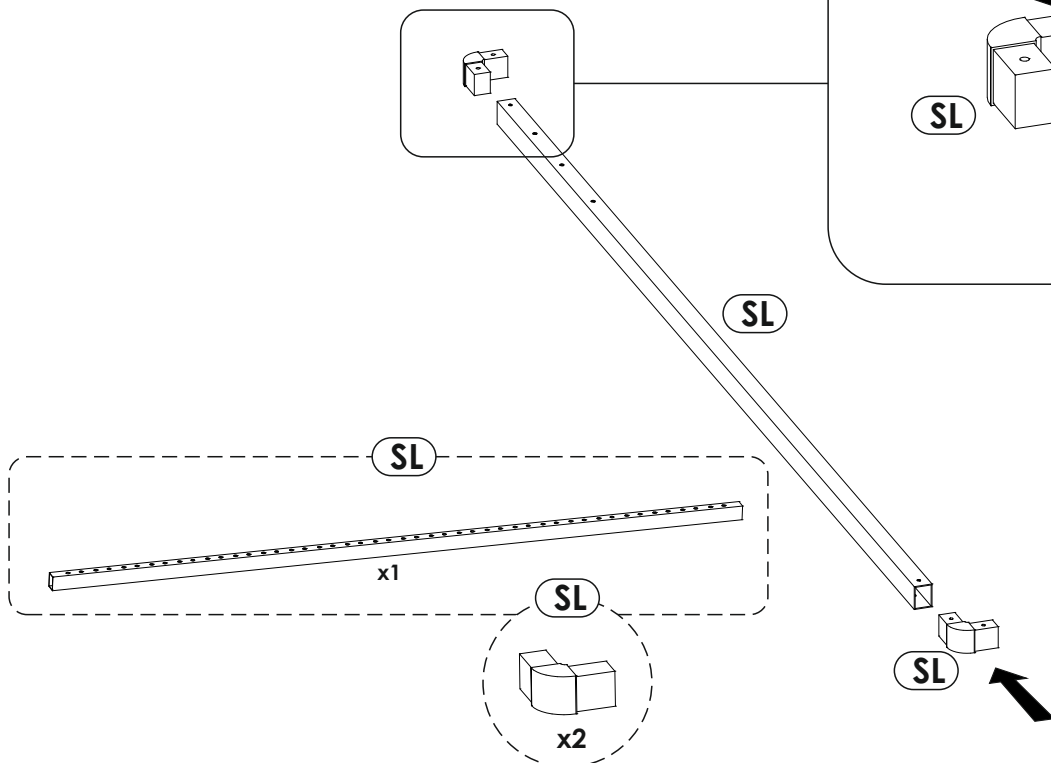
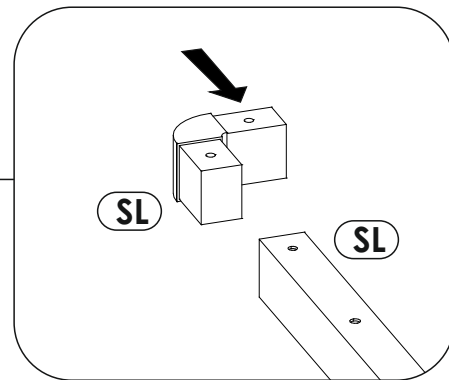
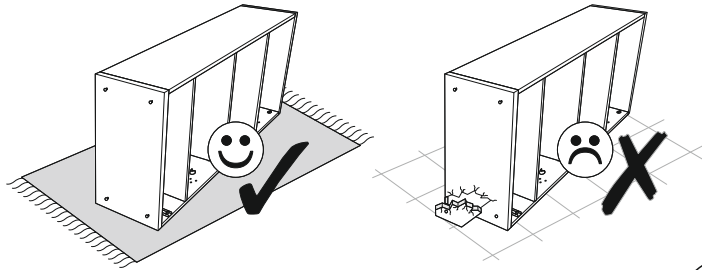




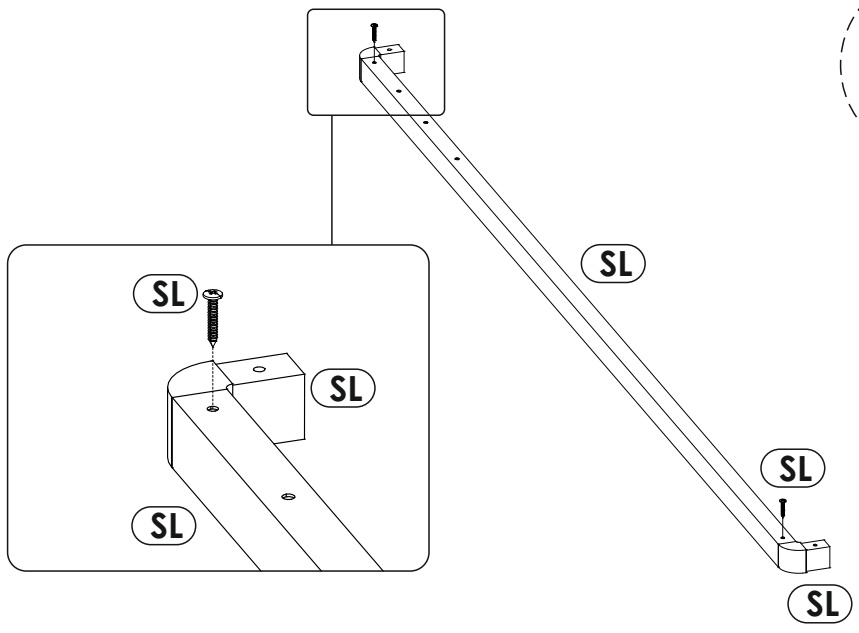
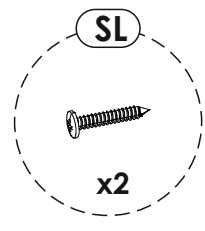
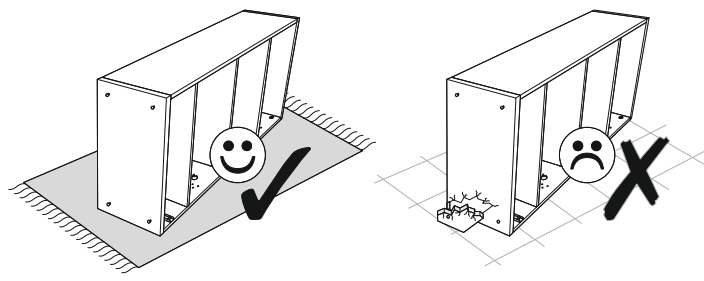
36 ▶



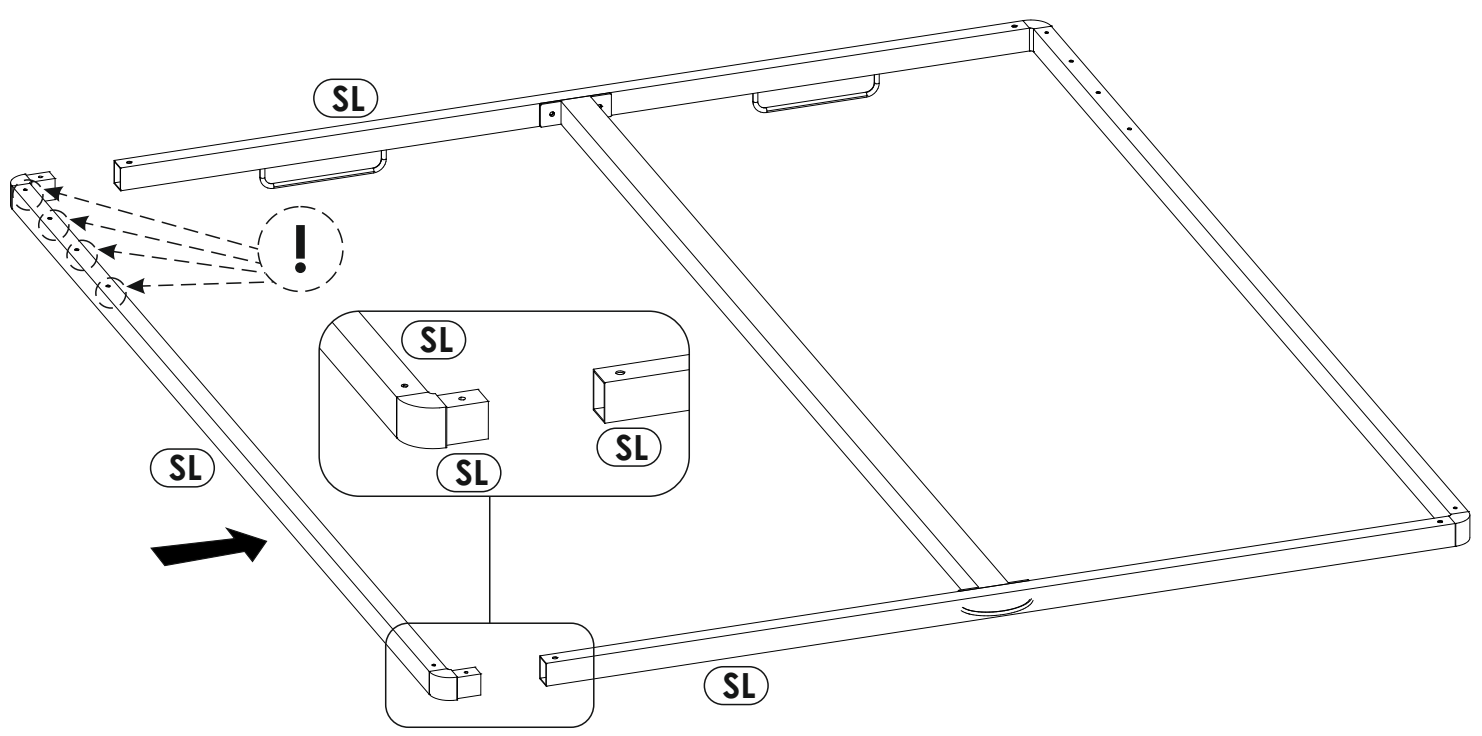
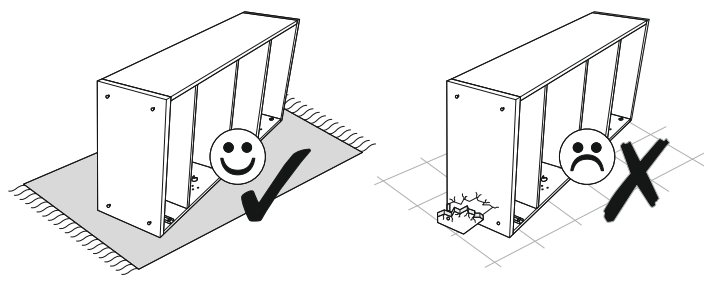
37 ▶



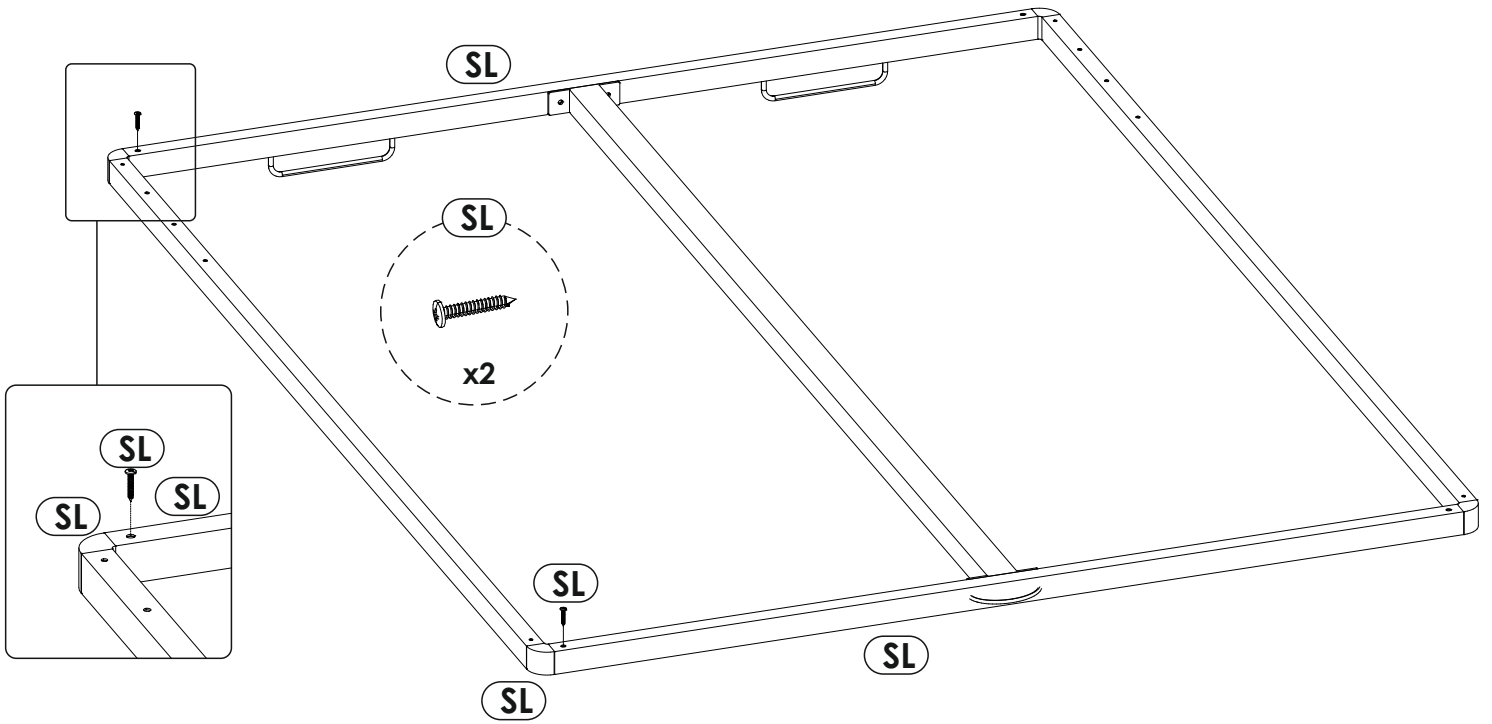
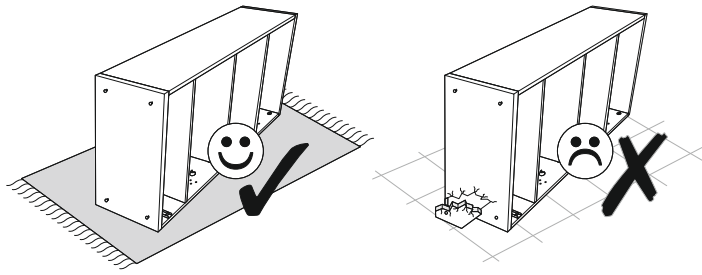
38 ▶

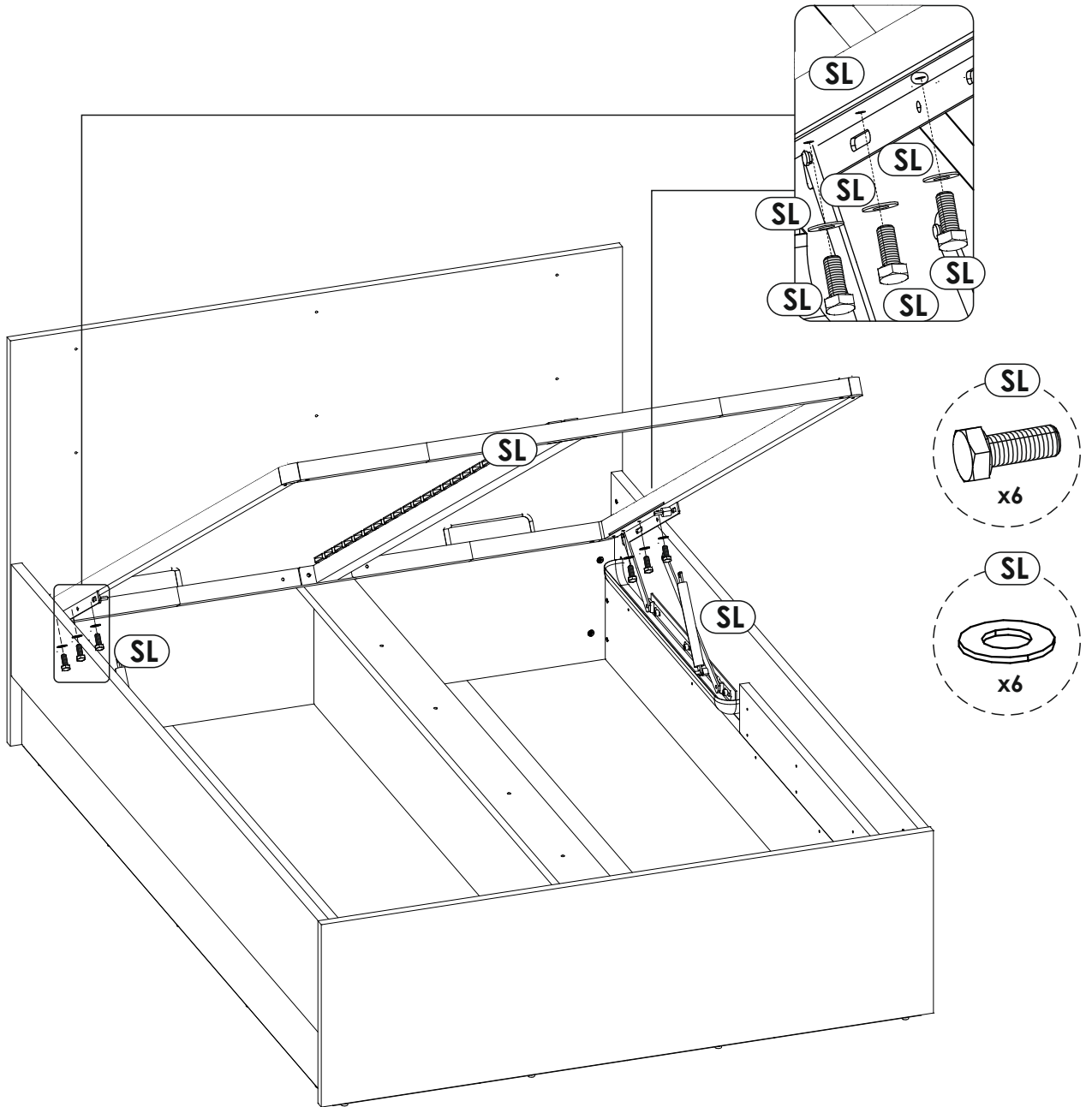


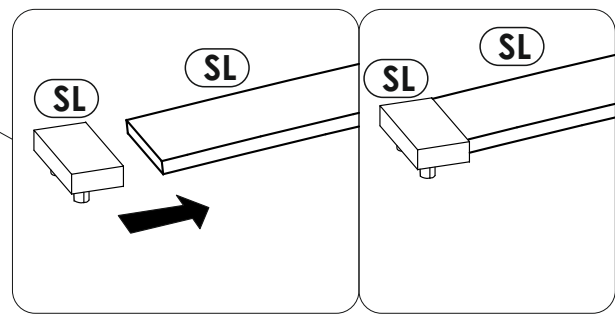
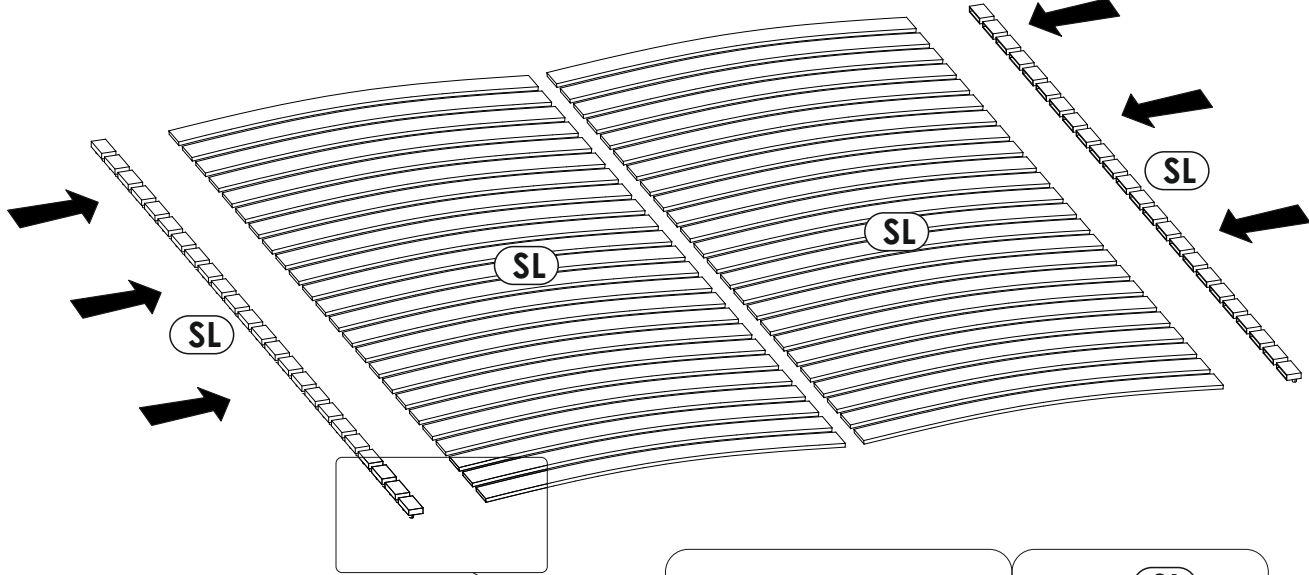
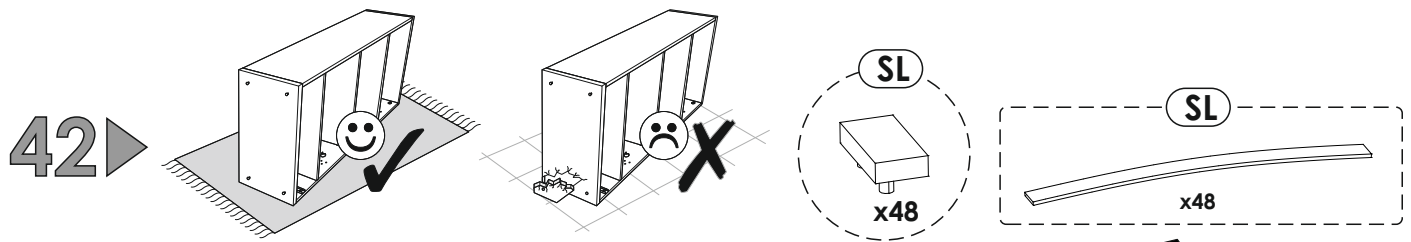
39 ▶



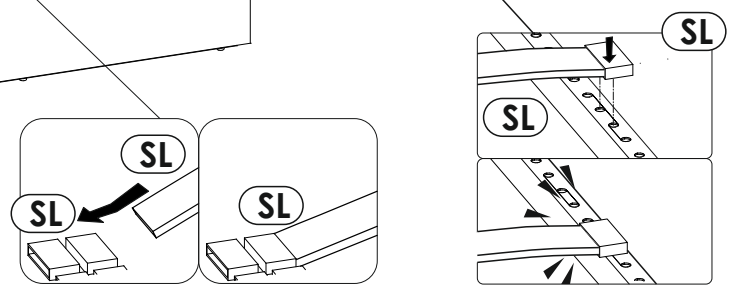
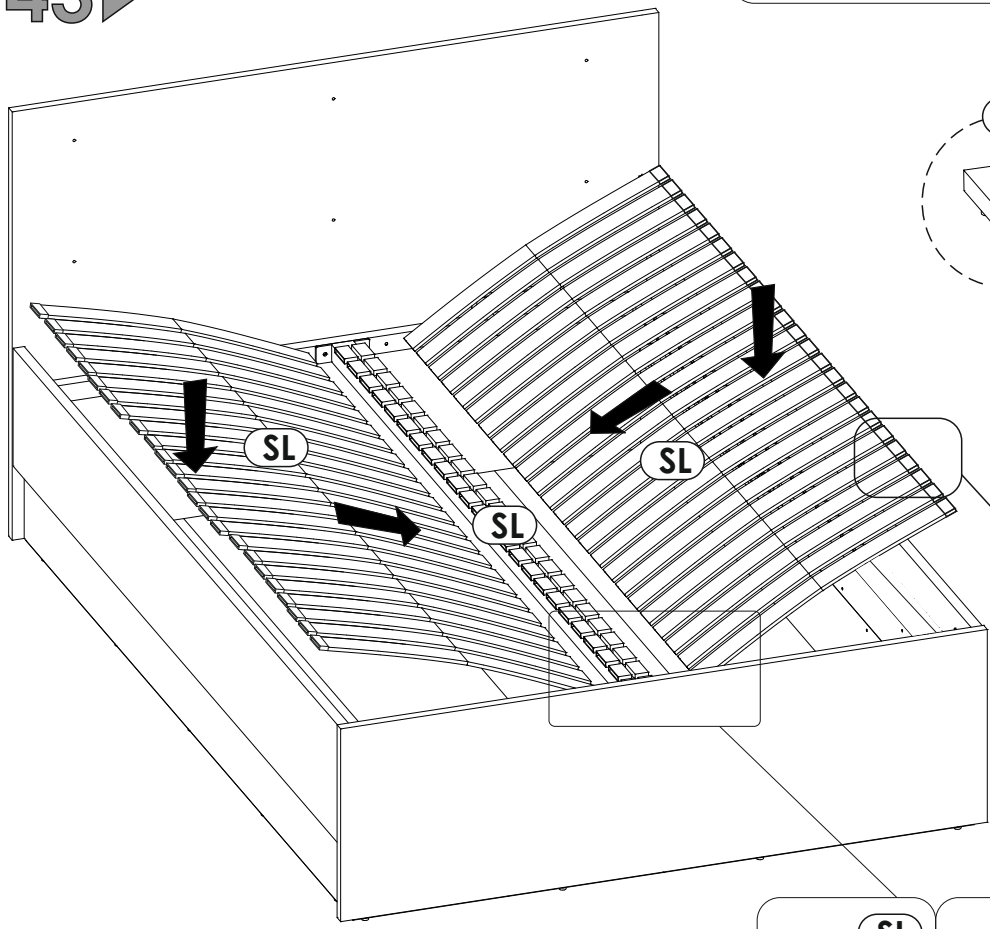
40 ▶



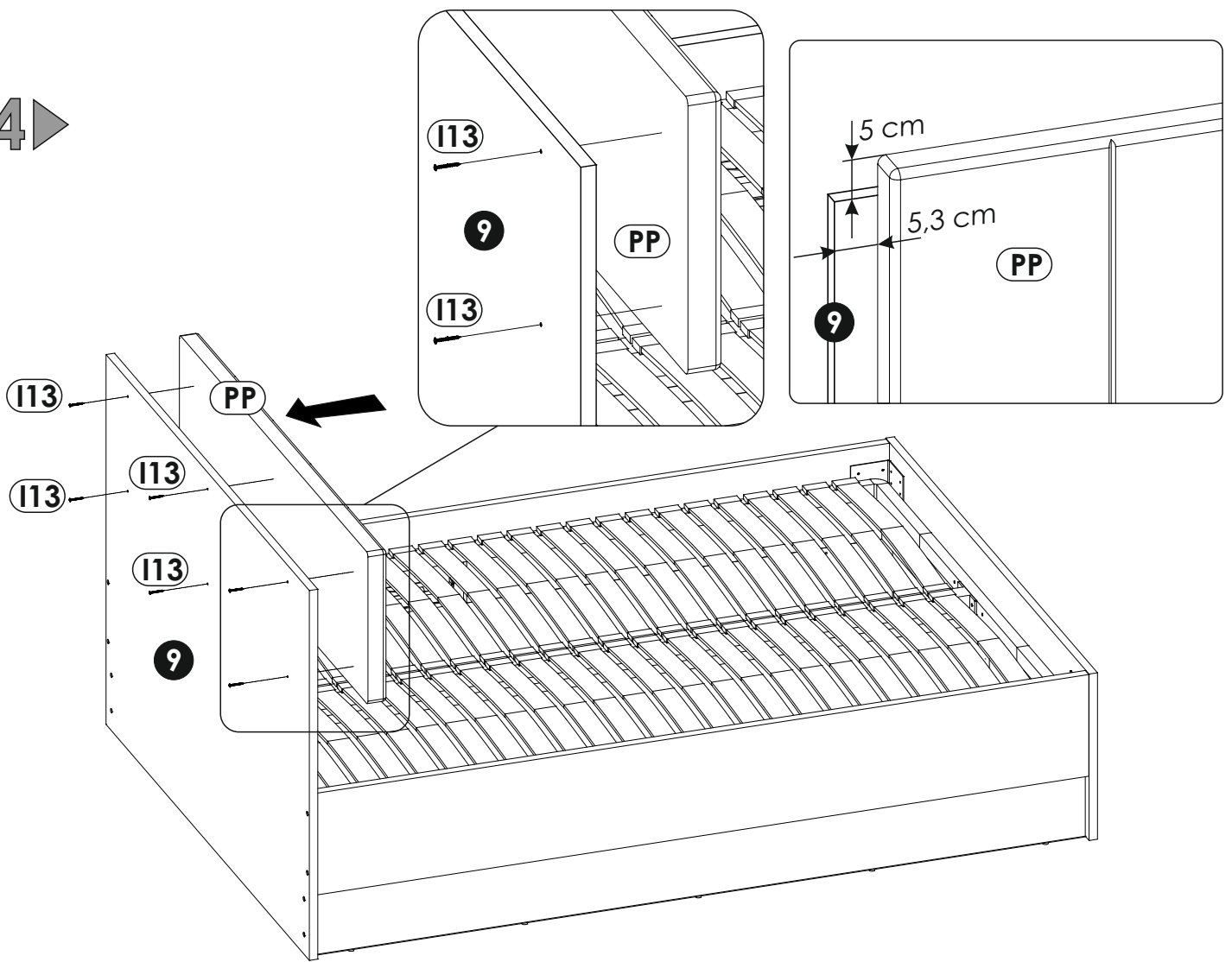




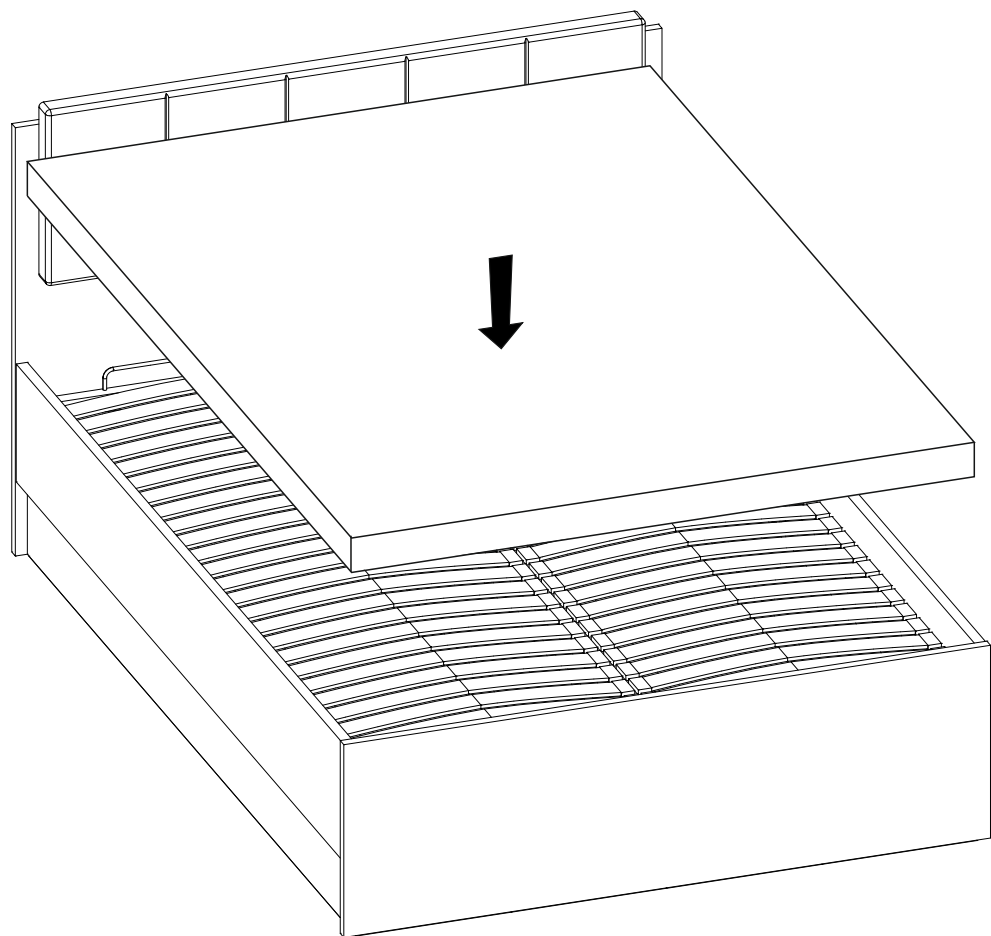
**43** ▶

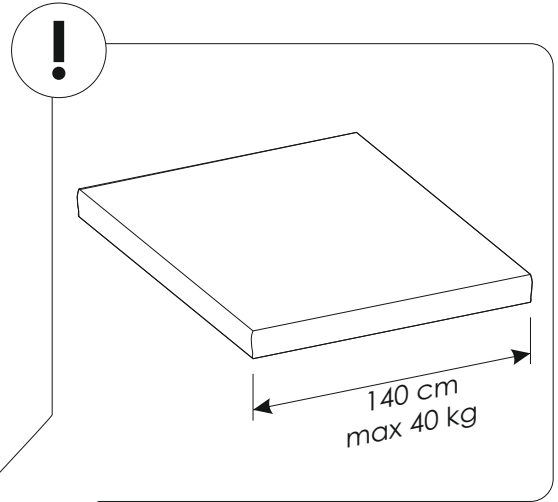
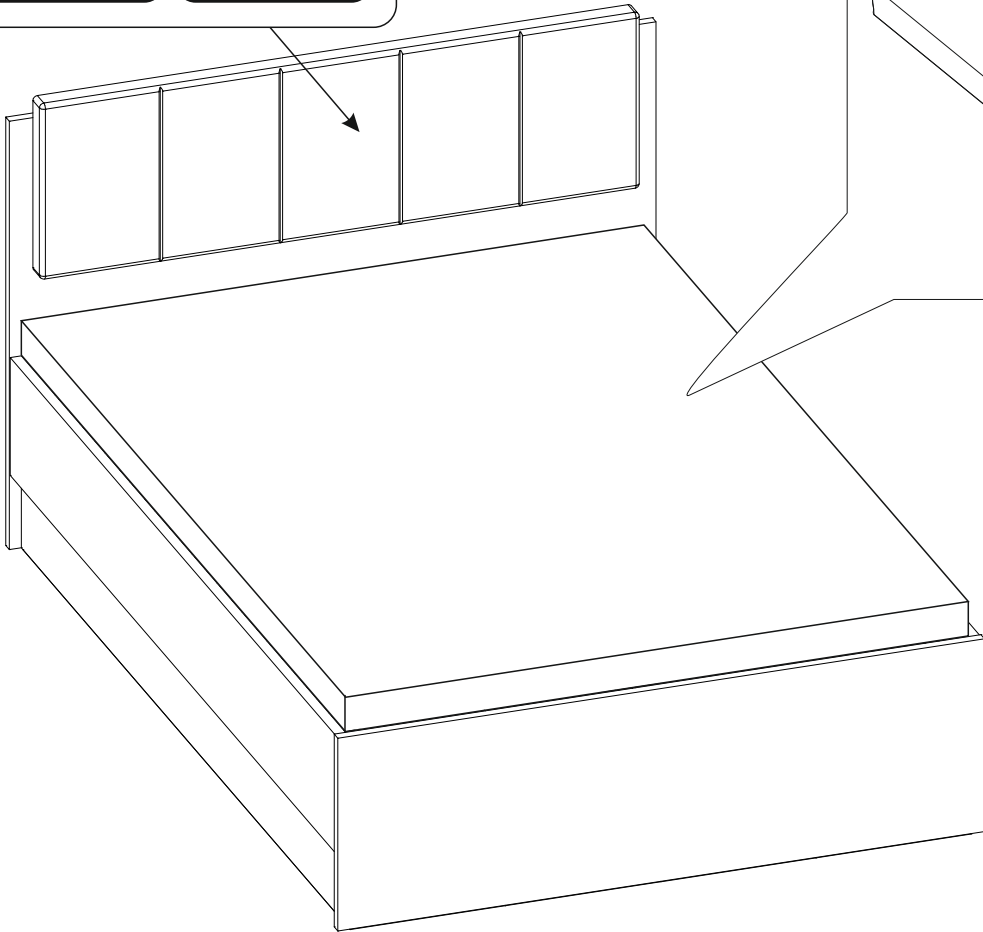
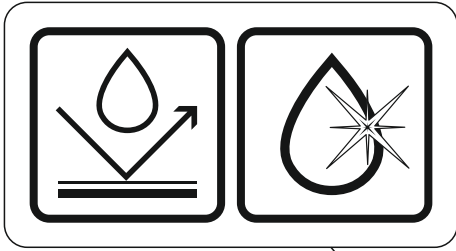


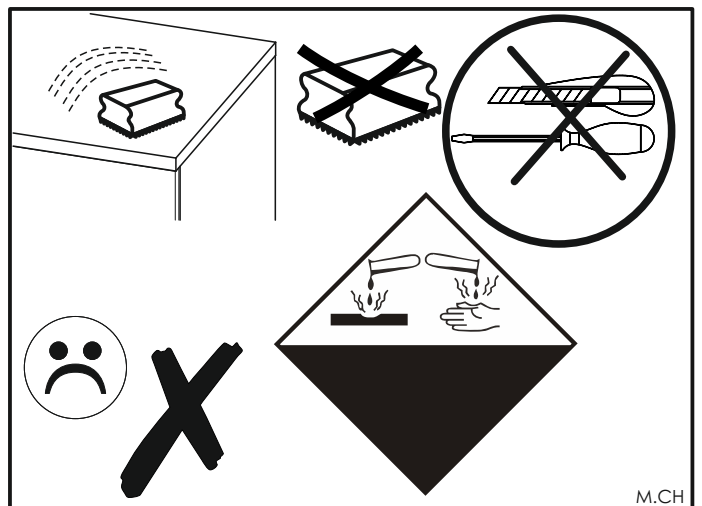
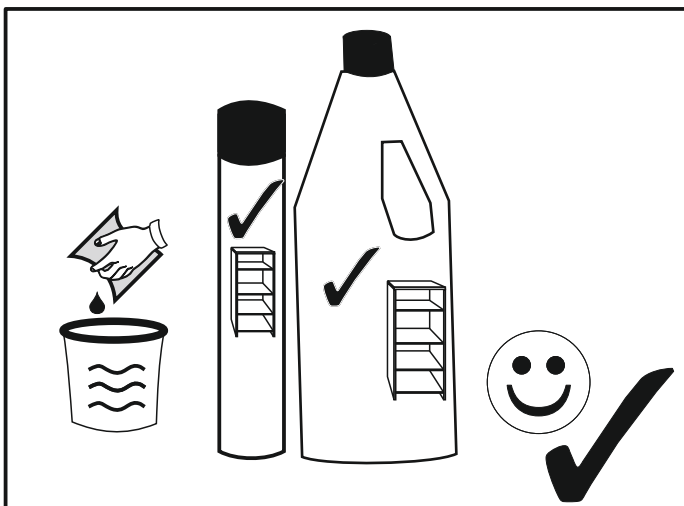
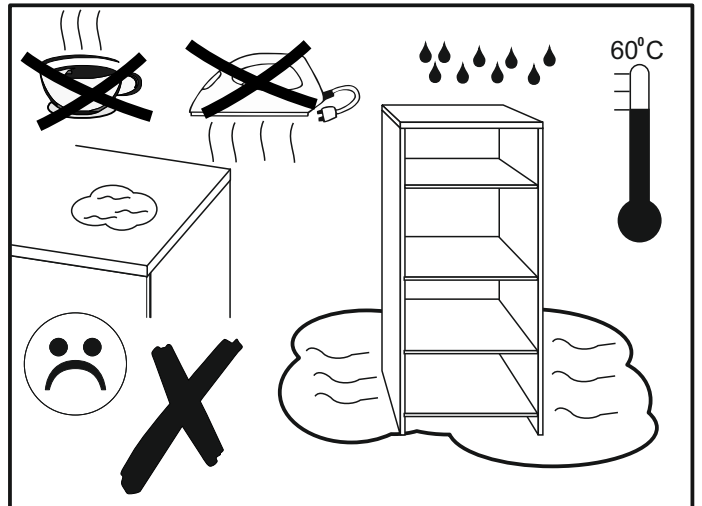
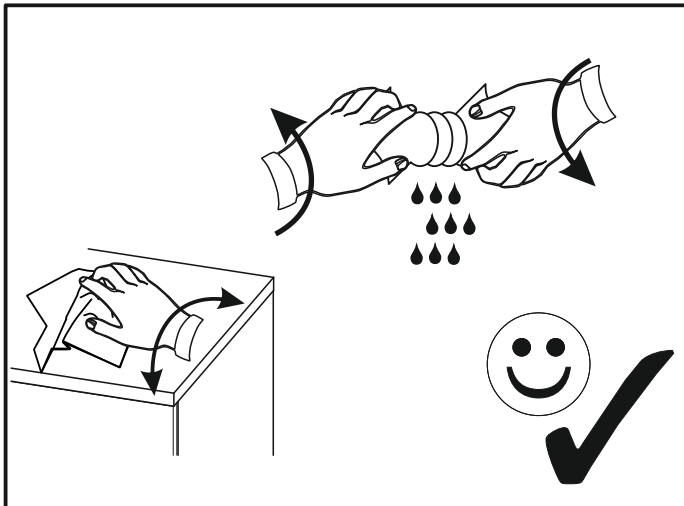
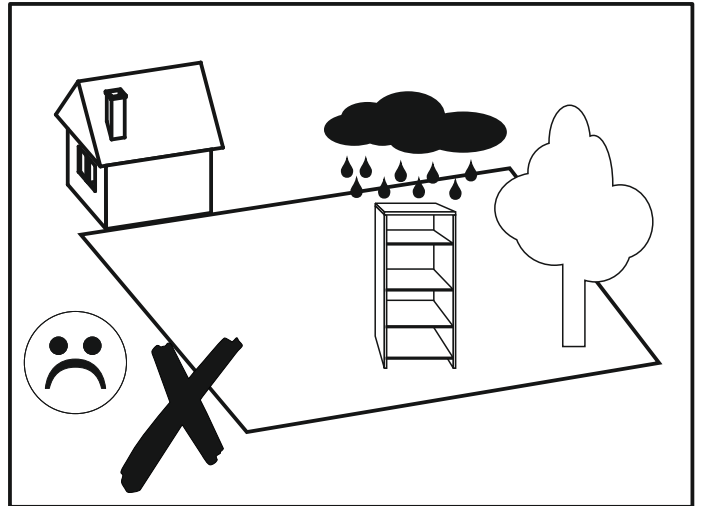
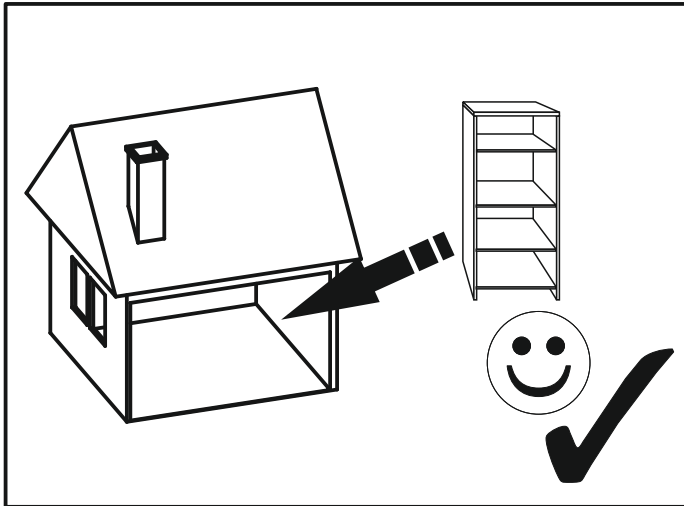
44 ▶



45 ▶







M.CH