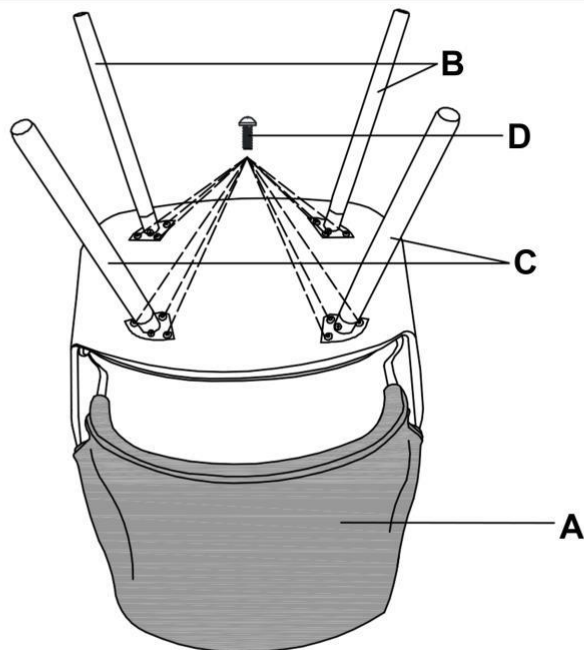
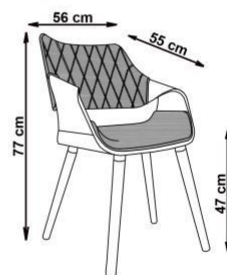


K396



A		1
B	 PRZECIE NOGI FRONT LEGS	2
C	 TYLNE NOGI REAR LEGS	2
D	 M6*20MM	12



max. 100 kg

v.1