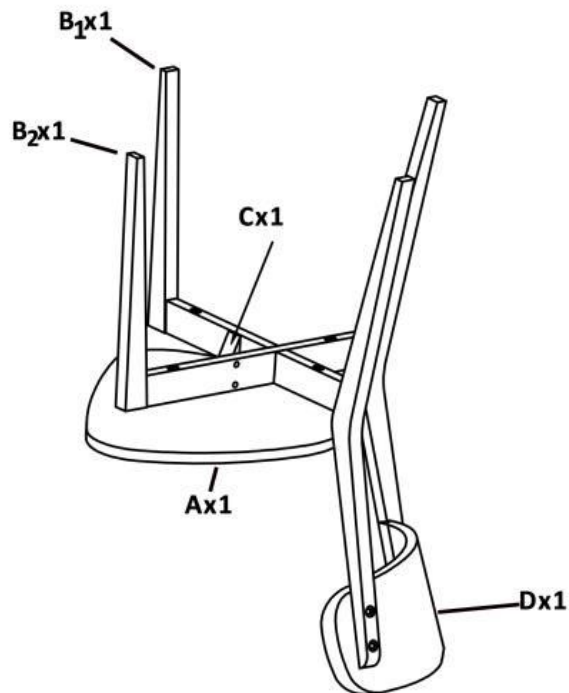
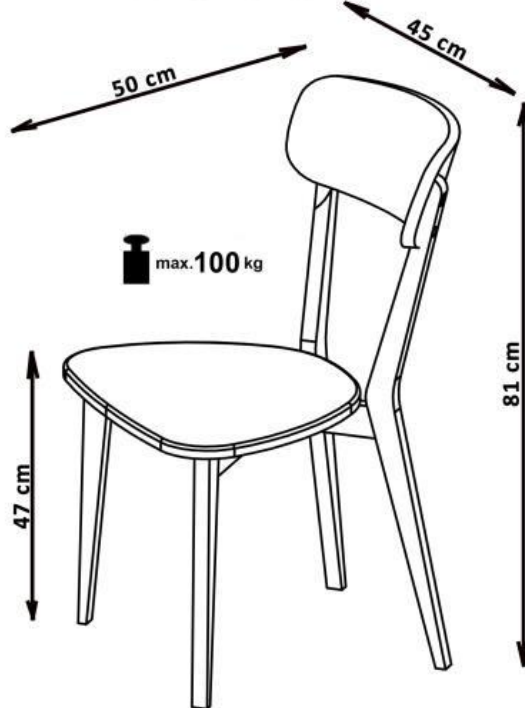


BUGGI

| | | |
|---|---|---|
|  | E | 4 |
|  | F | 4 |
|  | G | 4 |



v.1

