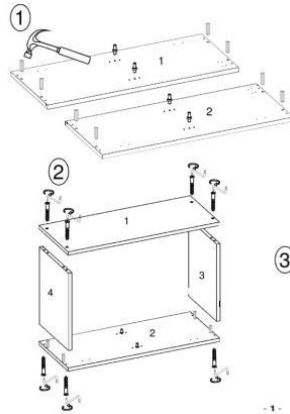
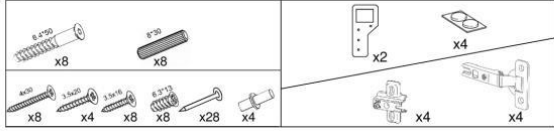
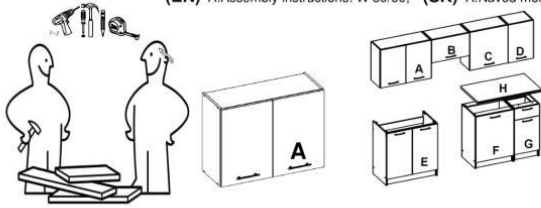
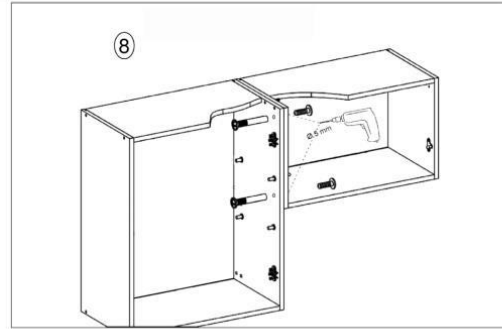
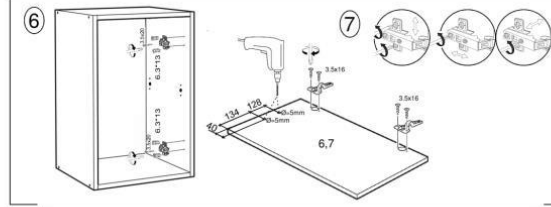
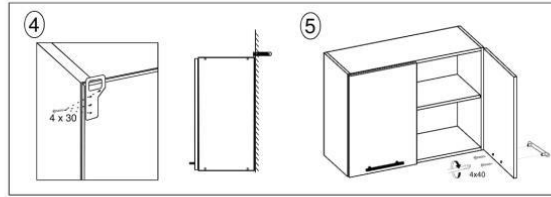


Daria 2.4m.

(RU) A.Инструкция по сборке:В 80/60; (CS) A.Návod montáž: W 80/60; (HU) A. Szerelési útmutató: A 80/60;
(EN) A.Assembly instructions: W 80/60; (SK) A.Návod montáž: W 80/60; (PL) A.Instrukcja montaż: W 80/60;

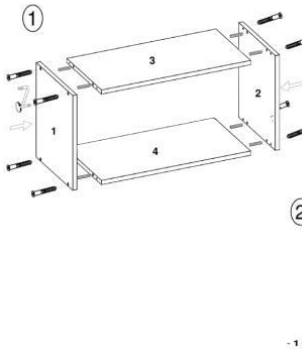
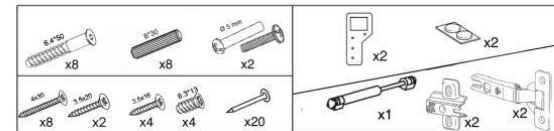
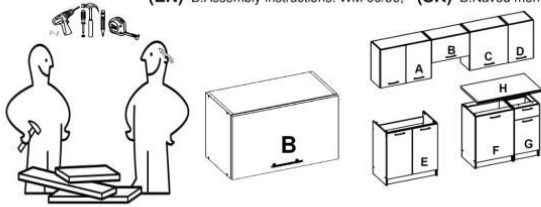


(RU) № детали	Размер (мм)	Количество (шт)
(CS) № podrobnosti	Rozměr (mm)	Množství (ks)
(HU) № részletek	Méret (mm)	Mennyiség (db)
(EN) № details	Size (mm)	Quantity (pcs)
(SK) № podrobnosti	Rozmer (mm)	Množstvo (ks)
(PL) № szczegóły	Rozmiar (mm)	Liczba (szt)
1, 2	600 x 298 x 16	2
3	768 x 298 x 16	1
4	768 x 298 x 16	1
5	767 x 288 x 16	1
6, 7	593 x 395 x 16	2
8	598 x 798 x 2.5	1

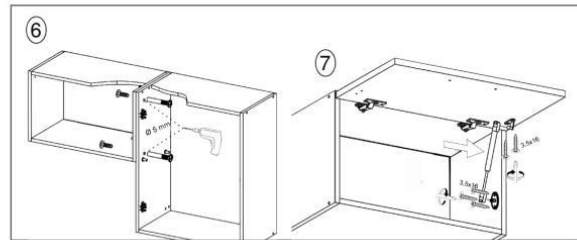
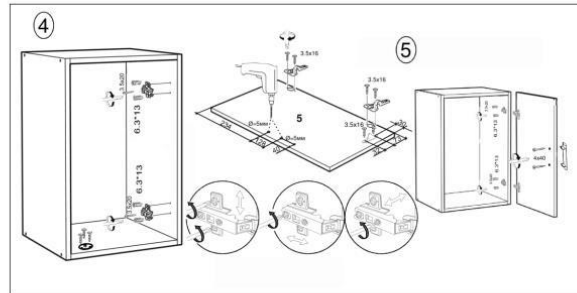
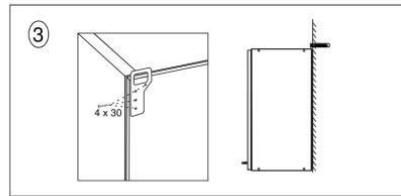


Daria 2.4m.

(RU) B.Инструкция по сборке:ВМ 60/36; (CS) B.Návod montáž: WM 60/36; (HU) B. Szerelési útmutató: AM 60/36;
(EN) B.Assembly instructions: WM 60/36; (SK) B.Návod montáž: WM 60/36; (PL) B.Instrukcja montaż: WM 60/36;

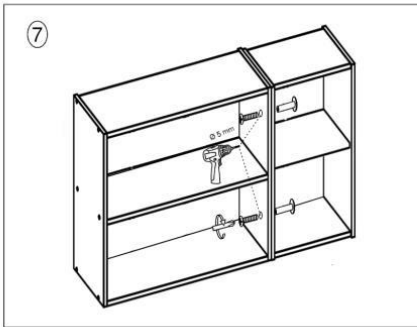
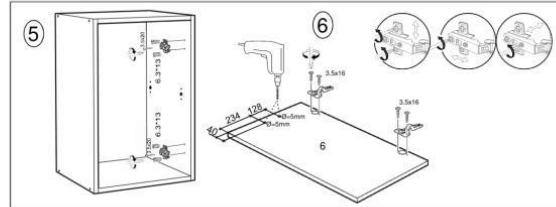
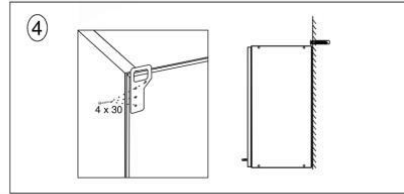
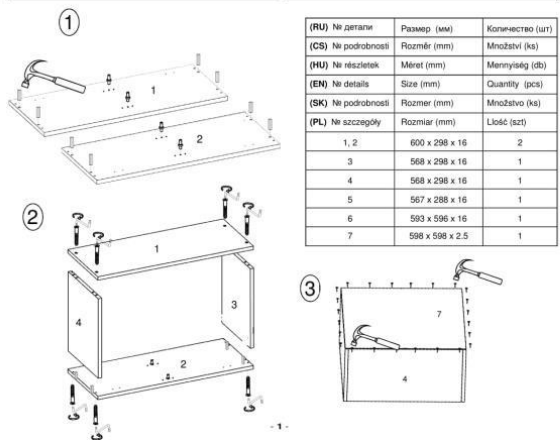
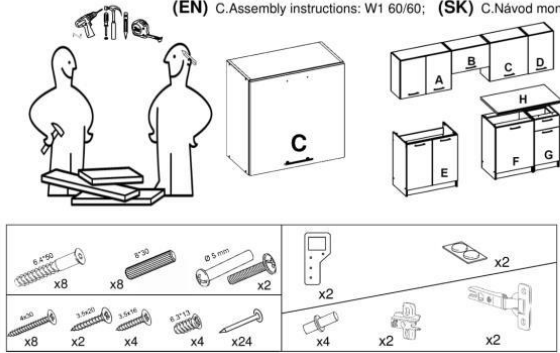


(RU) № детали	Размер (мм)	Количество (шт)
(CS) № podrobnosti	Rozměr (mm)	Množství (ks)
(HU) № részletek	Méret (mm)	Mennyiség (db)
(EN) № details	Size (mm)	Quantity (pcs)
(SK) № podrobnosti	Rozmer (mm)	Množstvo (ks)
(PL) № szczegóły	Rozmiar (mm)	Liczba (szt)
1, 2	360 x 298 x 16	2
3	568 x 298 x 16	1
4	568 x 298 x 16	1
5	355 x 596 x 16	1
6	358 x 598 x 2.5	1



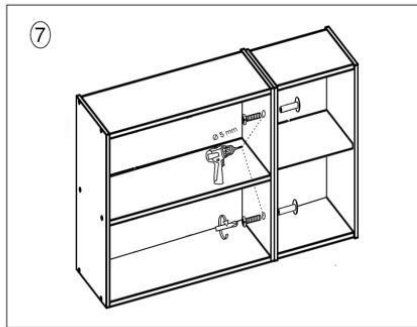
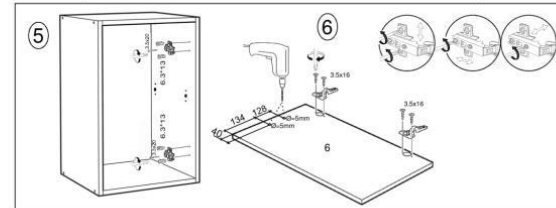
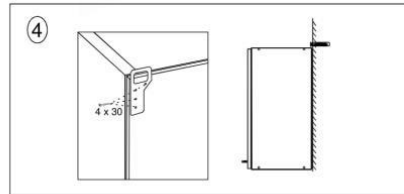
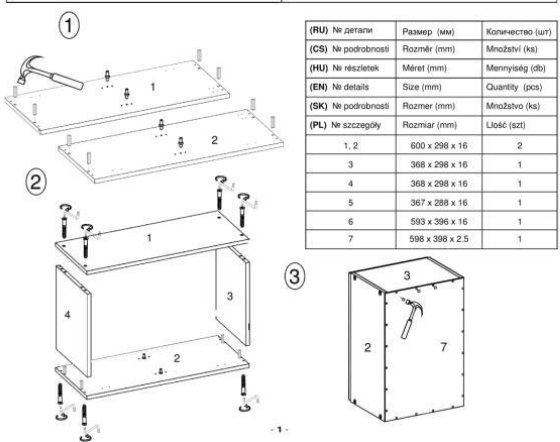
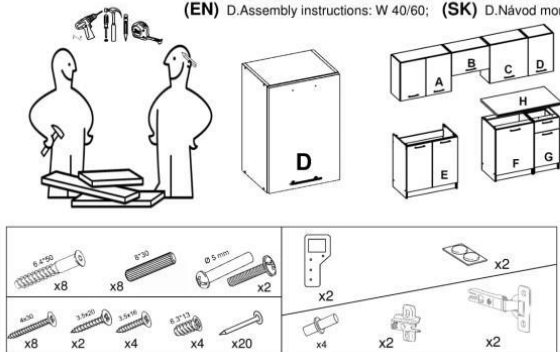
Daria 2.4m.

(RU) C.Инструкция по сборке:В1 60/60; (CS) C.Návod montáž: W1 60/60; (HU) C. Szerelési útmutató: A1 60/60;
(EN) C.Assembly instructions: W1 60/60; (SK) C.Návod montáž: W1 60/60; (PL) C.Instrukcja montaż: W1 60/60;



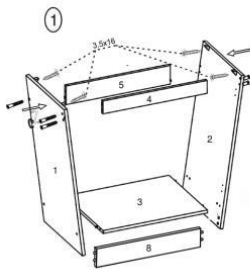
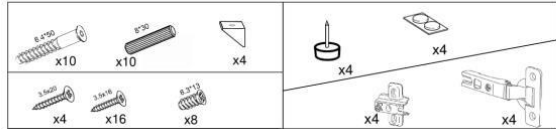
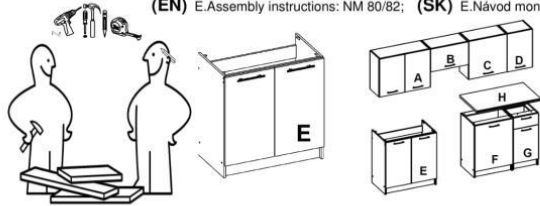
Daria 2.4m.

(RU) D.Инструкция по сборке:В 40/60; (CS) D.Návod montáž: W 40/60; (HU) D. Szerelési útmutató: A 40/60;
(EN) D.Assembly instructions: W 40/60; (SK) D.Návod montáž: W 40/60; (PL) D.Instrukcja montaż: W 40/60;

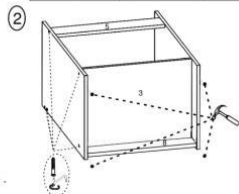


Daria 2.4m.

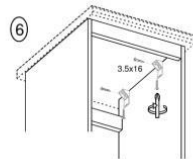
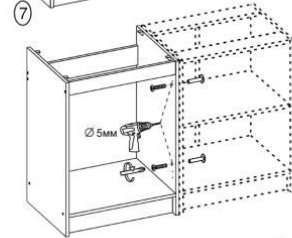
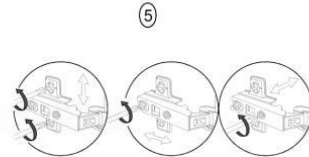
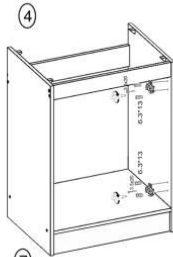
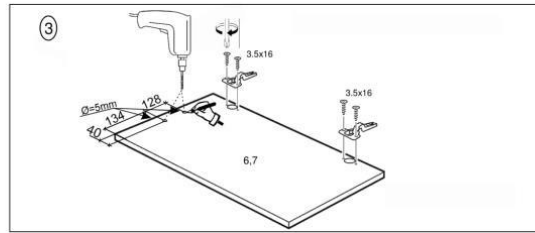
(RU) E.Инструкция по сборке:HM 80/82; (CS) E.Návod montáž: NM 80/82; (HU) E. Szerelési útmutató: DZ 80/82;
(EN) E.Assembly instructions: NM 80/82; (SK) E.Návod montáž: NM 80/82; (PL) E.Instrukcja montaż: NM 80/82;



(RU) № детали	Размер (мм)	Количество (шт)
(CS) № podrobnosti	Rozměr (mm)	Množství (ks)
(HU) № részletek	Méret (mm)	Mennyiség (db)
(EN) № details	Size (mm)	Quantity (pcs)
(SK) № podrobnosti	Rozmer (mm)	Množstvo (ks)
(PL) № szczegółów	Rozmiar (mm)	Liczba (szt)
1, 2	820 x 448 x 16	2
3	768 x 448 x 16	1
4	788 x 70 x 16	1
5	788 x 97 x 16	1
6, 7	713 x 396 x 16	2
8	768 x 100 x 16	1



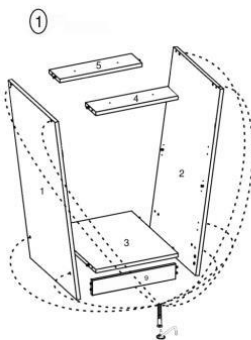
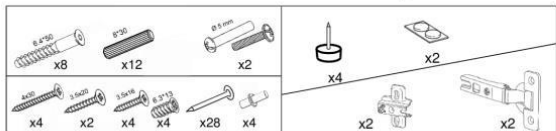
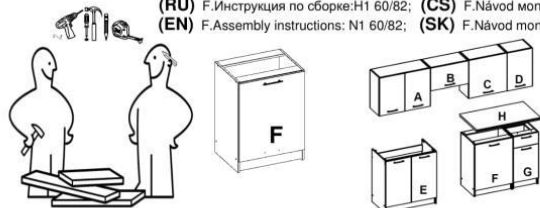
- 1 -



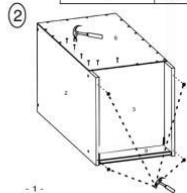
- 2 -

Daria 2.4m.

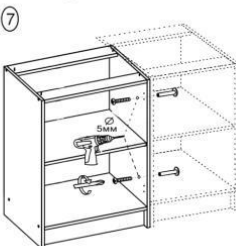
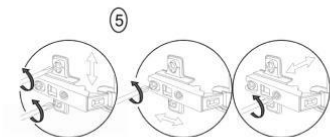
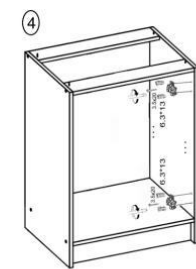
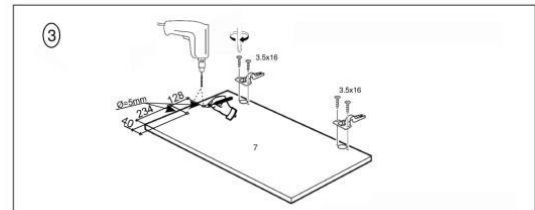
(RU) F.Инструкция по сборке:H1 60/82; (CS) F.Návod montáž: N1 60/82; (HU) F. Szerelési útmutató: D1 60/82;
(EN) F.Assembly instructions: N1 60/82; (SK) F.Návod montáž: N1 60/82; (PL) F.Instrukcja montaż: N1 60/82;



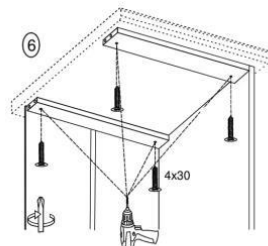
(RU) № детали	Размер (мм)	Количество (шт)
(CS) № podrobnosti	Rozměr (mm)	Množství (ks)
(HU) № részletek	Méret (mm)	Mennyiség (db)
(EN) № details	Size (mm)	Quantity (pcs)
(SK) № podrobnosti	Rozmer (mm)	Množstvo (ks)
(PL) № szczegółów	Rozmiar (mm)	Liczba (szt)
1, 2	820 x 448 x 16	2
3	568 x 448 x 16	1
4, 5	568 x 96 x 16	2
6	567 x 438 x 16	1
7	713 x 596 x 16	1
8	718 x 598 x 2.5	1
9	568 x 100 x 16	1



- 1 -

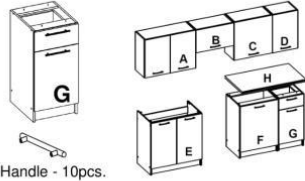
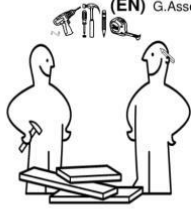


- 2 -

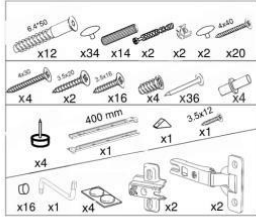


Daria 2.4m.

(RU) G.Инструкция по сборке:НЯ 40/82(1+1); (CS) G.Návod montáž: NB 40/82(1+1); (HU) G. Szerelési útmutató: D 40/82(1+1);
 (EN) G.Assembly instructions: NB 40/82(1+1); (SK) G.Návod montáž: NB 40/82(1+1); (PL) G.Instrukcja montaż: NB 40/82(1+1);



Handle - 10pcs.



(RU) № детали	Размер (мм)	Количество (шт)
(CS) № podrobnosti	Rozměr (mm)	Množství (ks)
(HU) № részletek	Méret (mm)	Mennyiség (db)
(EN) № details	Size (mm)	Quantity (pcs)
(SK) № podrobnosti	Rozmiar (mm)	Množstvo (ks)
(PL) № szczegóły	Rozmiar (mm)	Liczba (szt)
1,2	820 x 448 x 16	2
3	368 x 448 x 16	1
4	367 x 438 x 16	1
5,6	368 x 96 x 16	2
7	176 x 396 x 16	1
8	533 x 396 x 16	1
9,10	96 x 400 x 16	2
11	96 x 311 x 16	1
12	405 x 341 x 2.5	1
13	718 x 398 x 2.5	1
14	368 x 100 x 16	1

