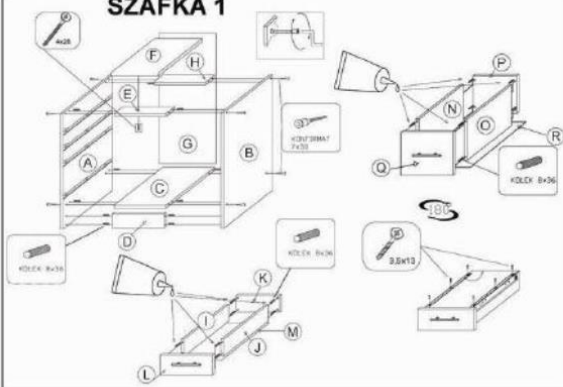


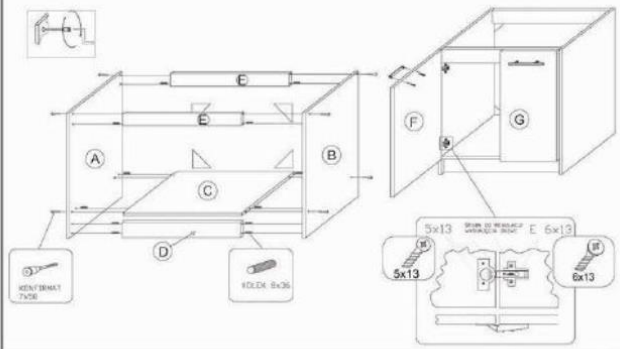
AKCESORIA

- | | | | |
|------------|--|------------|--|
| ELEMENT S | | ELEMENT X | |
| ELEMENT T | | ELEMENT Y | |
| ELEMENT T1 | | ELEMENT Z | |
| ELEMENT T2 | | ELEMENT Z1 | |
| ELEMENT U | | ELEMENT Z2 | |
| ELEMENT V | | ELEMENT Z3 | |
| ELEMENT W | | ELEMENT Z4 | |

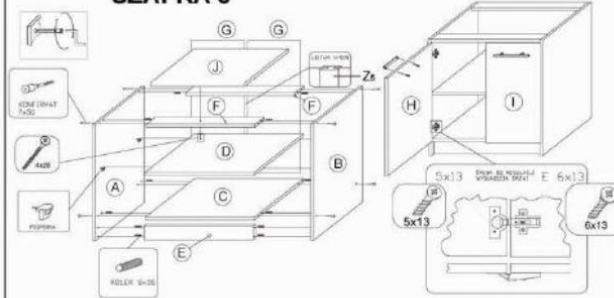
SZAFKA 1



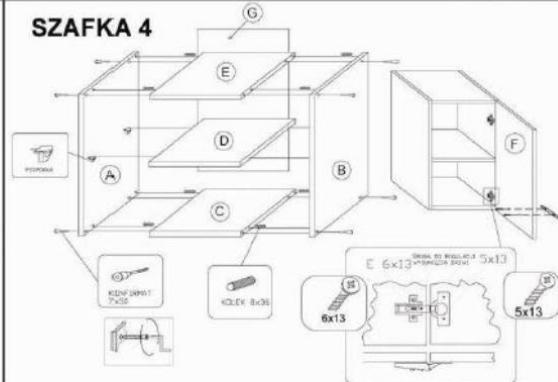
SZAFKA 2



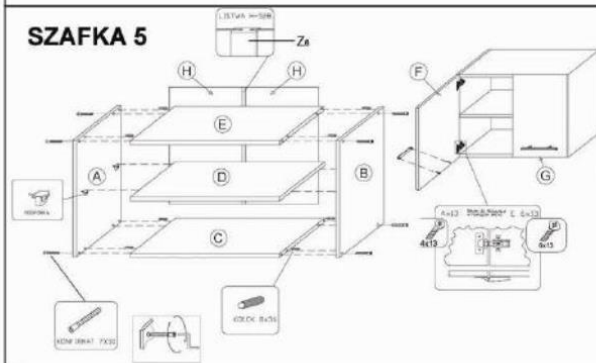
SZAFKA 3



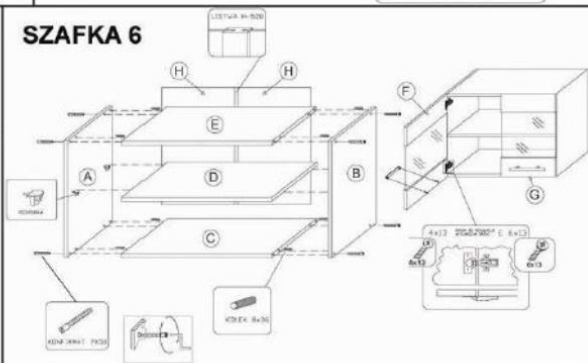
SZAFKA 4



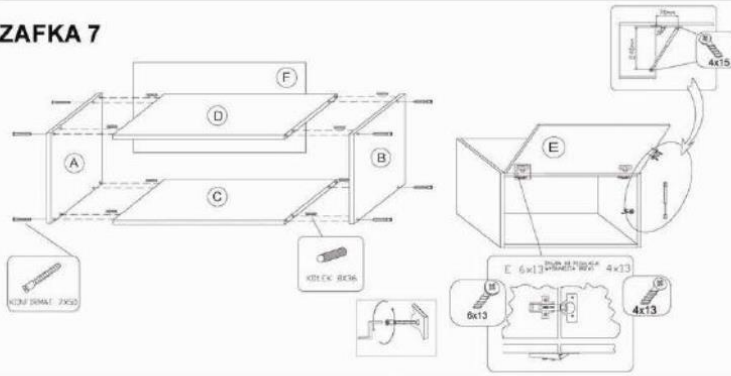
SZAFKA 5



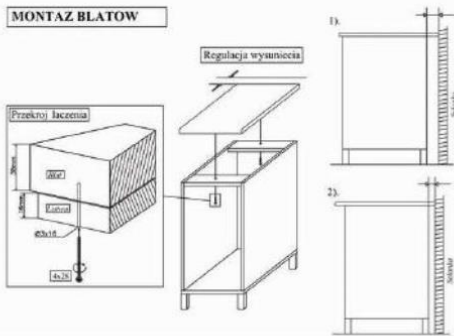
SZAFKA 6



SZAFKA 7



MONTAZ BLATOW



SZAFKI WISZACE

