

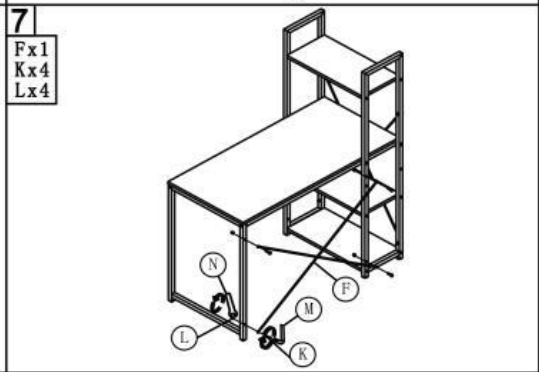
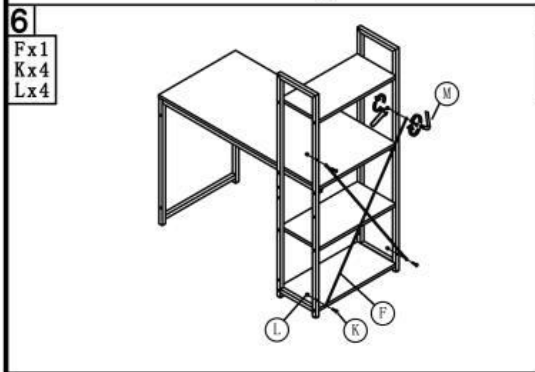
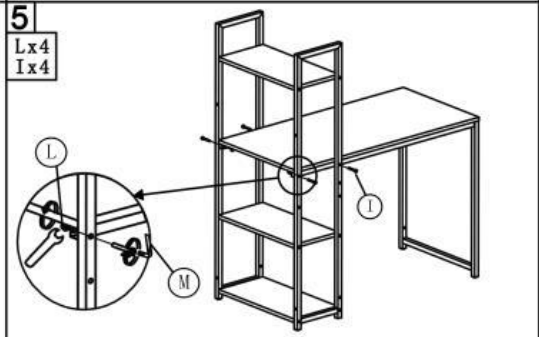
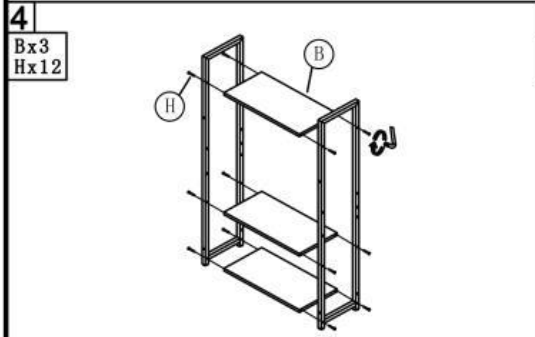
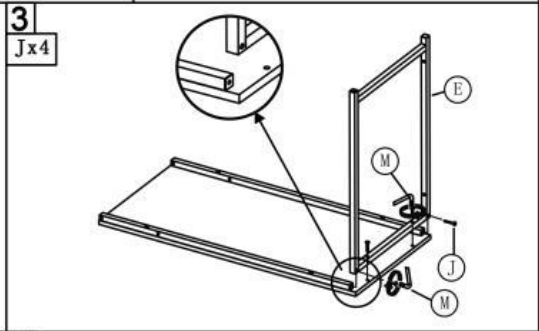
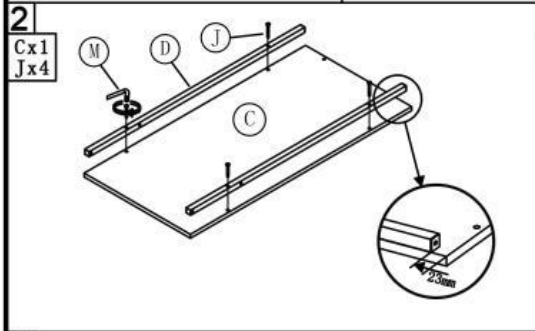
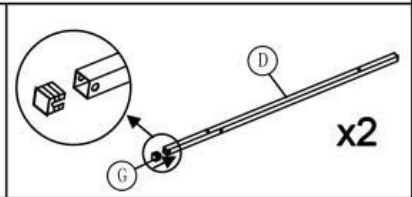
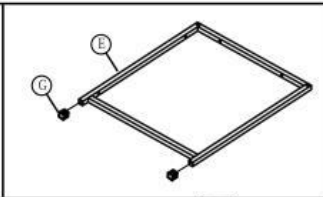
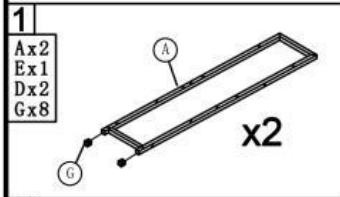
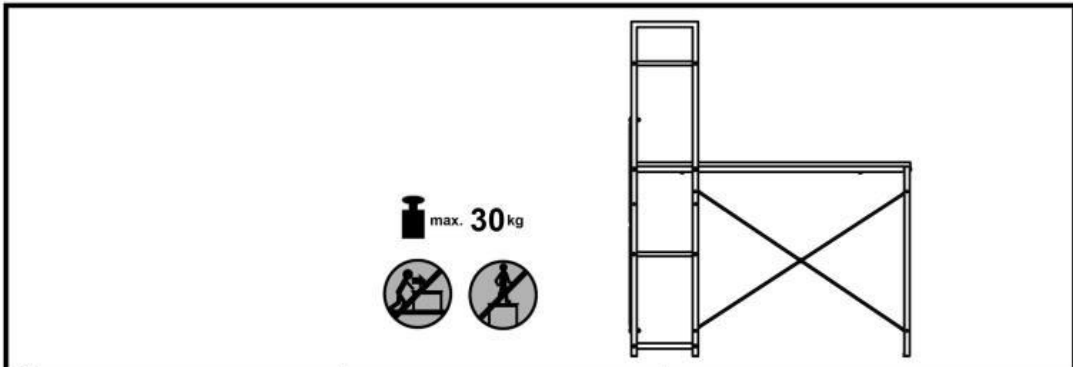
NARVIK B-1

HALMAR Sp. z o.o.
 ul. Centralnego Okręgu Przemysłowego 2, 37-450 Stalowa Wola, POLSKA / POLAND
 tel. +48 15 843 28 10, fax: +48 15 842 19 57, e-mail: office@halmar.com.pl

<p>A</p> <p>2pcs</p>	<p>B</p> <p>3pcs</p>	<p>C</p> <p>1pc</p>
<p>D</p> <p>2pcs</p>	<p>E</p> <p>1pc</p>	<p>F</p> <p>2pcs</p>
<p>G</p> <p>8pcs</p>	<p>H</p> <p>6. 3x40 12pcs</p>	<p>I</p> <p>M6x45 4pcs</p>
<p>J</p> <p>M6x30 8pcs</p>	<p>K</p> <p>M6x27 8pcs</p>	<p>L</p> <p>M6 12pcs</p>
<p>M</p>	<p>N</p>	

v.1

NOWOŚĆ



NOWOŚĆ