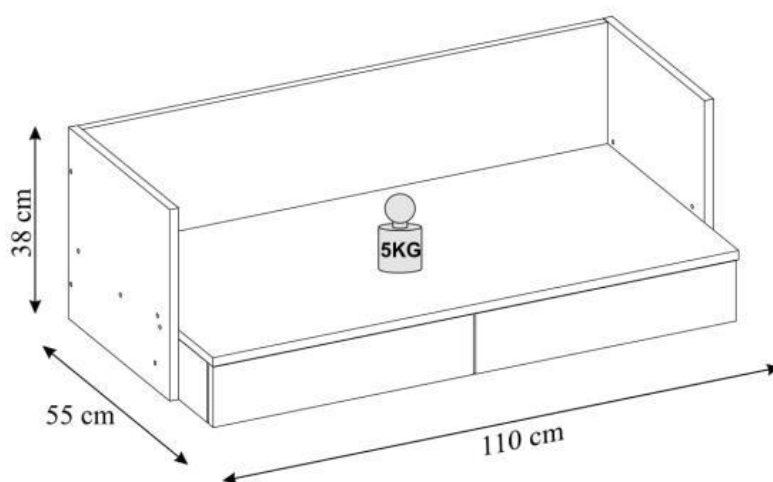
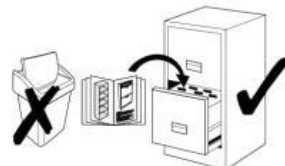


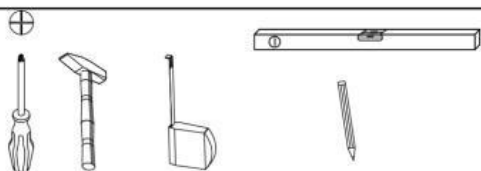
# MOBIUS - BIURKO 2S



60 min.

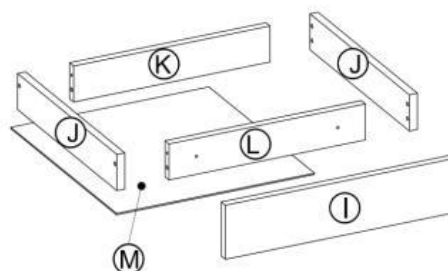
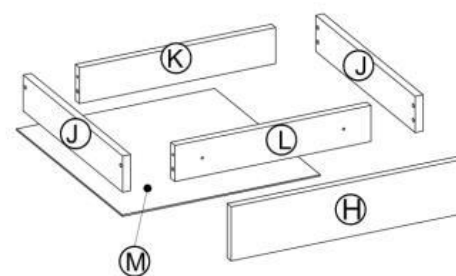
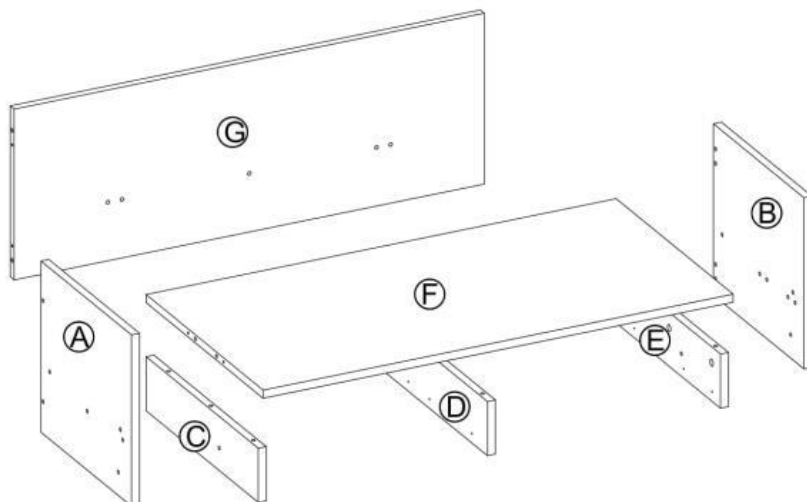


HALMAR Sp.z.o.o  
 ul. Centralnego Okręgu Przemysłowego 2  
 37-450 Stalowa Wola Polska / Poland  
 tel. +48 15 843 28 10, fax: +48 15 842 19 57  
 e-mail: office@halmar.com.pl



Uwaga	Attention
<p><b>1. ZASADY UŻYTKOWANIA:</b>                      Maksymalne obciążenie stołu wynosi 60 kg. Na stole nie wolno stawiać ciężkich przedmiotów. Stół nie należy pozostawiać w miejscu o dużej wilgotności powietrza. Wyrób należy użytkować zgodnie z jego przeznaczeniem.</p>	<p><b>1. TERMS OF USE:</b>                      The maximum load of the table is 60 kg. Do not place heavy objects on the table. Table should not be left in a place with high humidity. The product should be used in accordance with its intended purpose.</p>
<p><b>2. KONSERWACJA:</b>                      Do czyszczenia zabrudzonego pokrycia tapicerskiego należy używać środków czyszczących przewidzianych do mebli tapicerowanych. Crećci z tworzyw sztucznych należy czyścić przy pomocy ogólnie dostępnych, przeznaczonych do tworzyw sztucznych, nie rysujących środków czystości. Demontaż jakichkolwiek elementów stołu może spowodować utratę stabilności. Naprawa stołu lub wymiana podzespołów może być dokonana jedynie przez przeszkolony personel.</p>	<p><b>2. MAINTENANCE:</b>                      For cleaning dirty upholstery covering use cleaners intended for upholstered furniture. Plastic parts should be cleaned with a commercially available, non-abrasive cleaning agents intended for plastic surfaces. Disassembling any of the table element may result in loss of stability of the table. Repair or replacement of table components can only be done by trained personnel.</p>
<p><b>3. RĘKOJMIĄ I GWARANCJĄ:</b>                      Firma Halmar Sp. z o.o. udziela na produkt gwarancji w postaci 12-miesięcznej rękojmi.</p>	<p><b>3. WARRANTY AND GUARANTEE:</b>                      Company Halmar L.L.C. provides a product guarantee in the form of a 12-month warranty.</p>

# MOBIUS - BIURKO 2S



	Kod	Wymiar	Szt.
Ⓐ	MB11-01	380x410x18	1
Ⓑ	MB11-02	380x410x18	1
Ⓒ	MB11-03	508x120x18	1
Ⓓ	MB11-04	508x120x18	1
Ⓔ	MB11-05	508x120x18	1
Ⓕ	MB11-06	1064x530x18	1
Ⓖ	MB11-07	1064x379x18	1
Ⓗ	MB11-08	527x120x18	1
Ⓘ	MB11-09	527x120x18	1
Ⓙ	MB11-10	450x80x18	4
Ⓚ	MB11-11	444x80x18	2
Ⓛ	MB11-12	444x80x18	2
Ⓜ	MB11-13	448x478x3	2














## UWAGA

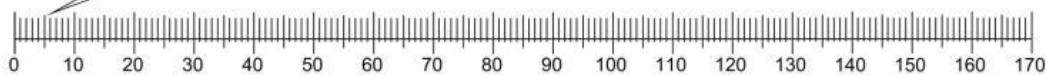
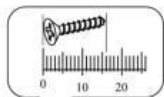
Instrukcja montażu nie jest dokumentacją techniczną, producent zastrzega sobie możliwość zmian konstrukcyjnych.

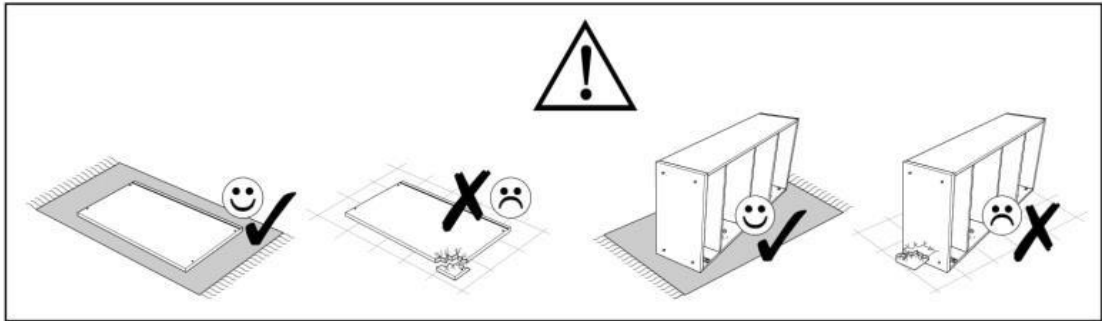
Przed przystąpieniem do montażu należy sprawdzić zawartość paczek pod względem ilości i jakości z instrukcją montażu.

**NIE WOLNO** montować uszkodzonych elementów mebli, ewentualne ich wady należy zgłosić przed montażem w przeciwnym razie nie będą one podlegać reklamacji.

# MOBIUS - BIURKO 2S

<p>(N) x19</p>  <p>∅ 8x30</p>	<p>(O) x9</p> 	<p>(P) x14</p>  <p>∅ 13</p>	<p>(Q) x9</p> 
<p>(R) x18</p>  <p>7x50</p>	<p>(S) x4</p>  <p>∅ 6x25</p>	<p>(T) x4</p>  <p>∅ 4x25</p>	<p>(U) x1</p> 
<p>(V) x24</p>  <p>∅ 3,5x16</p>	<p>(W) x28</p> 	<p>(X) x2</p>  <p>L-450</p>	
<p>(Y) x4</p> 	<p>(Z) x2</p> 		

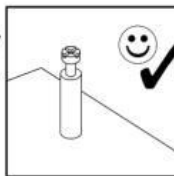
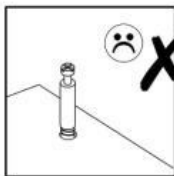
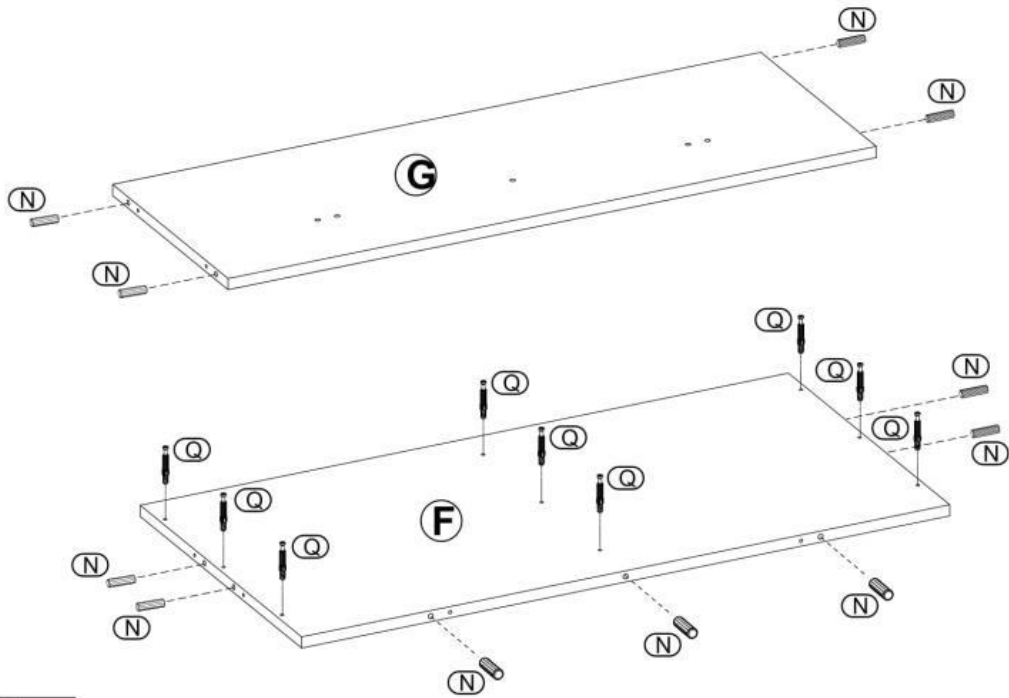
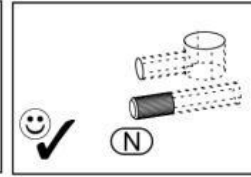
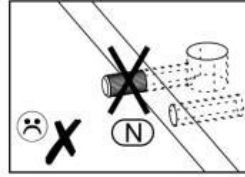
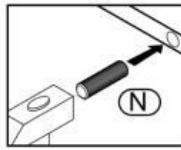




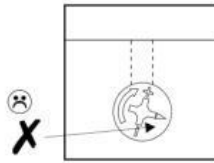
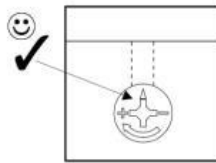
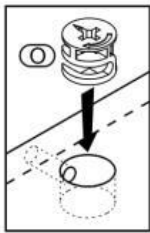
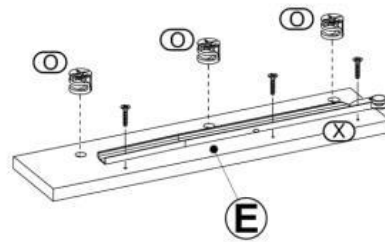
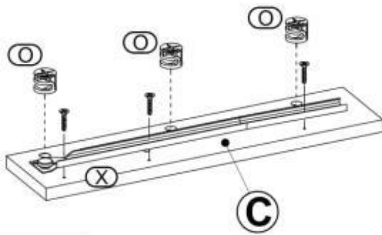
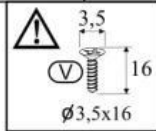
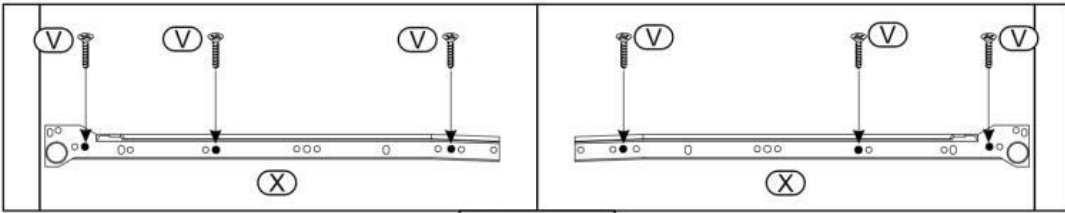
1



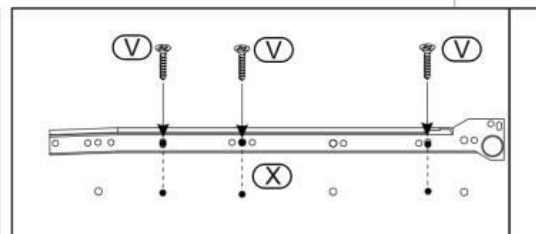
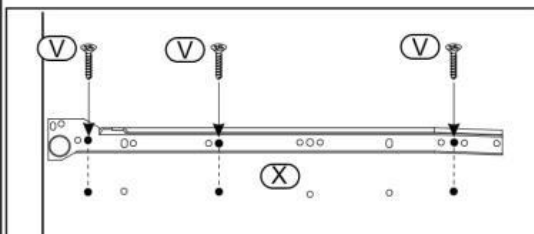
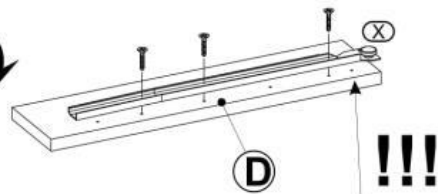
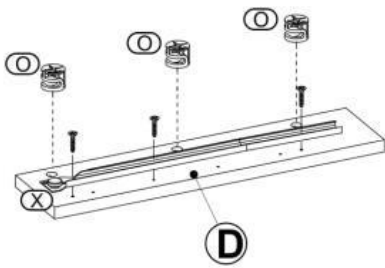
Zwróć szczególną uwagę na prawidłowy otwór podczas wbijania kołków



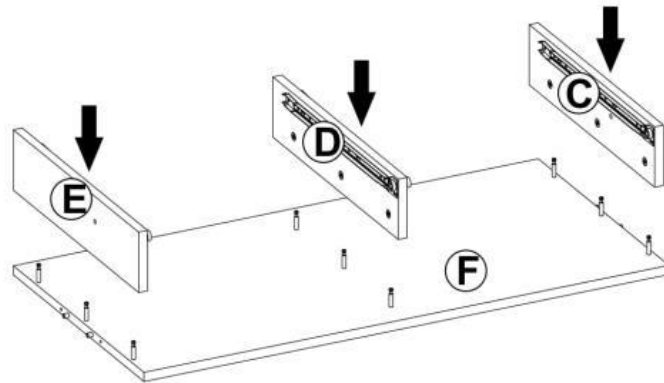
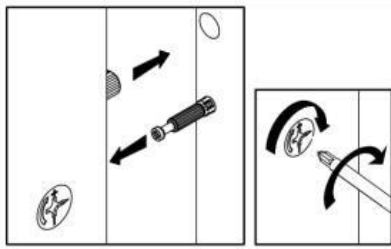
# 2



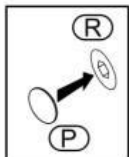
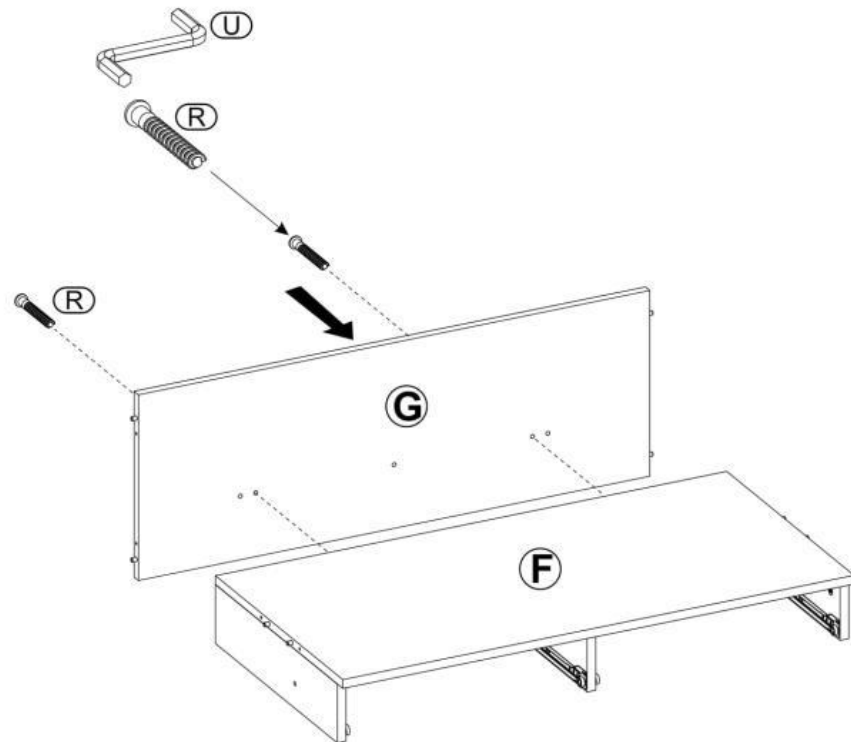
# 3



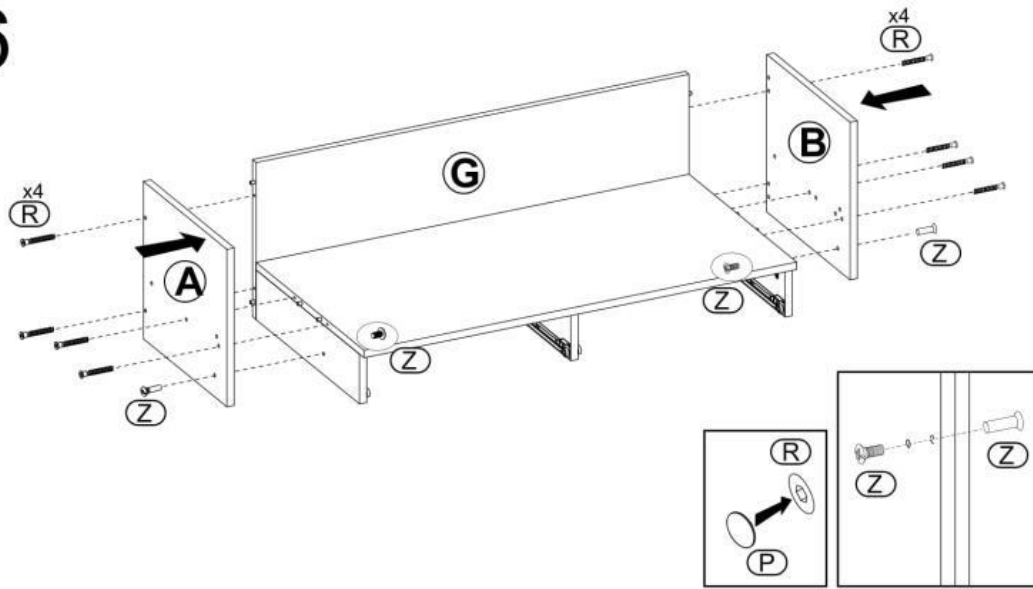
4



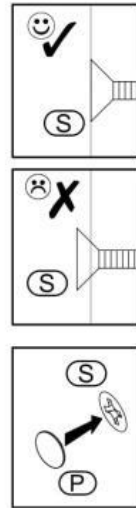
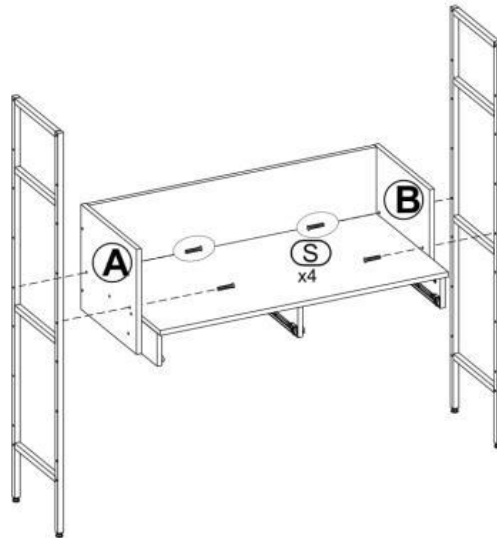
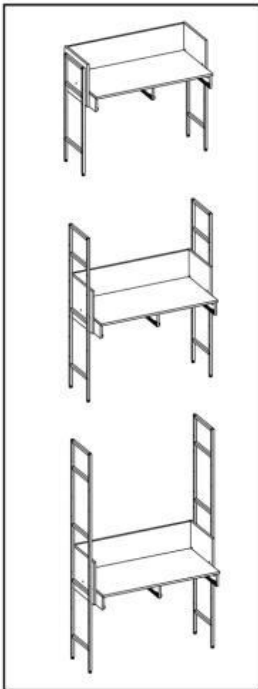
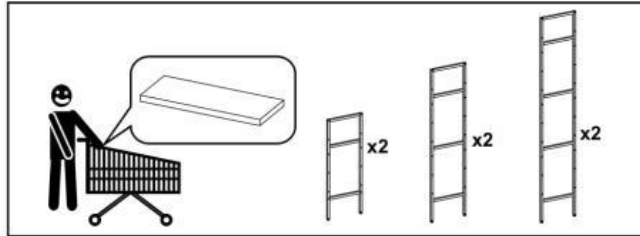
5



6



7

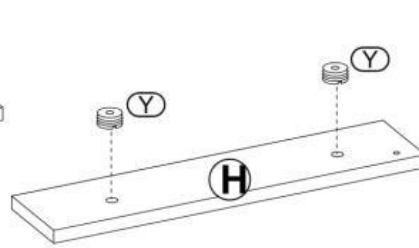
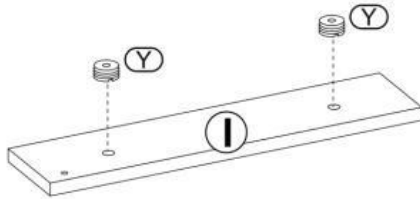
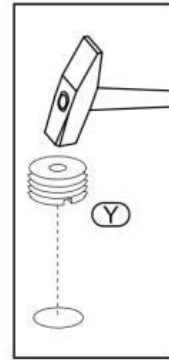
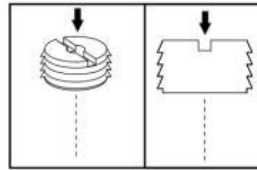
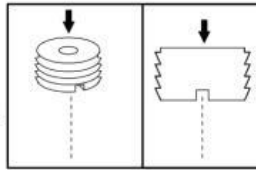




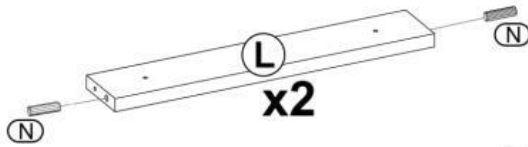
# 8



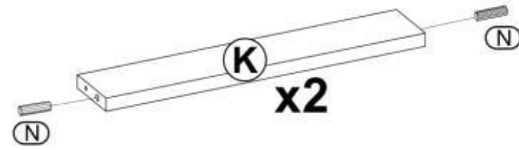
Zwróć szczególną uwagę na prawidłowe zamocowanie regulatora frontu.



# 9

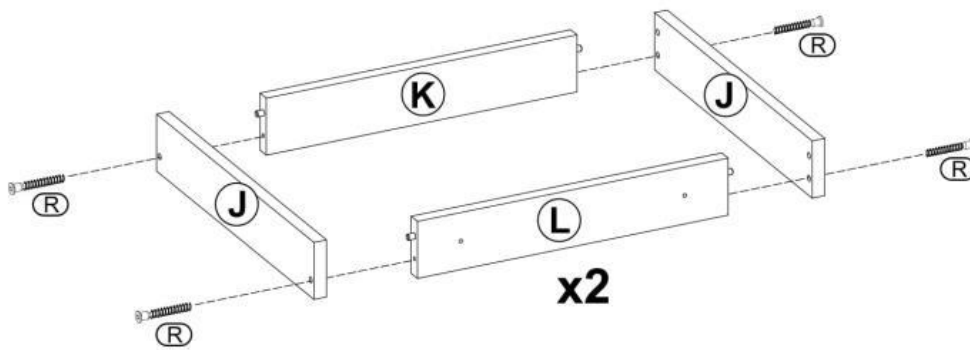


x2



x2

# 10



x2

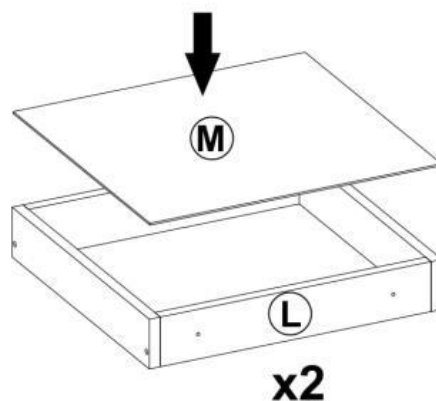
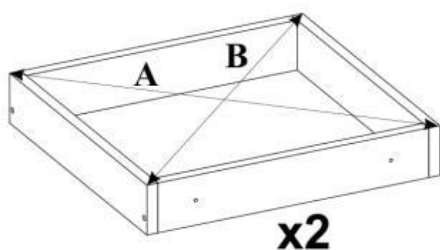


# 11

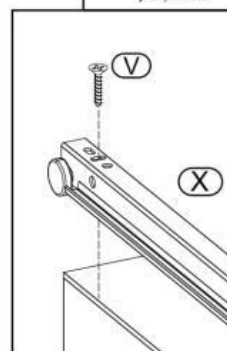
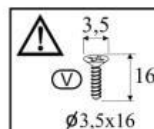
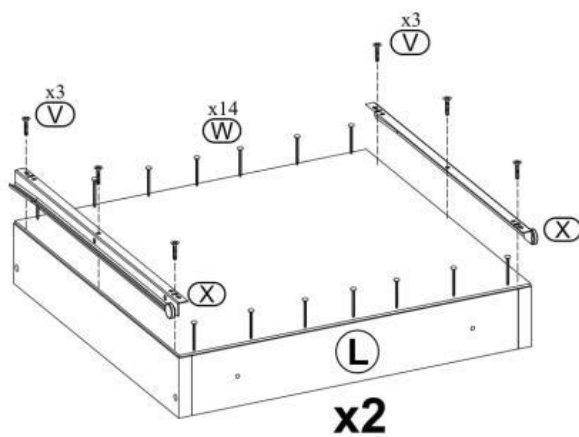
### Uwaga !!!

Przed zamocowaniem dna szuflady należy zmierzyć przekątne szuflady. Jeżeli wymiary są jednakowe to możemy przystąpić do zamocowania jej, jeżeli nie to musimy do tego doprowadzić ściskając przeciwległe rogi szuflady, tam gdzie wymiar był większy.

**A=B**



# 12

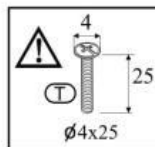


# 13

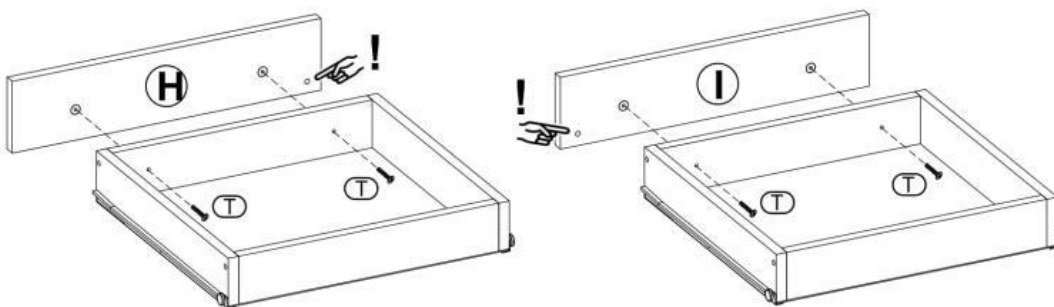
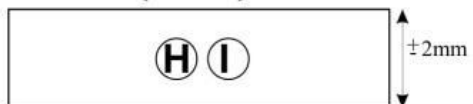


**Uwaga**

Przed całkowitym dokręceniem frontu możliwa jest jego regulacja.



±2mm



# 14

