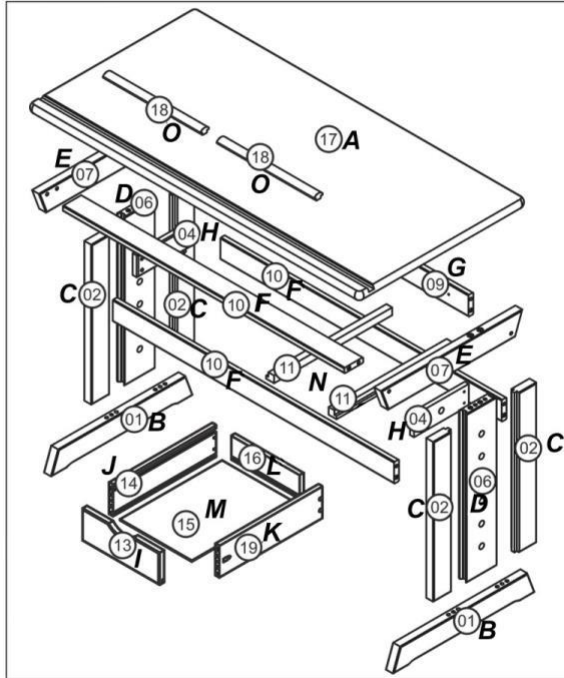


JULIA



Q _K		1	A ₁₇		1
R _J		2	B ₁		2
S _A	M7x100 mm	8	C ₂		4
T _B	M7x60 mm	8	D ₆		2
U _C	M4x30 mm	14	E ₇		2
V _D	M4x25 mm	4	F ₁₀		3
W _E		24	G ₉		1
X _H		4	H ₄		2
Y _I		12	I ₁₃		1
Z _M		2	J ₁₄		1
Z _{1N}		1	K ₁₉		1
Z _{2O}		8	L ₁₆		1
			M ₁₅		1
			N ₁₁		2
			O ₁₈		2
			P _L		2

HALMAR Sp. z o.o.
 ul. Centralnego Okręgu Przemysłowego 2, 37-450 Stalowa Wola, POLSKA / POLAND
 tel. +48 15 843 28 10, fax: +48 15 842 19 57, e-mail: office@halmar.com.pl

v.1