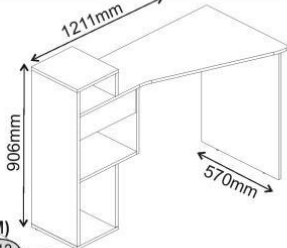
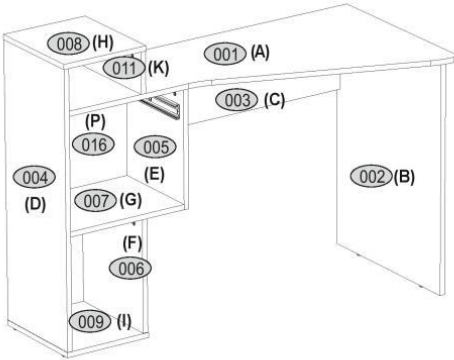
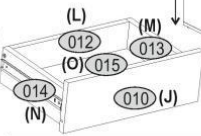


CONTI

















Code	Dimensions			Package	
001(A)	1194	570	16	1	1/1
002(B)	738	530	16	1	1/1
003(C)	240	748	16	1	1/1
004(D)	868	318	16	1	1/1
005(E)	370	317	16	1	1/1
006(F)	353	317	16	1	1/1
007(G)	394	317	16	1	1/1
008(H)	282	319	16	1	1/1
009(I)	282	319	16	1	1/1
010(J)	388	130	16	1	1/1
011(K)	130	317	16	1	1/1
012(L)	337	90	16	1	1/1
013(M)	250	90	16	1	1/1
014(N)	250	90	16	1	1/1
015(O)	252	355	3	1	1/1
016(P)	353	394	16	1	1/1
accessories				1	1/1

HALMAR Sp. z o.o.
 ul. Centralnego Okręgu Przemysłowego 2, 37-450 Stalowa Wola, POLSKA/POLAND
 tel. +48 15 843 28 10, fax: +48 15 842 19 57, e-mail: office@halmar.com.pl

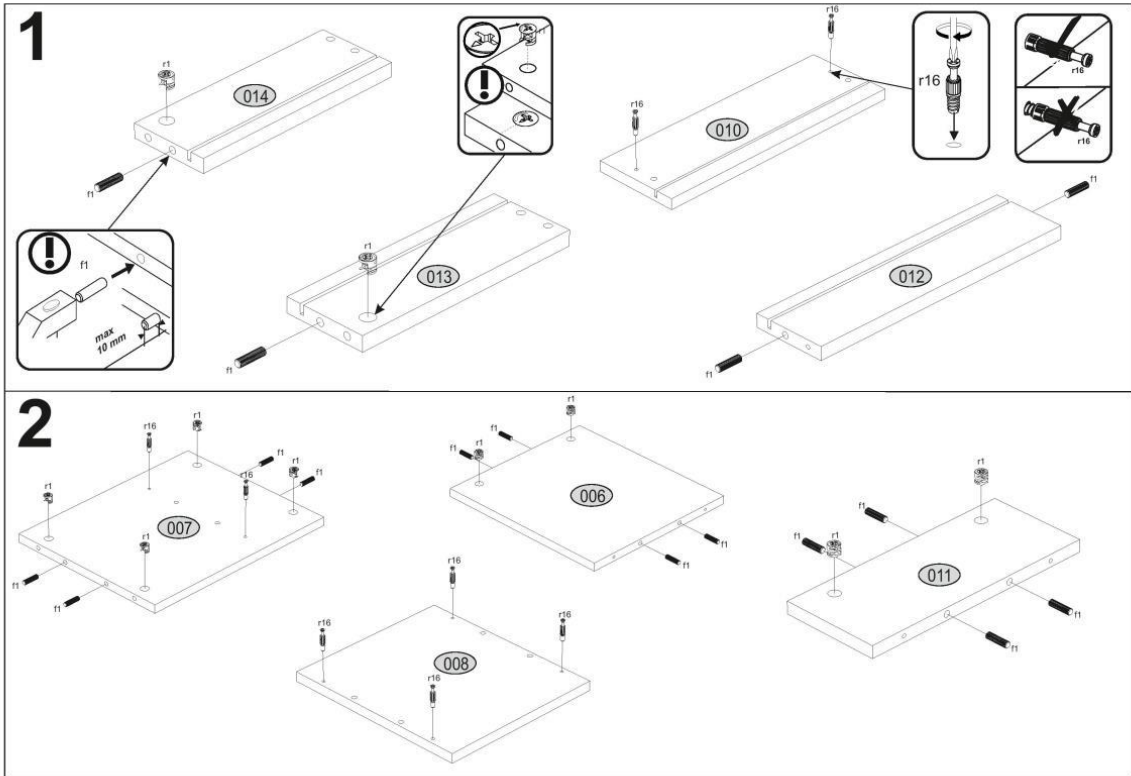
NOWOŚĆ

Accessories:

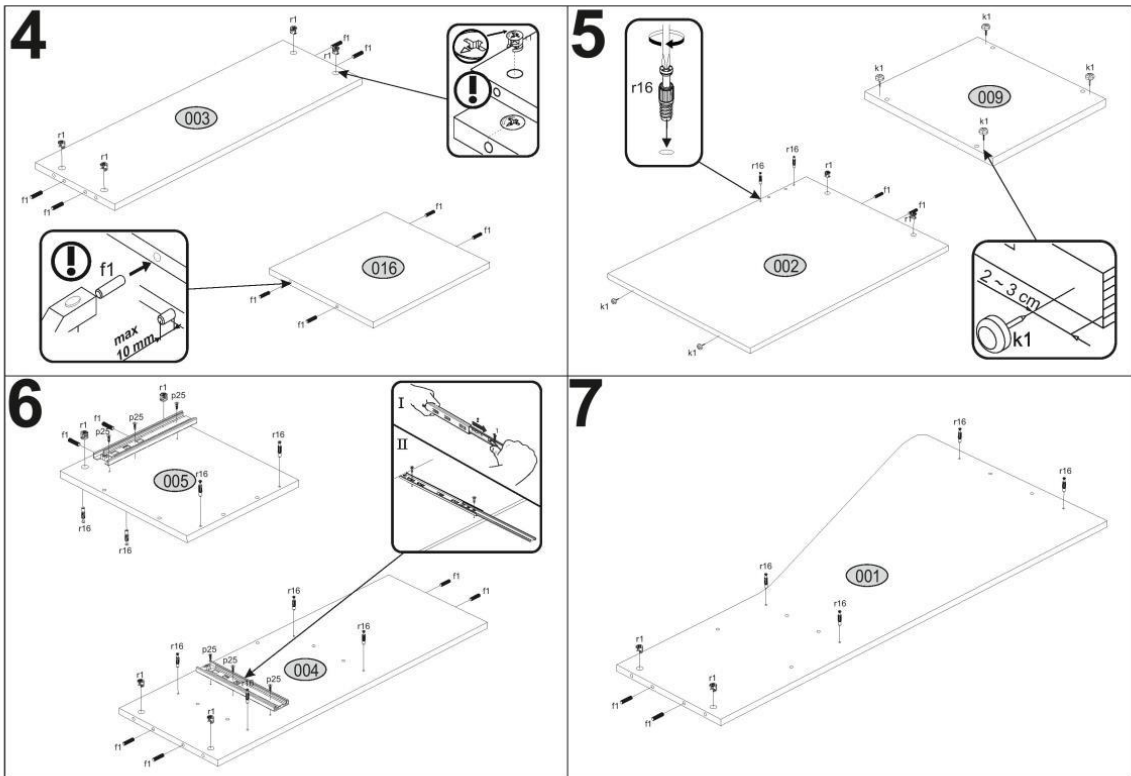
<p>8x e1</p> <p>Ø7x50 (Q)</p> 	<p>34x f1</p> <p>Ø8x30 (R)</p> 	<p>22x r16</p> <p>(S)</p> 	<p>22x r1</p> <p>Ø15x12 (T)</p> 
<p>6x k1</p> <p>(U)</p> 	<p>1x z1</p> <p>(V)</p> 	<p>14x s2</p> <p>(W)</p> 	<p>12x p25</p> <p>Ø3,5x16 (X)</p> 
<p>1x lb-250</p> <p>(Y)</p> 	<p>2x s1</p> <p>(Z)</p> 		



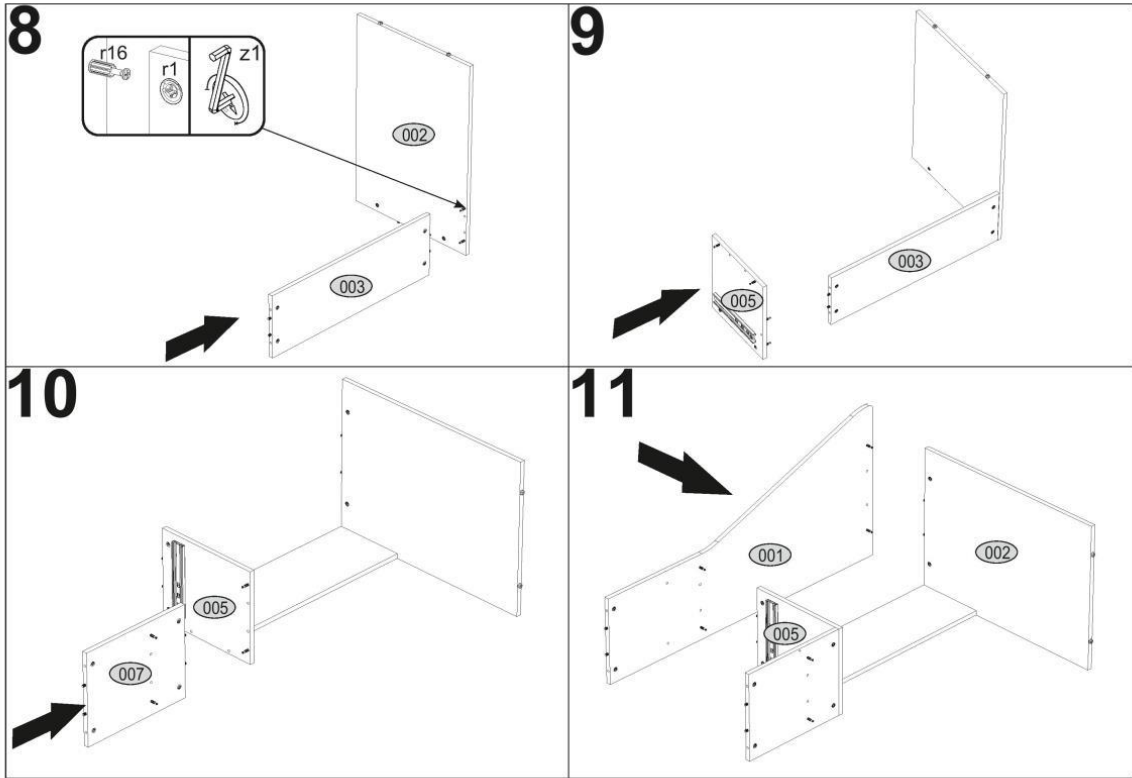
NOWOŚĆ



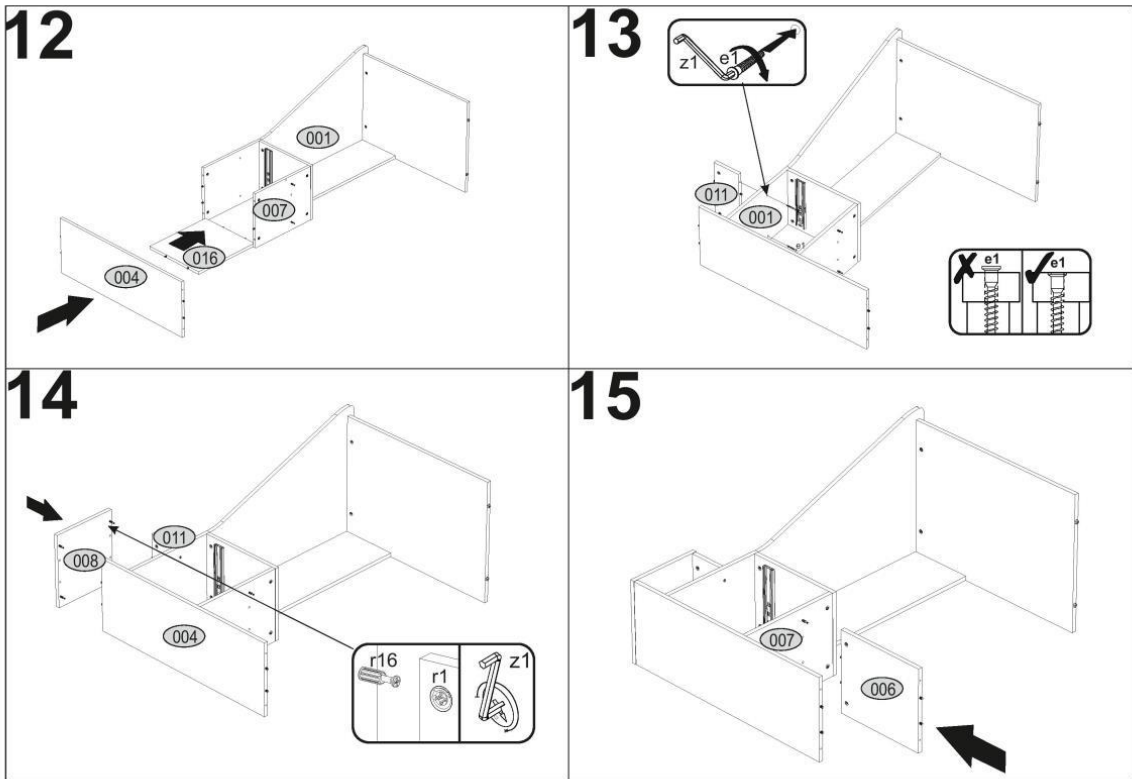
NOWOSC



NOWOSC

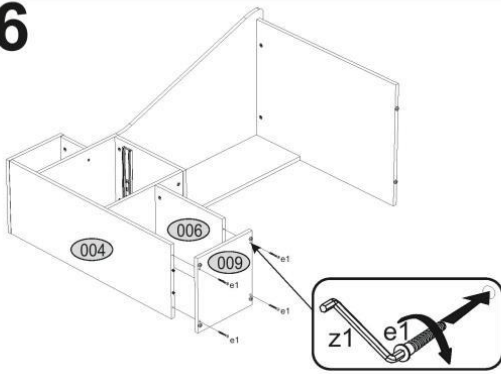


nowosc

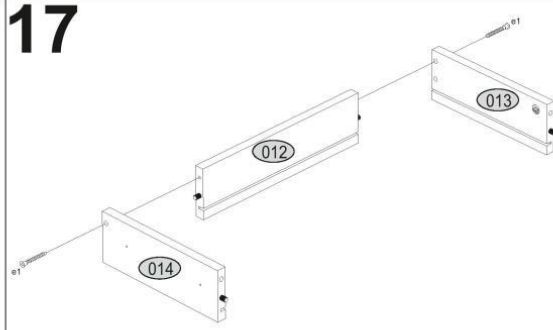


nowosc

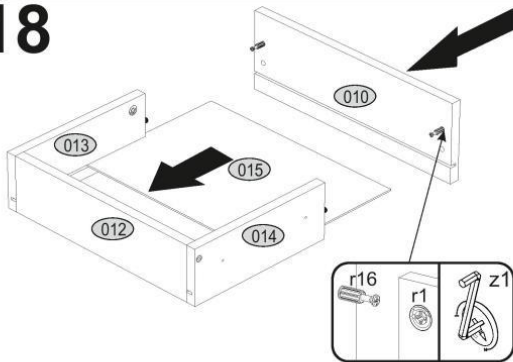
16



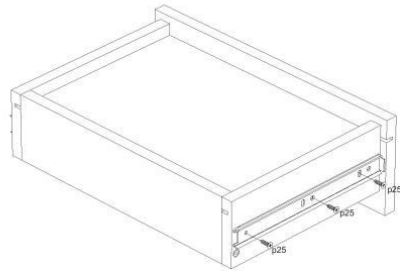
17



18

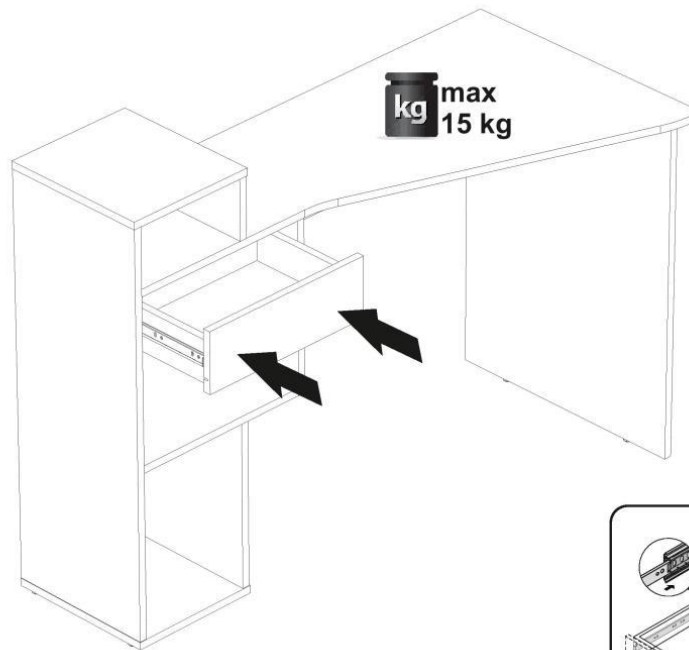


19



NOVOŚĆ

20



NOVOŚĆ