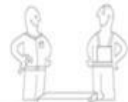
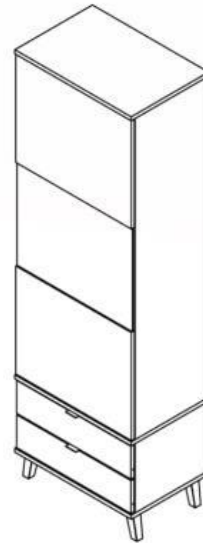
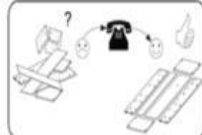
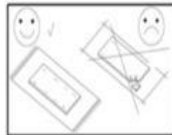


PL> INSTRUKCJA MONTAŻU
D >MONTAGEANLEITUNG
GB>ASSEMBLY INSTRUCTIONS



Czas montażu
Montagezeit
Time to assemble

1 dzień
1 tag
1 godz.



Uwaga / Achtung / Caution

PL>Czyszczenie należy wykonać wyłącznie za pomocą ściereczki lub lekko nawilżonego ręcznika.
Nie stosować środków czyszczących do szorowania.

Szanowny kliencie, jeśli podczas montażu stwierdzisz uszkodzenie lub brak części, proszę podaj jej kod alfanumeryczny lub zaznacz ją na instrukcji montażu i prześlij wraz z protokołem reklamacyjnym

D >Bitte nur mit einem Staubtuch oder leicht feuchtem Lappen reinigen. Keine scheuerenden Putzmittel verwenden.

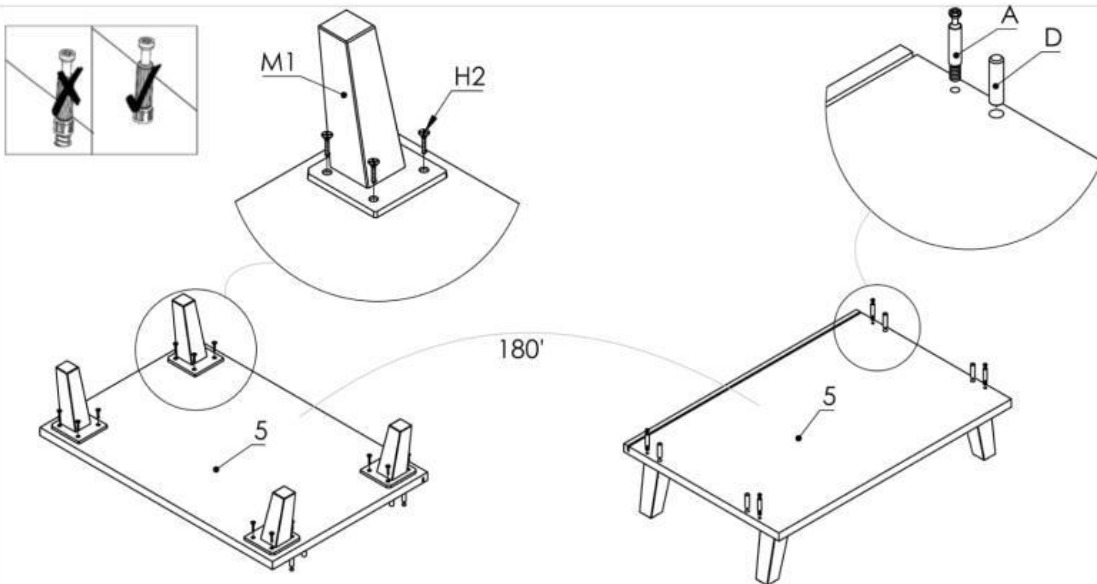
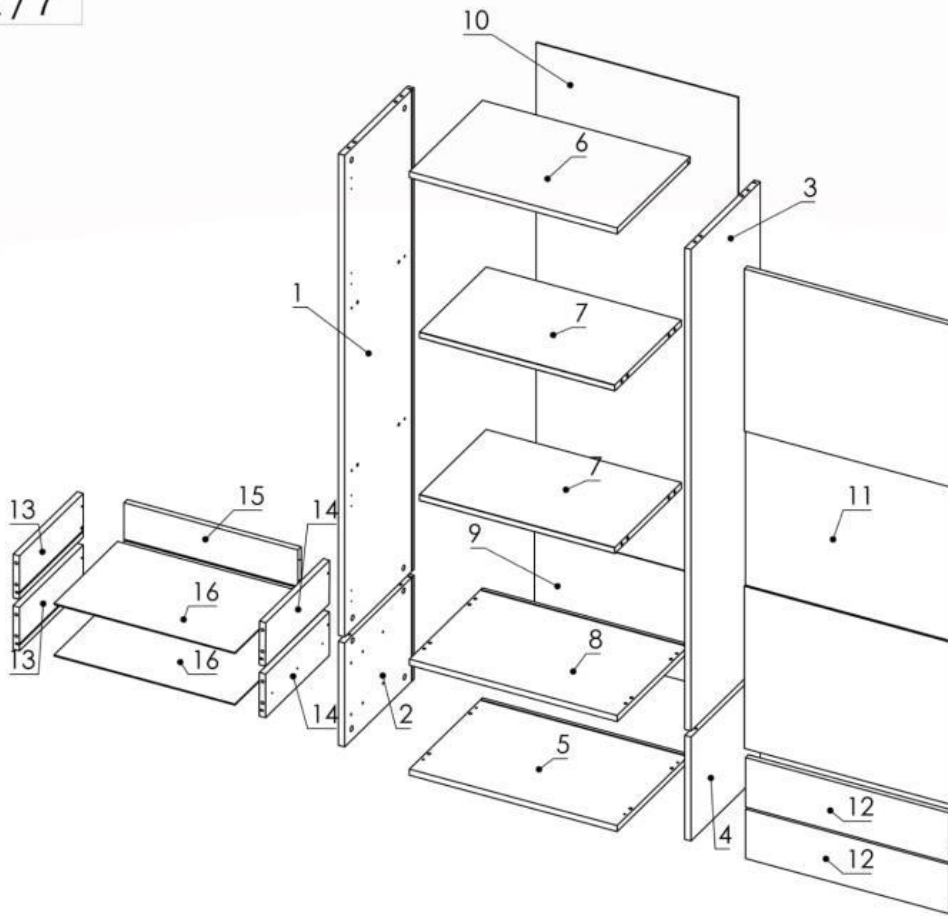
Sehr geehrter Kunde, sollte ein Teil fehlen oder beschädigt sein, kreuzen Sie dies bitte deutlich auf der Montageanleitung an und schicken Sie die Montageanleitung mit ein.

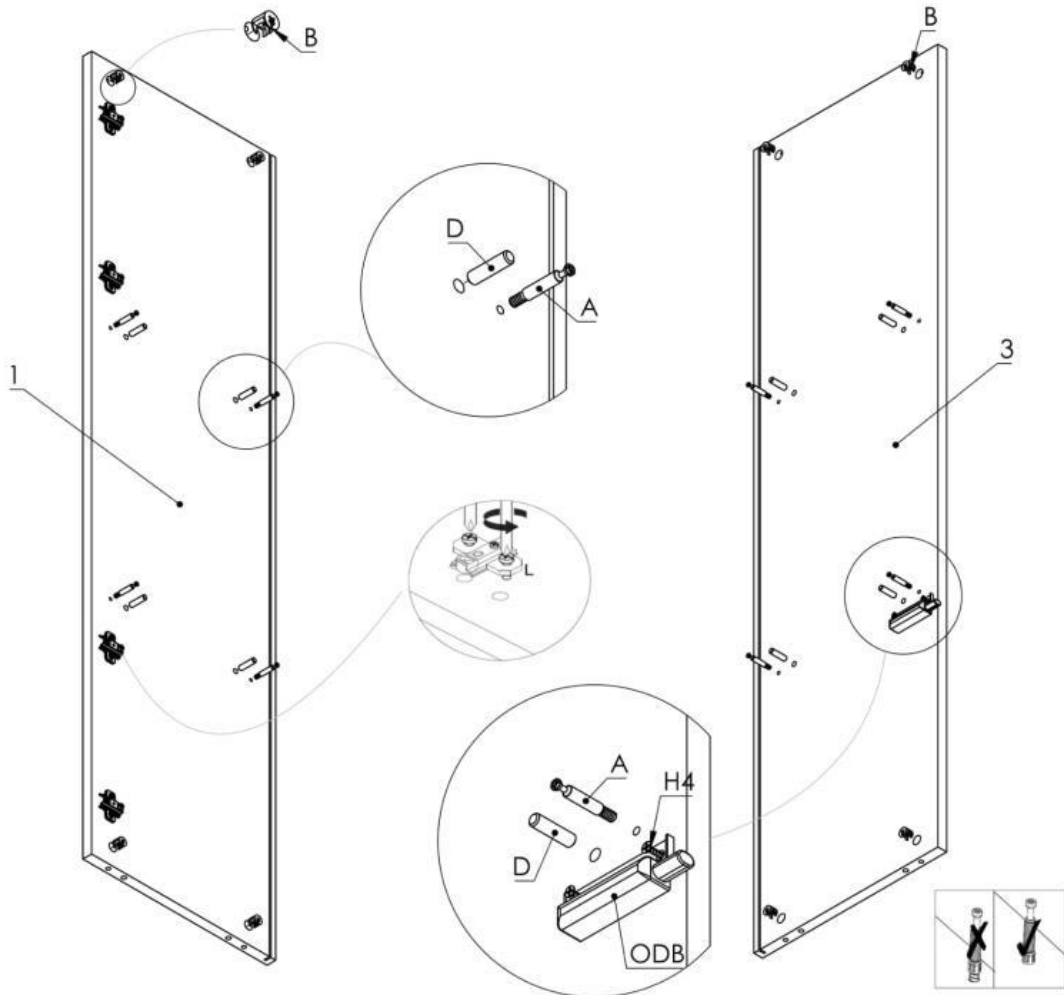
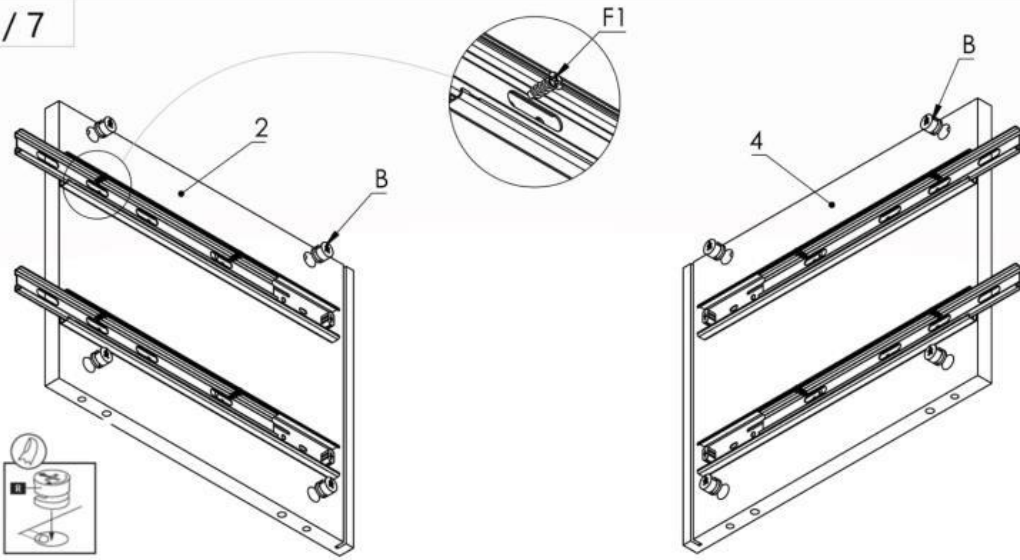
GB>Please only clean with a duster or a damp cloth. Do not use any abrasive cleaners.

Dear customer, should there be any piece missing or damaged, kindly mark this piece clearly on the attached assembly instructions and return them to us.

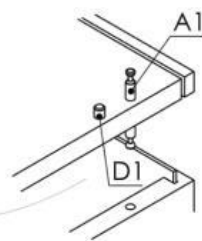
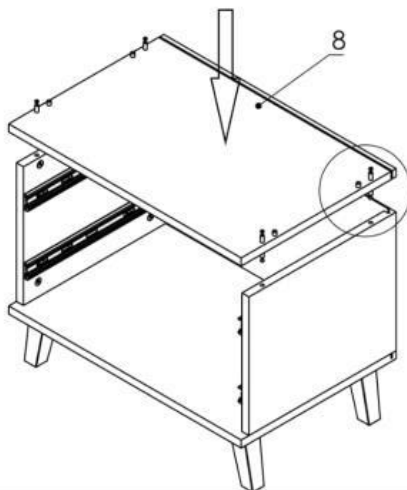
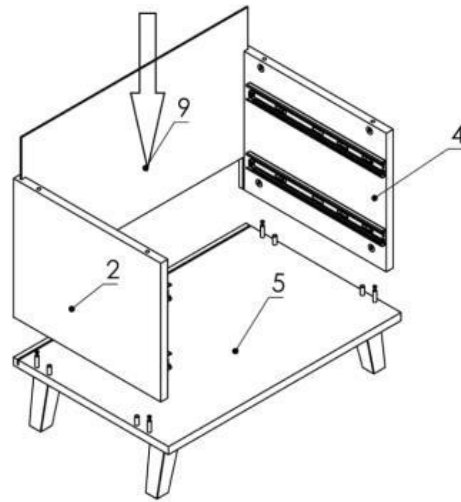
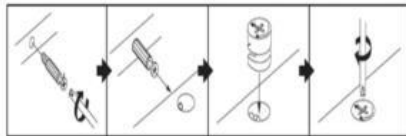
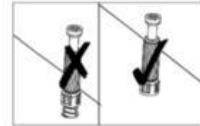
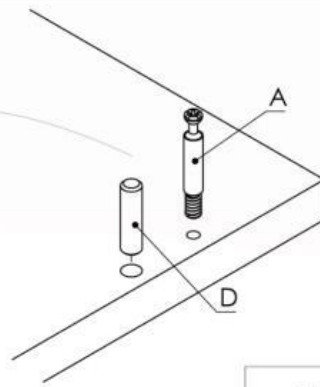
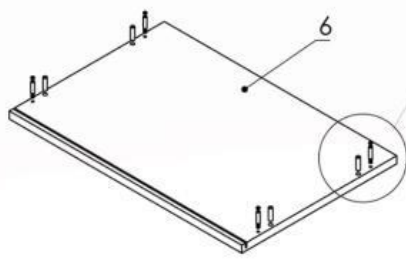
Karta serwisowa /Service Karte /Service card

8.0x30 D	A	Ø15x12 B	X	4.0x20 H2	KL	3.0x16 H4	I	KR	A1	KF
16	16	16	16	16	2	2	12	1	4	4
L	Z	ZB	ODB	8.0x45 D1	5.0x13 F1	U1	4.0x16 H2	M1	8.0x45 D1	
4	4	1	1	4	16	2	4	4	4	





4 / 7



5 / 7

