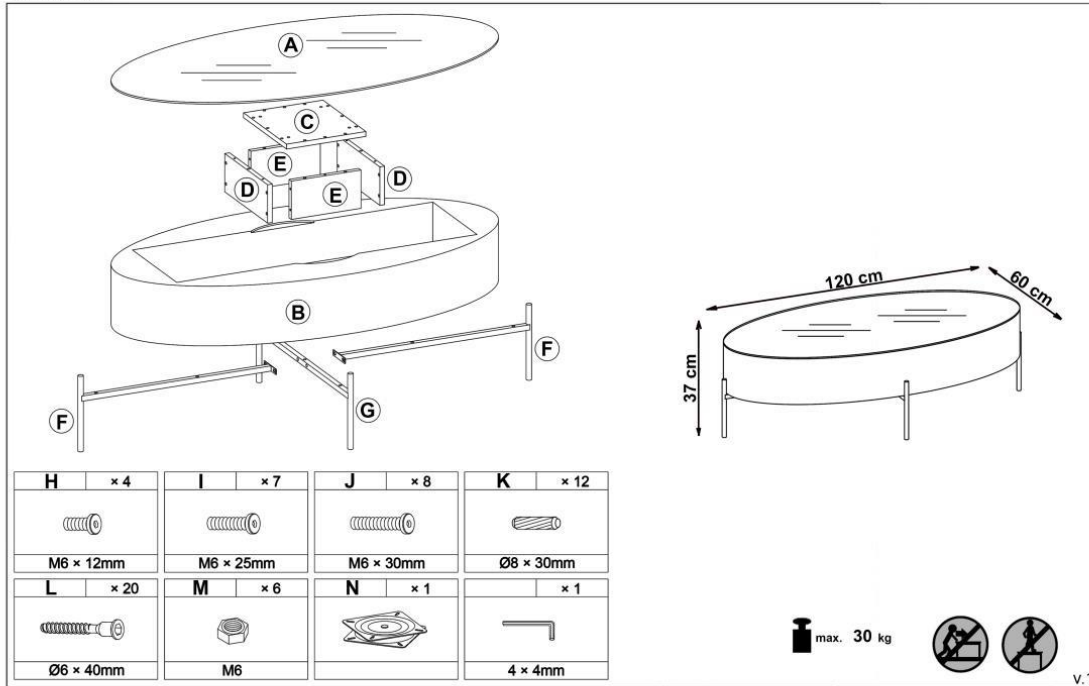










# ZENGA



<b>H</b> × 4	<b>I</b> × 7	<b>J</b> × 8	<b>K</b> × 12
			
M6 × 12mm	M6 × 25mm	M6 × 30mm	Ø8 × 30mm
<b>L</b> × 20	<b>M</b> × 6	<b>N</b> × 1	<b>K</b> × 1
			
Ø6 × 40mm	M6		4 × 4mm

max. 30 kg

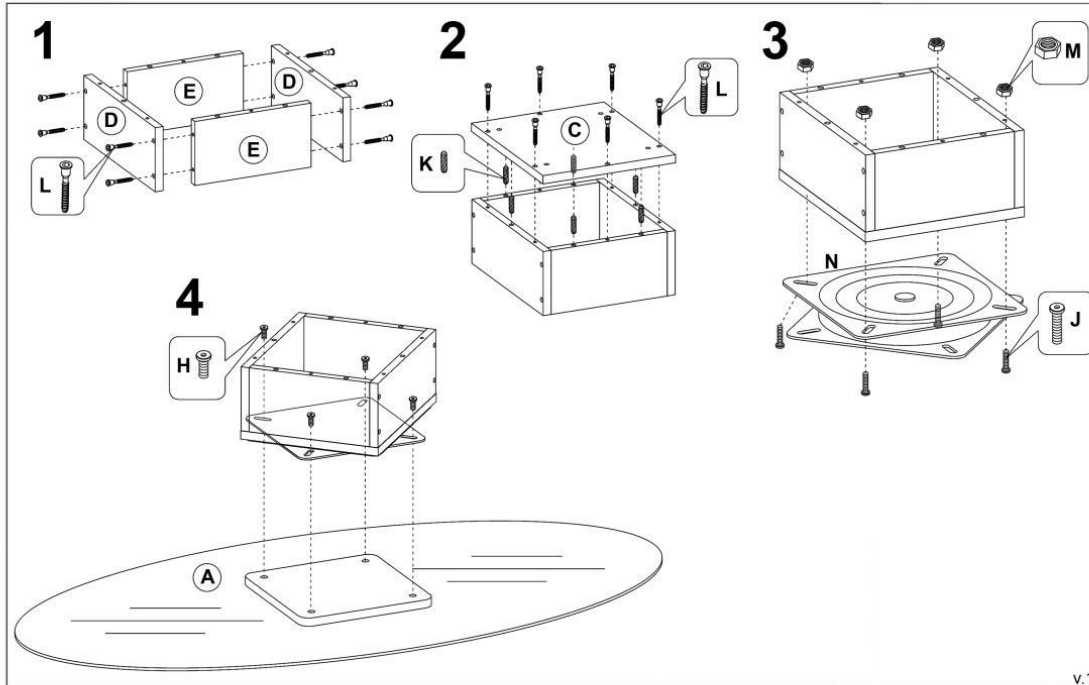


v.1

1/3

HALMAR Sp. z o.o.  
ul. Centralnego Okręgu Przemysłowego 2, 37-450 Stalowa Wola, POLSKA / POLAND  
tel. +48 15 843 28 10, fax: +48 15 842 19 57, e-mail: office@halmar.com.pl

# ZENGA



v.1

2/3

HALMAR Sp. z o.o.  
ul. Centralnego Okręgu Przemysłowego 2, 37-450 Stalowa Wola, POLSKA / POLAND  
tel. +48 15 843 28 10, fax: +48 15 842 19 57, e-mail: office@halmar.com.pl

# ZENGA

