







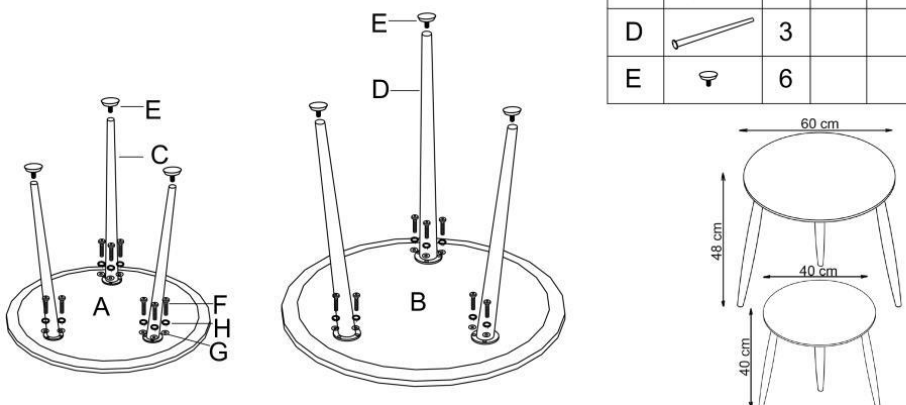




MENTONA 2

A		1	F		18
B		1	G		18
C		3	H		18
D		3			
E		6			



max. 20 kg  

v.1

HALMAR Sp. z o.o.
 ul. Centralnego Okręgu Przemysłowego 2, 37-450 Stalowa Wola, POLSKA / POLAND
 tel. +48 15 843 28 10, fax: +48 15 842 19 57, e-mail: office@halmar.com.pl

NOWOŚĆ