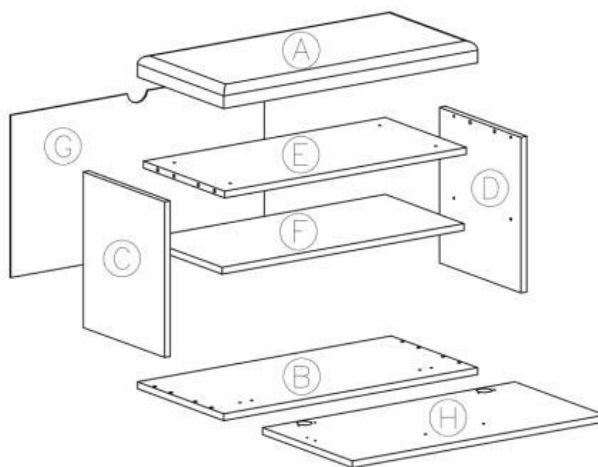
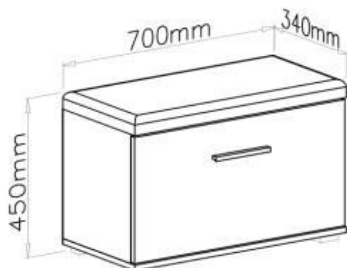


LIMA ST-2

h HALMAR

HALMAR Sp. z o.o., ul. Centralnego Okręgu Przemysłowego 2,
37-450 Stalowa Wola, POLSKA / POLAND
tel. +48 15 843 28 10, fax: +48 15 842 19 57, e-mail: office@halmar.com.pl



				Z		160mm	1x										
U		1x	W		2x	X		2x	Y		3,5x16	8x	Z1		4x30	6x	
P		∅8x30	8x	T		∅13	4x	S		∅1,4x20	20x	R		1x	Q		2x
Z2		4x20	8x	O		4x	N		∅15x12	4x	M		∅7x50	4x	K		4x
I		2x	J		4x	L		∅16	4x								