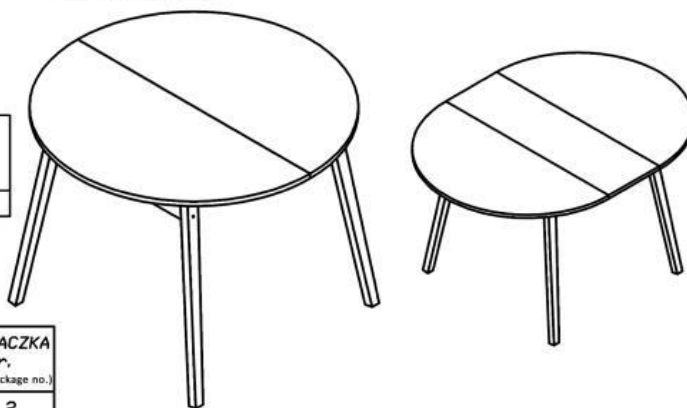
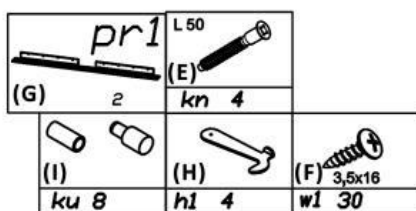
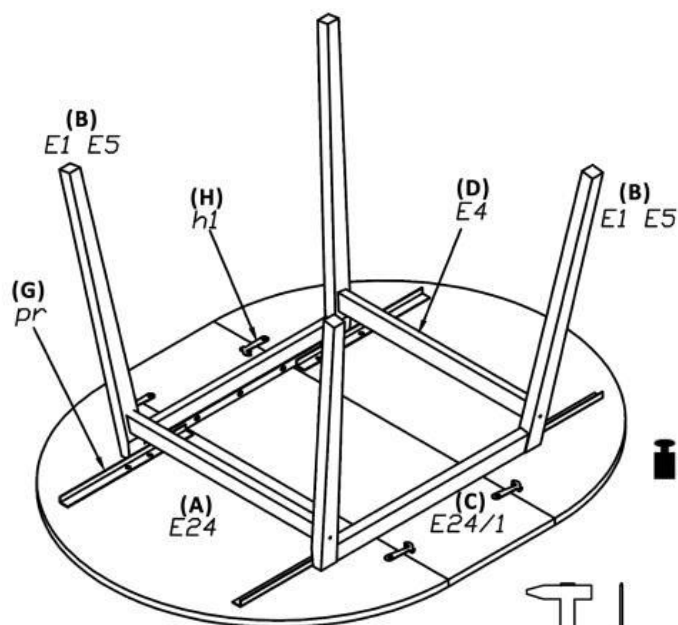


# RUBEN



ELEMENTY STOŁU (Parts list)	szt. (pcs.)	PACZKA nr. (package no.)
(B) E1 E5- NOGI+ŁĄCZYNA	2	2
(A) E24- BLAT	2	1
(C) E24/1- WKŁADKA	1	1
(D) E4- ŁĄCZYNA BOCZNA	2	2
(E) kn-KONFIRMAT	4	1
(F) w1-WKRĘT 3,5x16	30	1
(G) pr-PROWADNICA	2	1
(H) h1-HACZYK	4	1
(I) ku-KOLKI USTALAJĄCE	8	1



max. 40 kg



HALMAR Sp. z o.o.

ul. Centralnego Okręgu Przemysłowego 2, 37-450 Stalowa Wola, POLSKA / POLAND  
tel. +48 15 843 28 10, fax: +48 15 842 19 57, e-mail: office@halmar.com.pl

1/3

**NOWOŚĆ**

