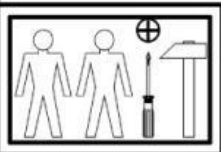
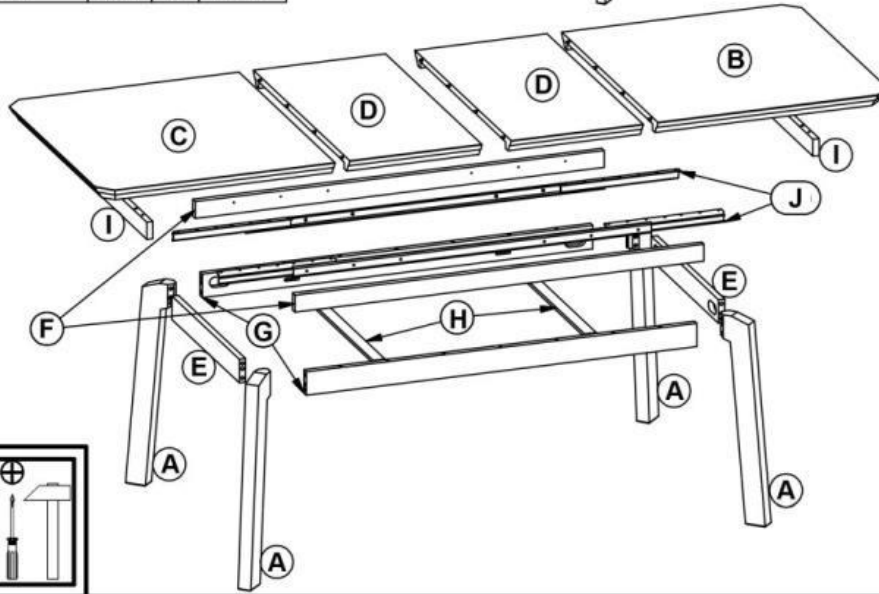


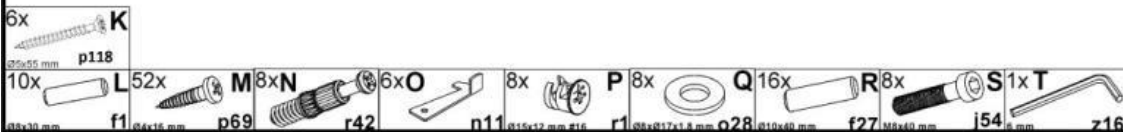
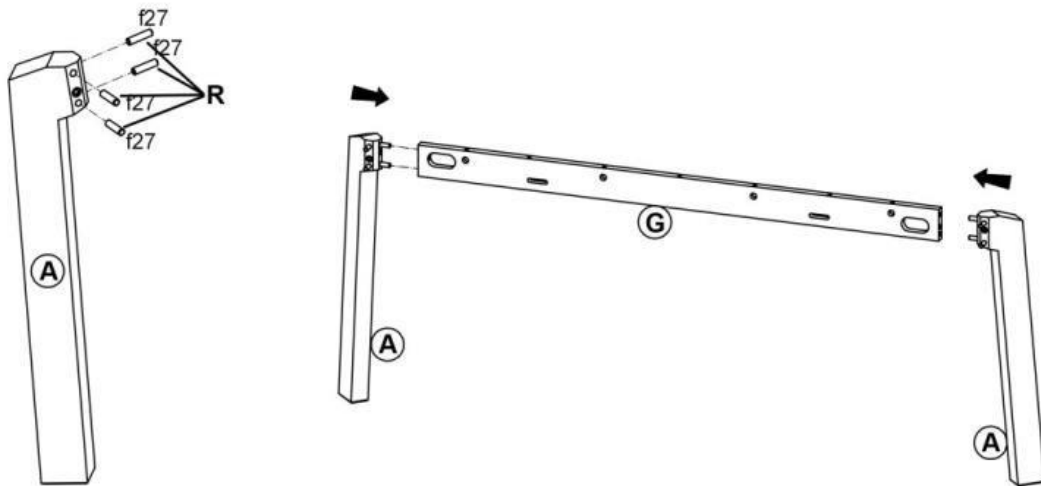
A

ROIS

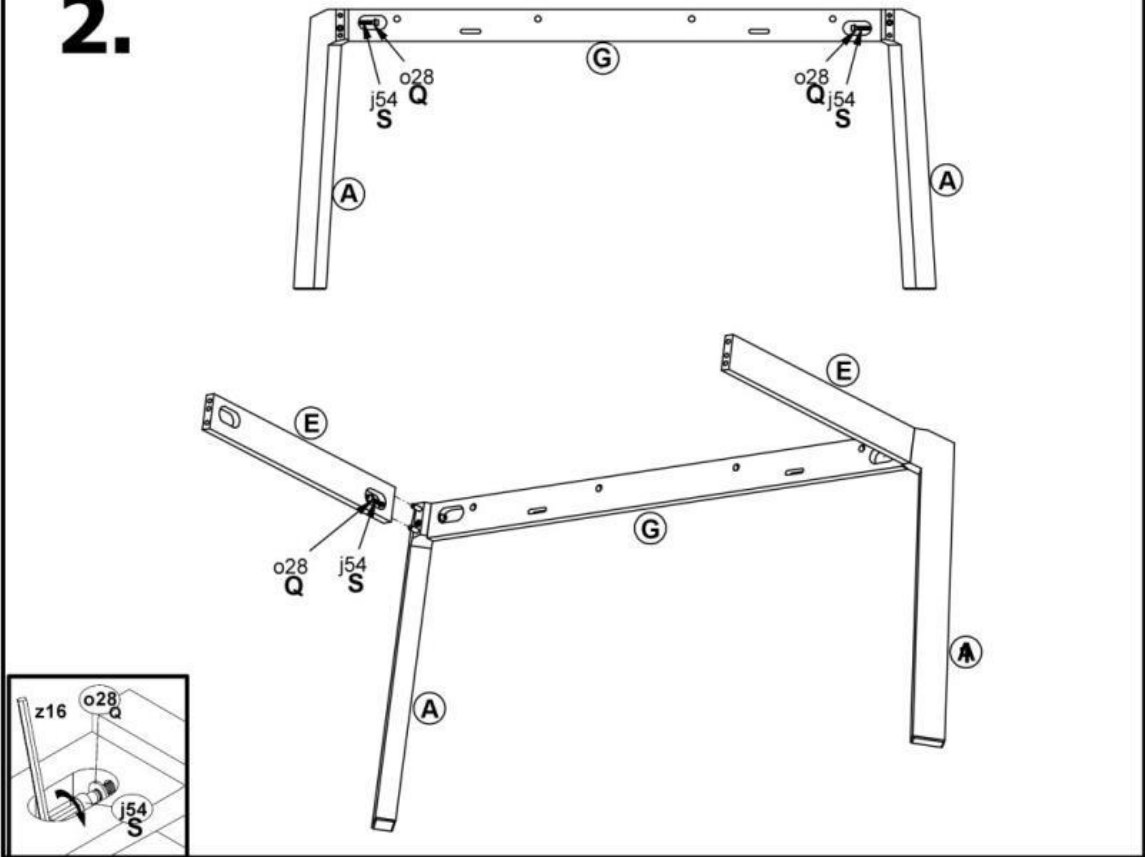
A	B	C	D
A	D09026-101	711	70 p.2z2
B	D09026-201	800	900 p.1z2A
C	D09026-202	800	900 p.1z2A
D	D09026-203	450	900 p.1z2B
E	D09026-401	630	80 p.2z2
F	D09026-402	1393	58 p.2z2
G	D09026-403	1330	80 p.2z2
H	D09026-702	680	40 p.2z2
I	D09026-704	648	58 p.2z2
J	w55	1220	40 p.2z2



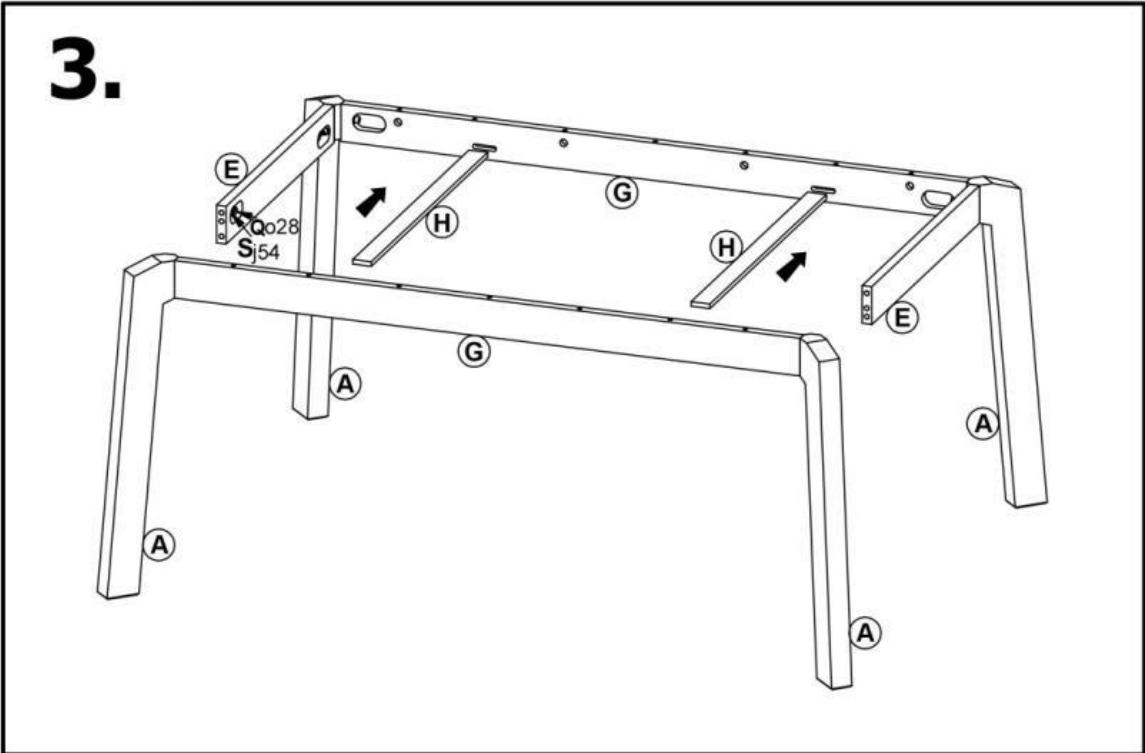
1.



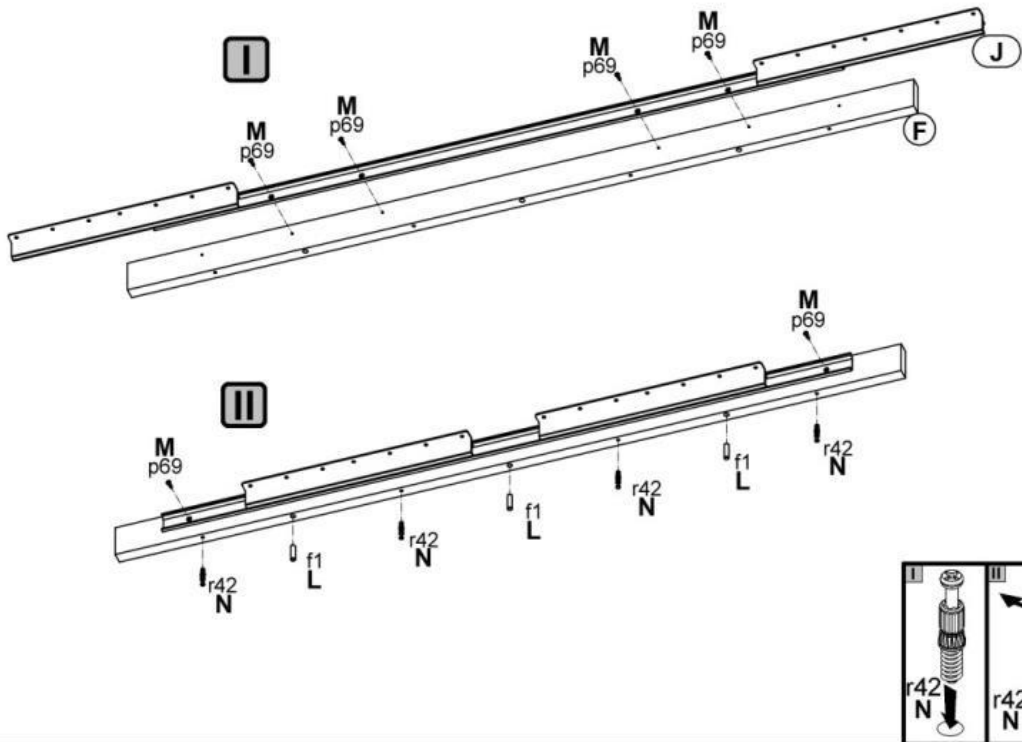
2.



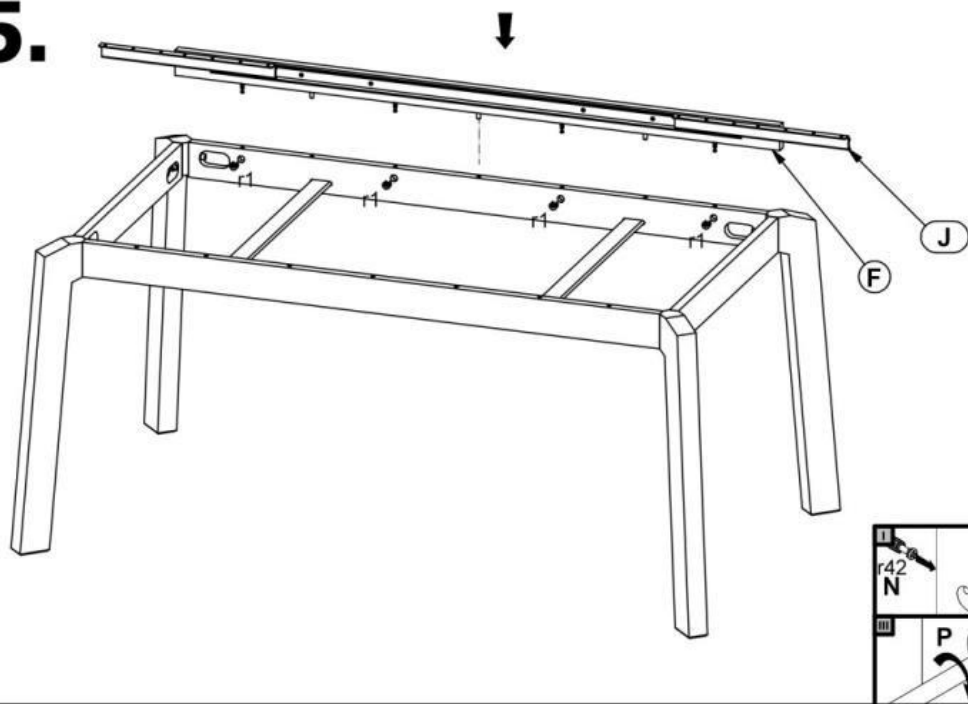
3.



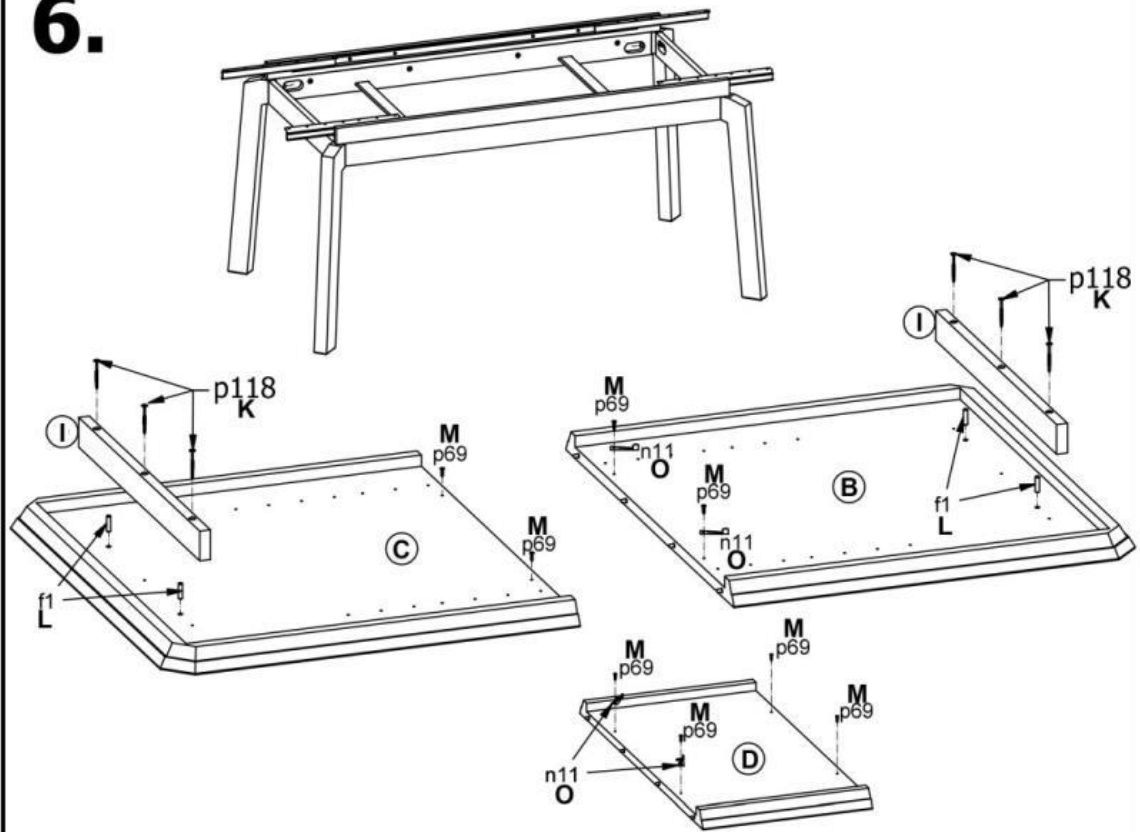
4.



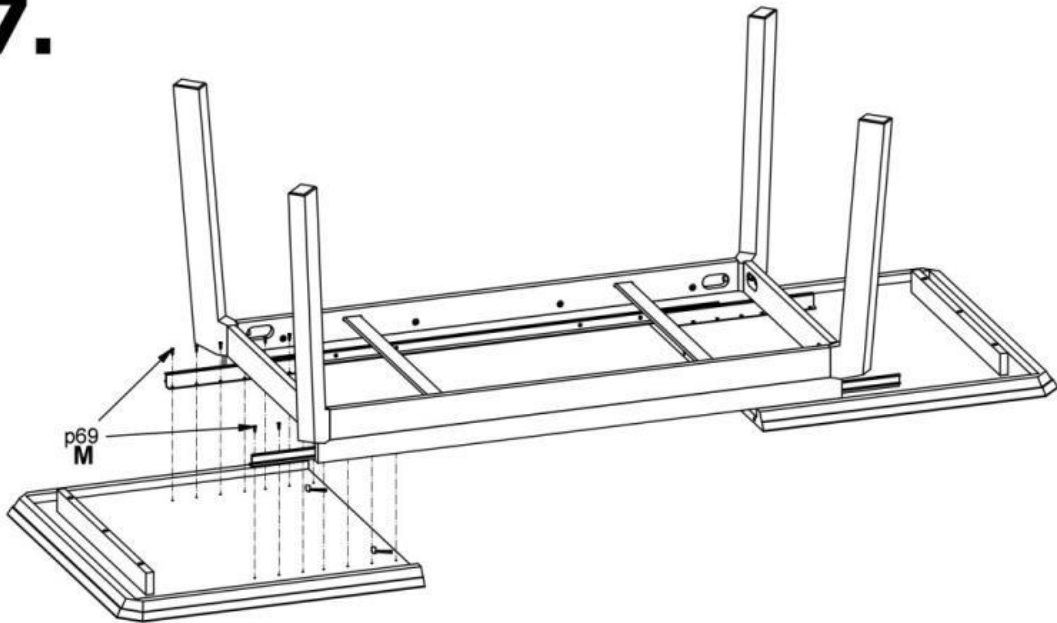
5.



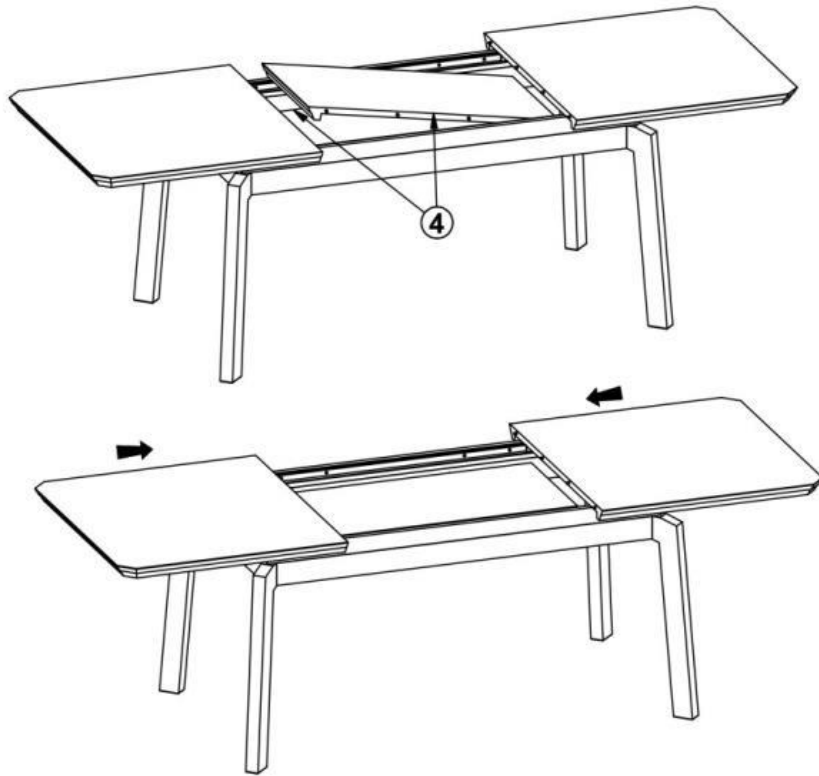
6.



7.



8.



 max. 60 kg

