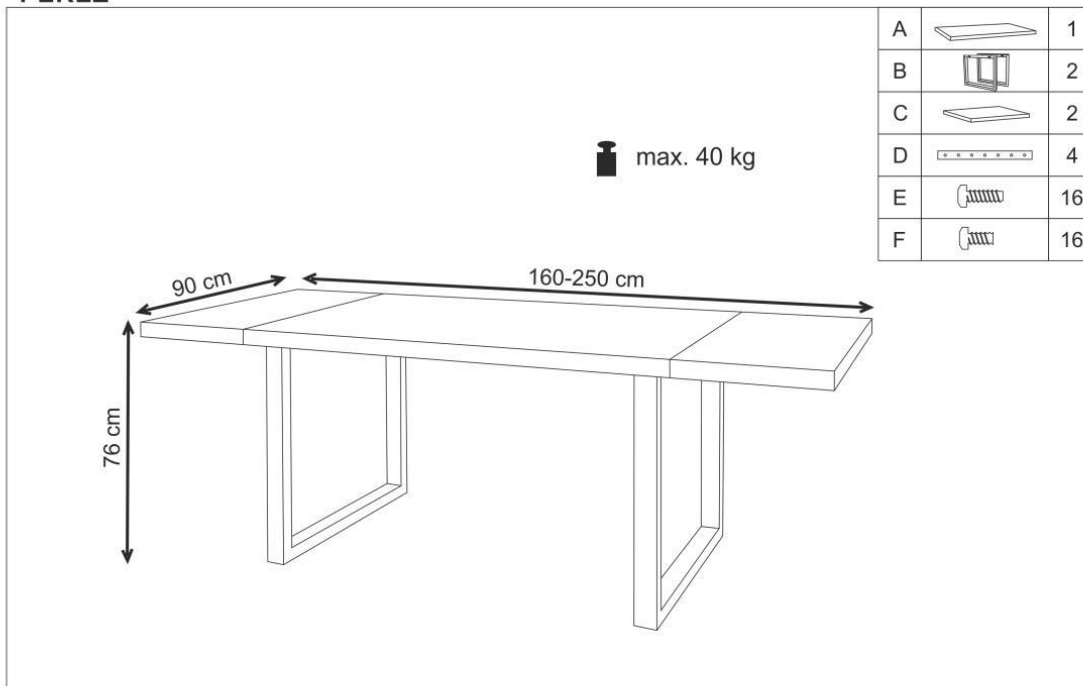
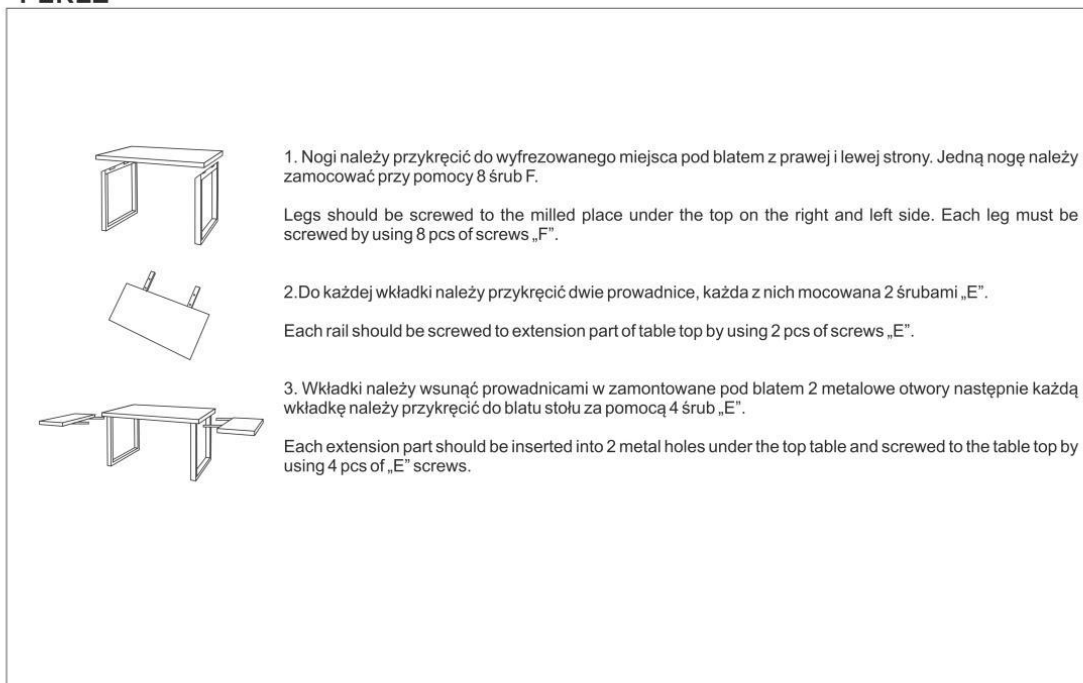


PEREZ



PEREZ





WSKAZÓWKI I UWAGI DOTYCZĄCE UŻYTKOWANIA BLATÓW DREWNIANYCH

Przestrzeganie poniższych wskazówek pomoże zachować blat w doskonałym stanie przez wiele lat.

Drewno jest naturalnym materiałem. Poszczególne jego elementy różnią się pod względem koloru, faktury, usłojenia, wzoru, sęków i rozwarstwień. Wszystkie te różnice traktowane są jako naturalne właściwości drewna i z reguły nie obniżają właściwości użytkowych blatu.

Blaty drewniane naturalnie kurczą się i pęcznieją w zależności od poziomu wilgotności otoczenia. Sporadycznie mogą się wypaczyć. Zazwyczaj można tego uniknąć poprzez prawidłowy montaż blatu oraz przestrzegając poniższych wskazówek.

Naturalne cechy drewna:

- różnice kolorystyczne,
- różnice w usłojeniu i fakturze,
- możliwe występowanie sęków, bieli, zakorków,
- drewno z czasem ciemnieje,
- **drewno nie jest wodoodporne, należy bezwzględnie unikać kontaktu drewna z wodą, a w przypadku zalania blatu wodą należy niezwłocznie wytrzeć blat do sucha.**
- włókna drewna mogą się podnieść lub mogą powstać plamy, jeśli powierzchnia blatu zostanie zalana wodą.

WARUNKI UŻYTKOWANIA

Blaty z drewna litego dostarczane są z wilgotnością ok. 8-10%. Wilgotność ta odpowiada klimatowi pomieszczenia 20-22°C i 55-65% względnej wilgotności powietrza. W przypadku odchylenia od tych norm drewno reaguje na zmiany klimatu w związku z czym mamy do czynienia z typowym dla naturalnego materiału procesem pęcznienia i kurczenia się. Czasami w wyniku tych zmian dochodzi także do dużych naprężeń i pęknięć drewna – są to właściwości naturalne. Ze względu na powyższe przy użytkowaniu blatów z litego drewna należy zaopatrzyć się w higrometr, który pozwoli nam obserwować w jakim zakresie zmienia się wilgotność powietrza oraz reagować gdy znajdzie się ona poza przedziałem 55-65%. Przechowywanie i użytkowanie blatów w temperaturze i poziomie wilgotności nie mieszczącej się w ww. normie powoduje utratę gwarancji.

Przed zamontowaniem blat należy przechowywać w pomieszczeniach, w których panuje ww. temperatura i wilgotność. Należy unikać stawiania blatu przy źródle ciepła (np. grzejniku) lub na zimnej podłodze. **Plastikowe opakowanie należy usunąć bezpośrednio przed montażem blatu.**

IMPREGNACJA SUROWEGO BLATU PRZED UŻYCIEM

Blat należy zaimpregnować przed użytkowaniem. Dla uzyskania pełnej ochrony zaleca się zastosowanie twardego wosku olejnego (olejowosku). Podczas impregnacji należy przestrzegać wytycznych producenta środka do impregnacji.

Uwaga: W razie wystąpienia problemów z doborem odpowiedniego środka do impregnacji prosimy o kontakt z Biurem Obsługi Klienta.

IMPREGNACJA BLATU ZAIMPREGNOWANEGO

Powierzchnia blatu została zabezpieczona kolorującym podkładem z twardego wosku olejnego (olejowoskiem) oraz warstwą zabezpieczającą bezbarwnego olejowosku.

Surowe fragmenty widoczne po docięciu blatu lub miejsca uszkodzeń powłoki, powstałe wskutek użytkowania, gdzie widoczne jest surowe drewno, należy zabezpieczyć najpierw kolorującym podkładem z twardego wosku olejnego (olejowoskiem), a następnie drugą warstwą bezbarwnego olejowosku.

Uwaga: Za każdym razem przed nałożeniem nowej warstwy twardego wosku olejnego (olejowosku), zalecane jest przeprowadzenie próby w niewidocznym miejscu, pozwalającej określenie stabilności powłoki. W razie wystąpienia problemów z doborem odpowiedniego olejowosku prosimy o kontakt z Biurem Obsługi Klienta.

PIELĘGNACJA I KONSERWACJA BLATU

Prawidłowo wykonana impregnacja tworzy warstwę ochronną, która jednak z czasem traci swoje właściwości. Dlatego zaleca się pokrycie blatu nową warstwą twardego wosku olejnego raz na 1-2 lata lub jeśli zauważymy wytarcie/zmatowienie części lub całości powierzchni blatu. Jeśli kropla wody rozlana na blacie nie zachowuje swojego kształtu i rozplywa się po powierzchni, należy odnowić powierzchnię wykonując poniższe czynności:

- przetrzeć blat drobnym papierem ściernym zgodnie z kierunkiem słoju,
- wytrzeć pył suchą szmatką,
- nałożyć bez zacieków nową warstwę twardego wosku olejnego (olejowosku),
- pozostawić powierzchnię do wyschnięcia.

Do czyszczenia blatów należy używać ogólnodostępnych środków czyszczących przewidzianych do mebli drewnianych. Alternatywnie wszelkie zanieczyszczenia należy usuwać za pomocą delikatnej ściereczki uprzednio namoczonej w zimnej wodzie i dobrze wyciśniętej. Blat powinien wyschnąć w przeciągu 1 minuty.

Nie zaleca się:

- stosowania skoncentrowanych detergentów ani mydła do czyszczenia blatu,
- pozostawiania mokrych plam i zacieków,
- stosowania ostrych/rysujących ścierek i skrobaków,
- stawiania gorących naczyń bez podkładek,
- krojenia produktów bezpośrednio na blacie,
- pozostawiania mokrych metalowych naczyń bezpośrednio na blacie, niektóre gatunki drewna reagują z metalami tworząc ciemne plamy na blacie.