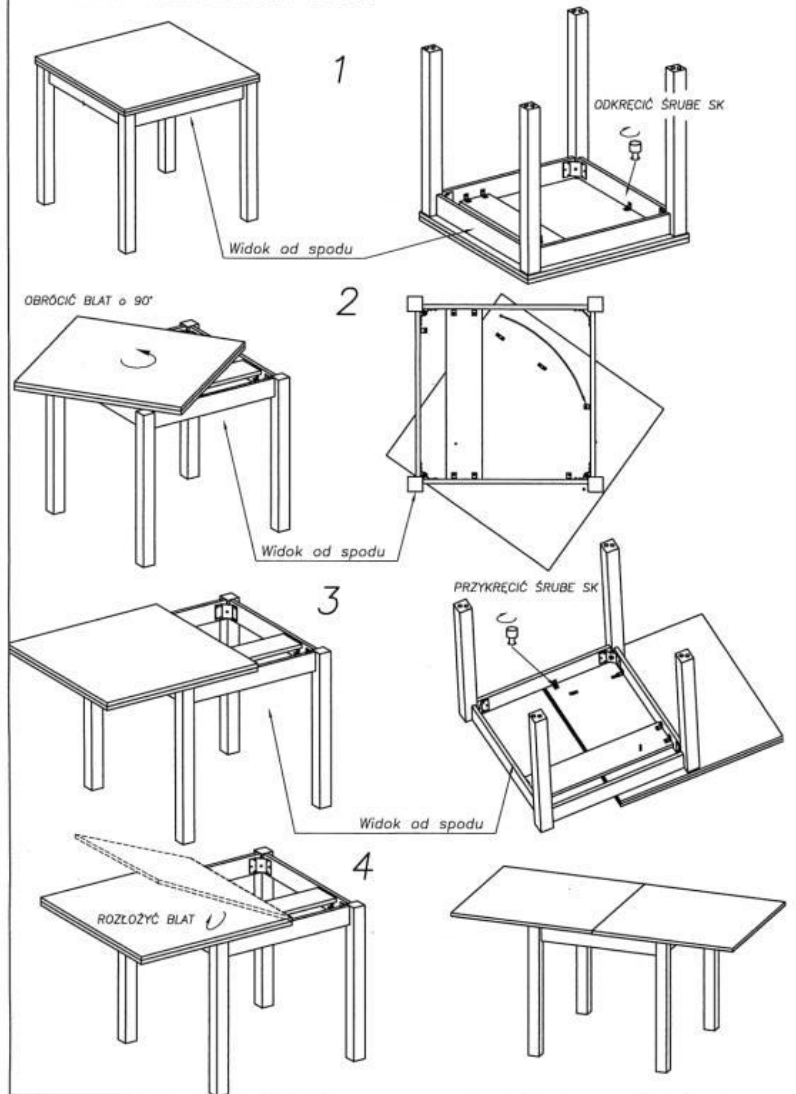
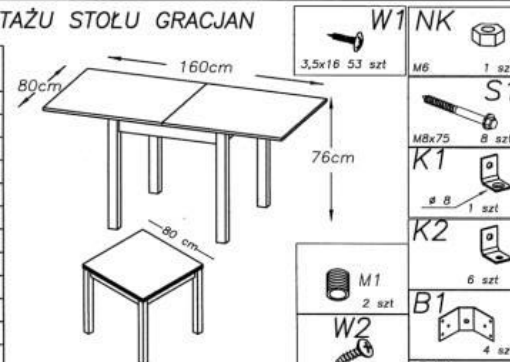


SCHEMAT ROZKŁADANIA STOŁU



SCHEMAT MONTAŻU STOŁU GRACJAN

ELEMENTY STOŁU WG OZNACZENIA	ILOŚĆ szt.
E1 - NOGA	4
E24 - BLAT	2
E5 - OSKRZYŃNIA	4
S1 - ŚRUBA M8x75	8
W1 - WKREŚ 3,5x16	53
NK - NAKRĘTKA M6	1
K1 - KĄTOWNIK #8	1
K2 - KĄTOWNIK	6
B1 - BLACHA	4
SK - ŚRUBA KONTRUJĄCA	1
OP1 - OPÓR	2
PR1 - OBROTNIKA	1
PODKŁADKA POD NAKRĘTKĘ	1
D1 - WSPORNIK	1
Stopka	8
W2 - KRĘT 3,5x16mm	12
Z1 - ZAWIAS	2
M1 - Mufa M6	2



UWAGI DLA UŻYTKOWNIKA

Po wyaniu śpiączkiwielk plynów na elementy stołu należy niezwłocznie usunąć je wycierając do sucha. Po otwarciu kartonu należy sprawdzić stan wizualny i techniczny poszczególnych elementów stołu. W przypadku jakichkolwiek uszkodzeń elementów stołu należy zwrócić towar w oryginalnym opakowaniu.

Narzędzia potrzebne do montażu



Klucz dołączony do akcesorii

