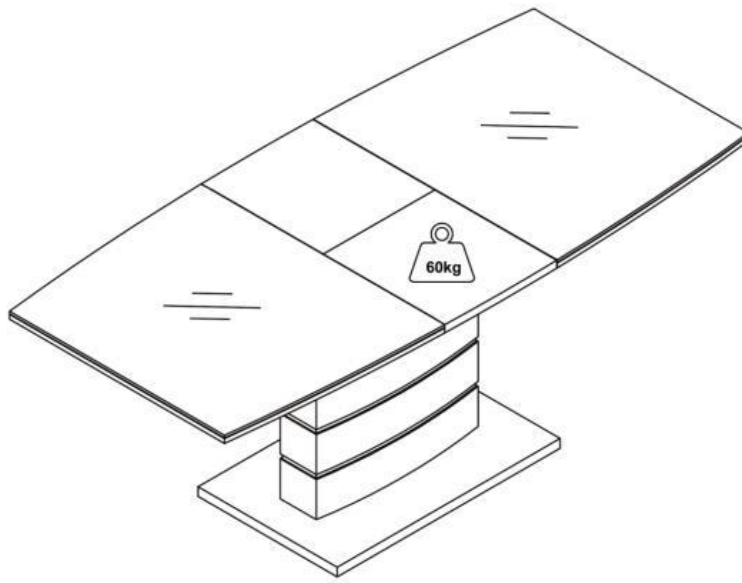
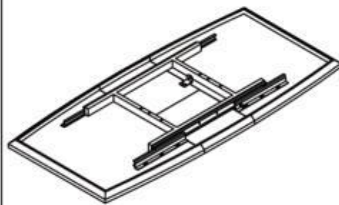


# CONCORD



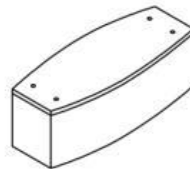
v.1



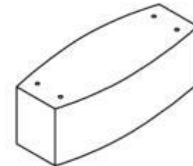
**A** x1



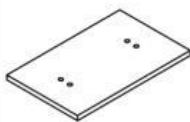
**B** x2



**C** x3



**D** x1



**E** x1

**F** (M8x690mm) x4



**G** x2



**H** (M6x16mm) x2



(M4) x1



**I** (φ22x1.5mm) x4



**J** (M8) x4



(M8) x1



**K** (M8) x4



**L** (φ18x1.5mm) x2



**M** (M6) x2



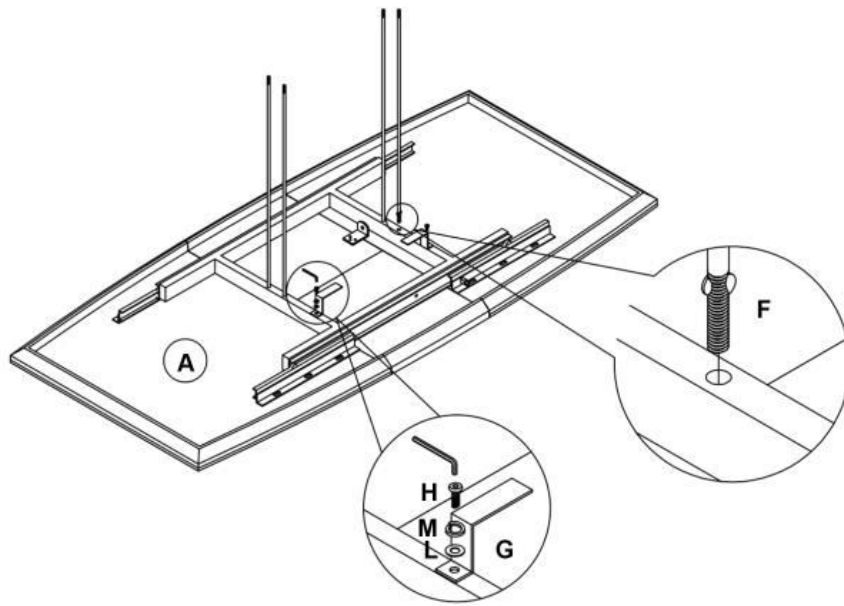
**N** (M6x15mm) x6



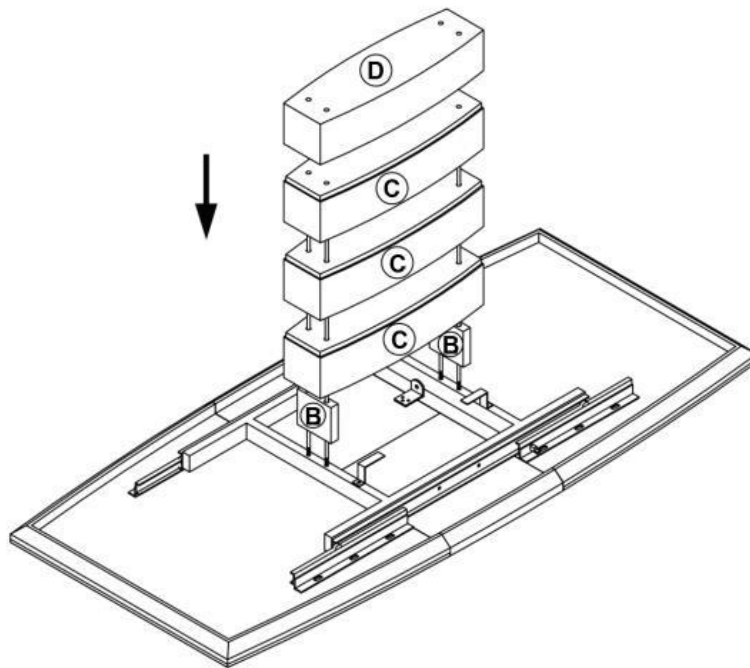
1/5

**NOWOŚĆ**

1



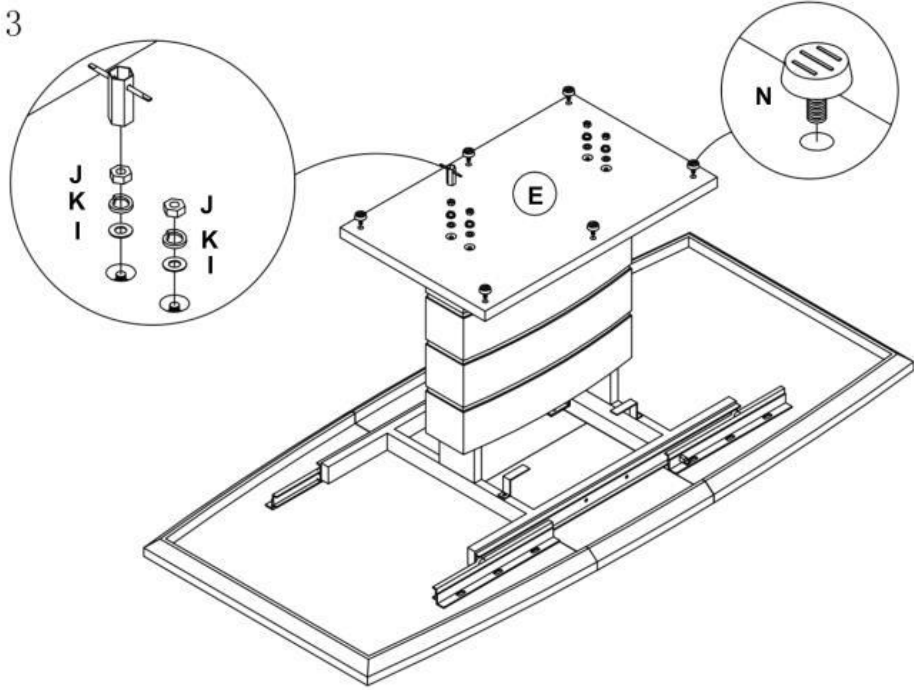
2



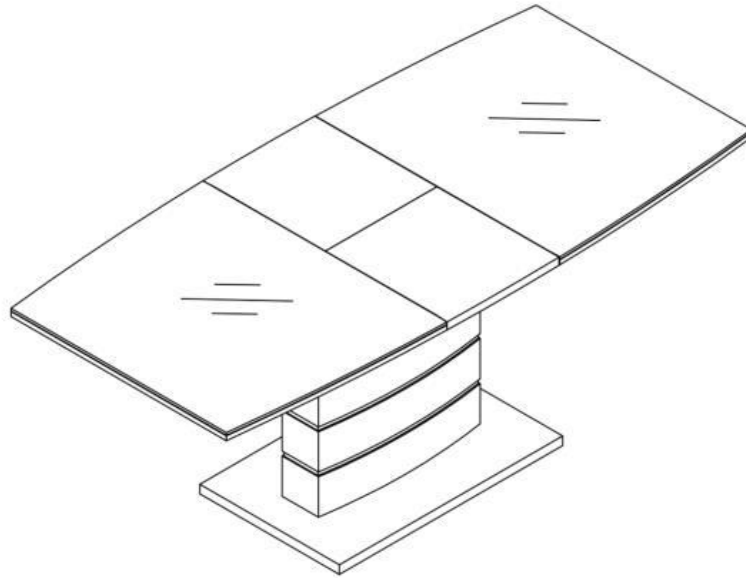
2/5

**NOWOŚĆ**

3

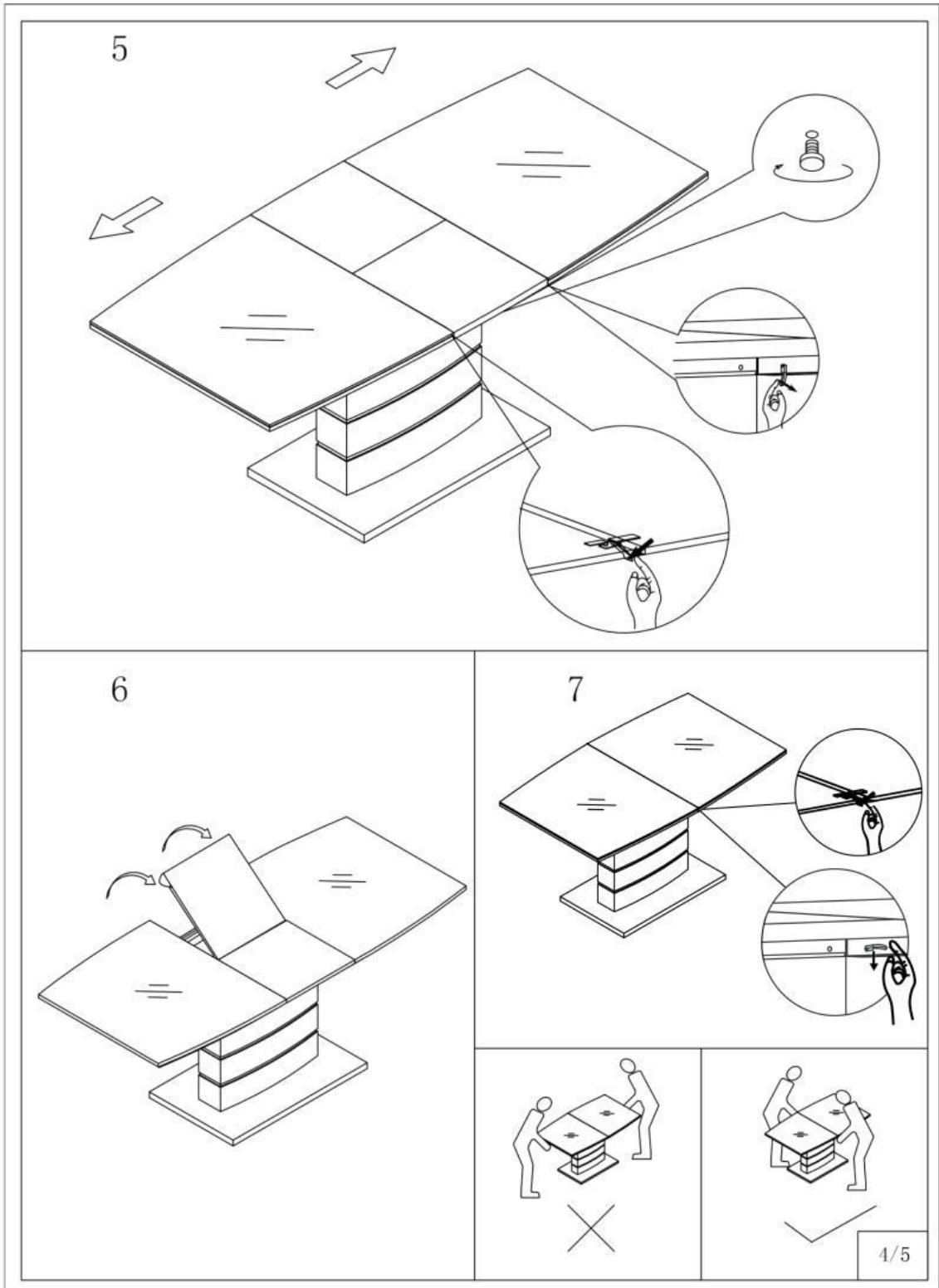


4



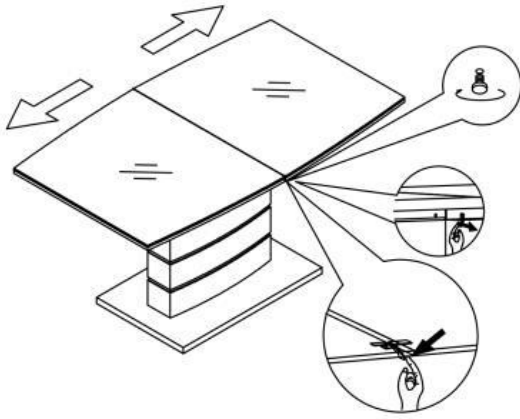
3/5

**NOWOŚĆ**

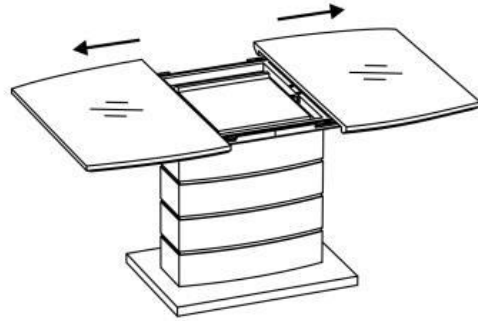


NOWOŚĆ

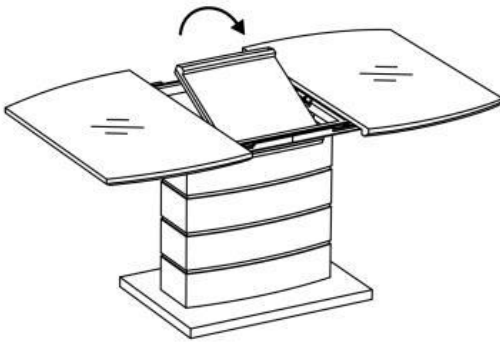
8



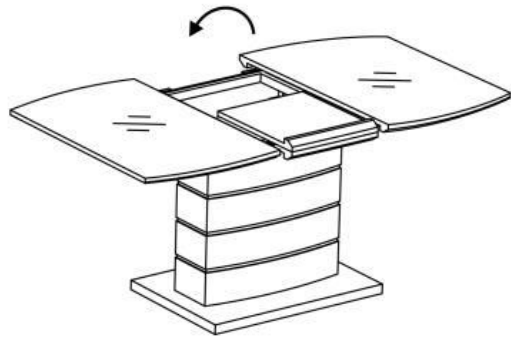
9



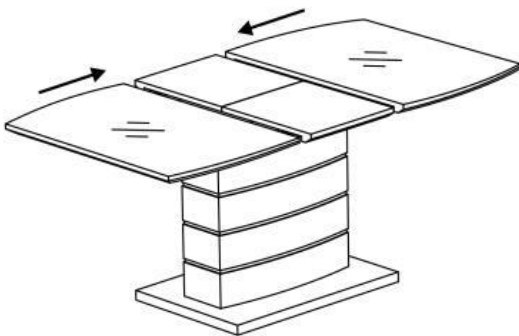
10



11



12



13

