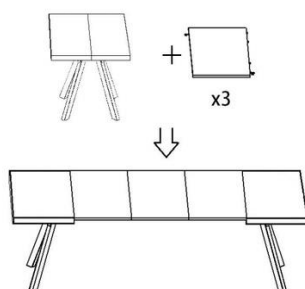
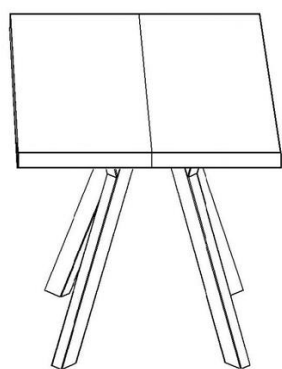
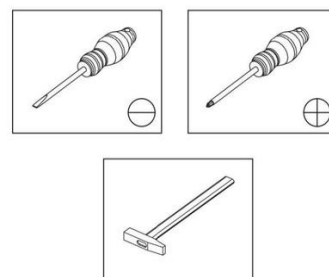


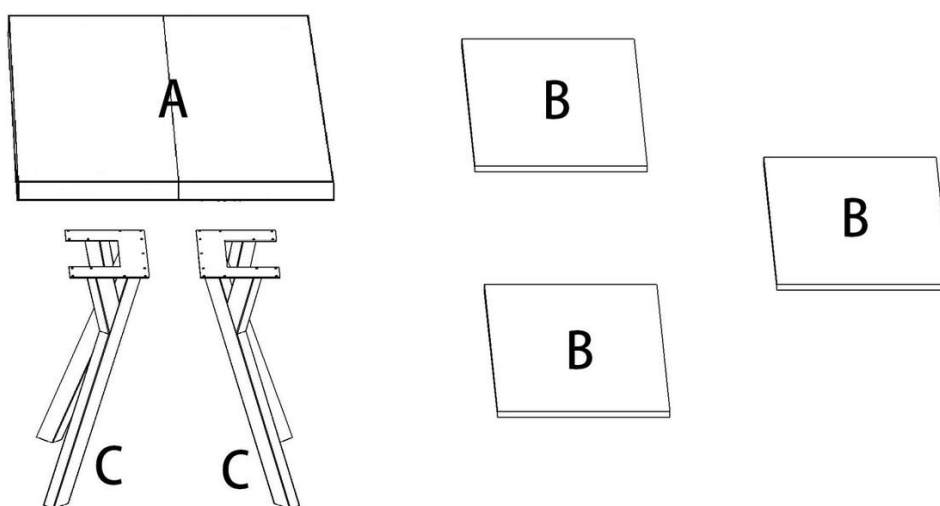
**Stół MERLIN**  
**Table MERLIN**




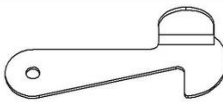


**Potrzebne narzędzia**  
**Tools required**



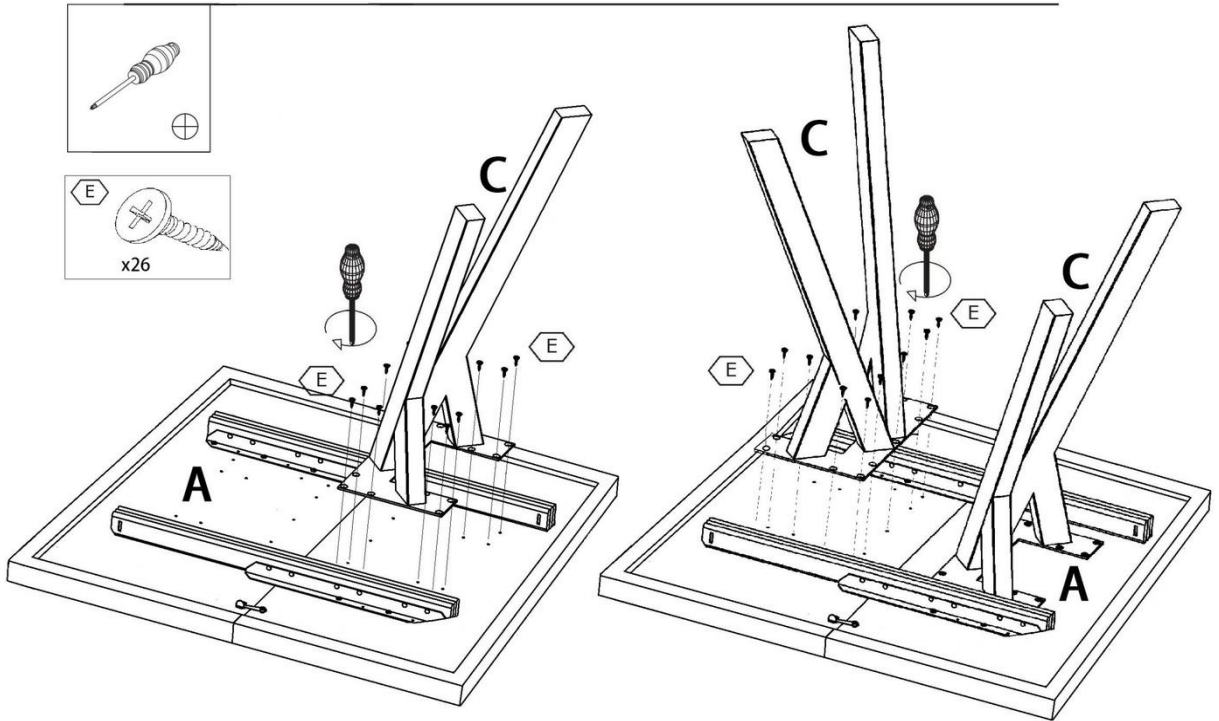
**Elementy znajdujące się w opakowaniach/ Other elements**



**Okucia znajdujące się w opakowaniu/Parts in the packaging**

<p><b>E</b></p>  <p>4.0x20  <b>26x</b></p>	<p><b>F</b></p>  <p><b>6x</b></p>	<p><b>G</b></p>  <p>Φ8x35mm  <b>12x</b></p>
<p><b>H</b></p>  <p>3.5x16  <b>12x</b></p>		

1



2

