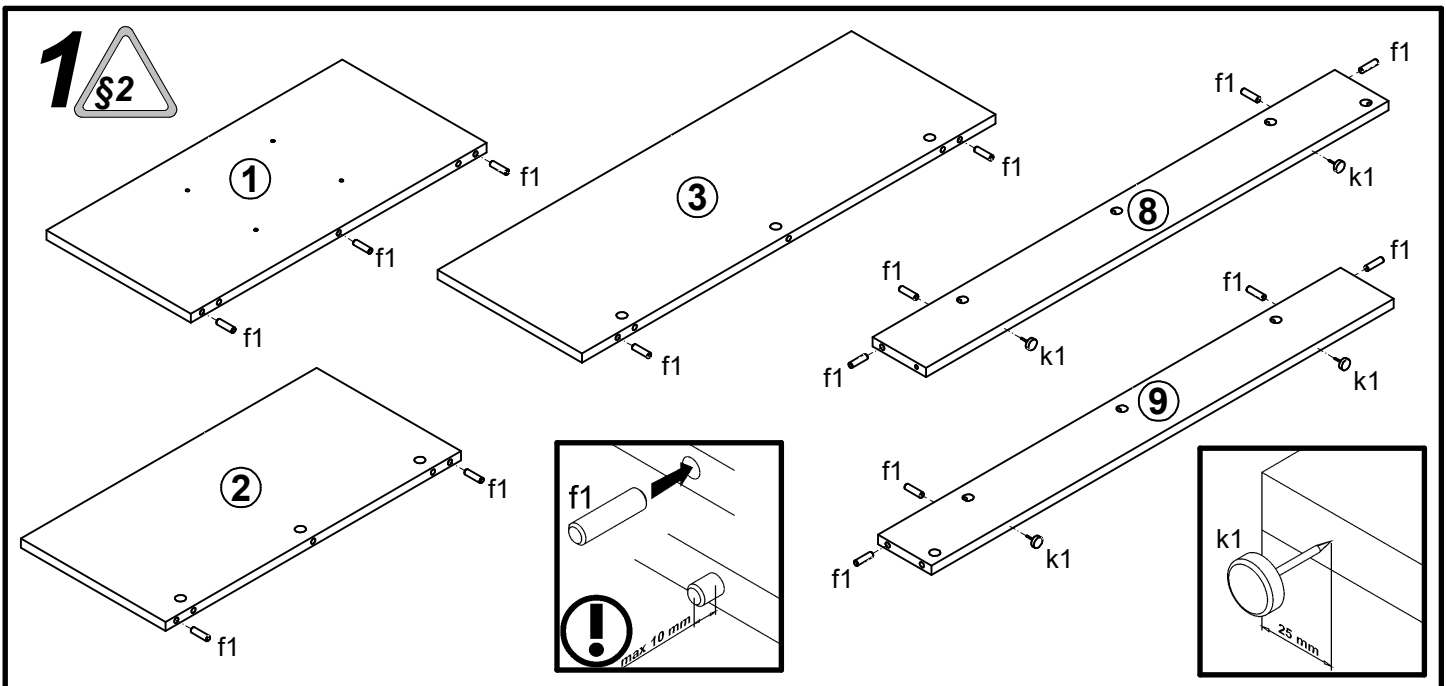
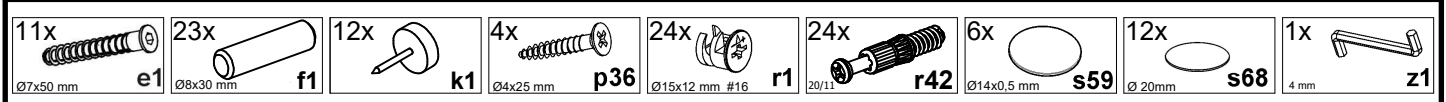
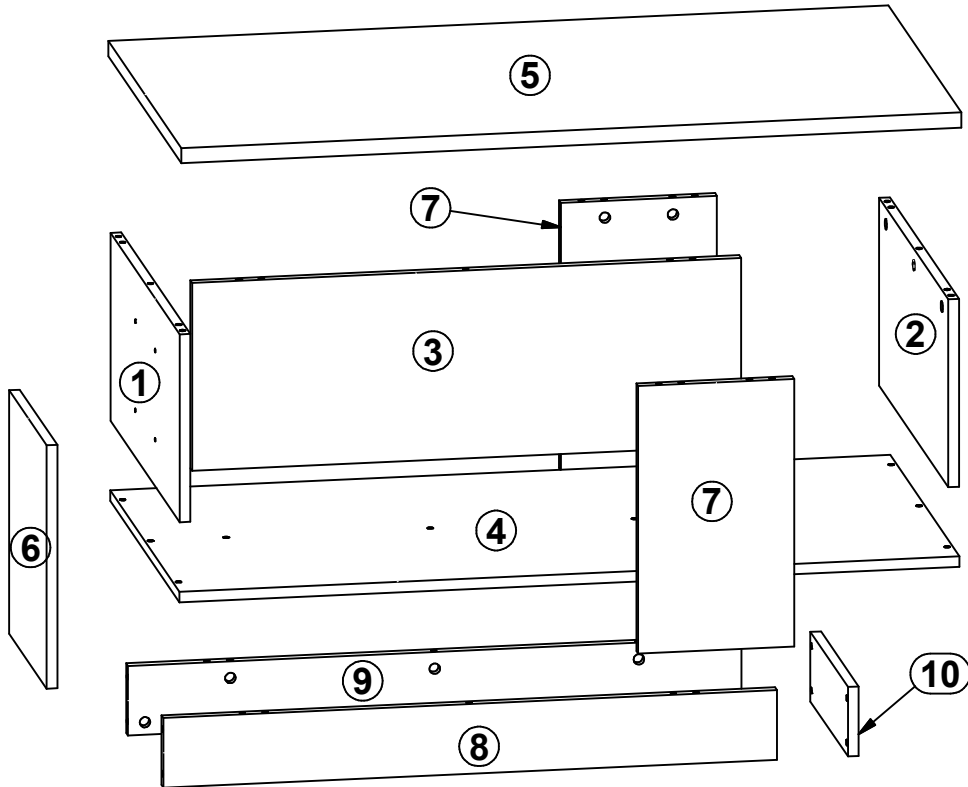
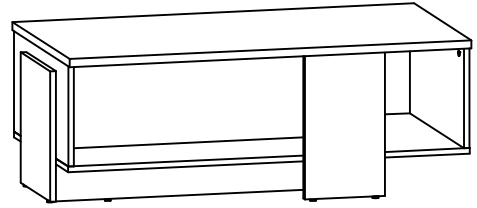
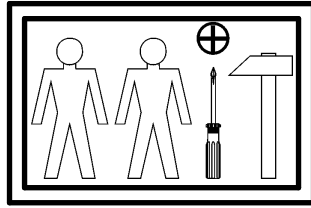
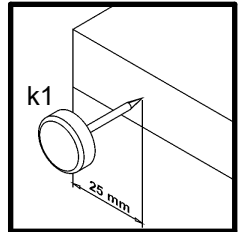
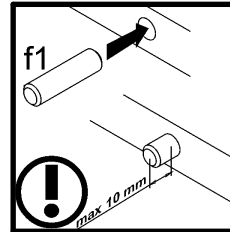
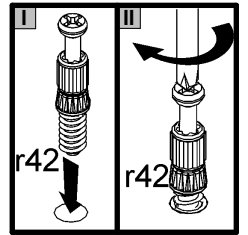
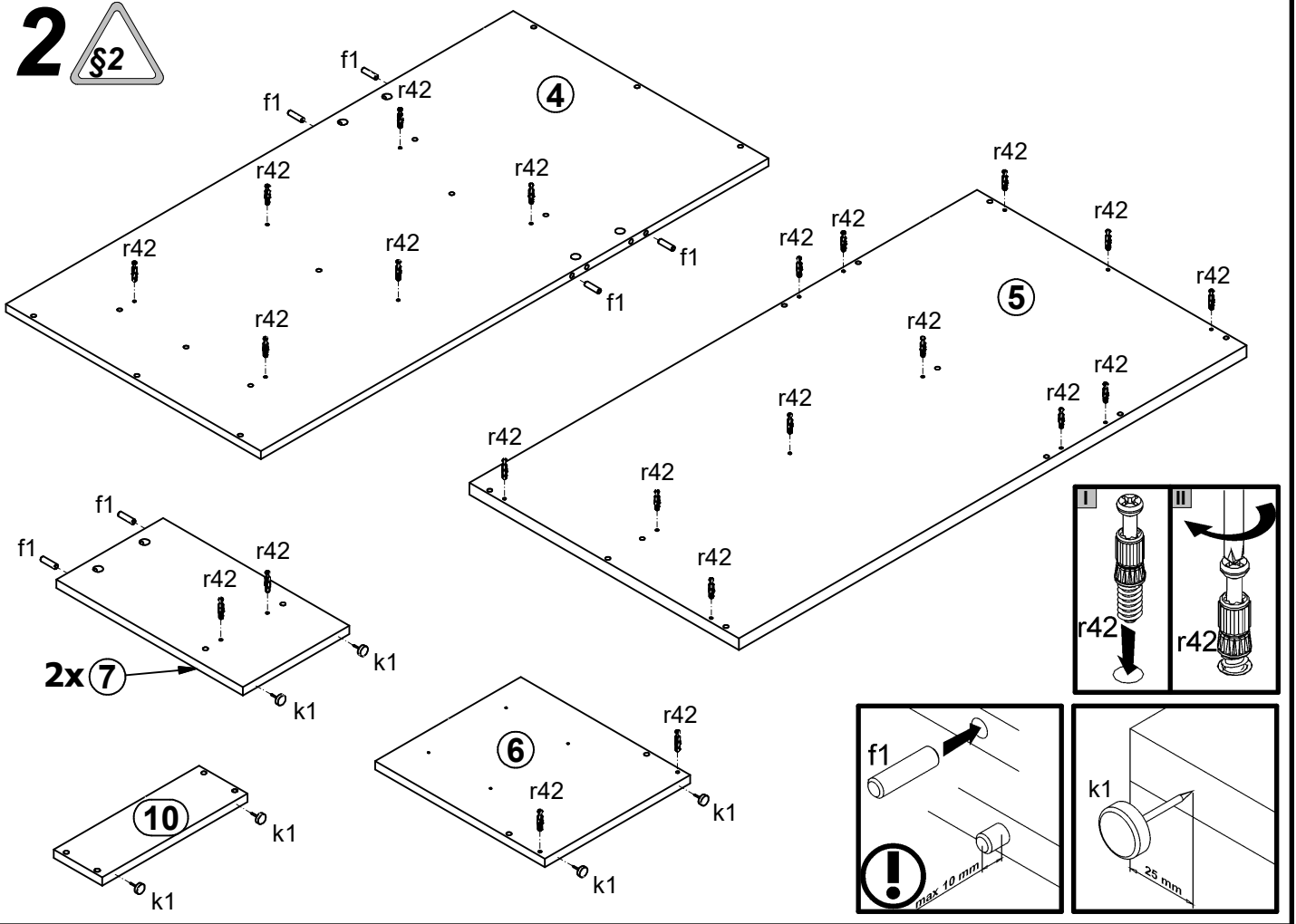


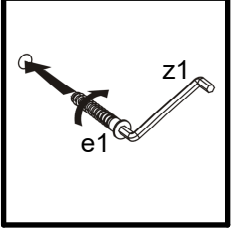
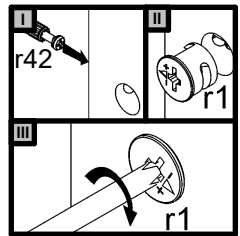
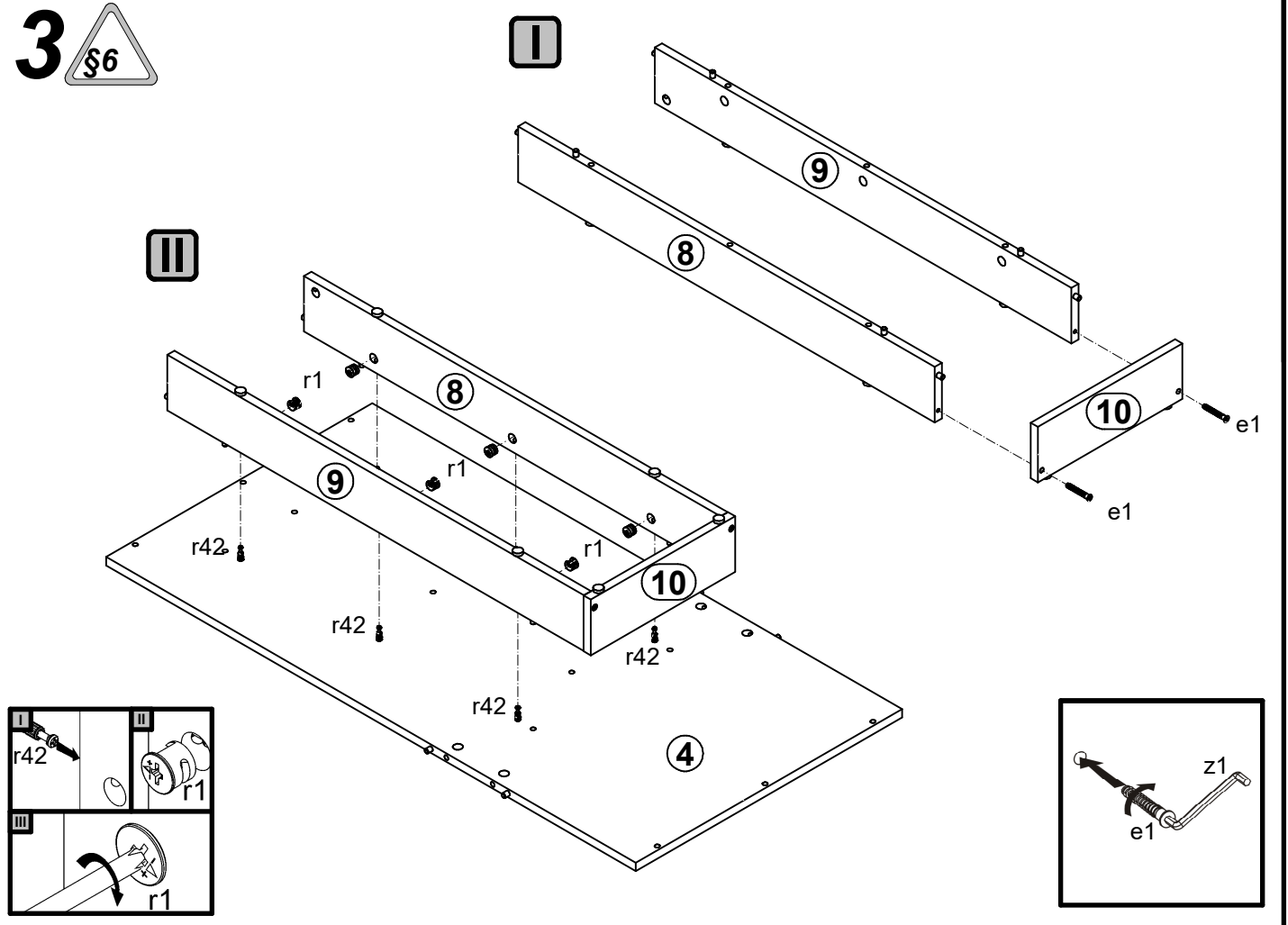
A	B	C	D
1	S462-1026	270	553
2	S462-1027	270	553
3	S462-1028	270	774
4	S462-2013	1100	553
5	S462-2014	1100	584
6	S462-4007	350	300
7	S462-4008	385	220
8	S462-4009	100	865
9	S462-4010	100	865
10	S462-4011	100	300



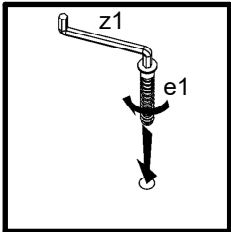
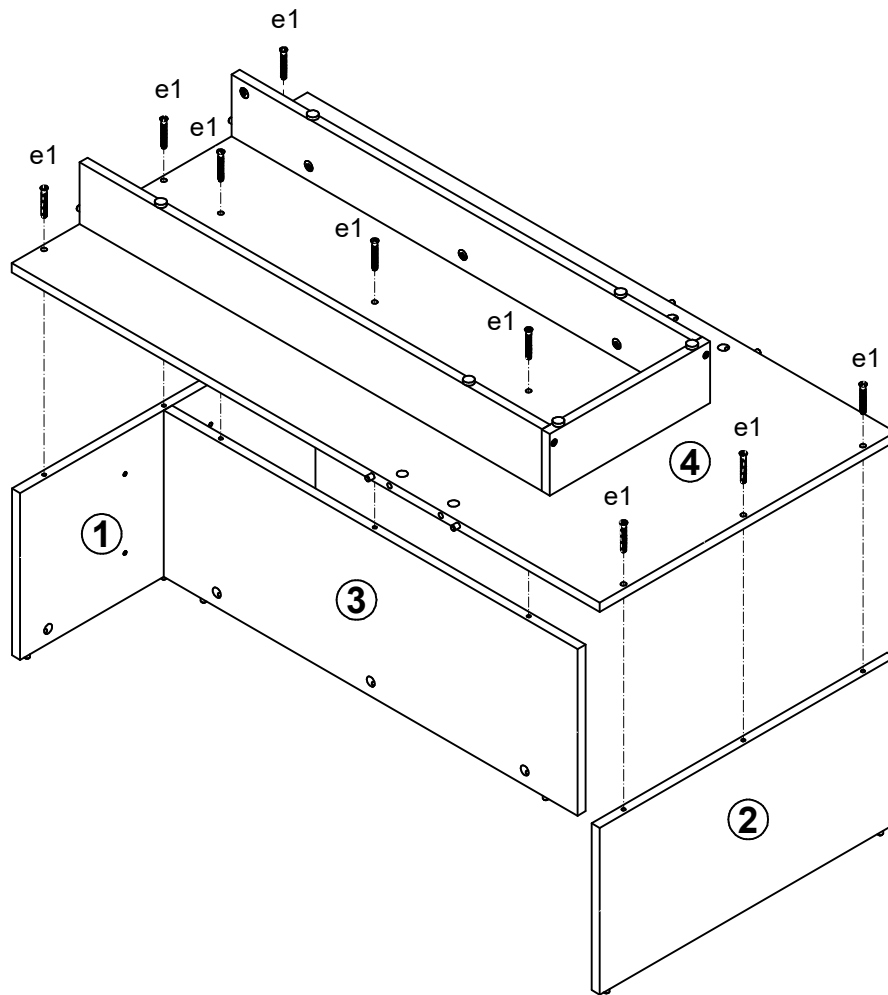
# 2



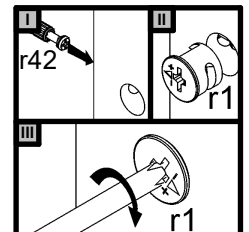
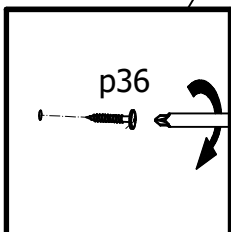
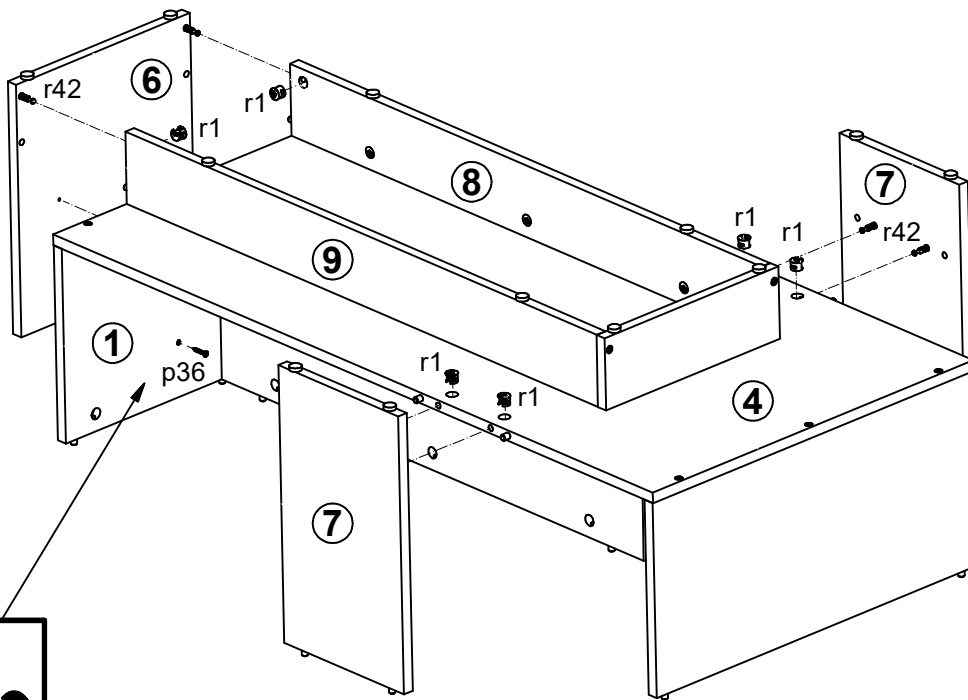
# 3



**4** §6



**5** §6



# 6

