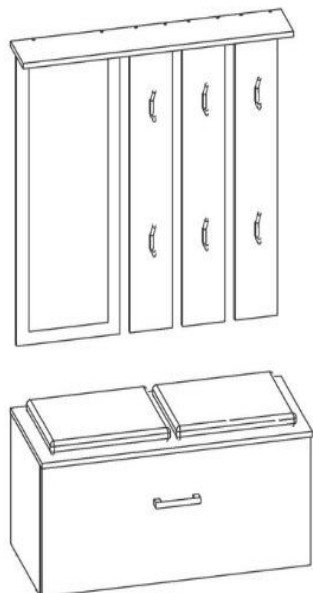


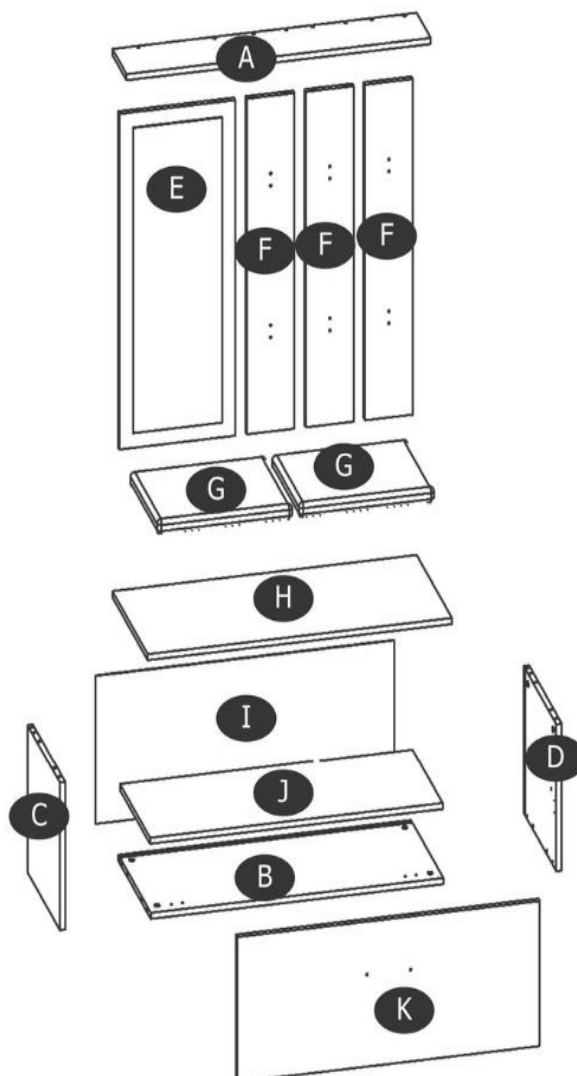
PRZEDPOKÓJ P001 (90x60x50cm) / HALL P001 (90x60x50cm)










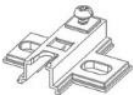





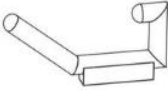



**Potrzebne narzędzia
Tools required**



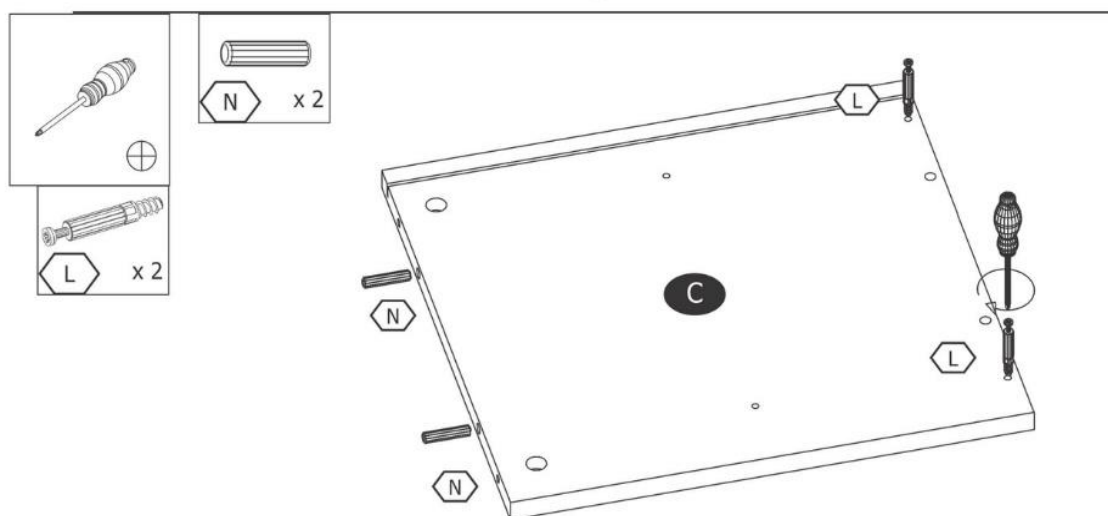
Elementy znajdujące się w opakowaniach/ Other elements



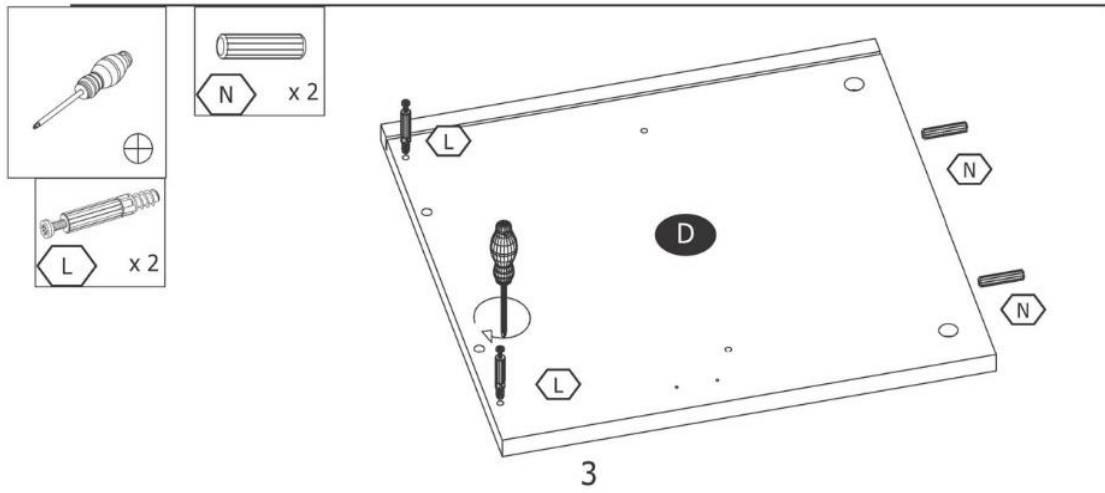
Okucia znajdujące się w opakowaniu/Parts in the packaging

 L 8x	 M 8x	 N $\Phi 8 \times 35 \text{mm}$ 8x
 O 8x	 P 1x	 R 4x
 S 8x	 T 2x	 U 2x
 W 18x	 Z1 4x	 Z2 4x
 Z3 1x	 Z4 6x	 Z5 14x
 Z6 5x	 Z7 1x	

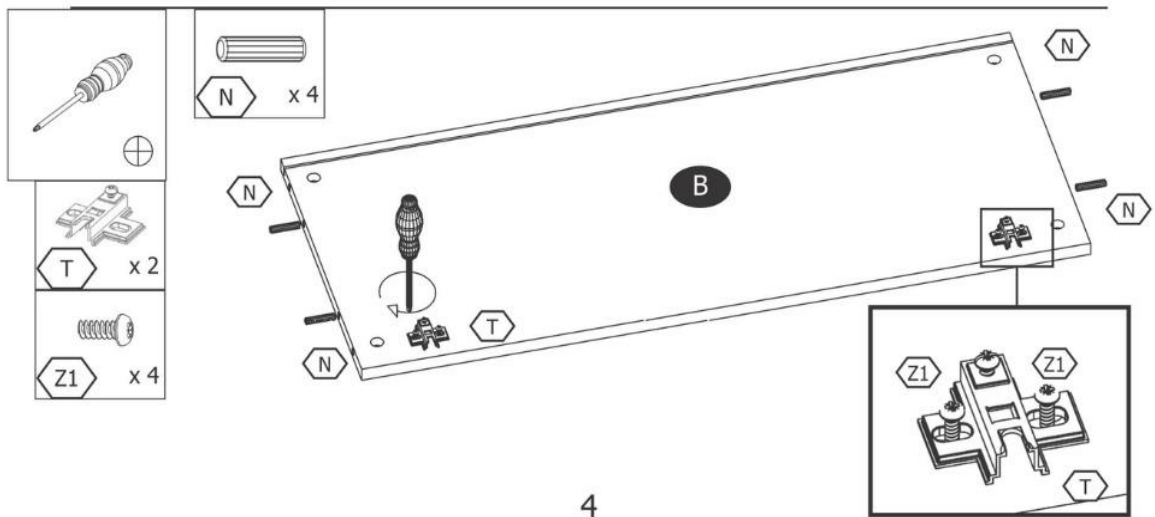
1



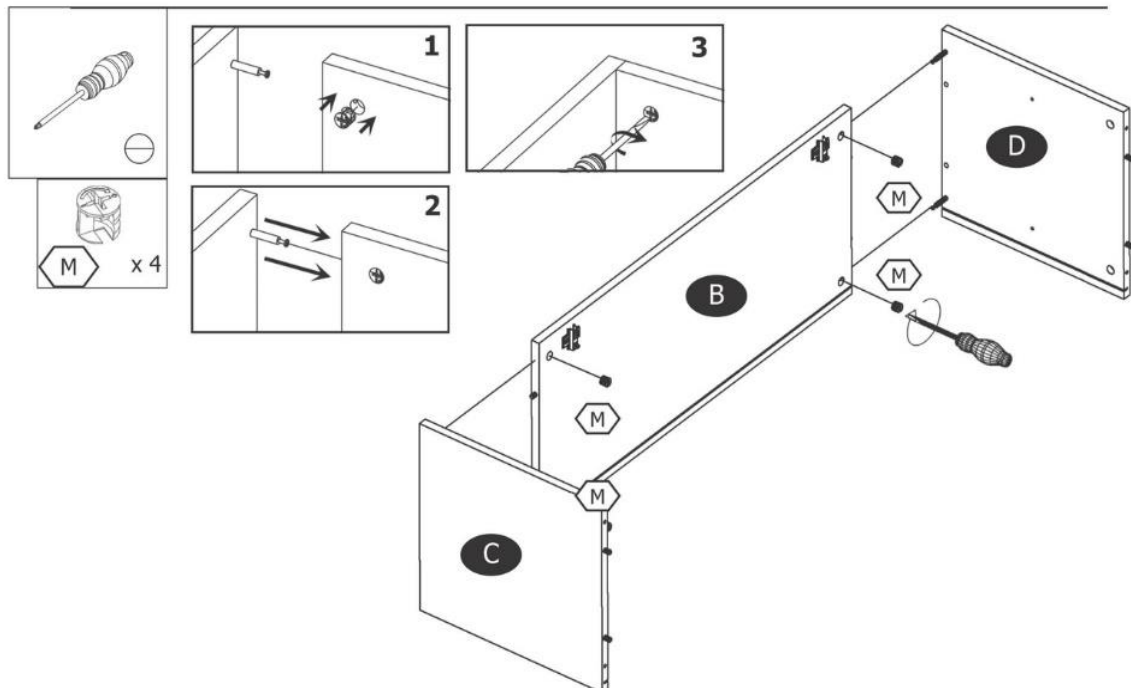
2



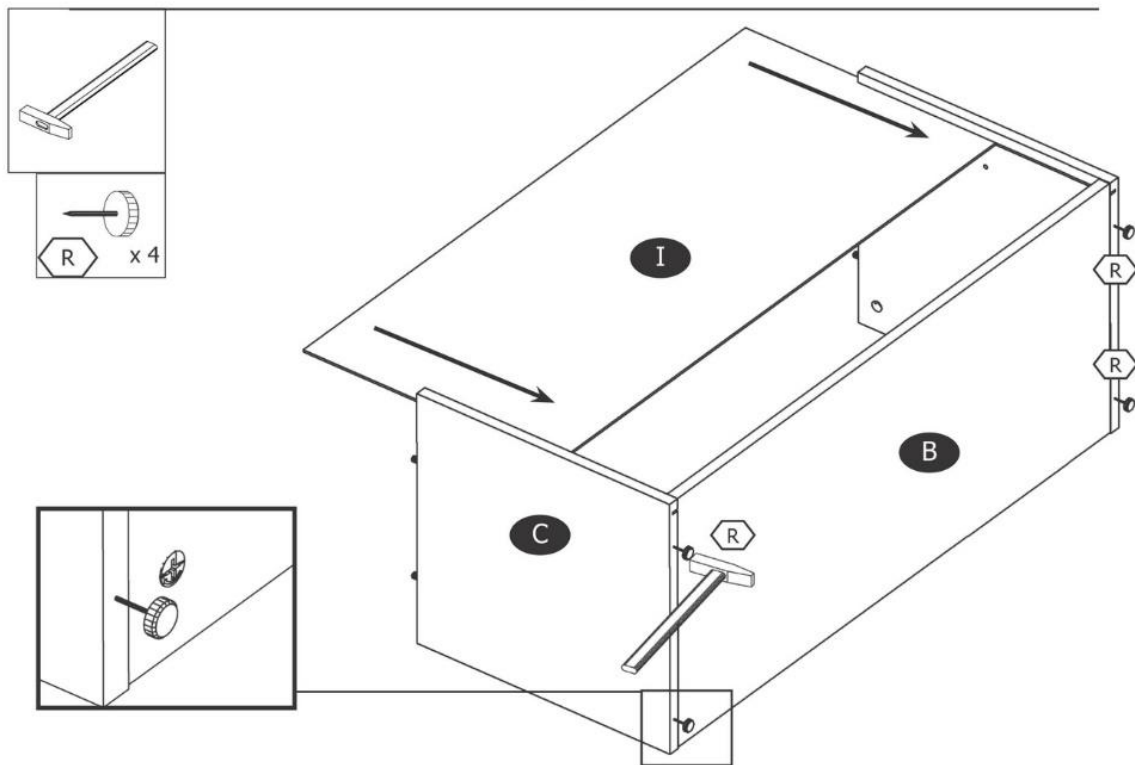
3



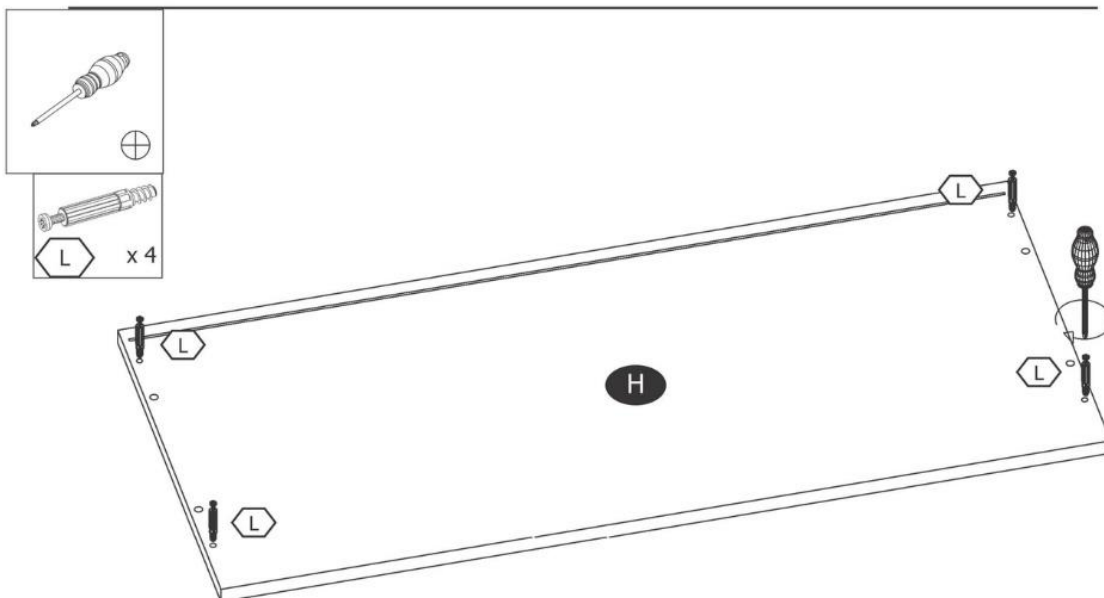
4



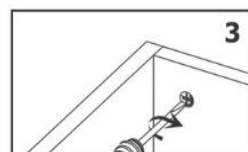
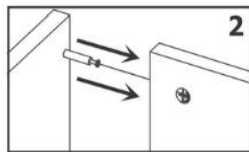
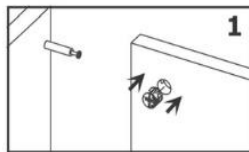
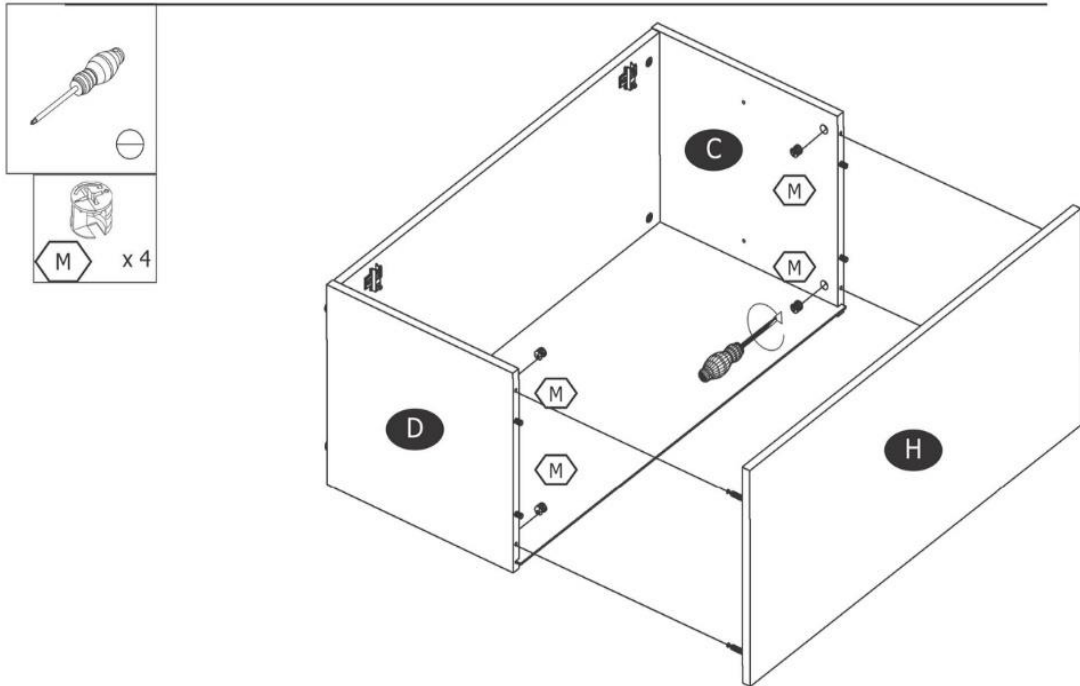
5



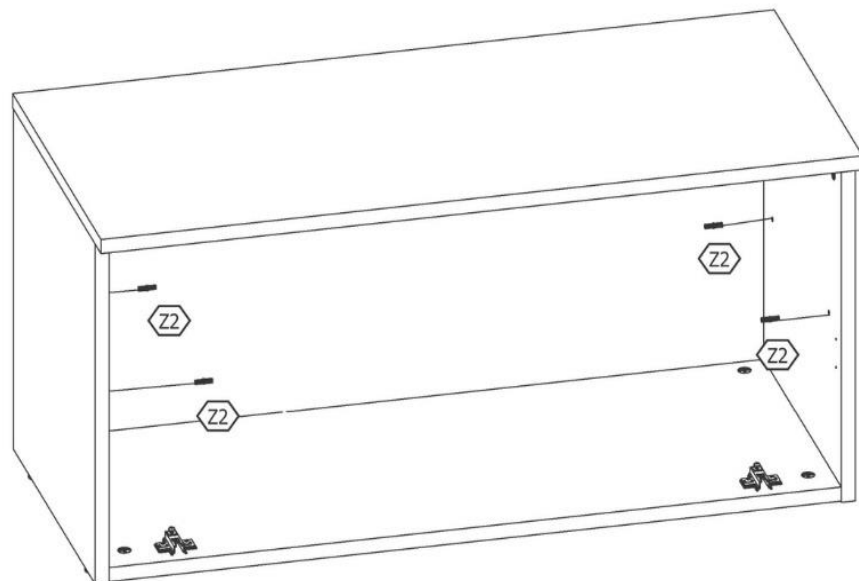
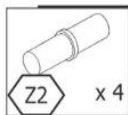
6

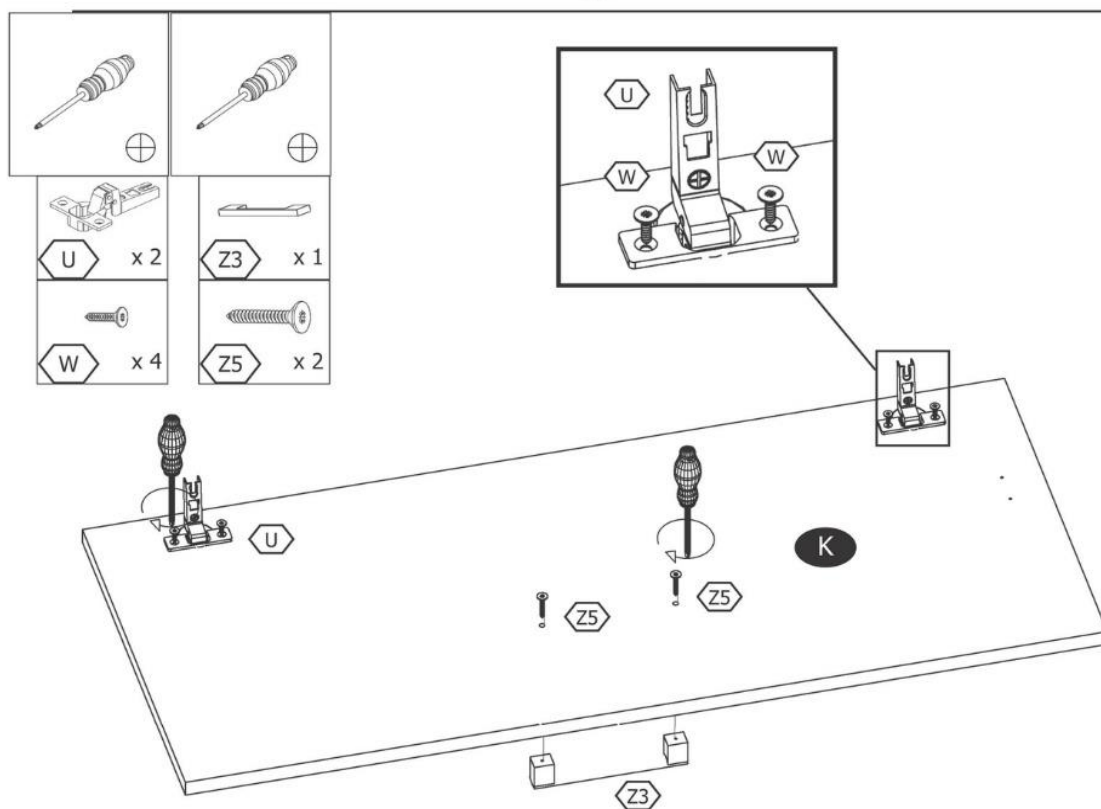
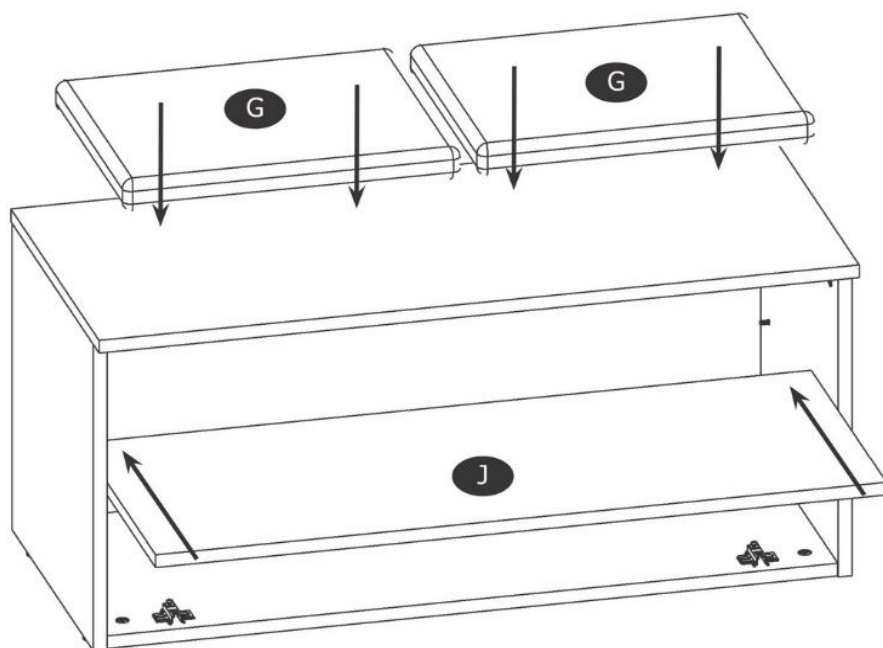


7

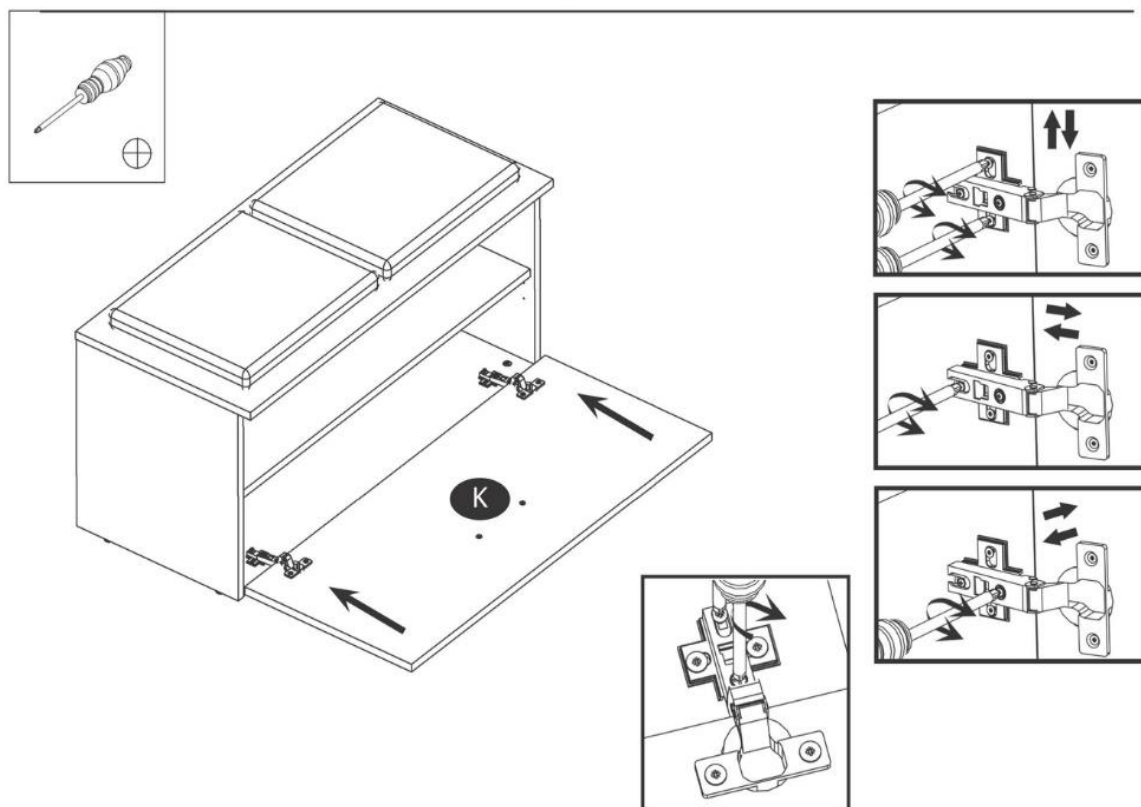


8

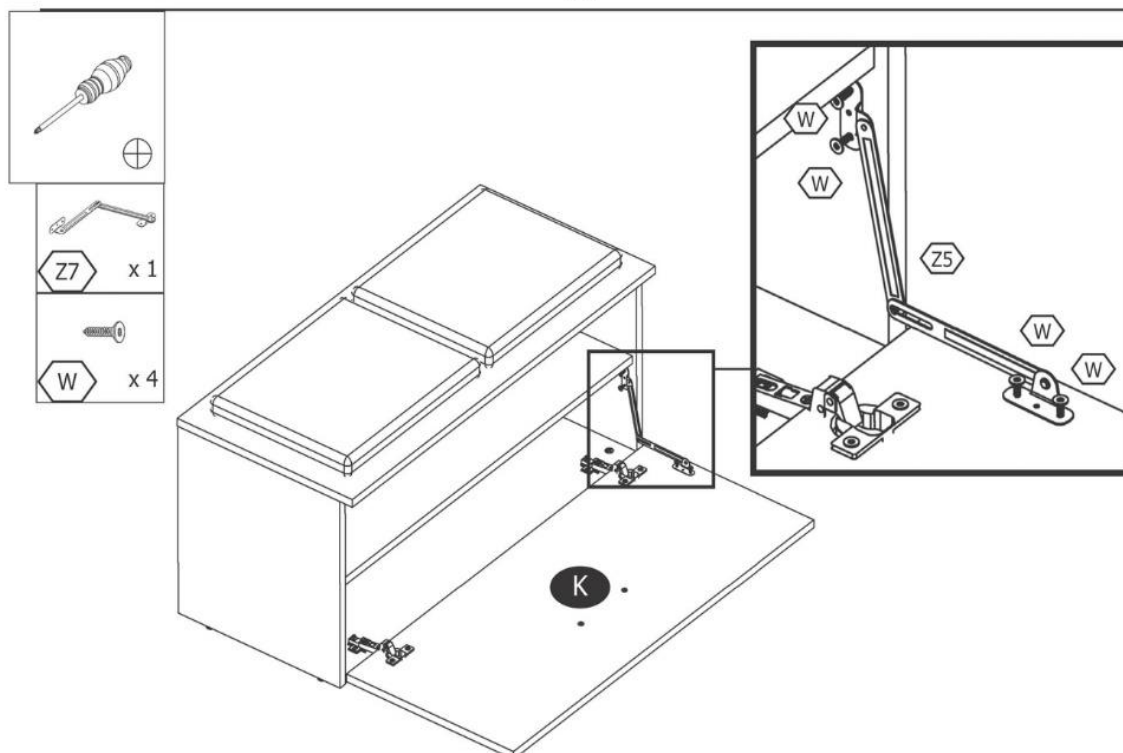




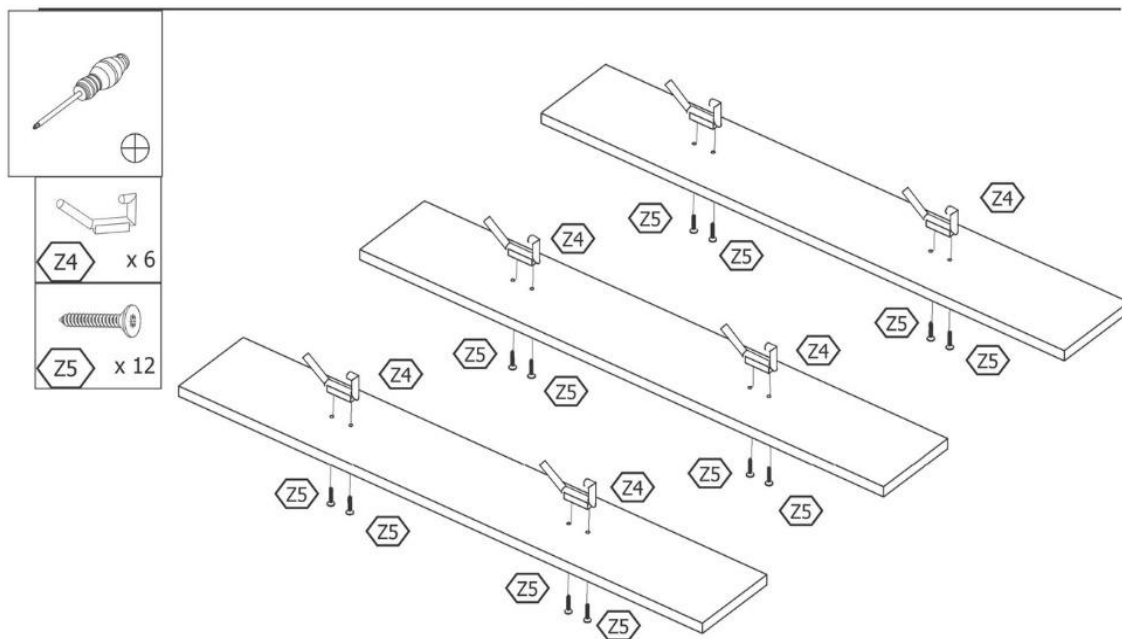
11



12



13



14

