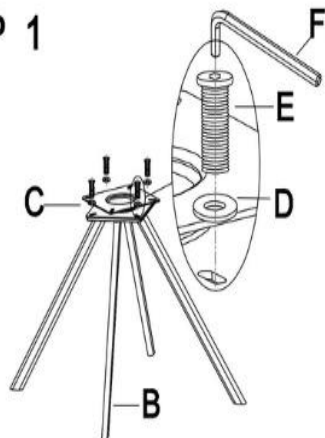
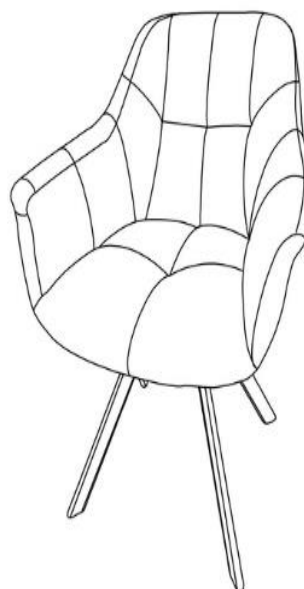
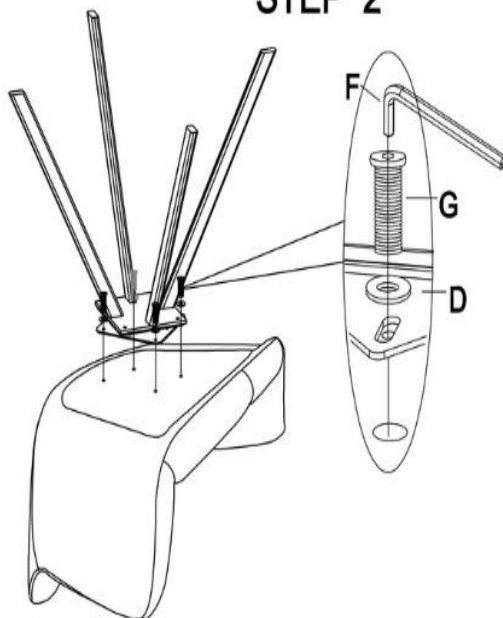


STEP 1



| | | | |
|---|--|-------|---|
| A | | | 1 |
| B | | | 1 |
| C | | | 1 |
| D | | | 8 |
| E | | M6*10 | 4 |
| F | | | 1 |
| G | | M6*16 | 4 |

STEP 2



ROMEO

