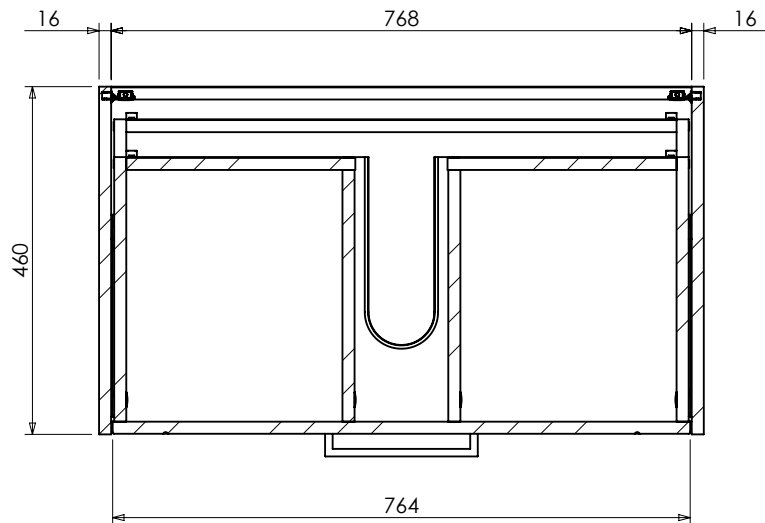
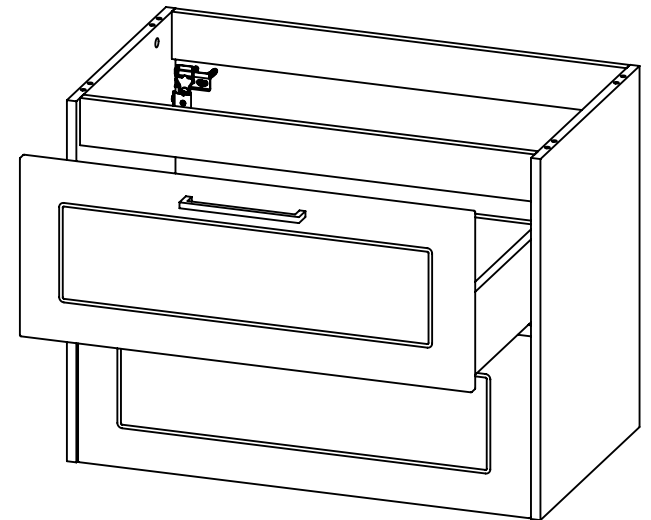


**A-A**



**B-B**



Wymiary nietolerowane według standardowej tolerancji wymiarowej

Projekt:	Roman Robaczewski	20-04-2020	Nazwa modelu:	D:\Madera\Typ 821\	
Zatwier:	Jarosław Wiśniewski	20-04-2020	Nazwa części:	<b>Typ 821 - rysunek</b>	
Zmienił:			Nr modelu:		Nr rysunku: <b>00-1</b>
Wys x szer x gł	<b>610 x 800 x 460</b>		Skala:	1:10	29.43 kg
<b>MM "Szynaka-Living"</b>					<b>Strona 1 z 1</b>