

**1200x860x602**

**EN**

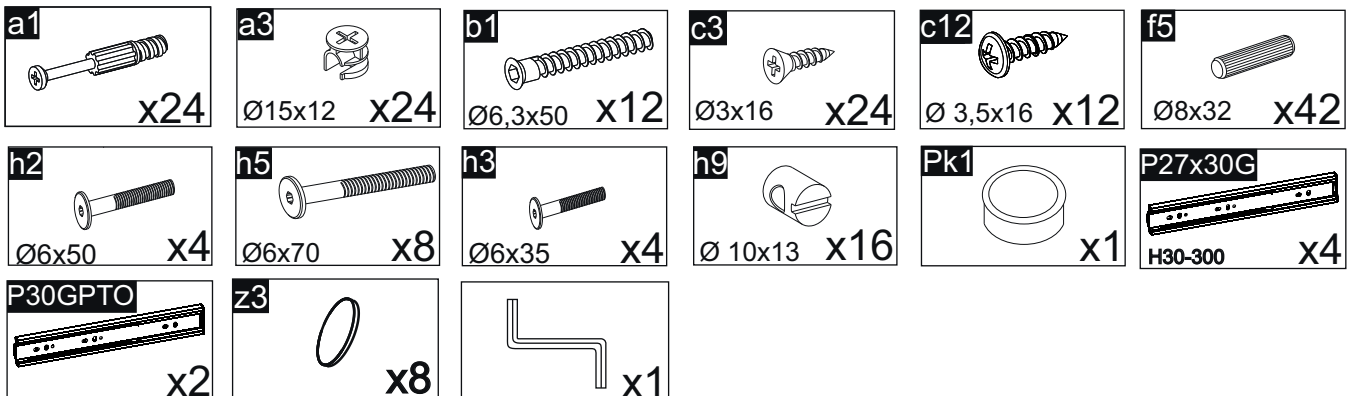
**Returns of the assembled furniture will not be accepted.**

Before attempting to assembly this product please check the contents of the package. If any components are missing or damaged, please contact the retailer from whom you bought this product.

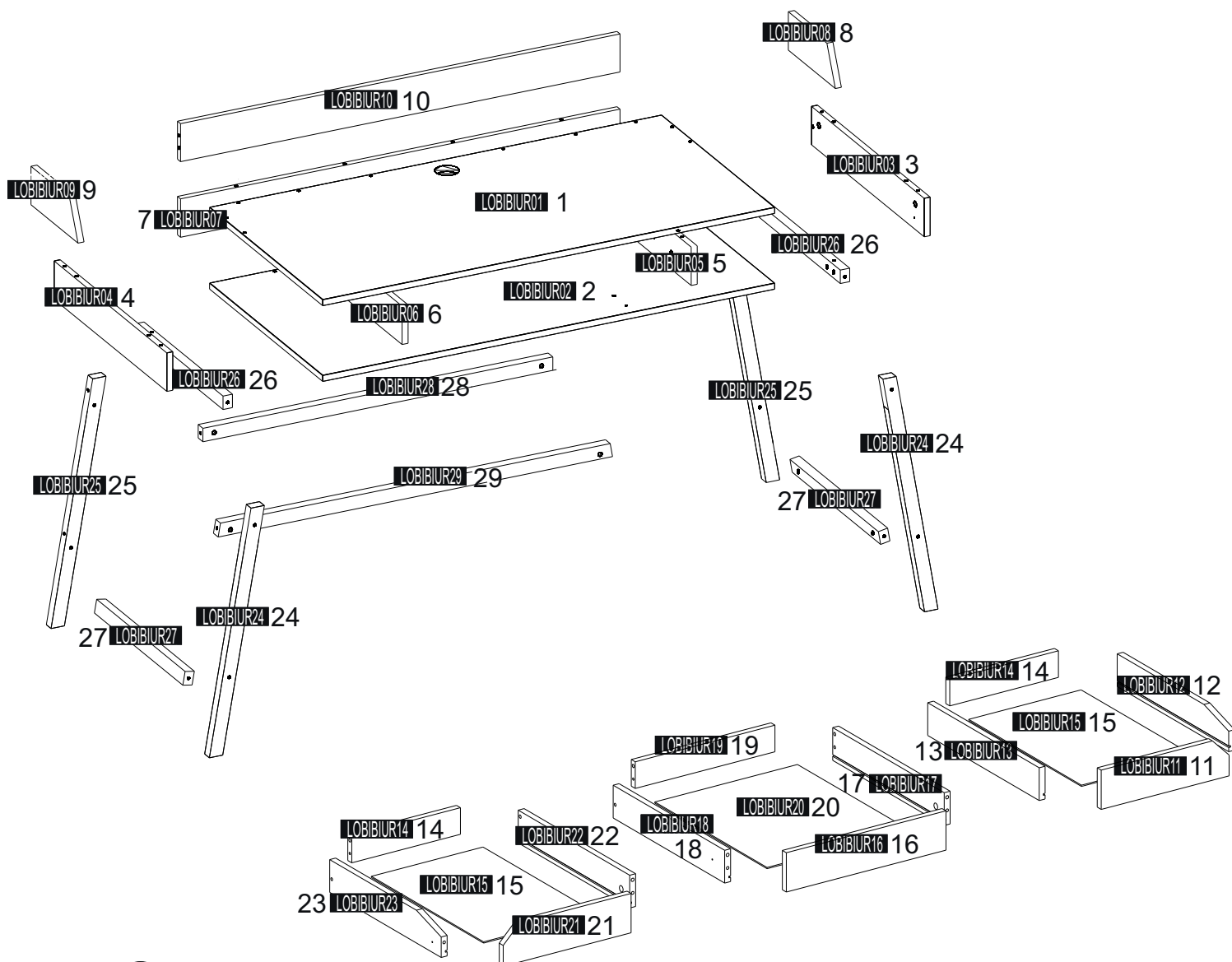
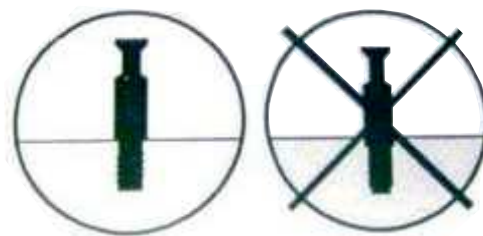
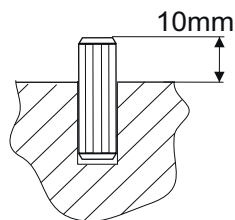
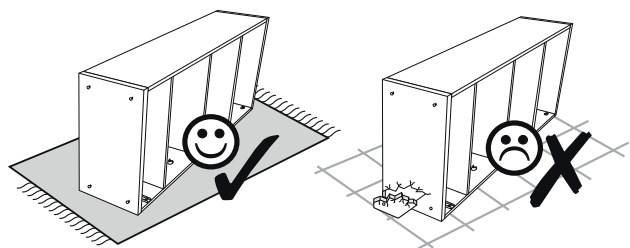
**PL**

**Zwroty skręconych mebli nie są przyjmowane.**

Przed przystąpieniem do montażu należy sprawdzić czy nie brakuje żadnych części oraz czy nie są uszkodzone. Jeżeli brakuje części lub są uszkodzone, proszę skontaktować się z lokalnym dostawcą.



0 10 20 30 40 50 60 70 80 90 100 110 120 130 140 150 mm



EN

## Cleaning and maintenance

1. Use generally available furniture cleaning detergents.
2. Do not use aggressive detergents and always read the detergent's usage instructions.
3. Do not use hard brushes or any other harsh materials that could streak the surface of the furniture.

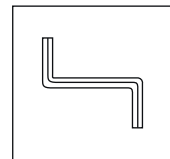
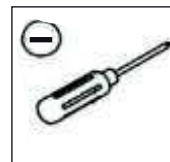
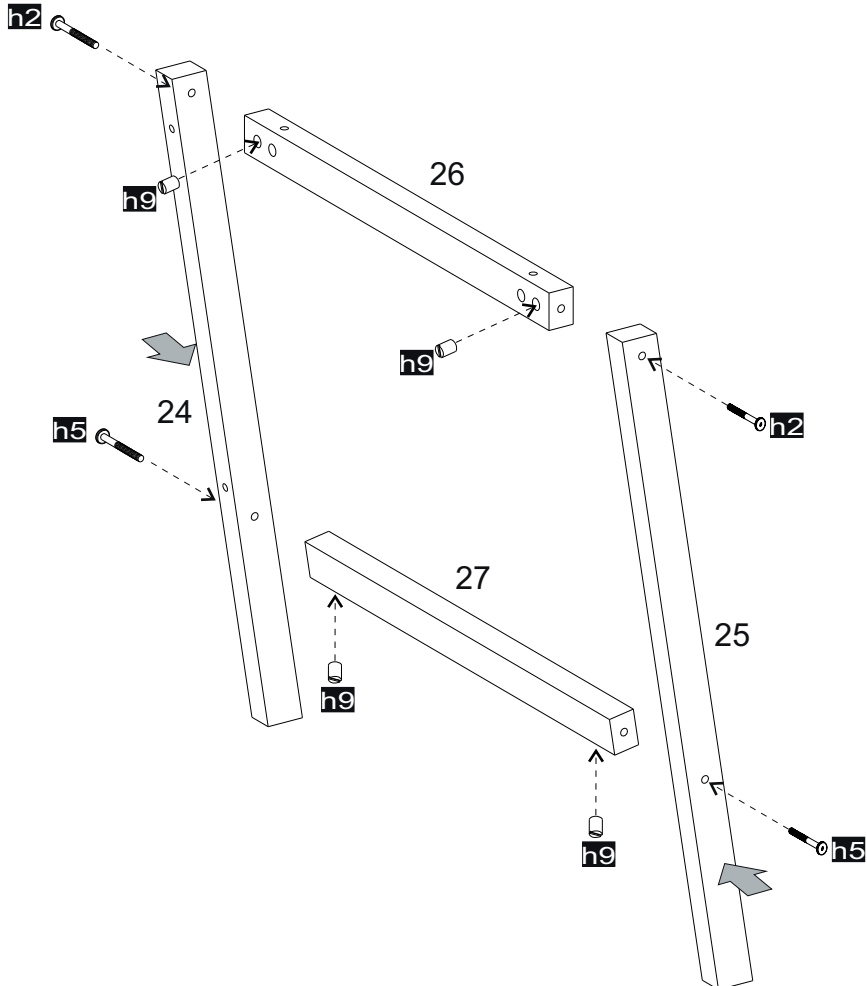
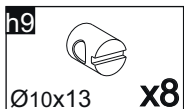
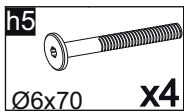
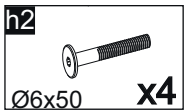
PL

## Czyszczenie i pielęgnacja

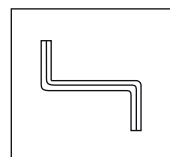
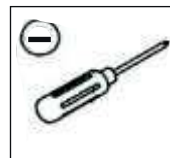
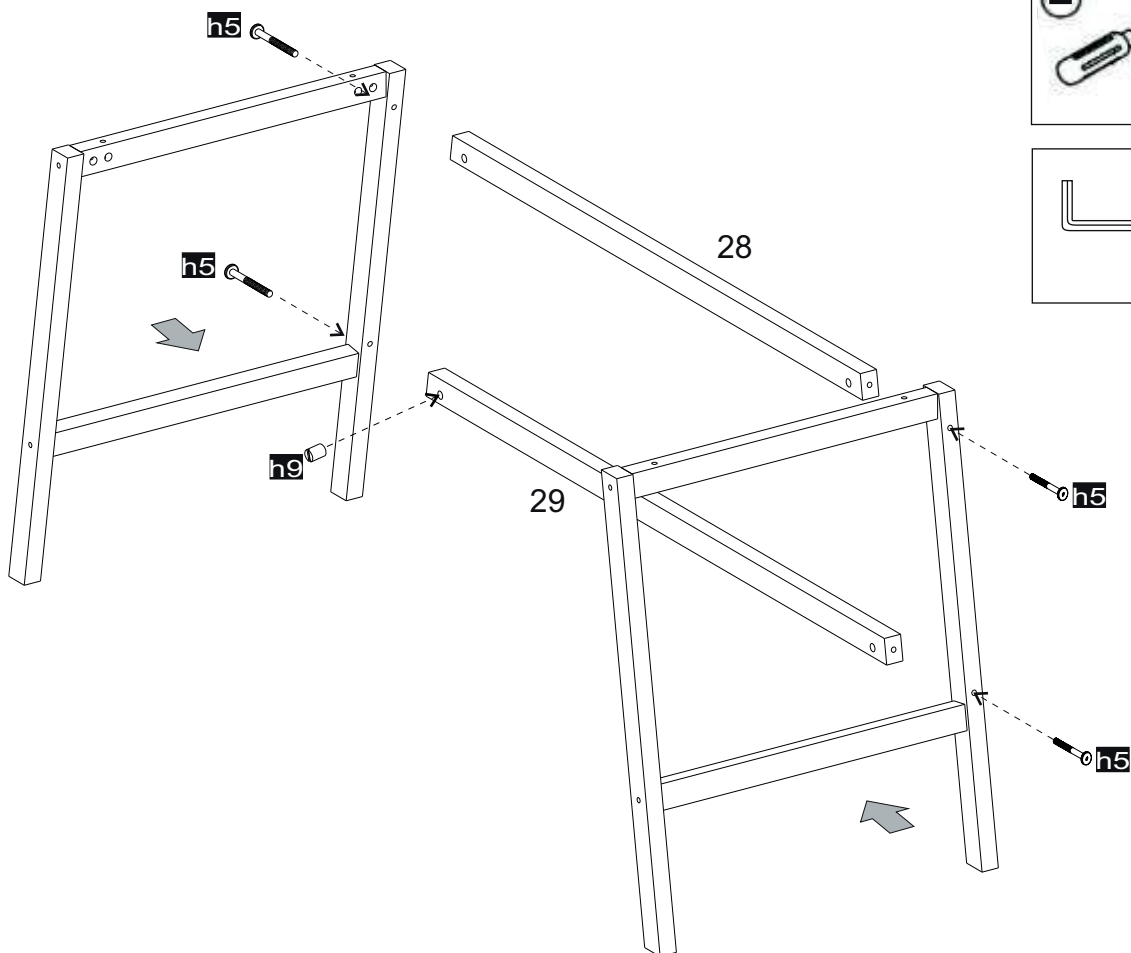
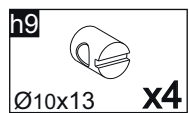
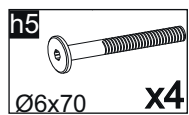
1. Używać należy ogólnie dostępnych środków ochrony mebli drewnianych.
2. Nie stosować agresywnych środków czyszczących i zawsze zapoznać się z uwagami producenta tego preparatu.
3. Nie stosować twardych szczotek czy szorstkich ścierek mogących porysować powierzchnie mebli.



# 1 x2

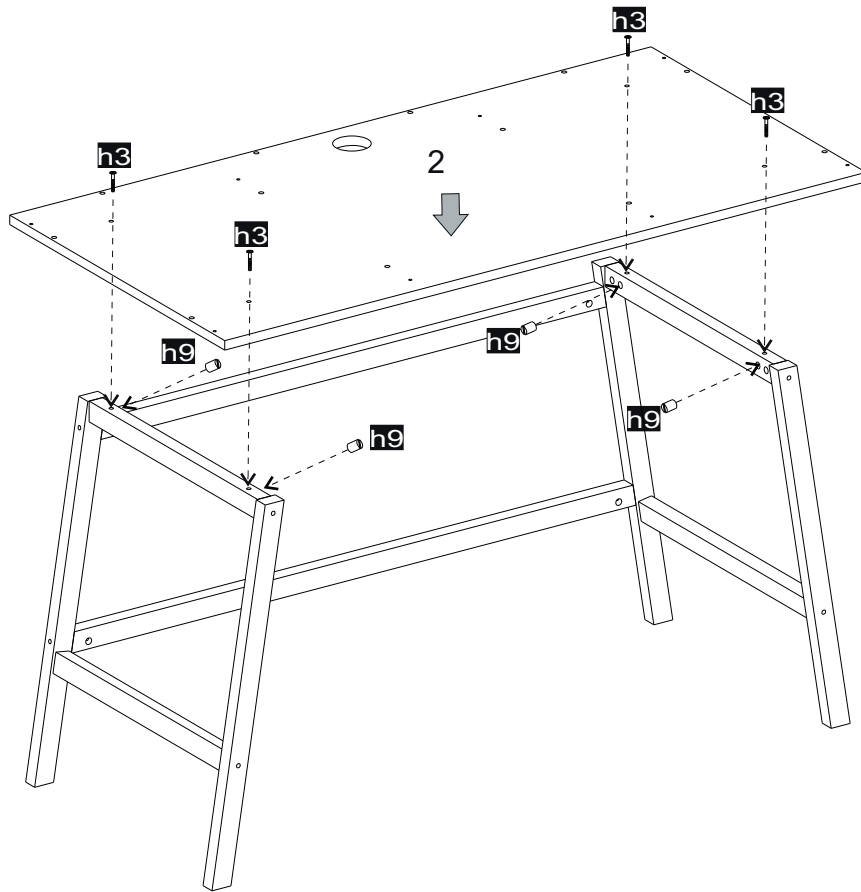
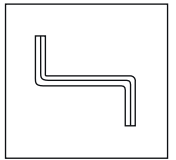
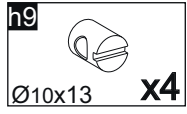
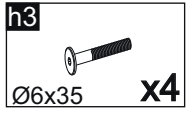


# 2

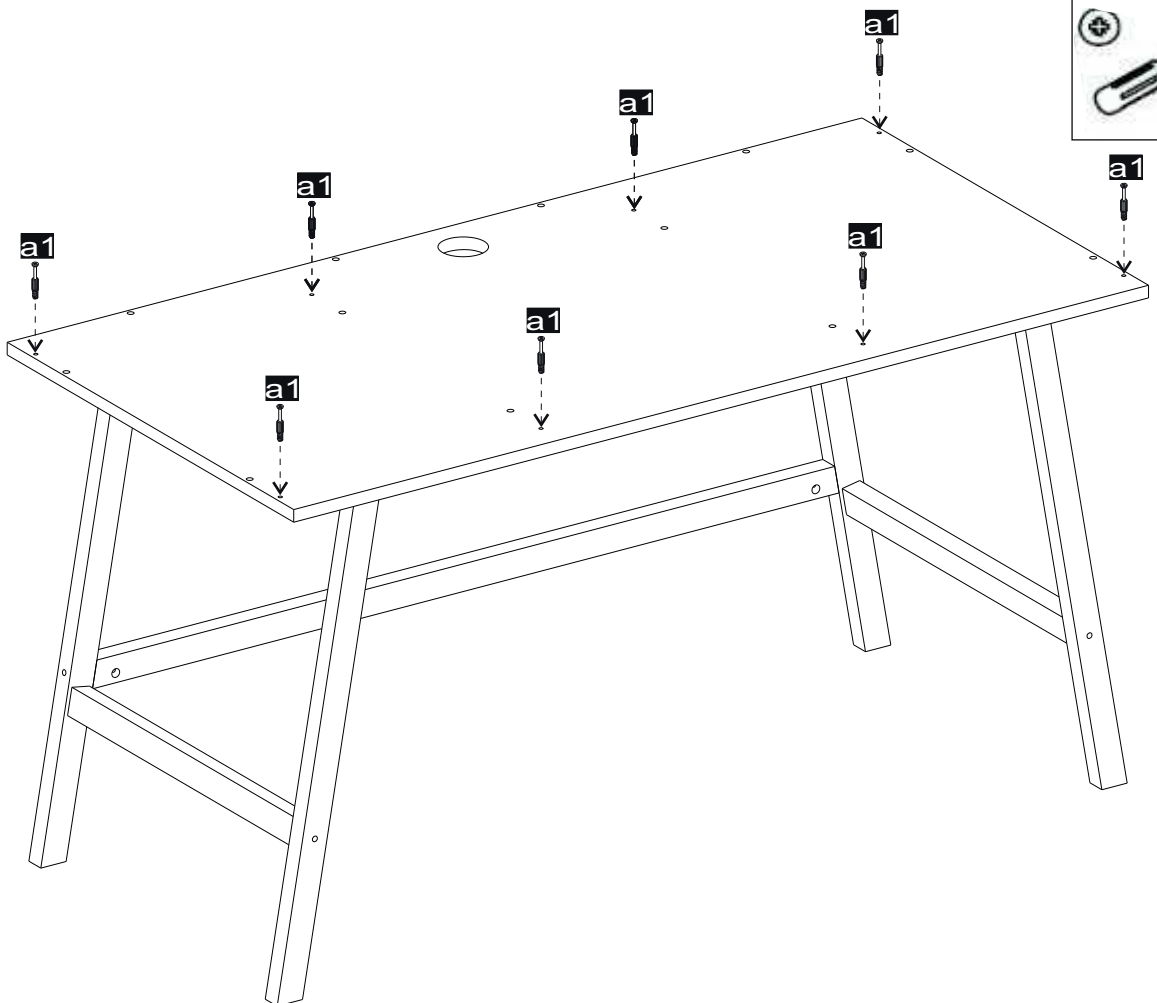
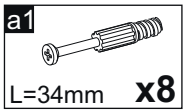


0 10 20 30 40 50 60 70 80 90 100 110 120 130 140 150 mm

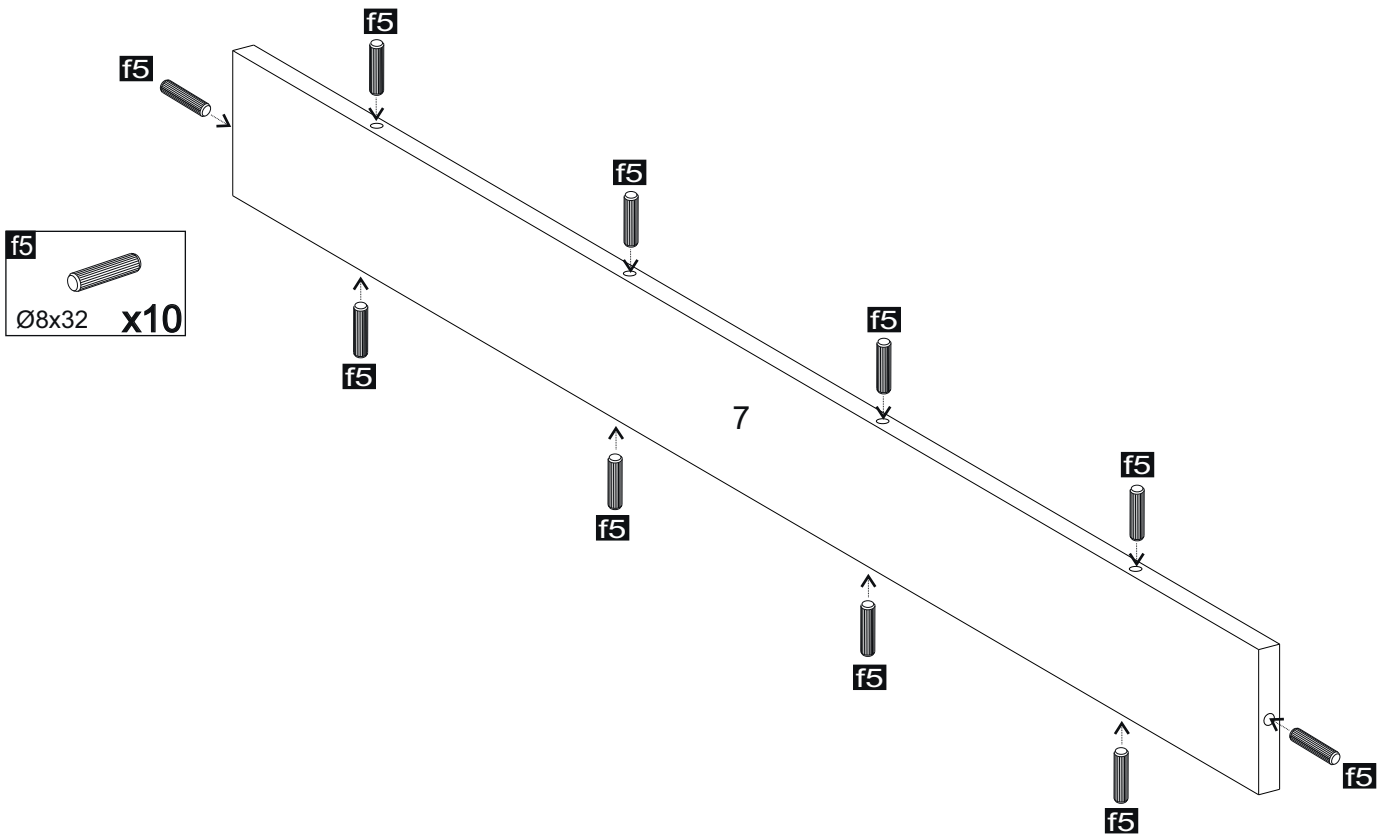
# 3



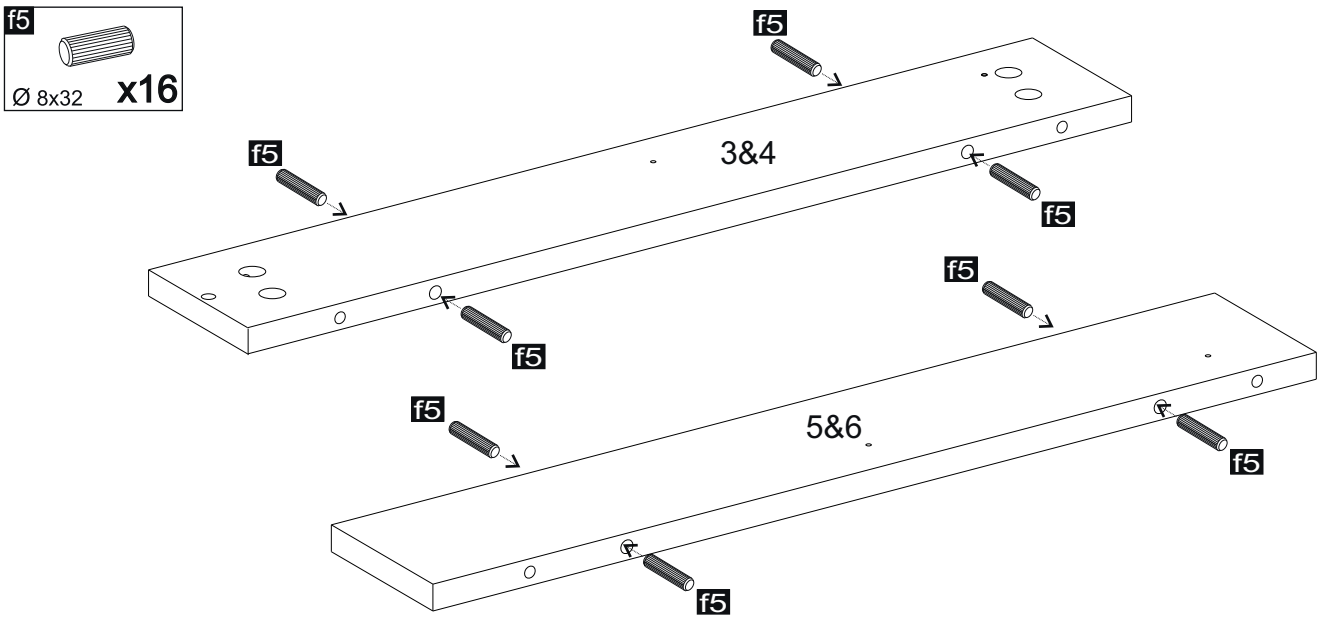
# 4



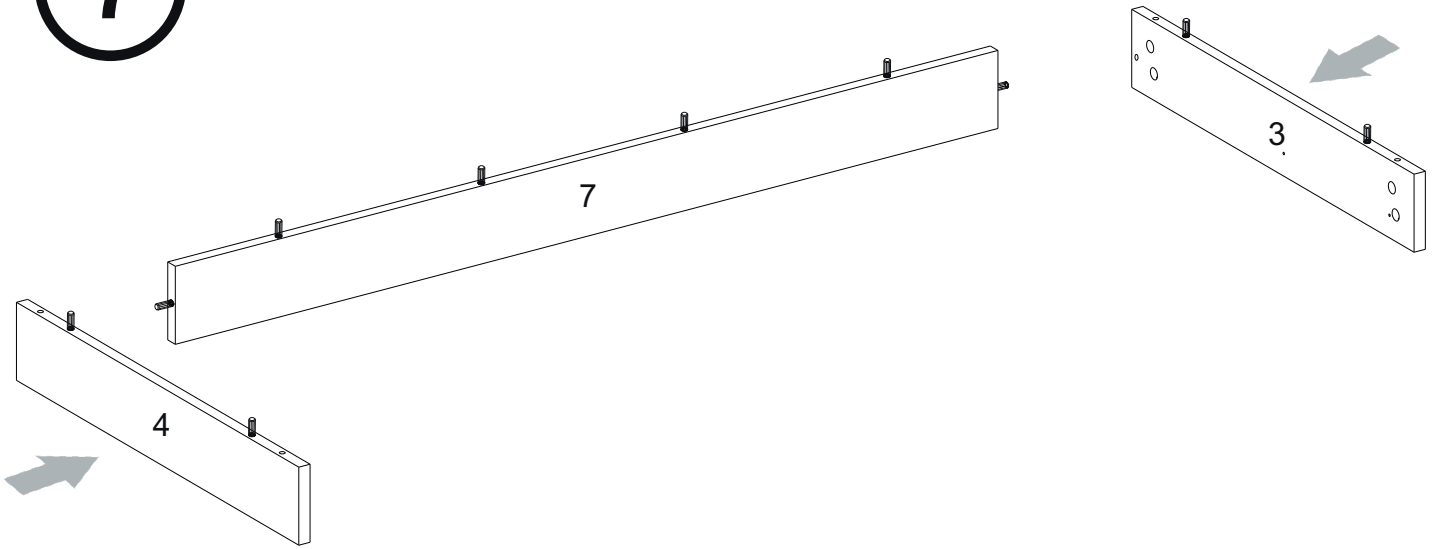
# 5



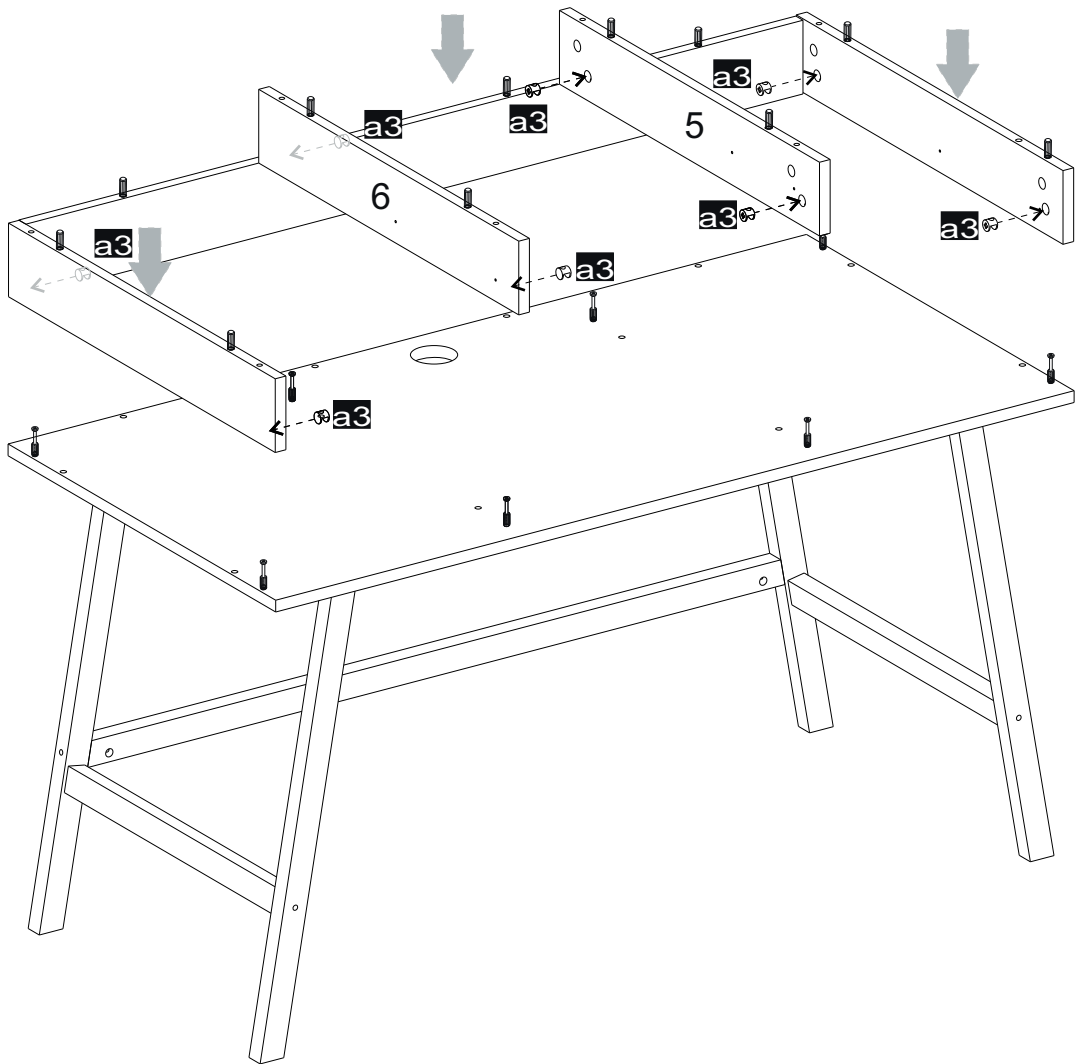
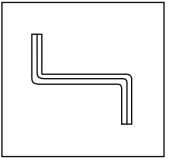
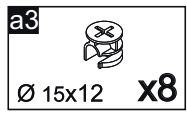
# 6



7



8

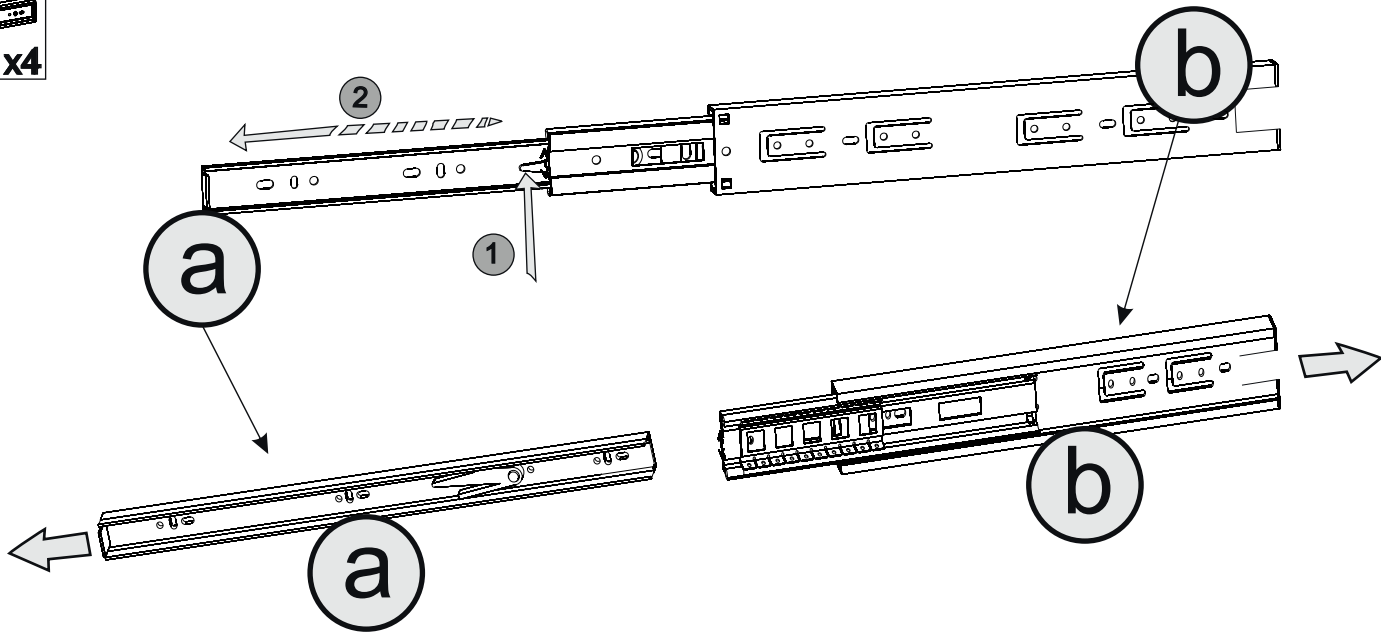
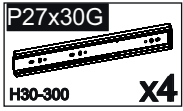


0 10 20 30 40 50 60 70 80 90 100 110 120 130 140 150 mm

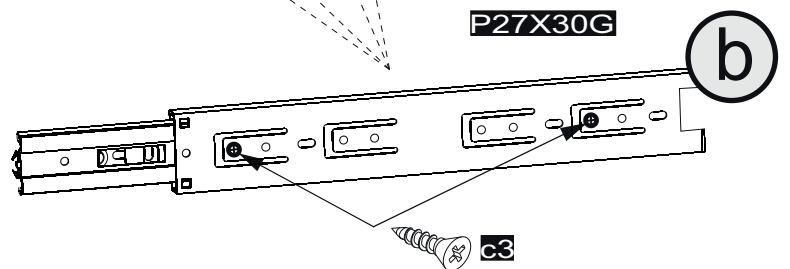
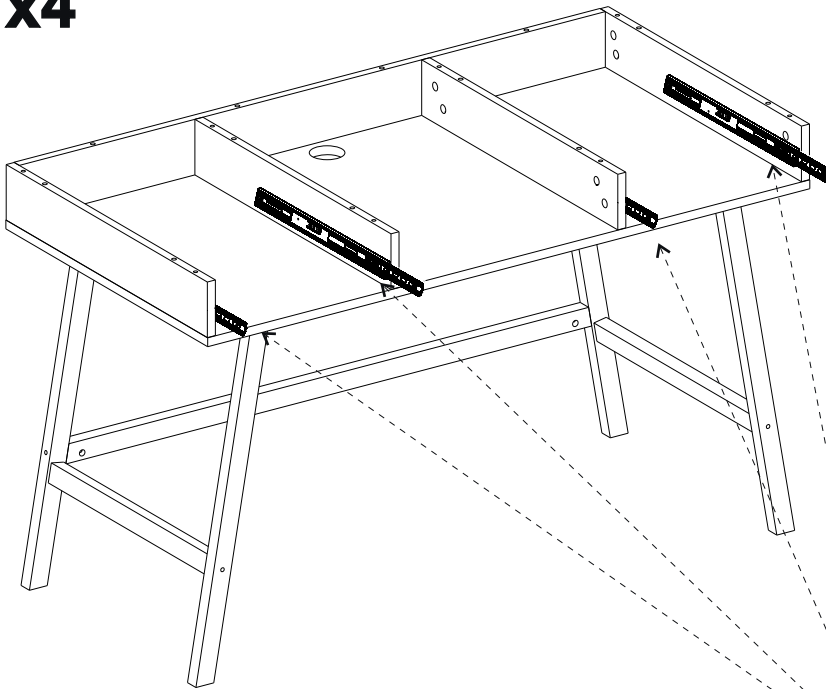
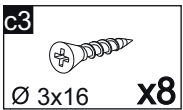
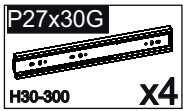
9



Rozłączenie prowadnicy na części: (a) i (b)  
Detach to 2 parts:

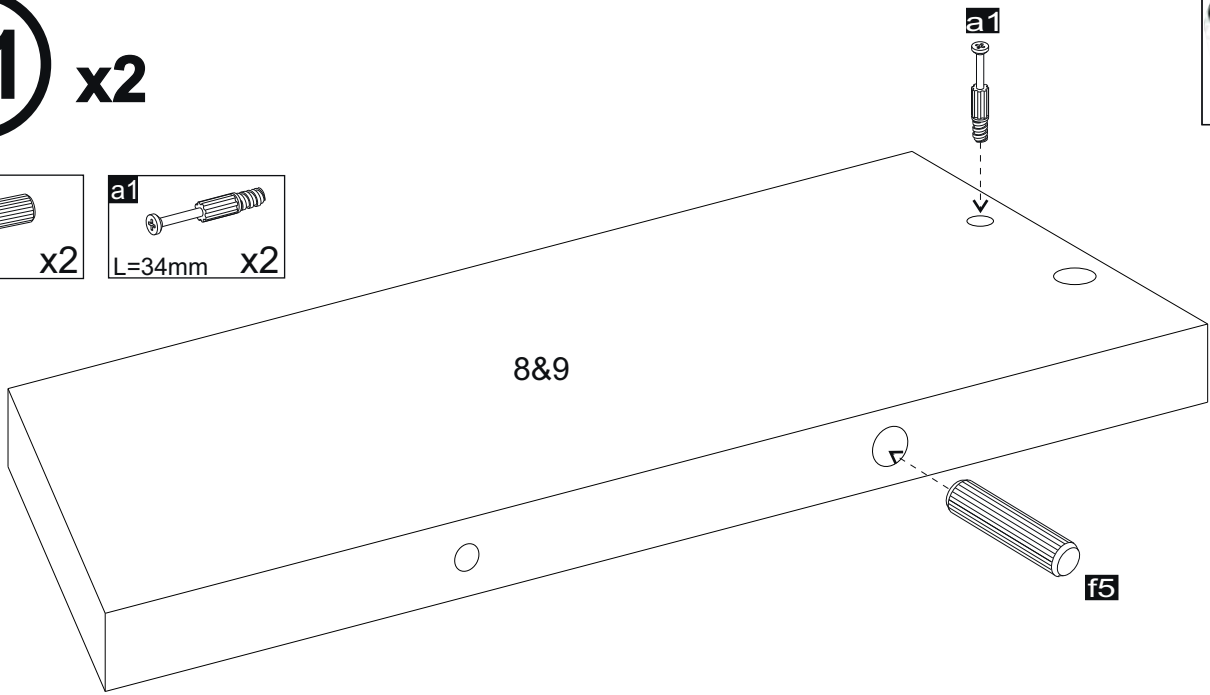
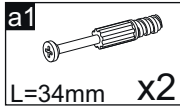
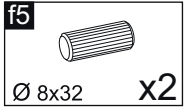


10 x4

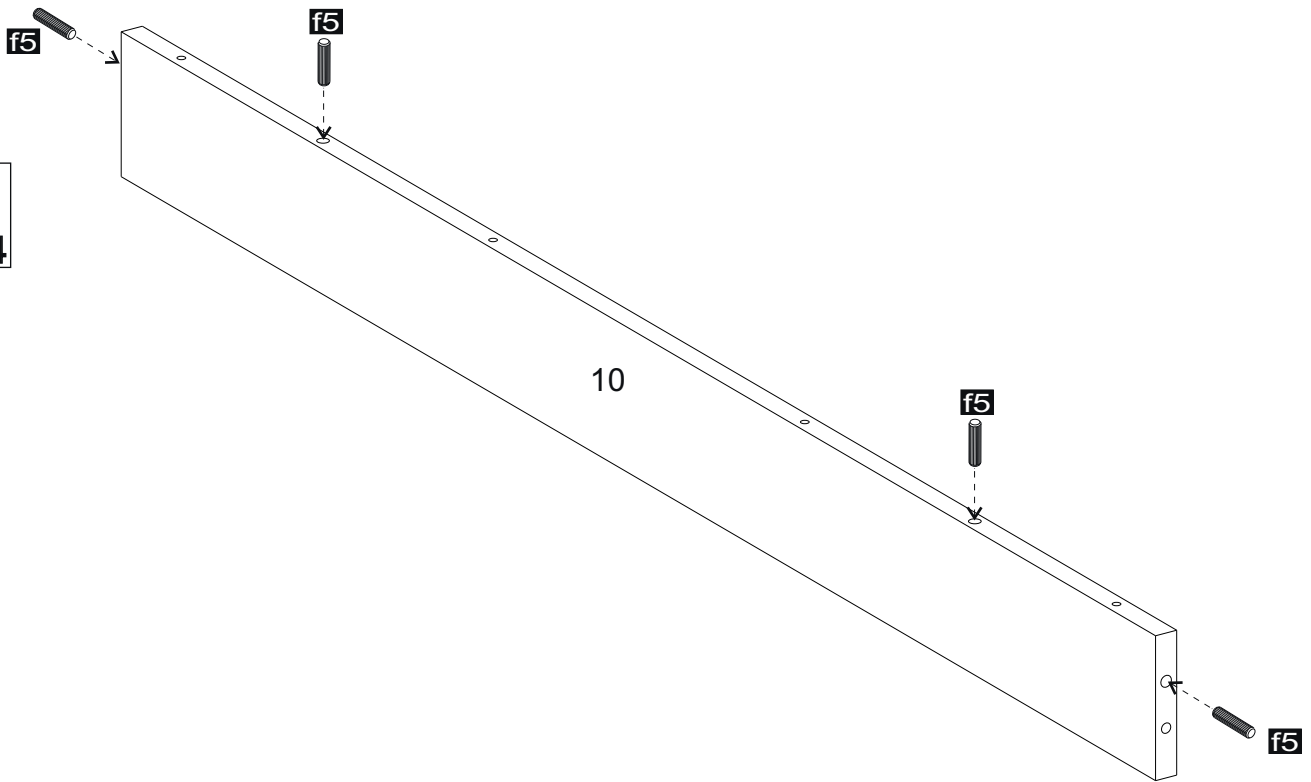
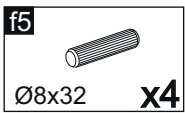


0 10 20 30 40 50 60 70 80 90 100 110 120 130 140 150 mm

# 11 x2

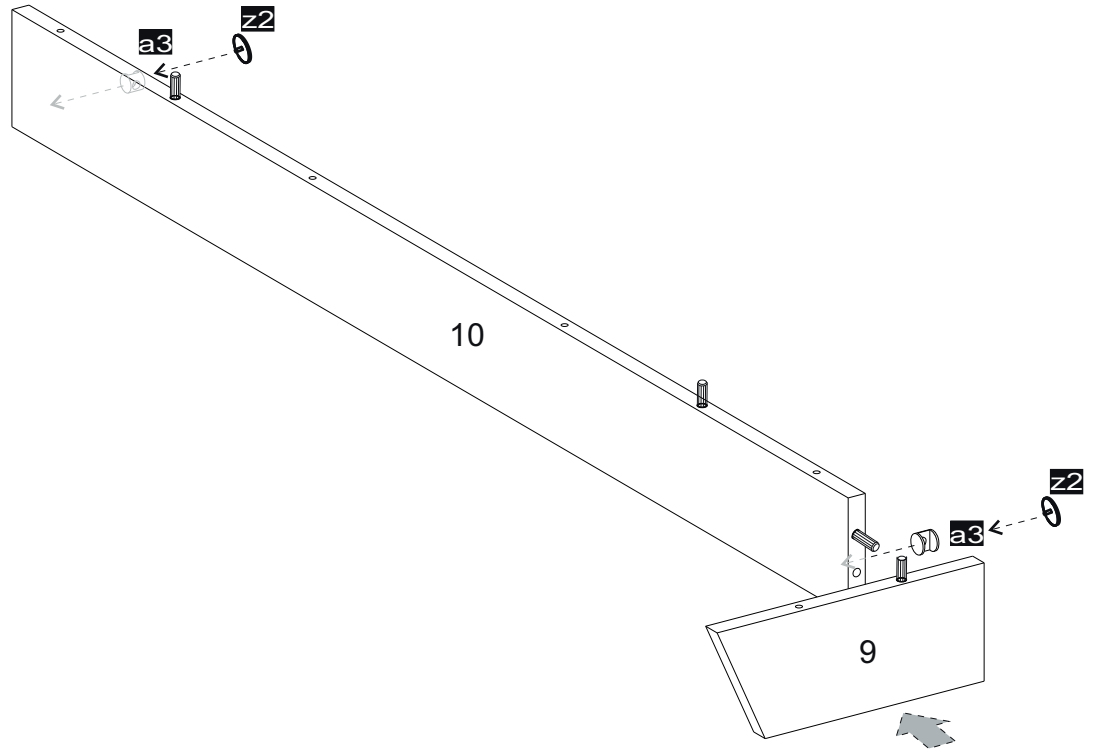
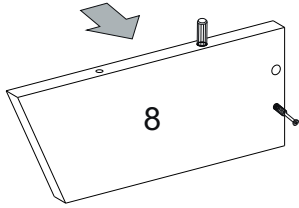
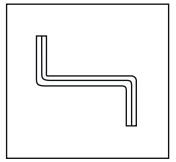
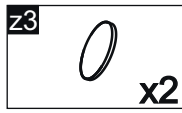
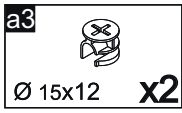


# 12

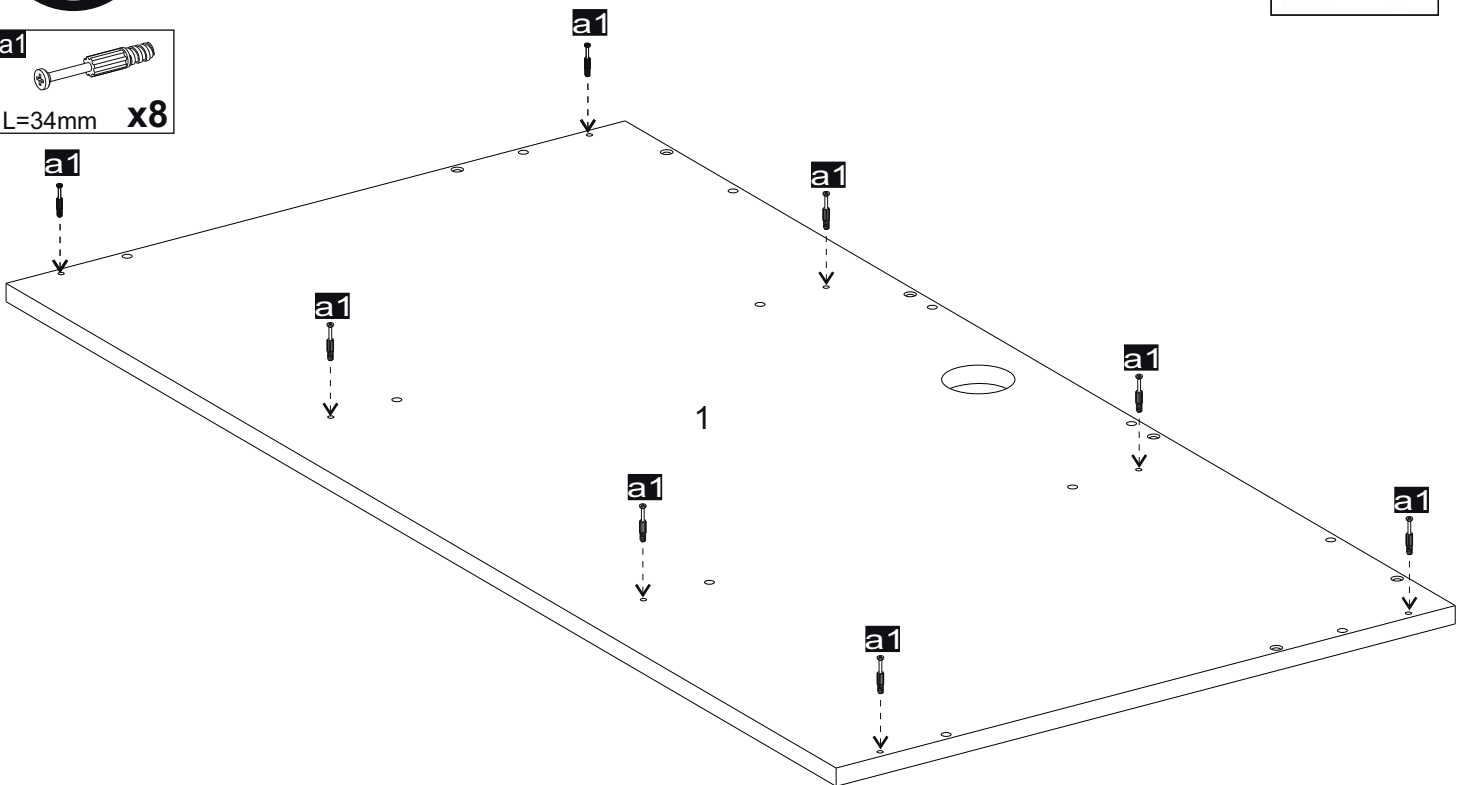
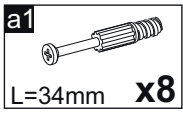




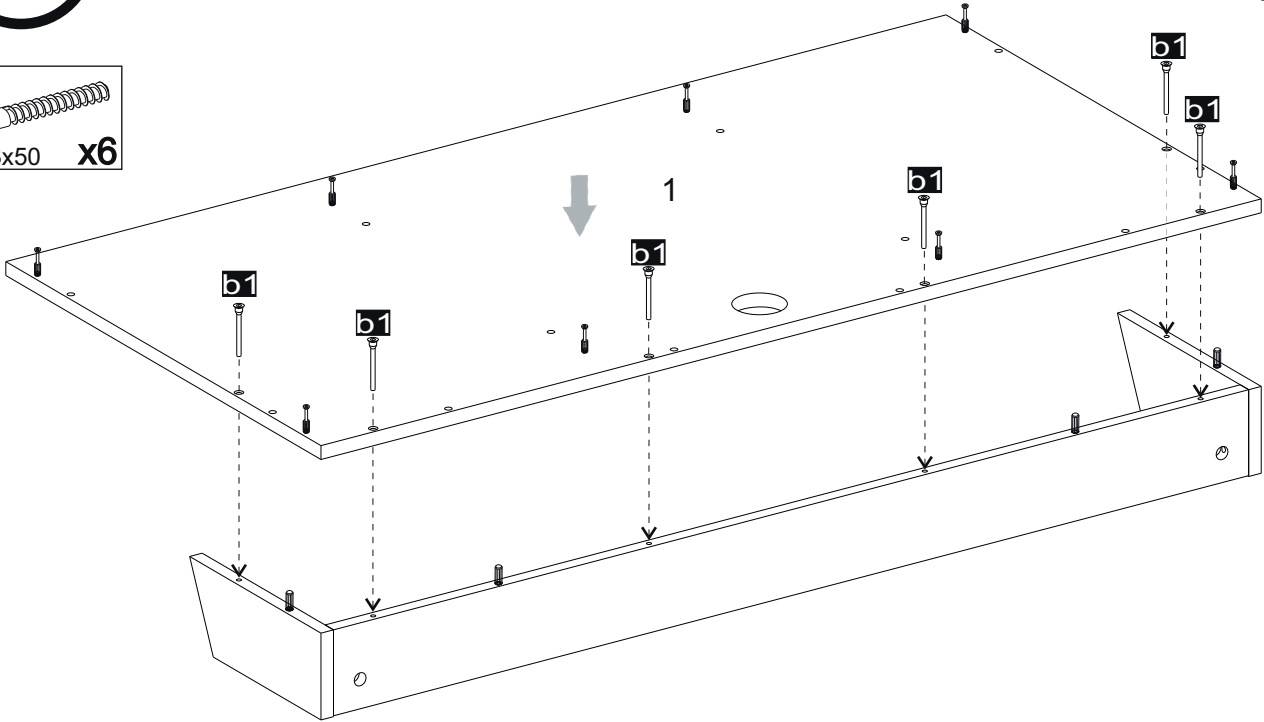
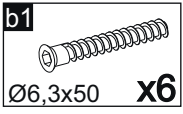
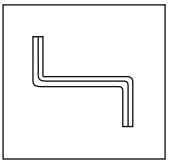
# 13



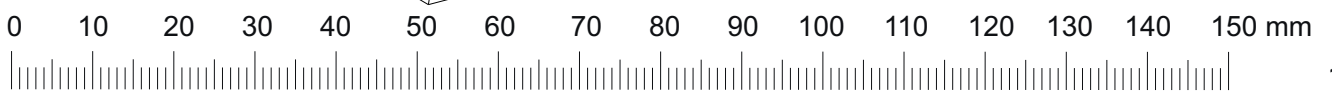
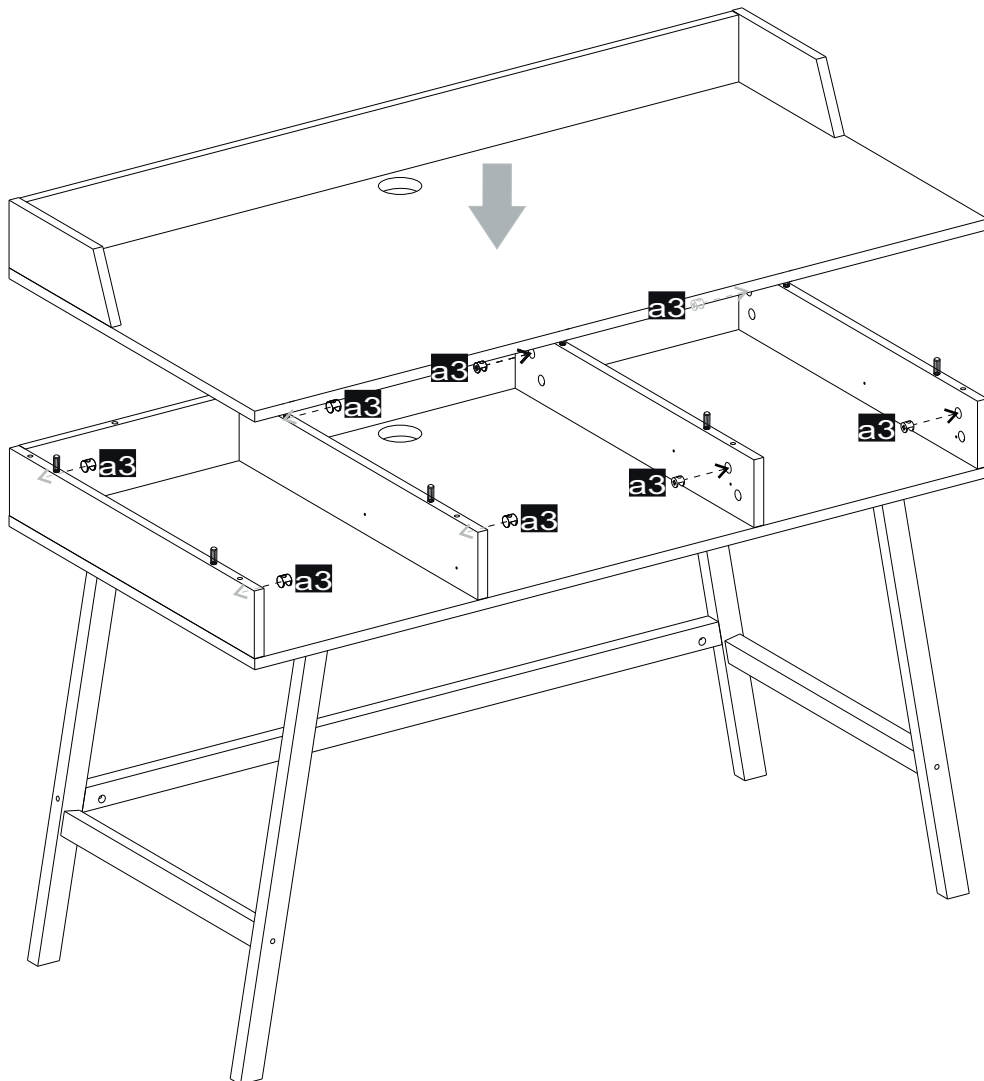
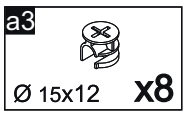
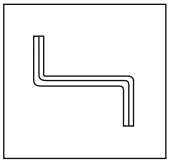
# 14



15



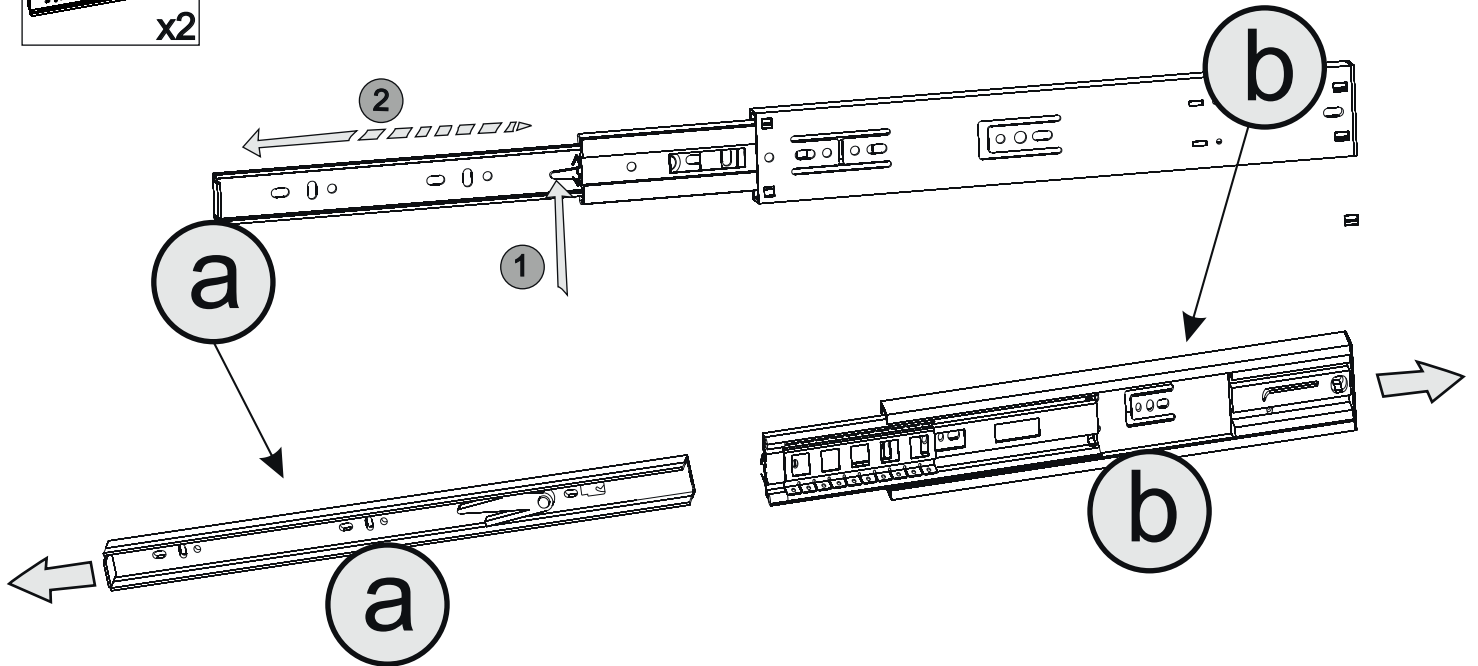
16



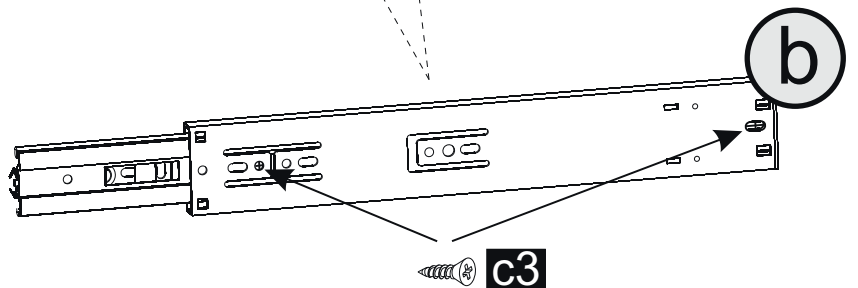
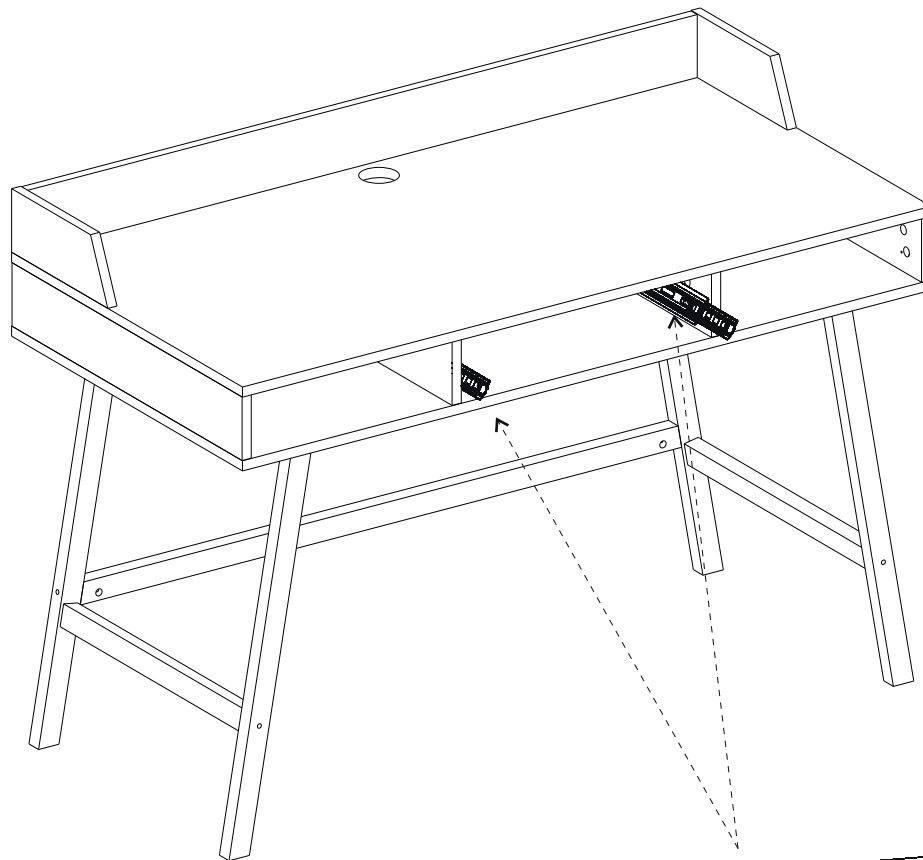
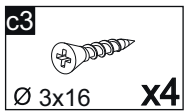
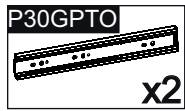
17



Rozłączenie prowadnicy na części: (a) i (b)  
Detatch to 2 parts:

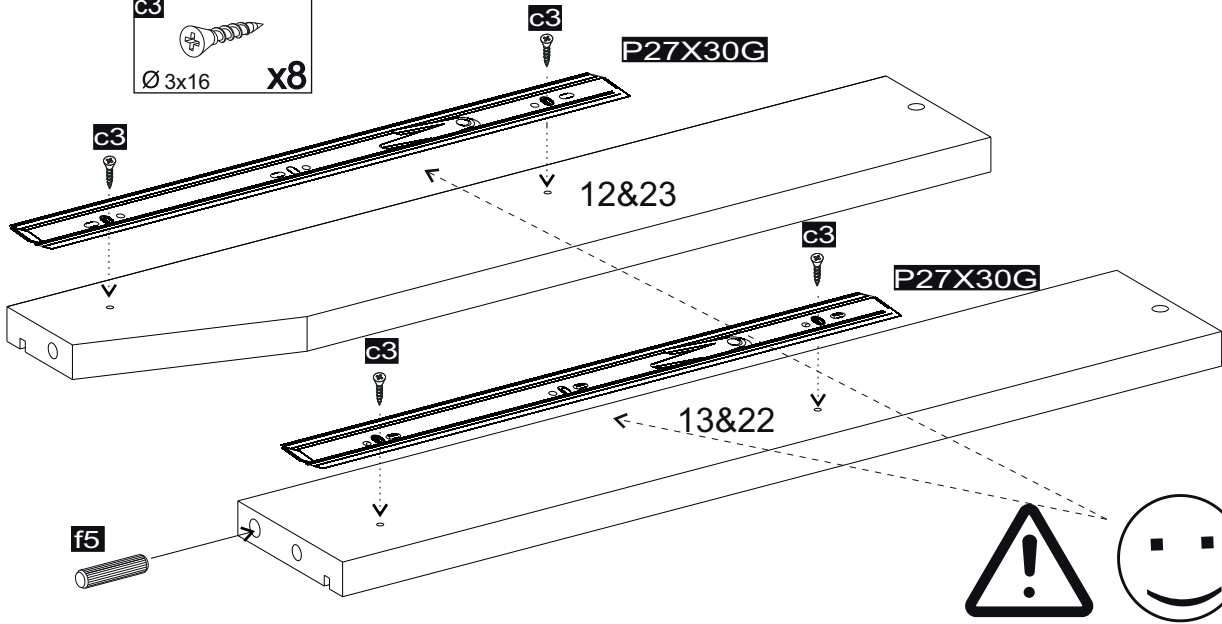
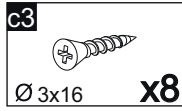
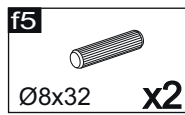
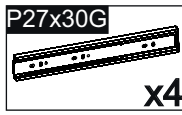


18 x2

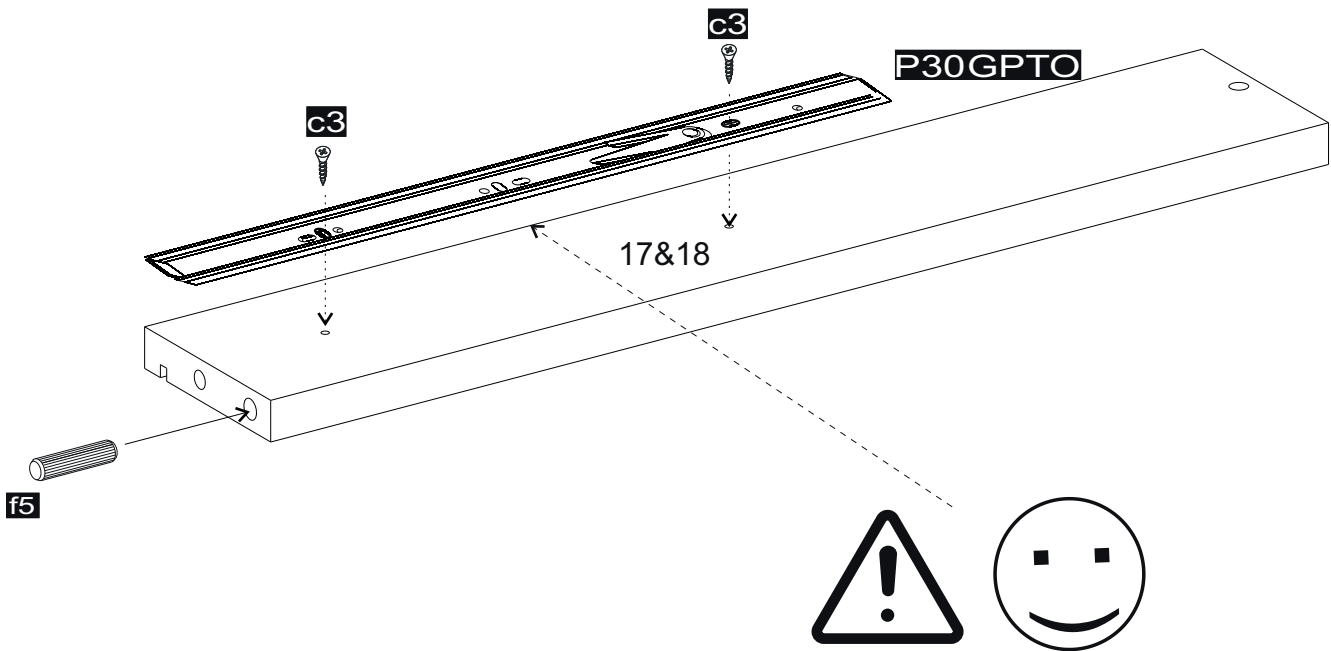
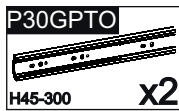
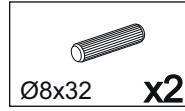
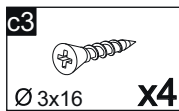


0 10 20 30 40 50 60 70 80 90 100 110 120 130 140 150 mm

19

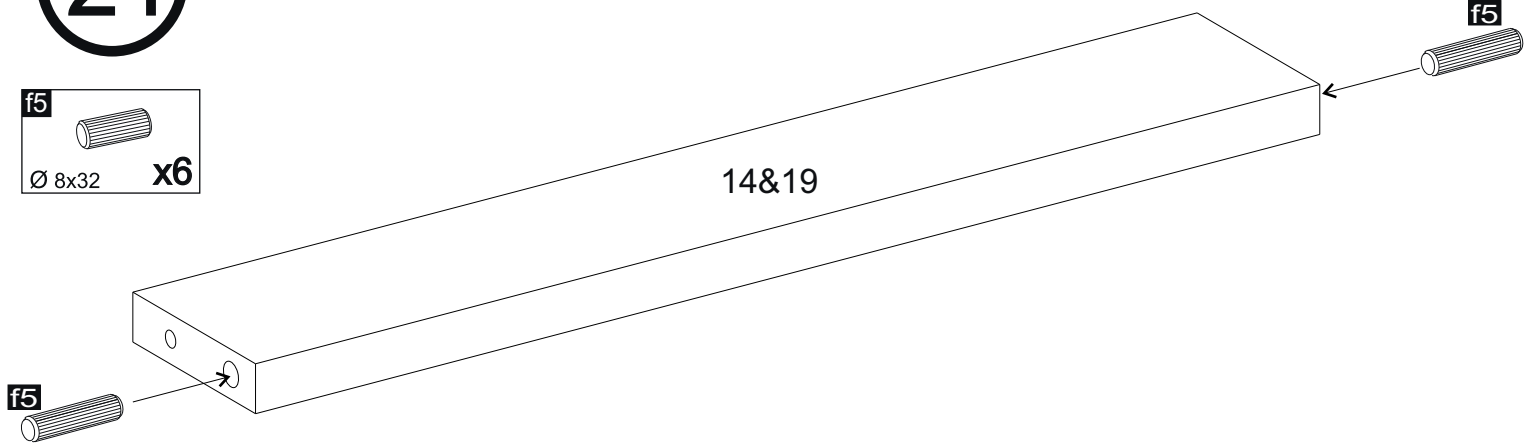


20



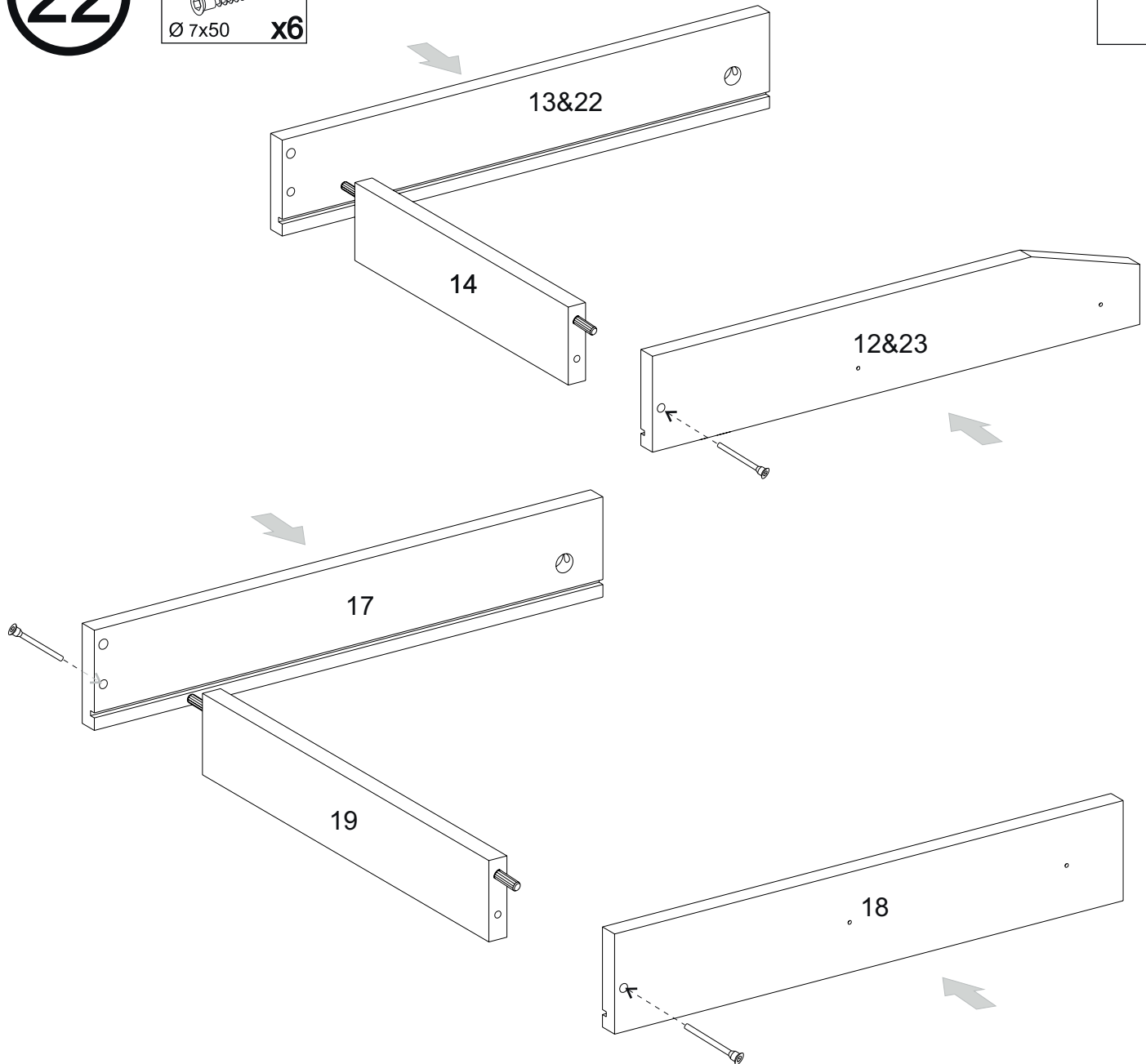
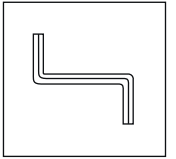
21

f5  
Ø 8x32 x6



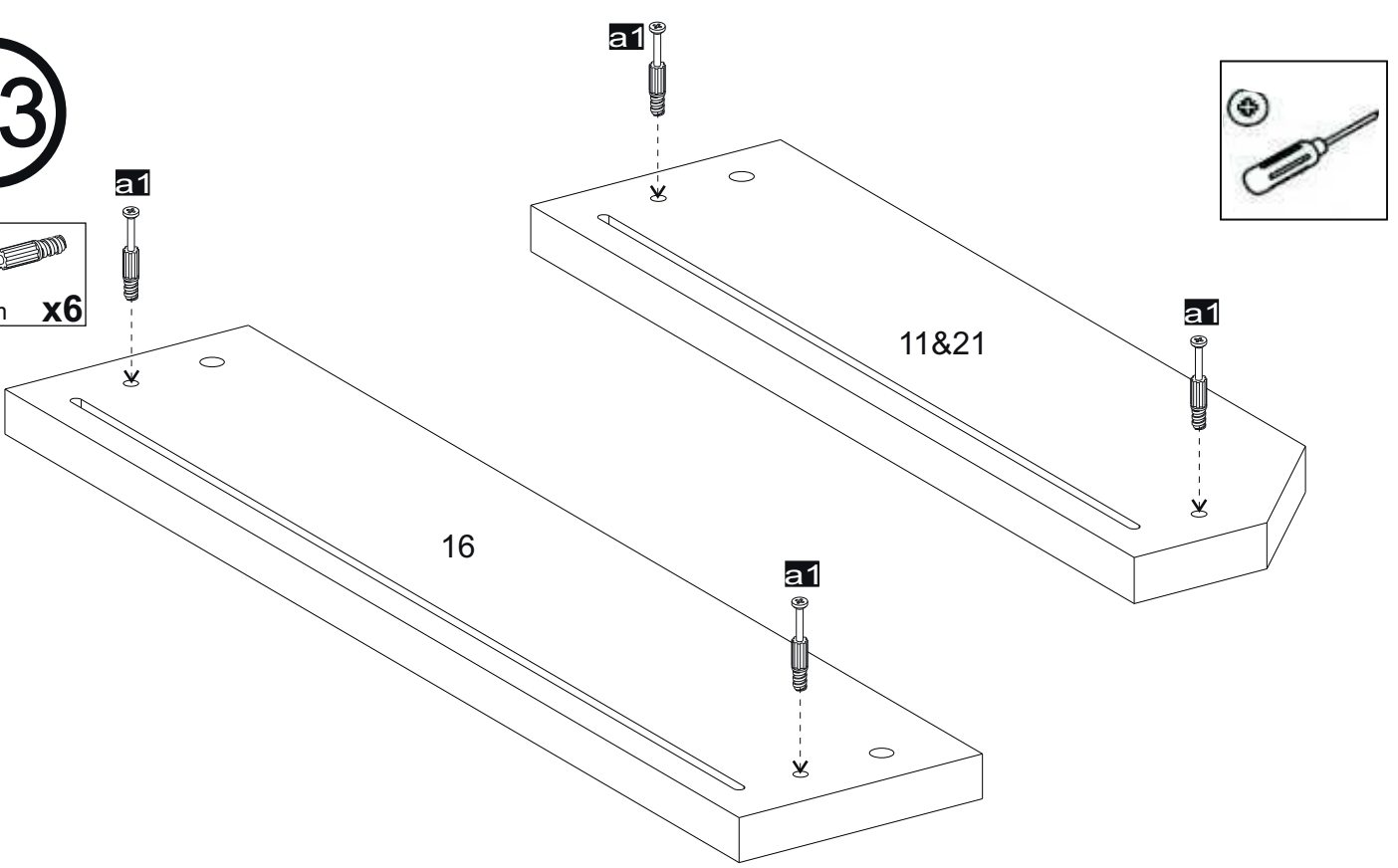
22

b1  
Ø 7x50 x6



23

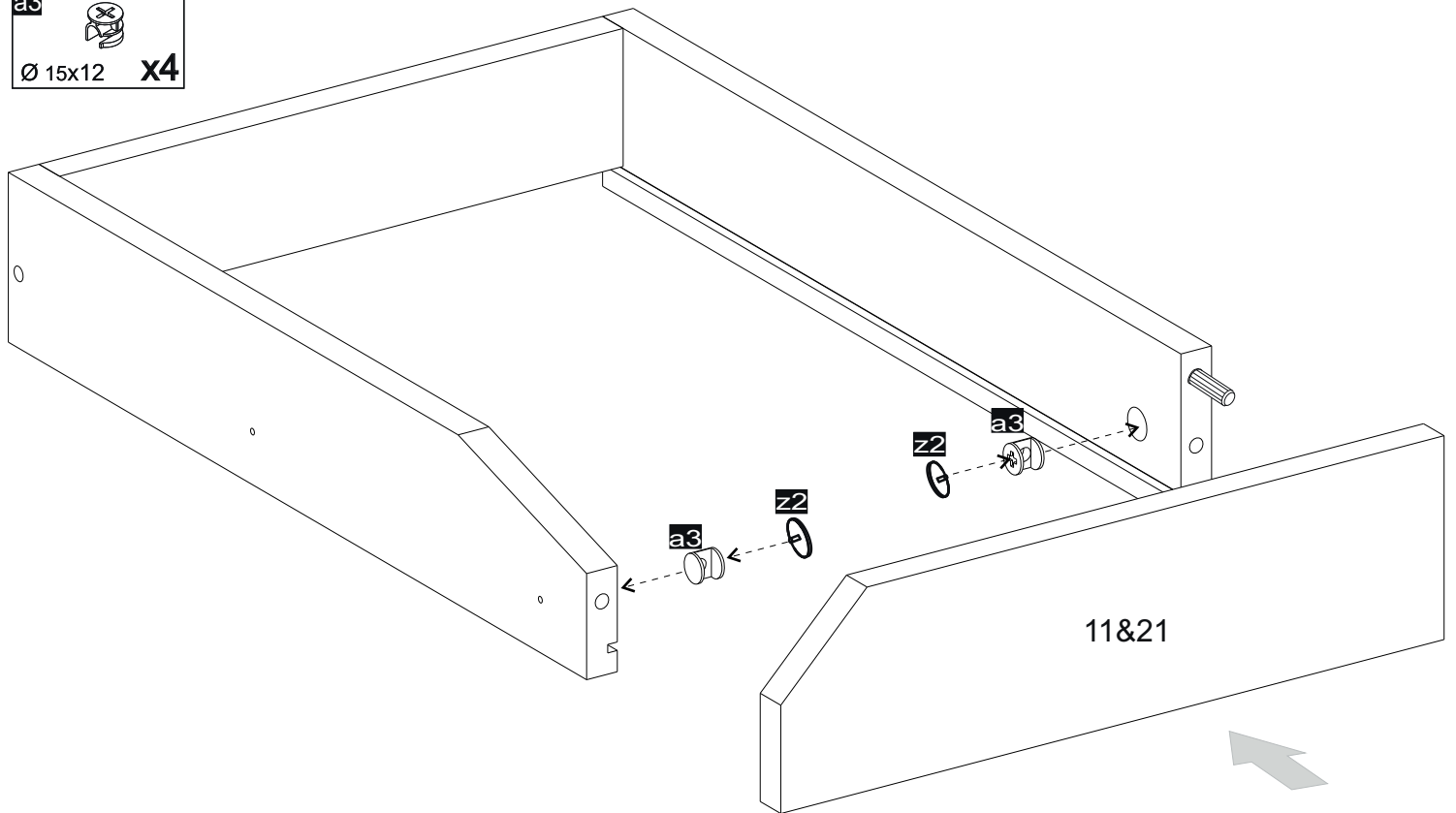
a1  
L=34mm x6



24 x2

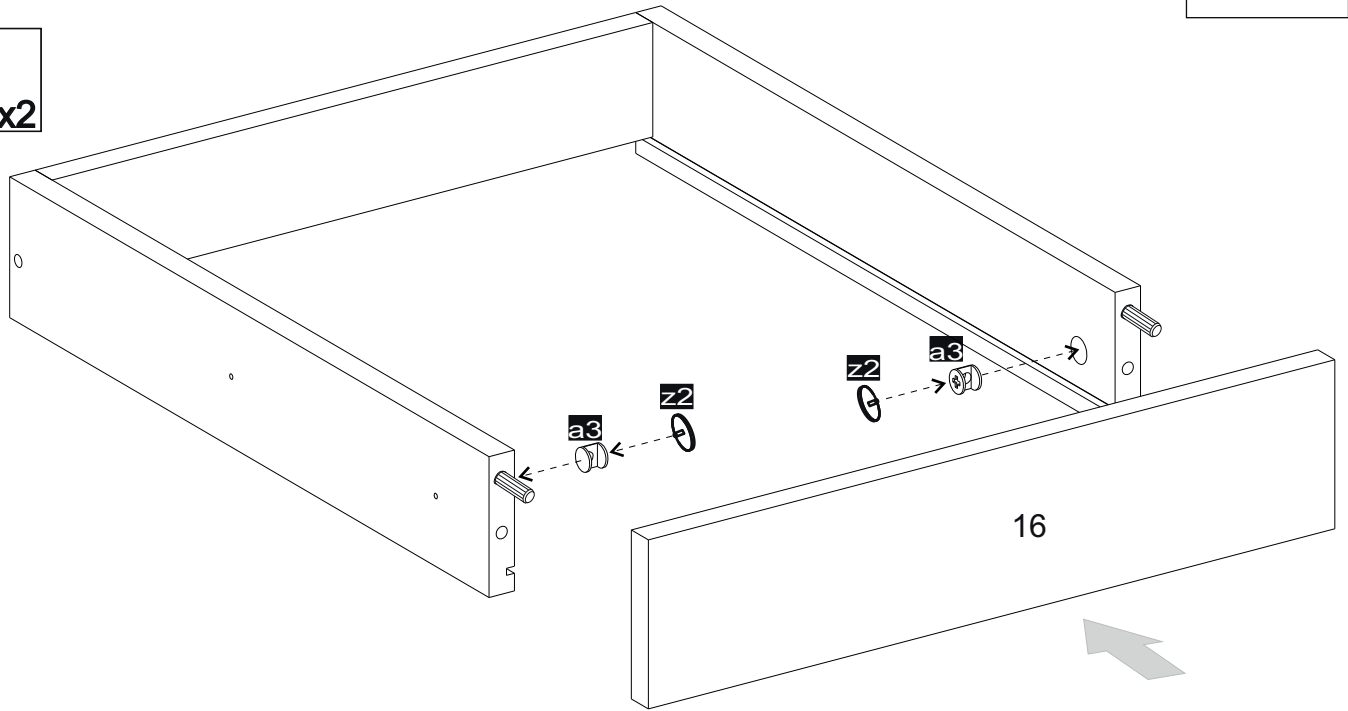
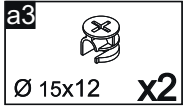
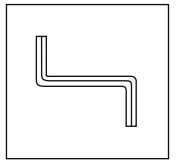
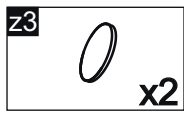
z3  
x4

a3  
Ø 15x12 x4

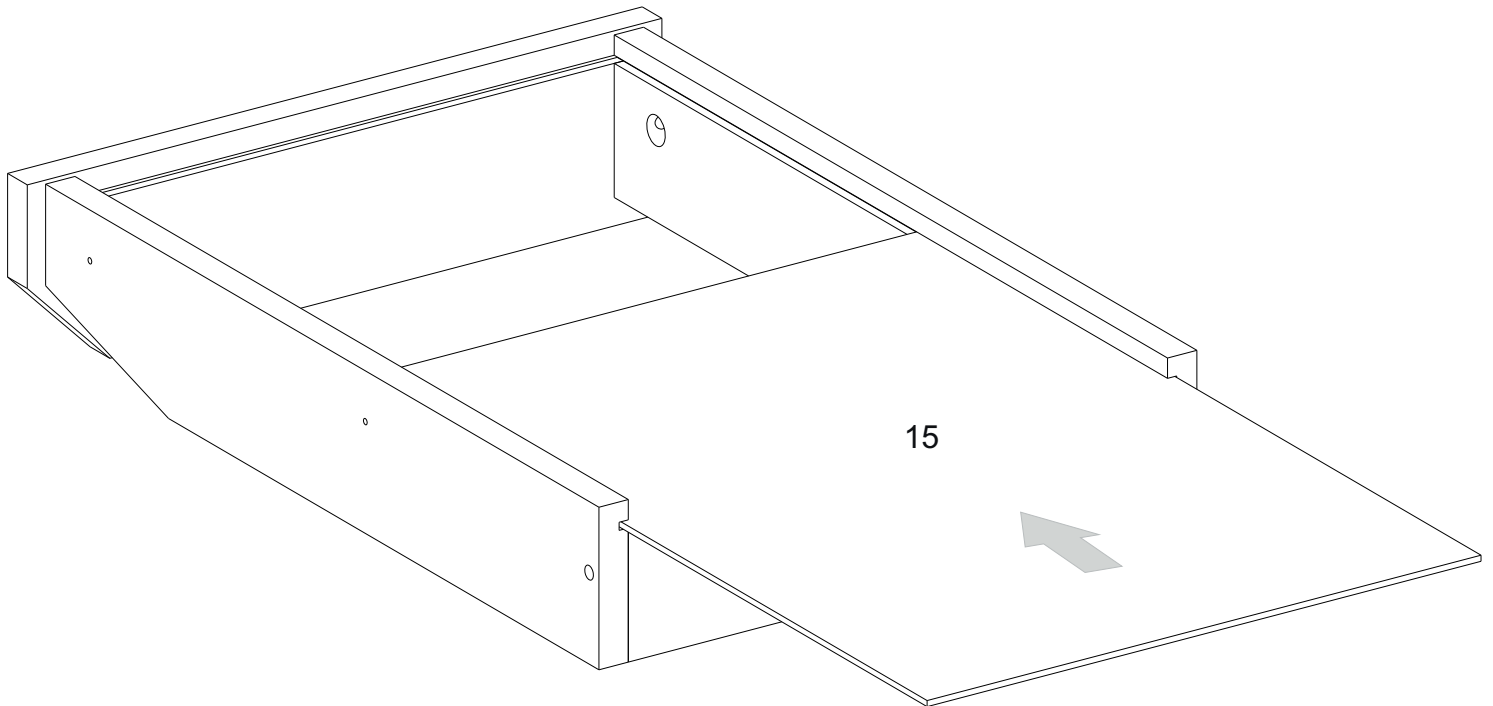


0 10 20 30 40 50 60 70 80 90 100 110 120 130 140 150 mm

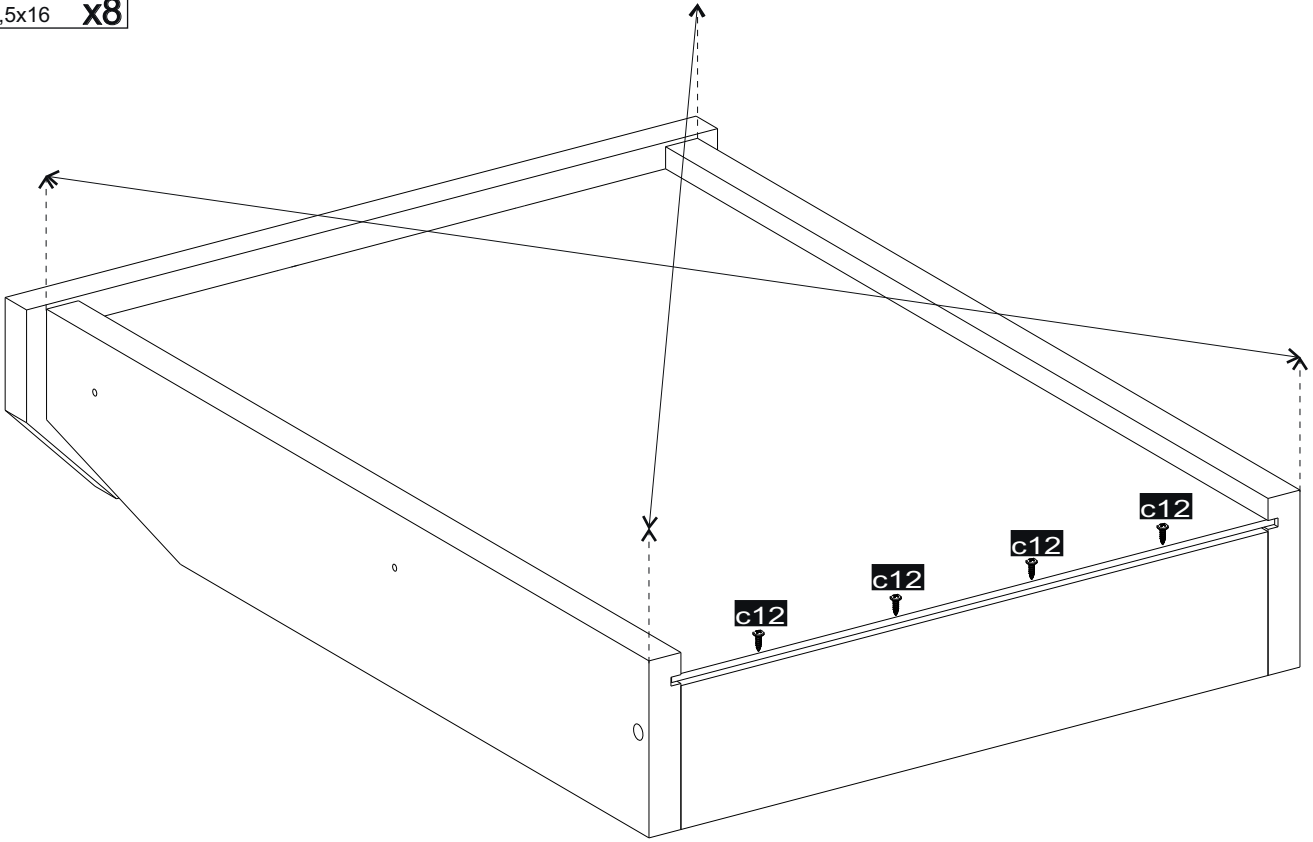
**25**



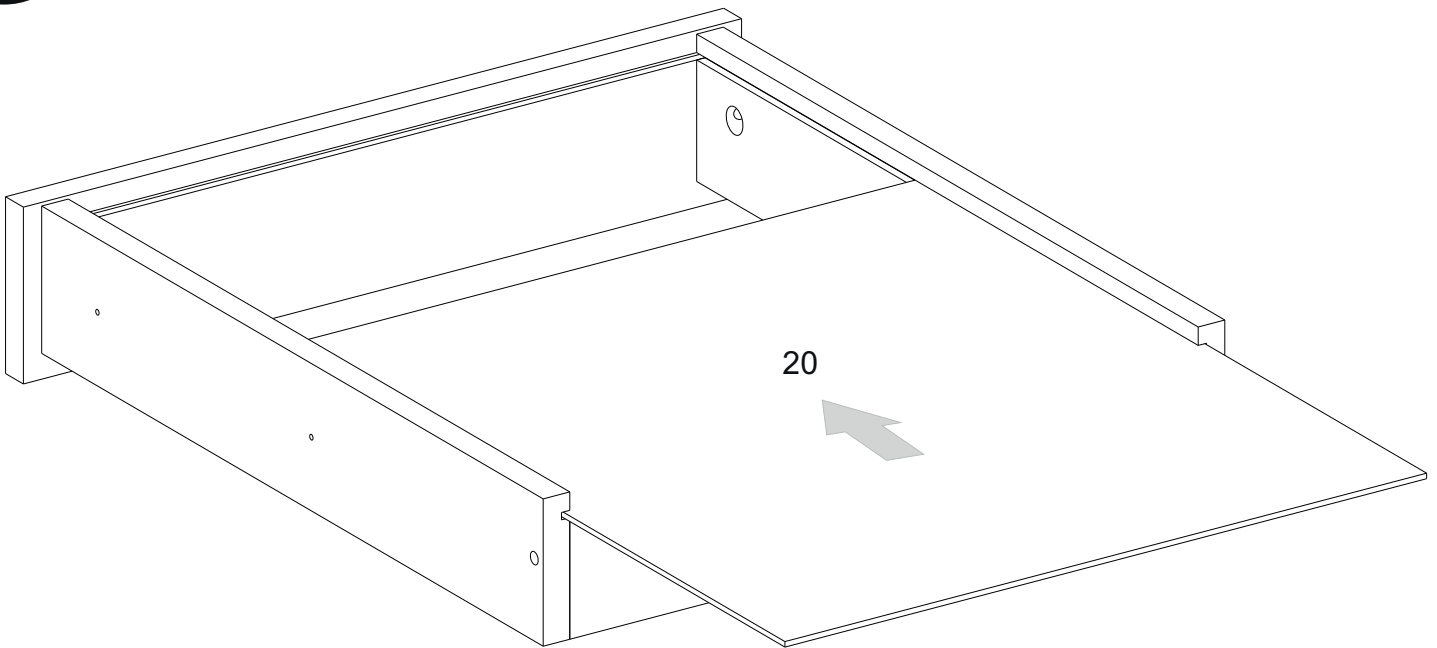
**26** x2



**27** x2

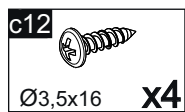
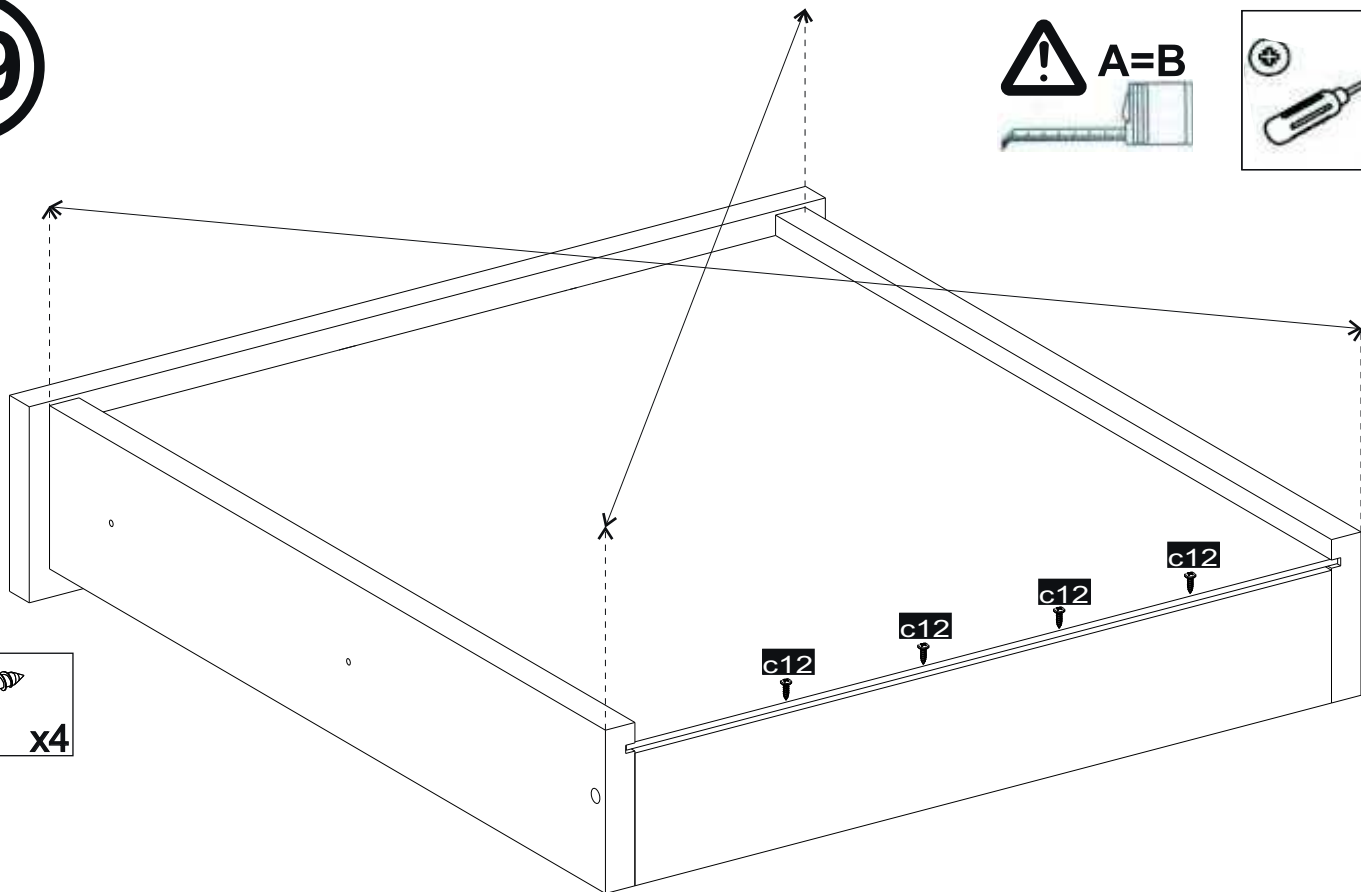
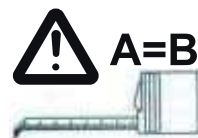


**28**





29



30

