

2030 x 1170 x 500

Returns of the assembled furniture will not be accepted.

Before attempting to assembly this product please check the contents of the package. If any components are missing or damaged, please contact the retailer from whom you bought this product.



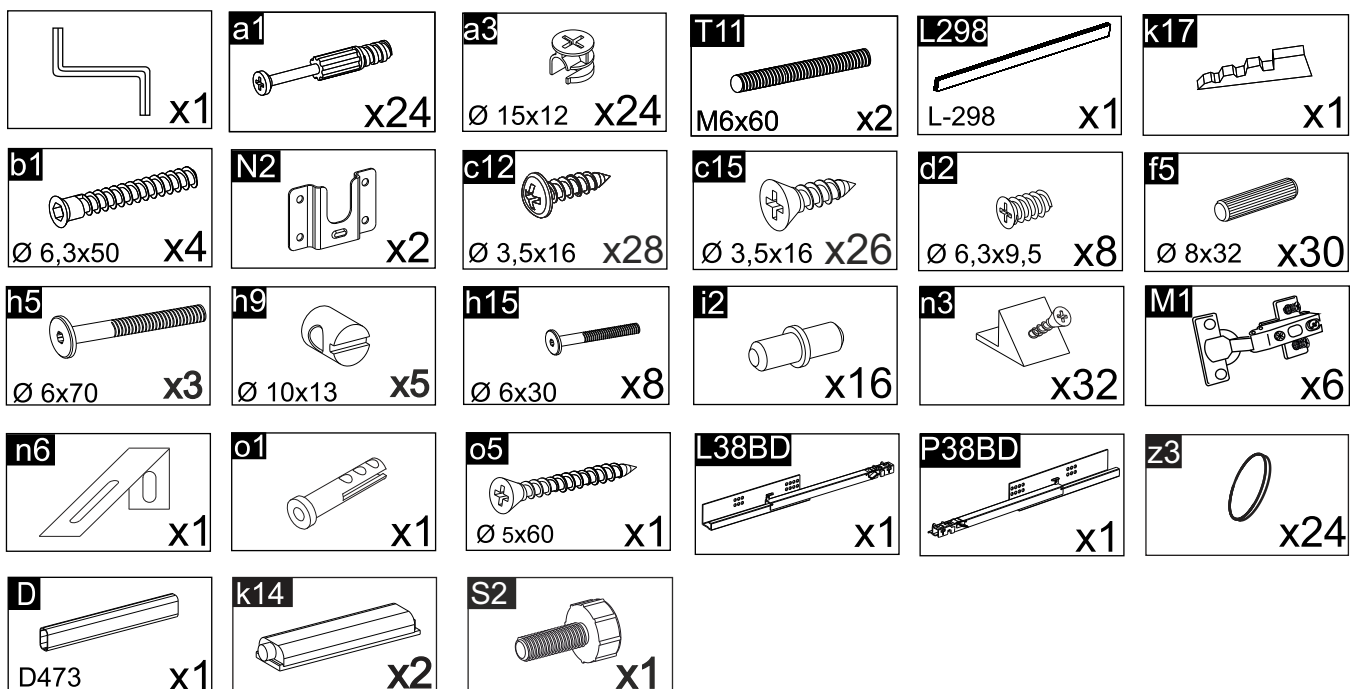
Important! The wardrobe may require levelling after the assembly, details on pages 16 and 17

Zwroty skręconych mebli nie są przyjmowane.

Przed przystąpieniem do montażu należy sprawdzić czy nie brakuje żadnych części oraz czy nie są uszkodzone. Jeżeli brakuje części lub są uszkodzone, proszę skontaktować się z lokalnym dostawcą.

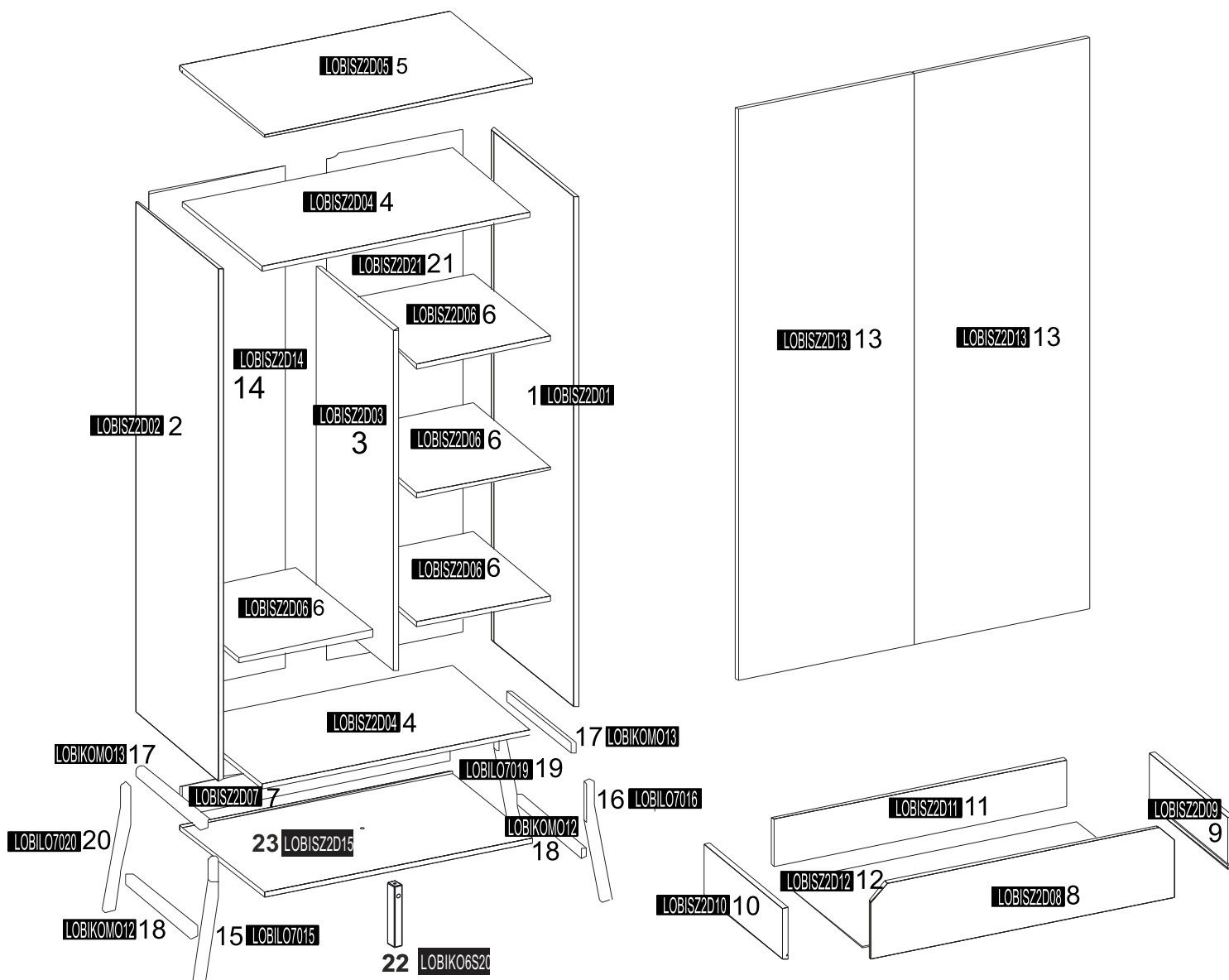
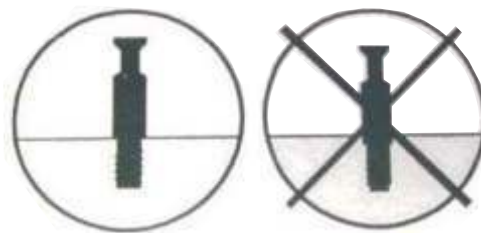
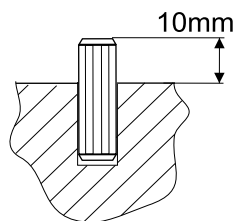
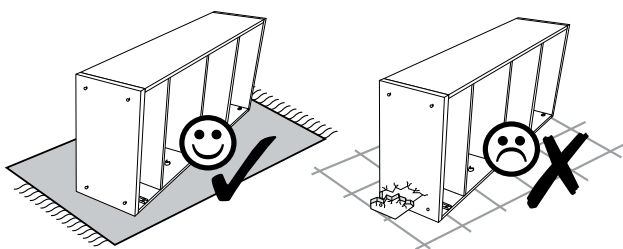


Po zmontowaniu szafa może wymagać wypoziomowania, szczegóły na stronie 16 i 17



0 10 20 30 40 50 60 70 80 90 100 110 120 130 140 150 mm





EN

Cleaning and maintenance

1. Use generally available furniture cleaning detergents.
2. Do not use aggressive detergents and always read the detergent's usage instructions.
3. Do not use hard brushes or any other harsh materials that could streak the surface of the furniture.

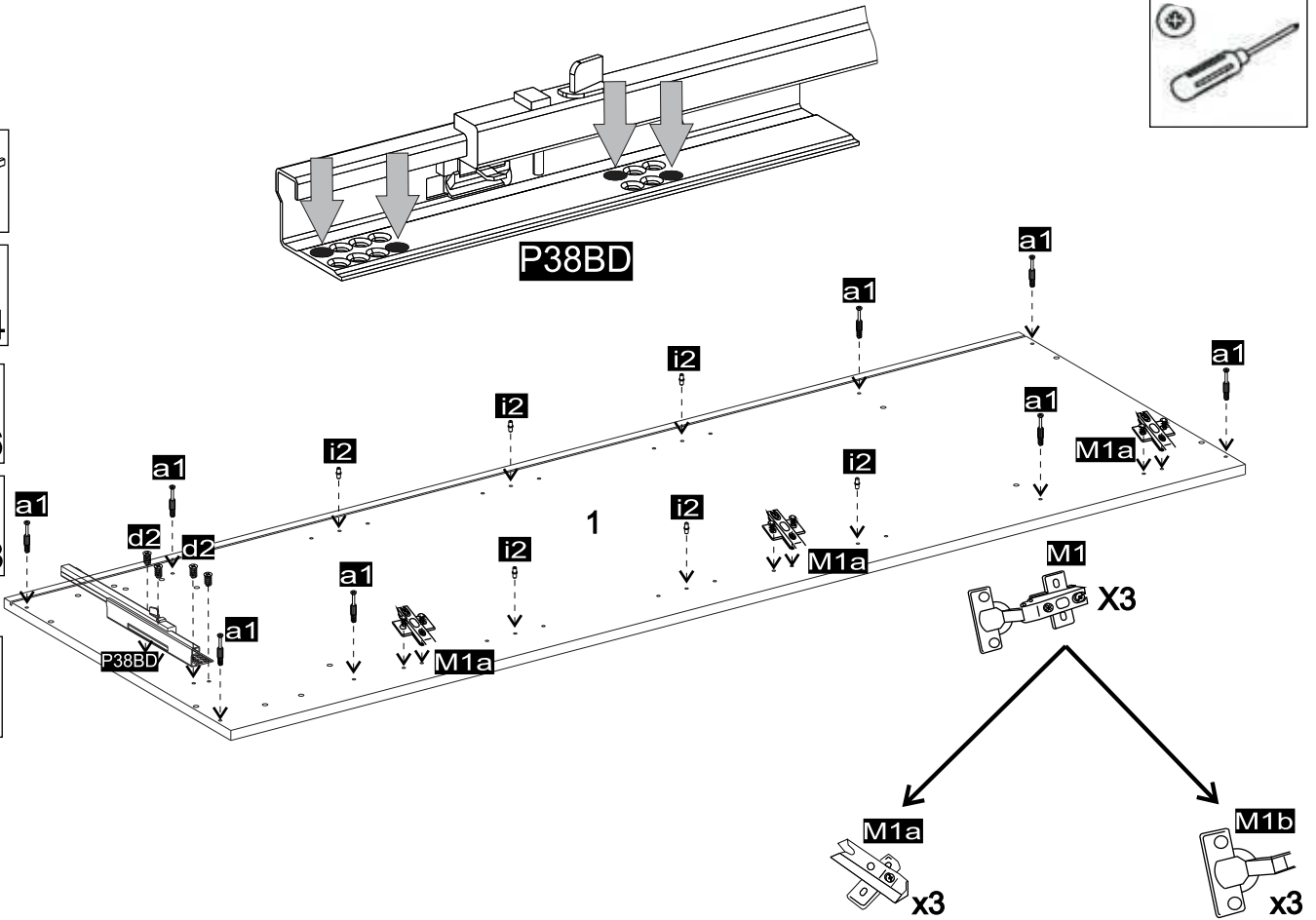
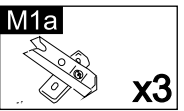
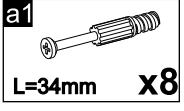
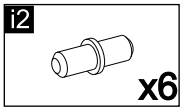
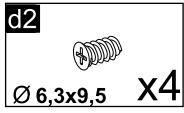
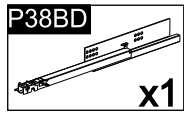
PL

Czyszczenie i pielęgnacja

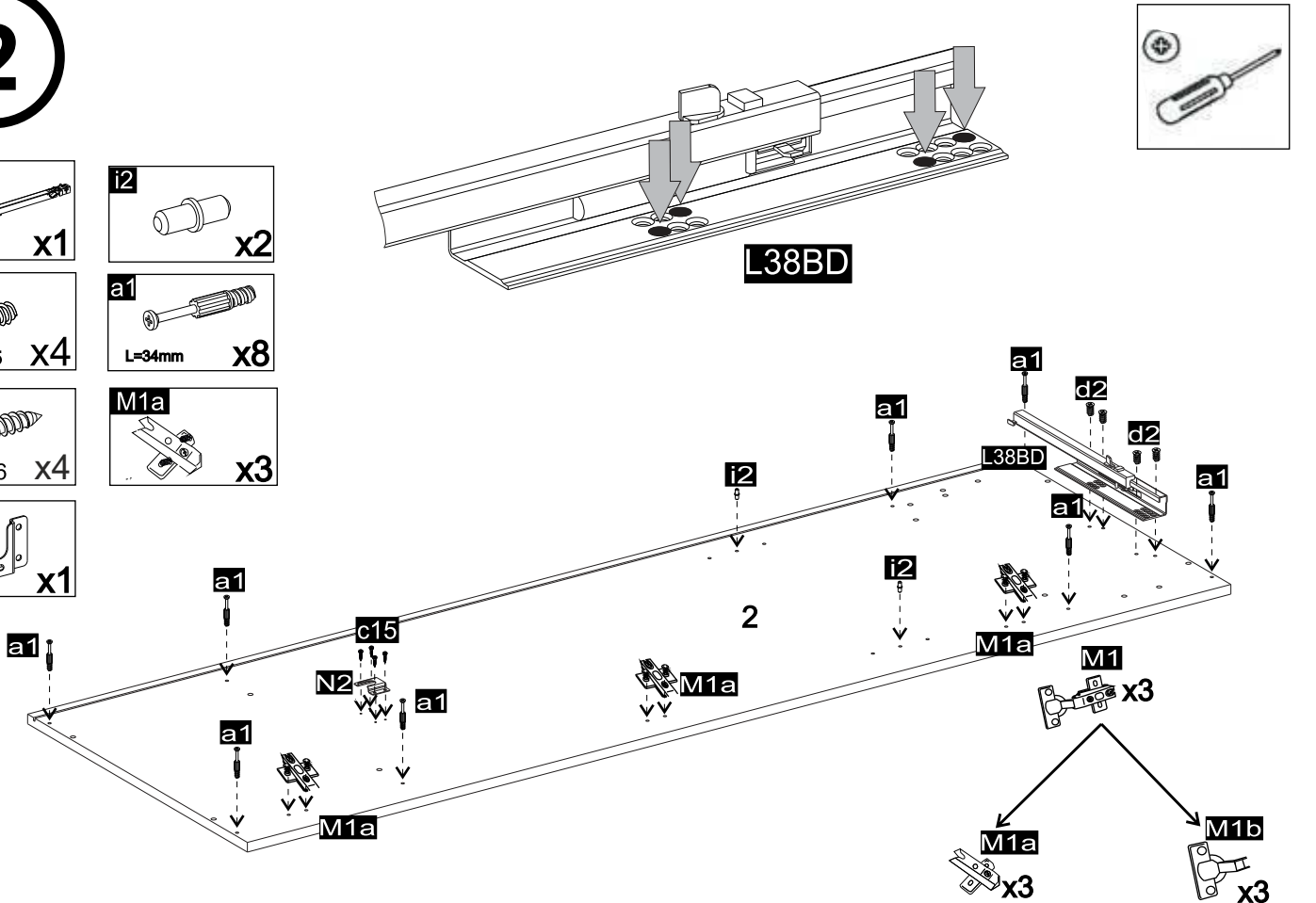
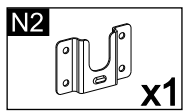
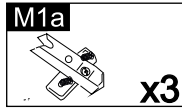
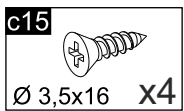
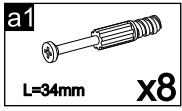
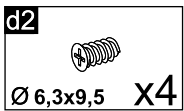
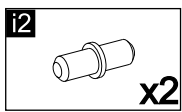
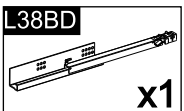
1. Używać należy ogólnie dostępnych środków ochrony mebli drewnianych.
2. Nie stosować agresywnych środków czyszczących i zawsze zapoznać się z uwagami producenta tego preparatu.
3. Nie stosować twardych szczotek czy szorstkich ścierek mogących porysować powierzchnie mebli.



1

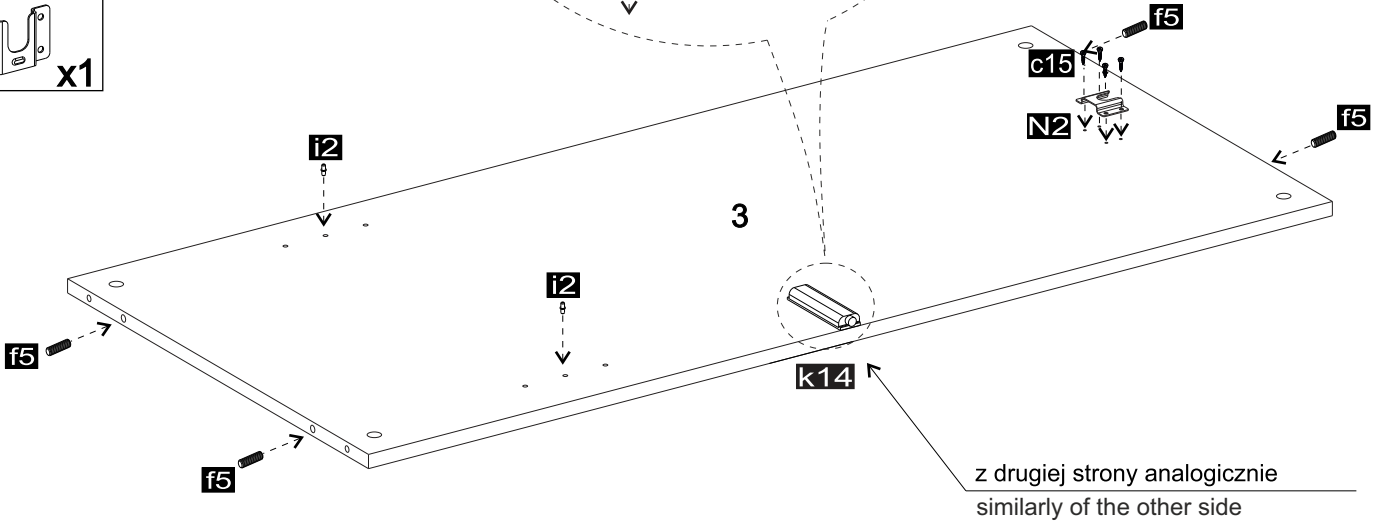
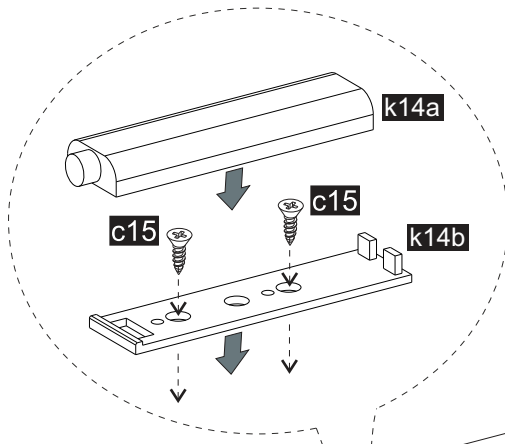
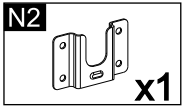
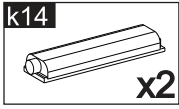
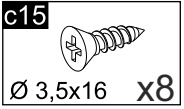
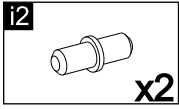
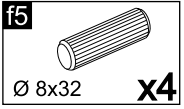


2

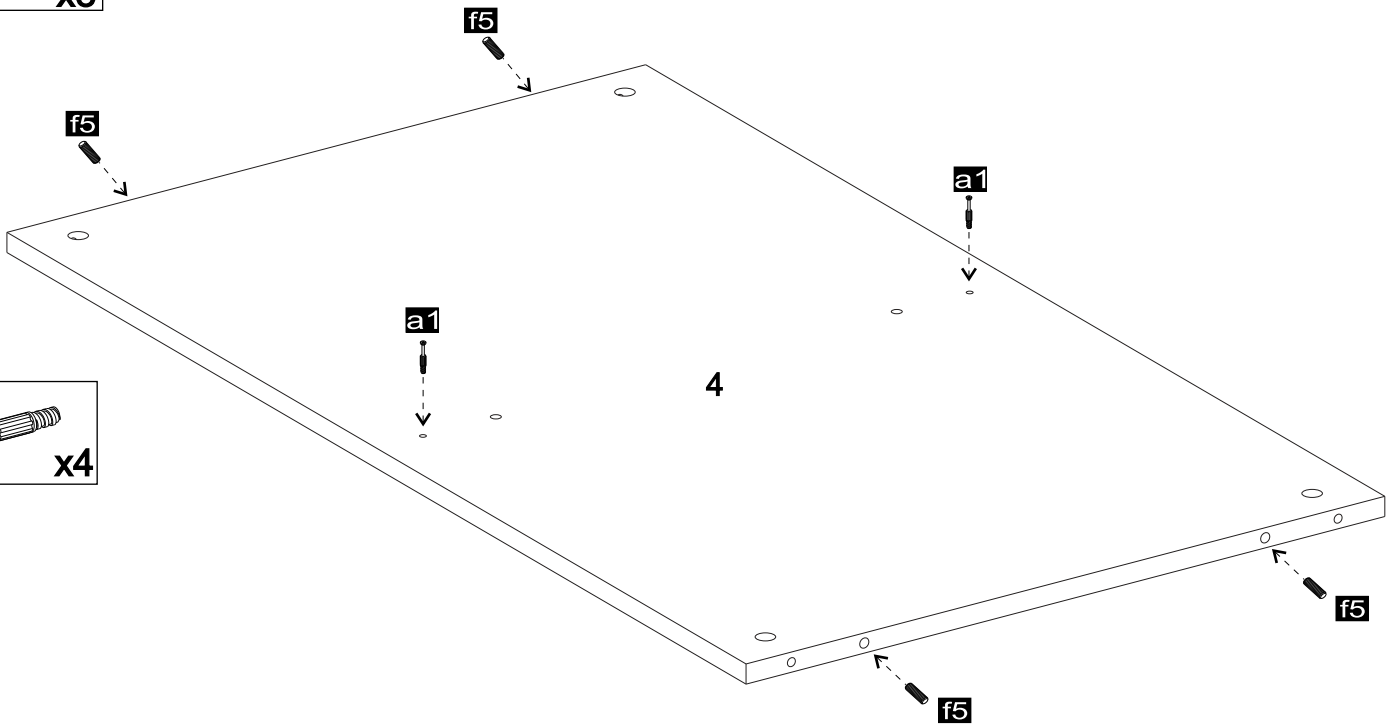
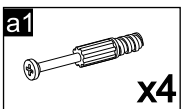
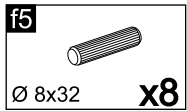


0 10 20 30 40 50 60 70 80 90 100 110 120 130 140 150 mm

3

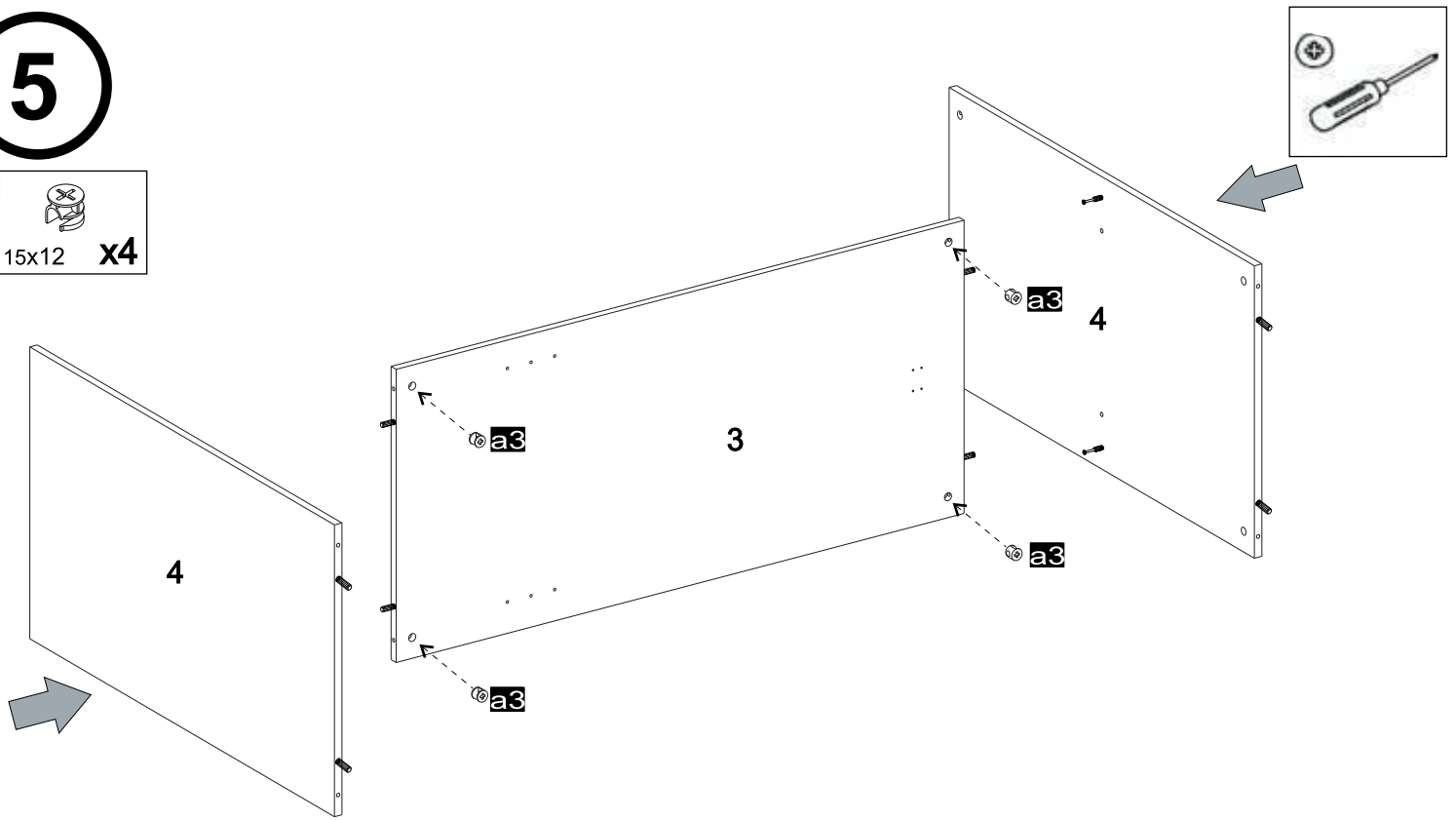


4 x2



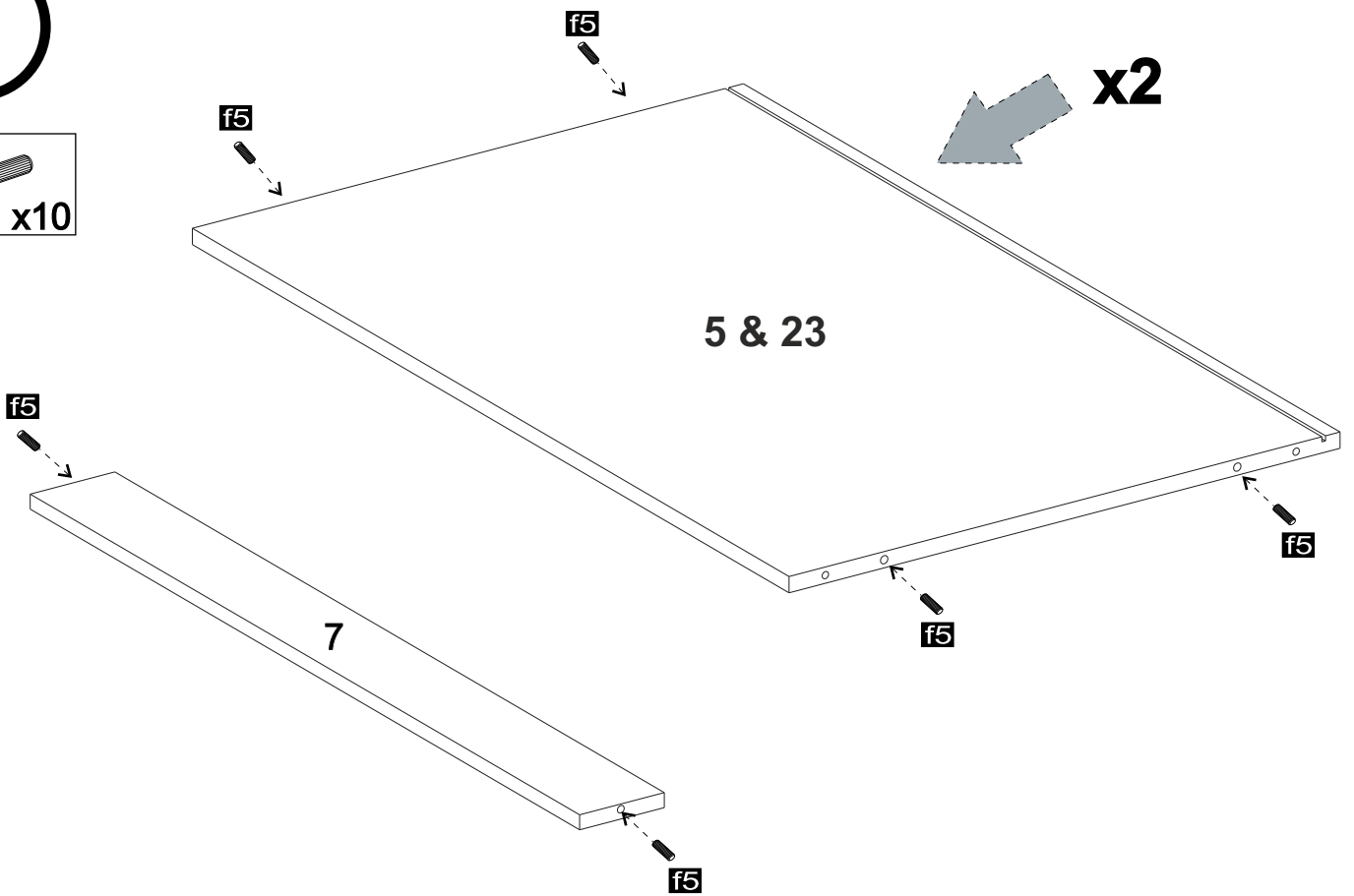
5

a3
Ø 15x12 **x4**



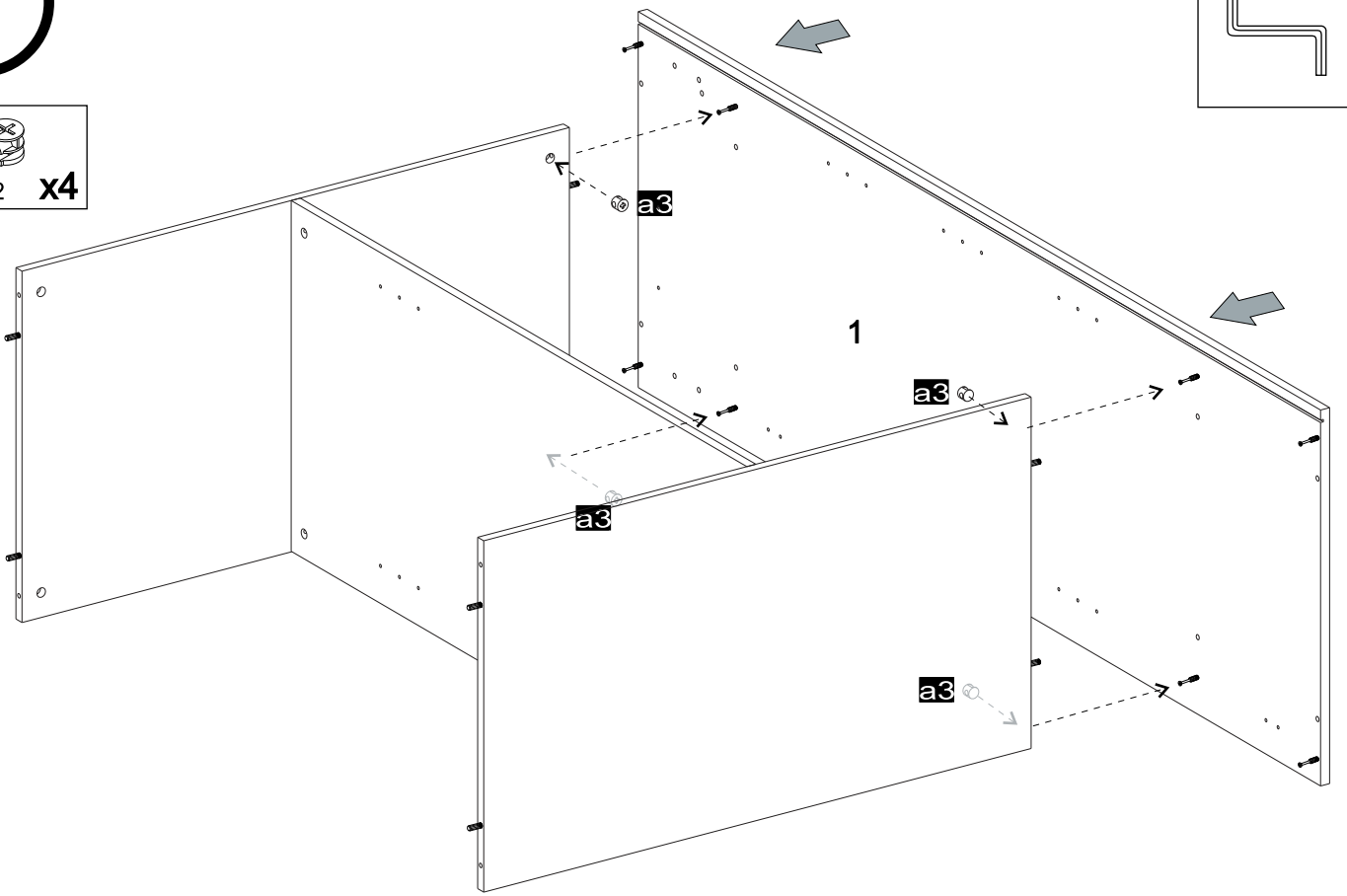
6

f5
Ø 8x32 **x10**



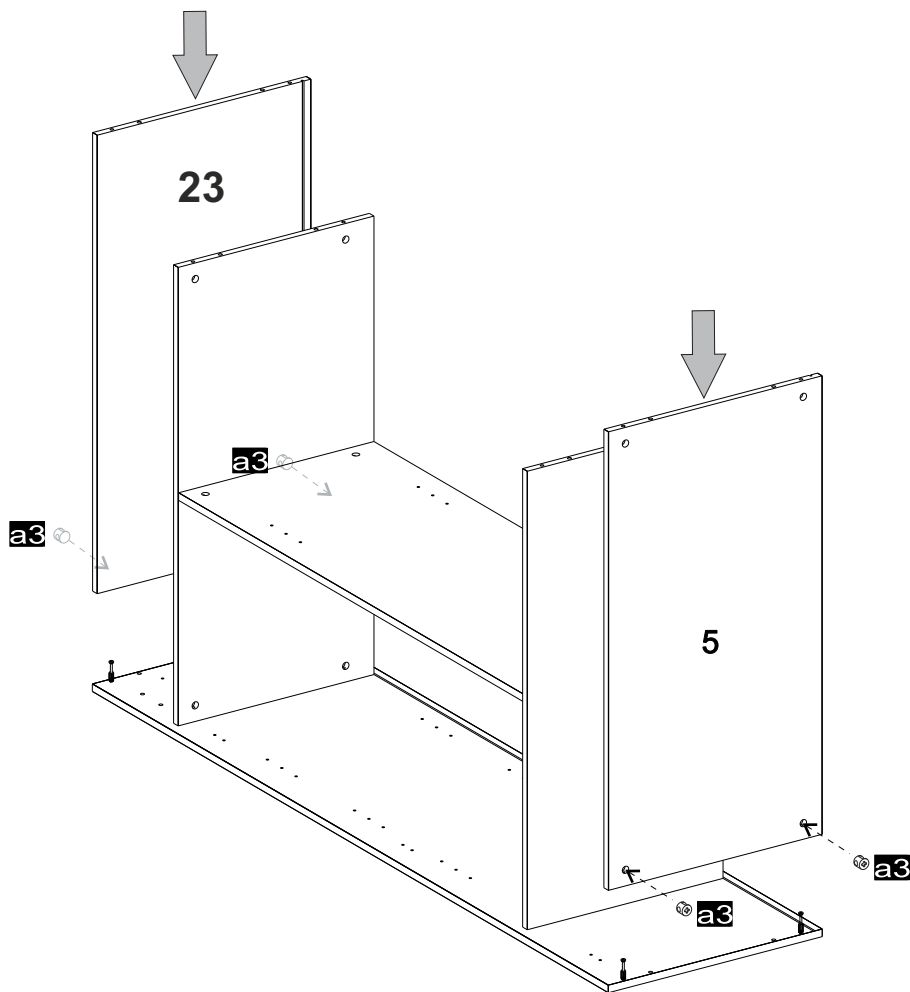
7

a3
Ø 15x12 x4

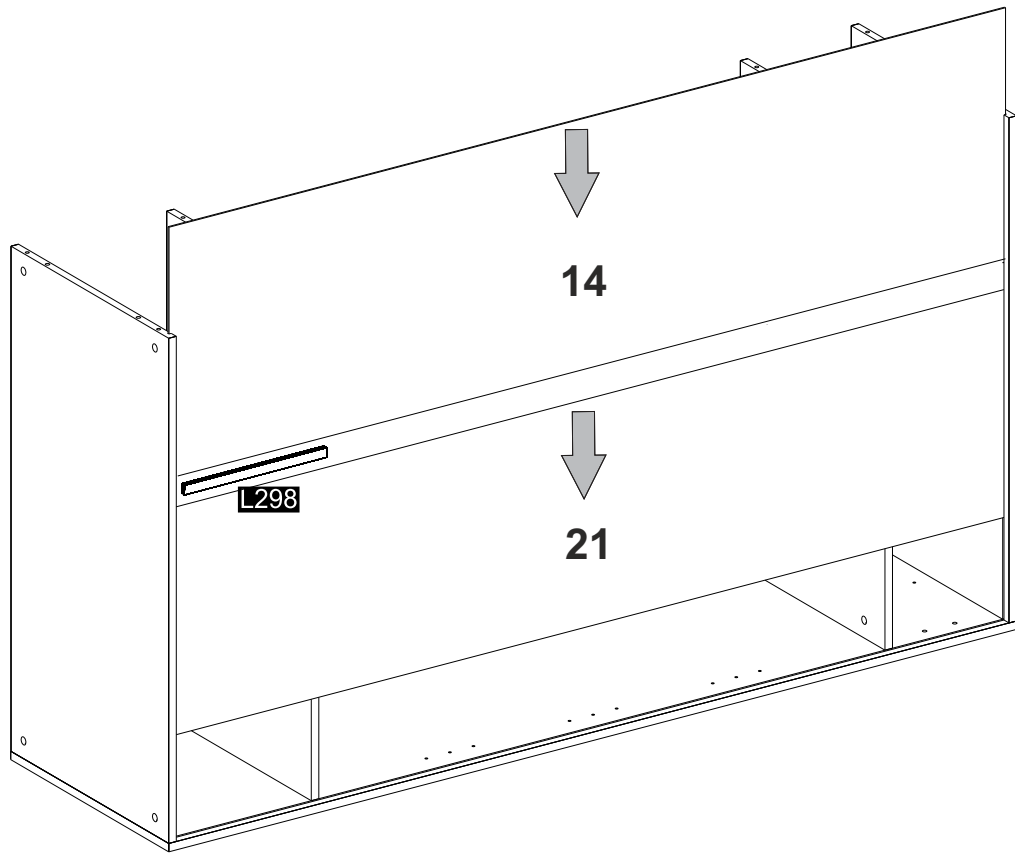
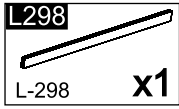


8

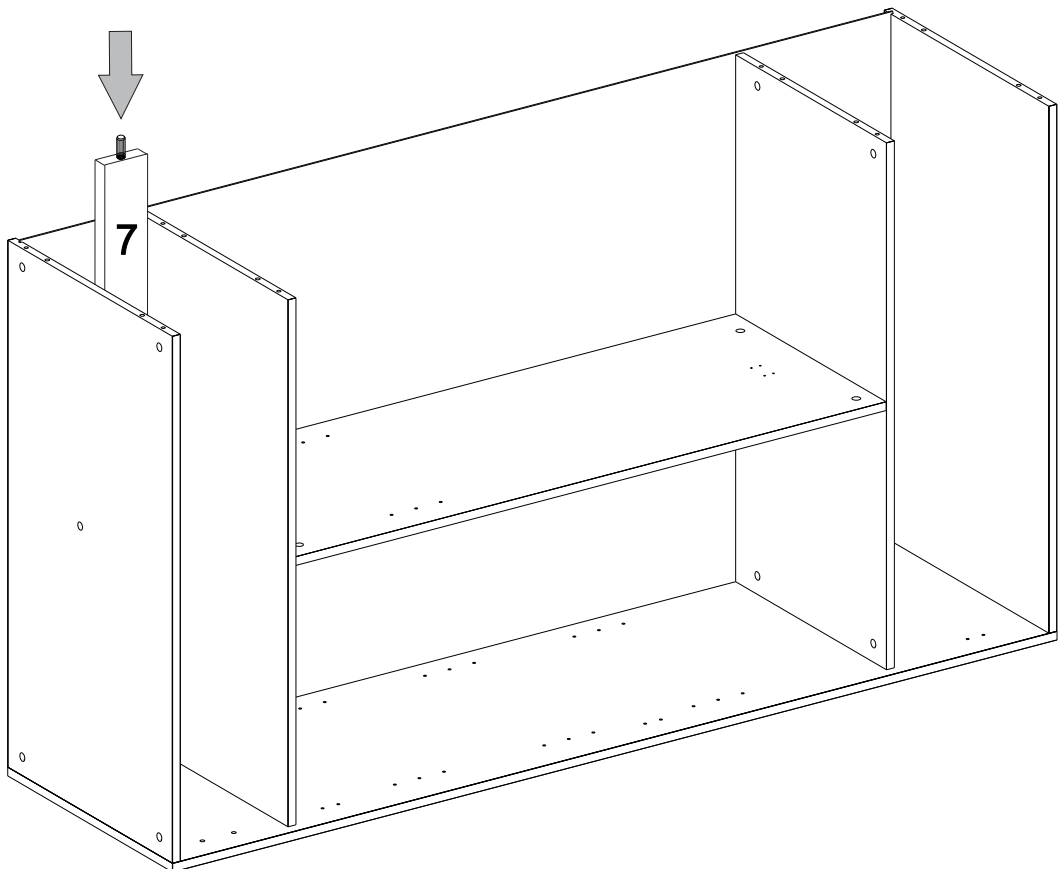
a3
Ø 15x12 x4




9

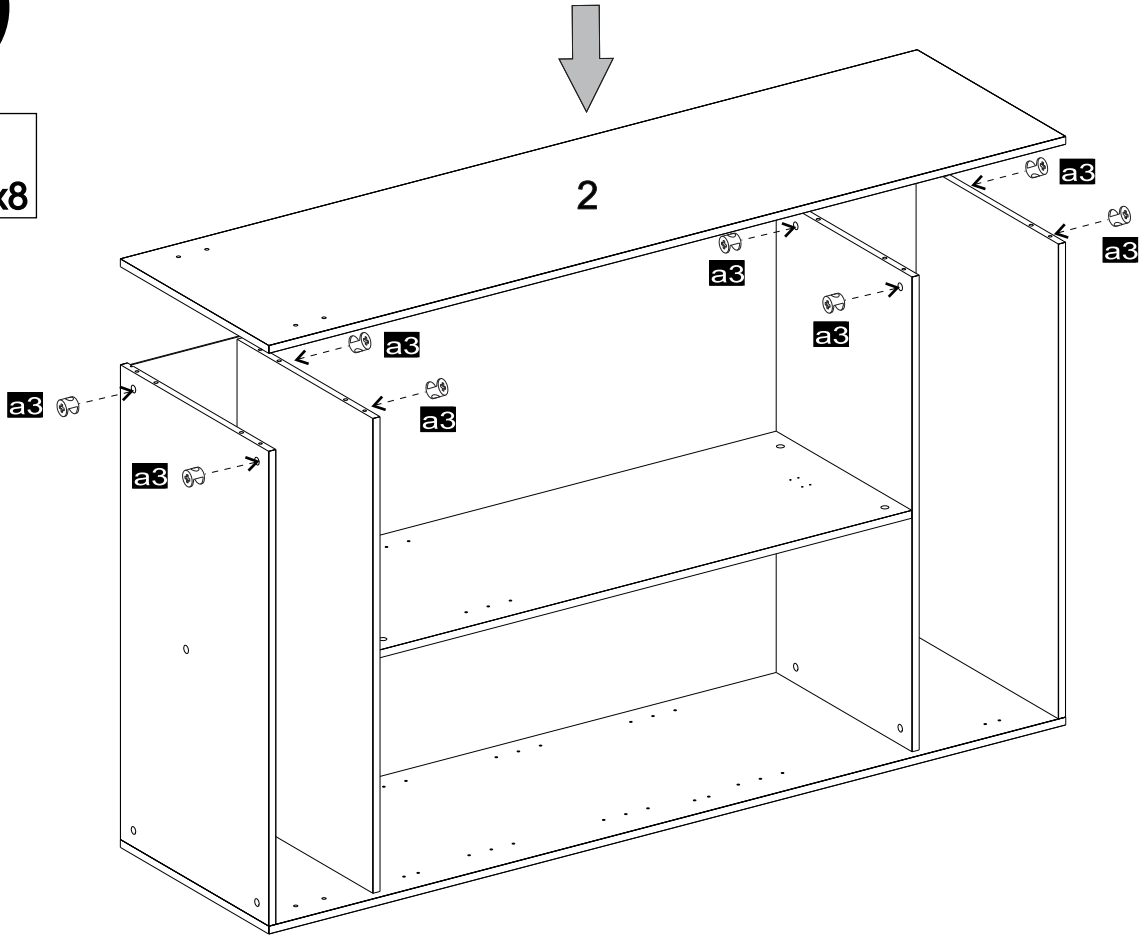


10




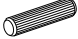
11


a3

 Ø 15x12 **x8**

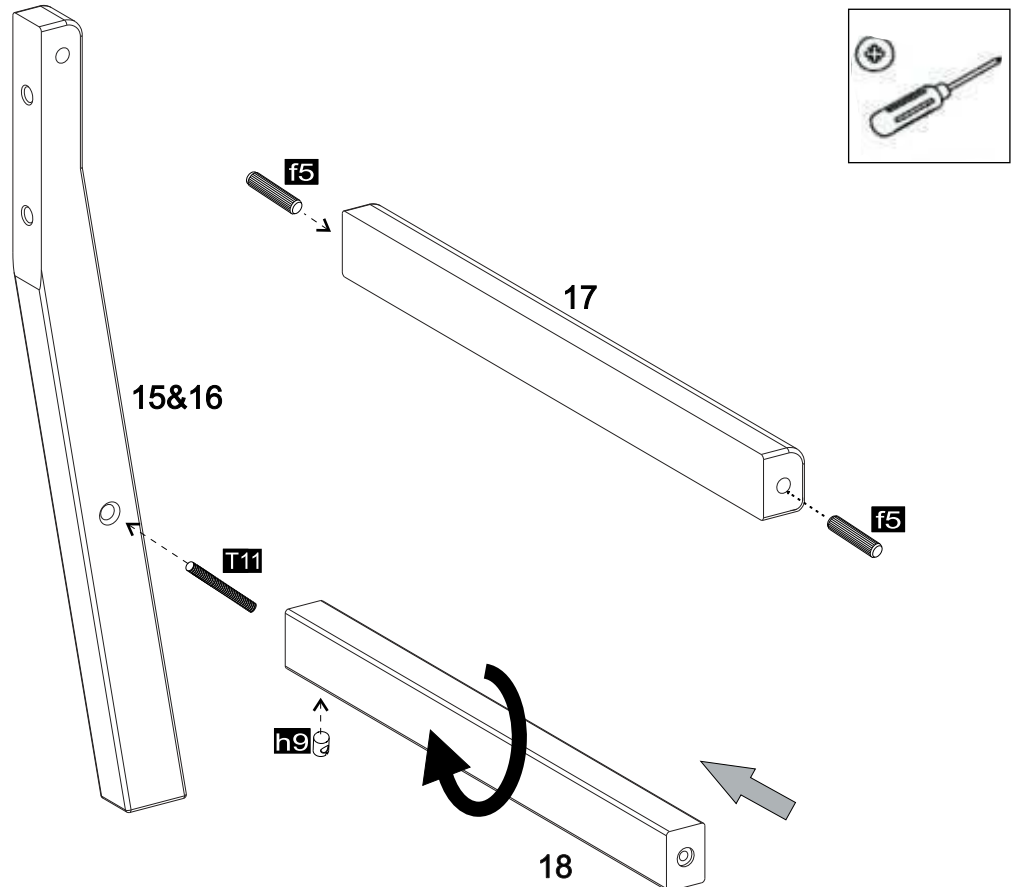


12 x2

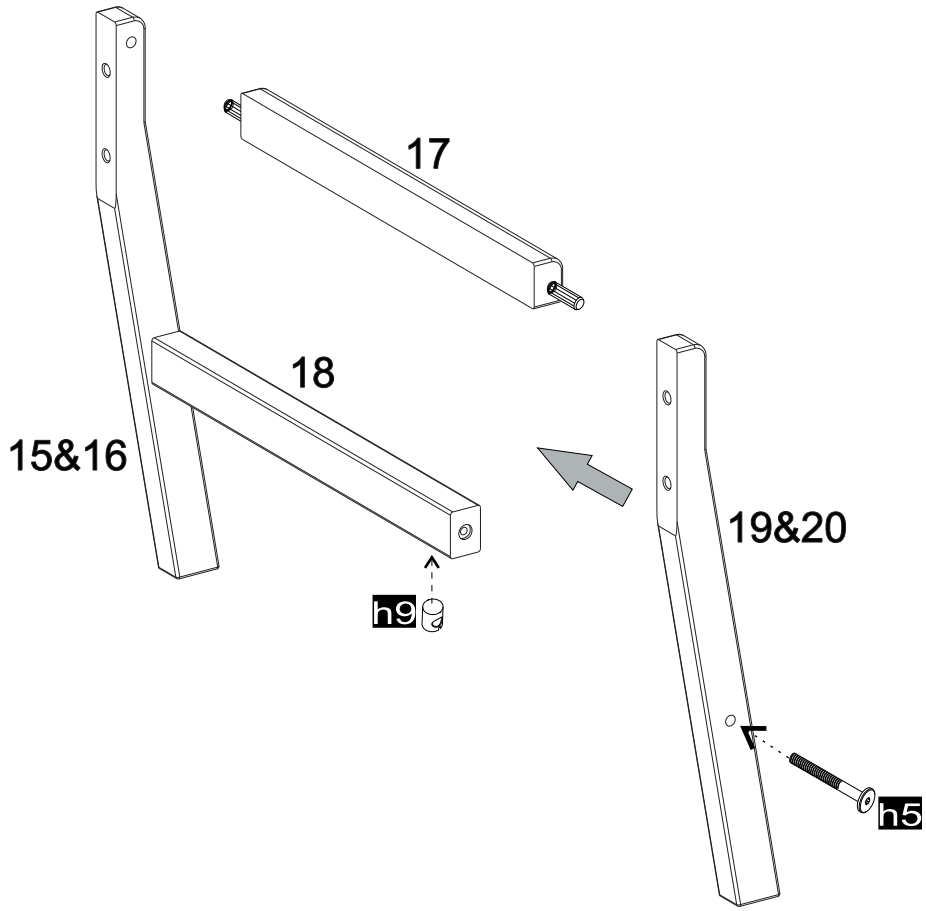
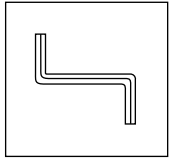
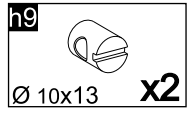
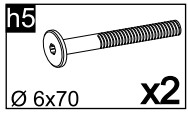
T11

 M6x60 **x2**

f5

 Ø 8x32 **x4**

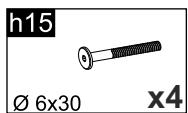
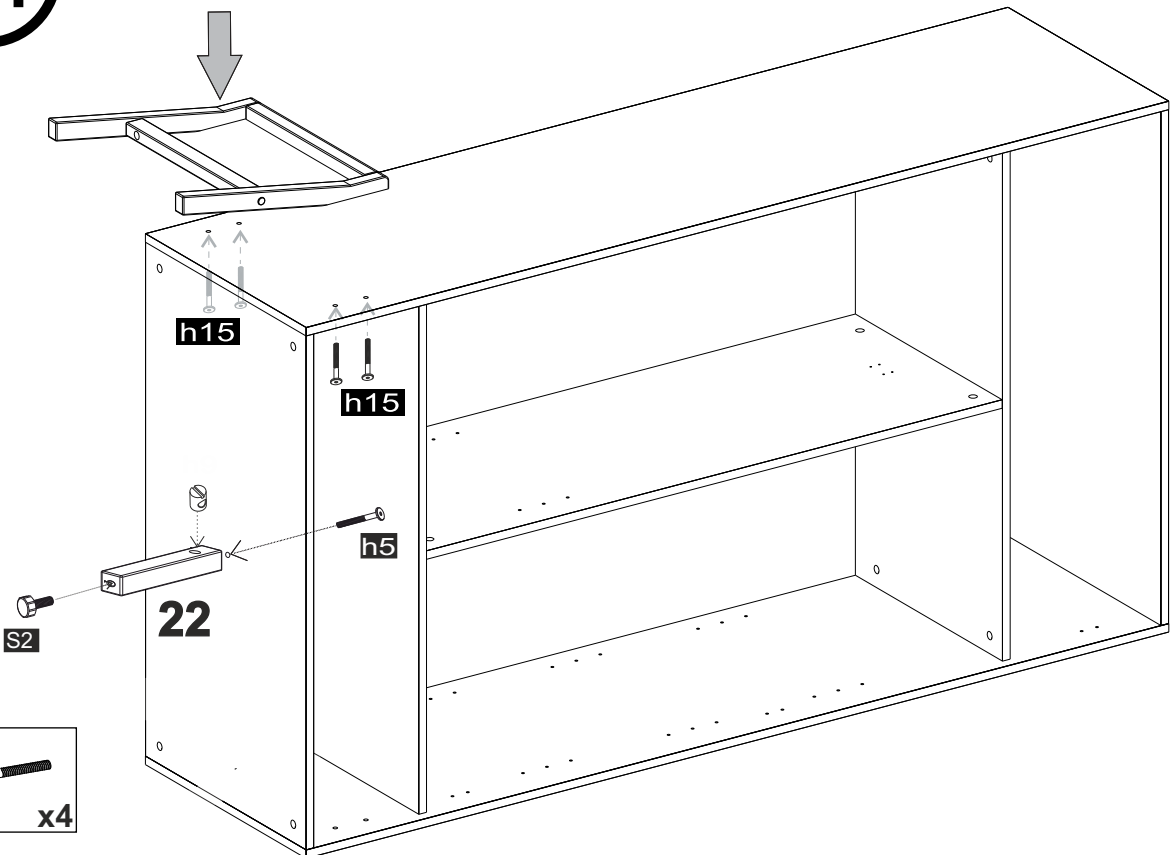
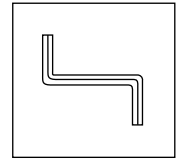
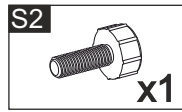
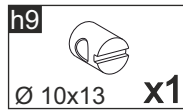
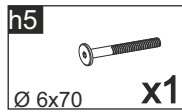
h9

 Ø 10x13 **x2**



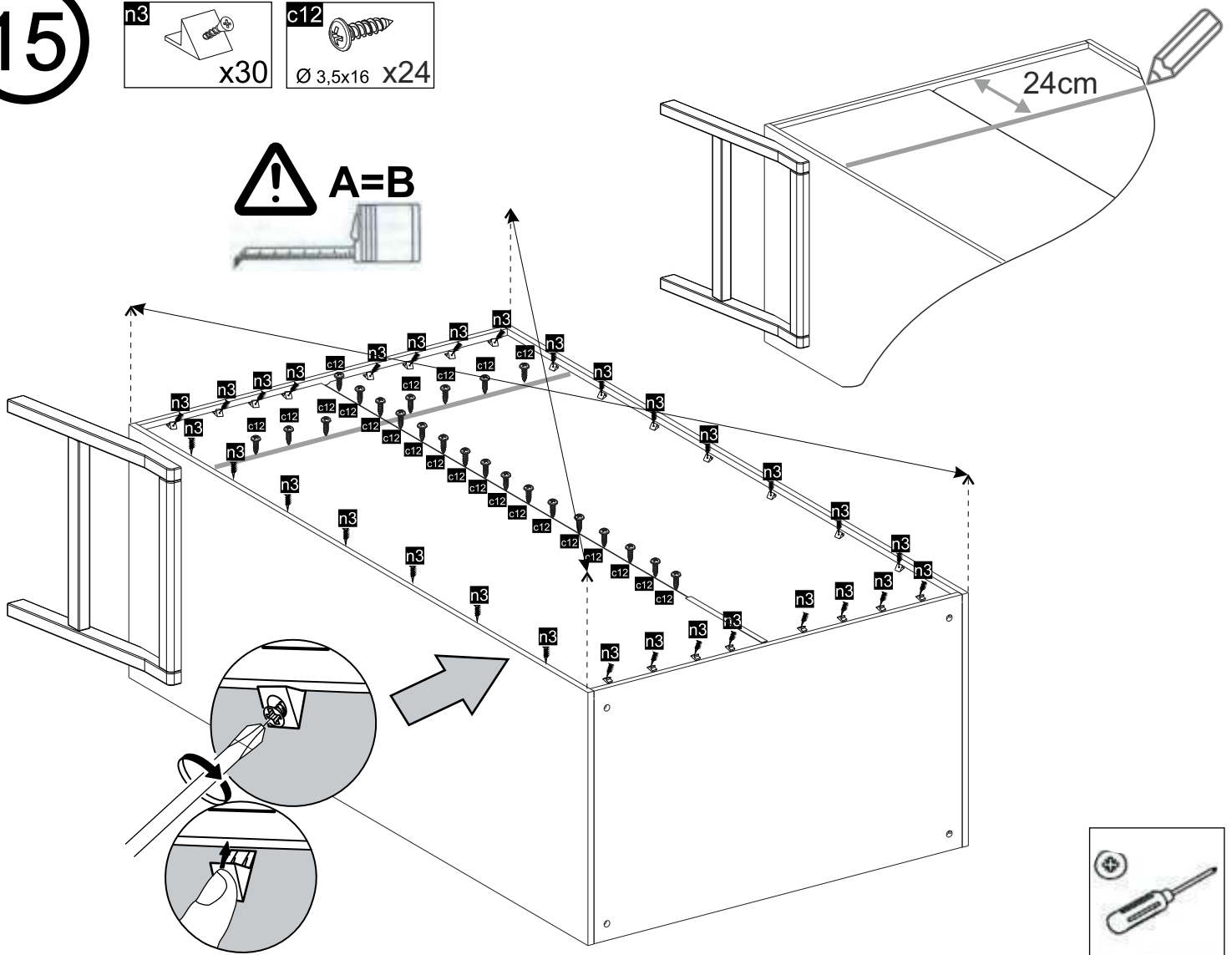
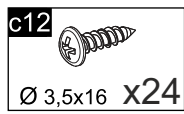
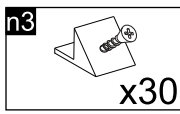
13 x2



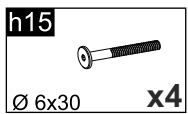
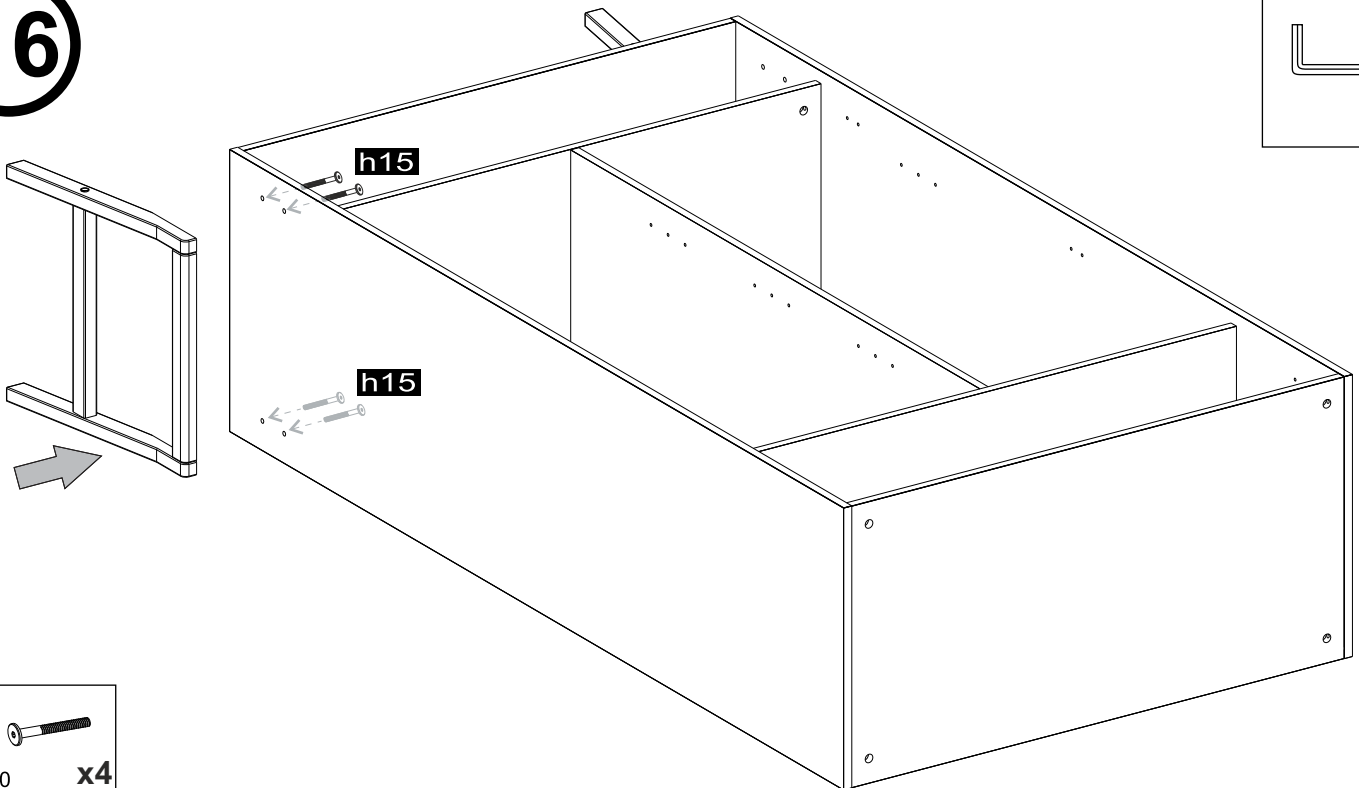
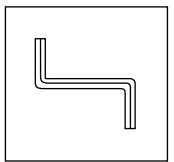
14



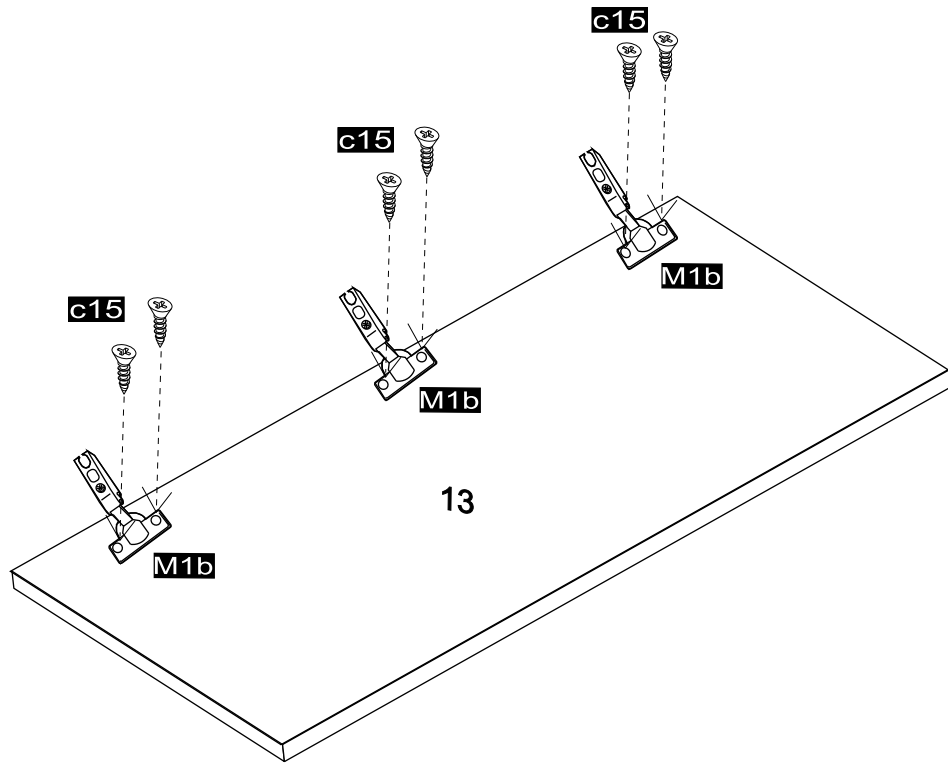
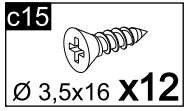
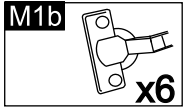
15



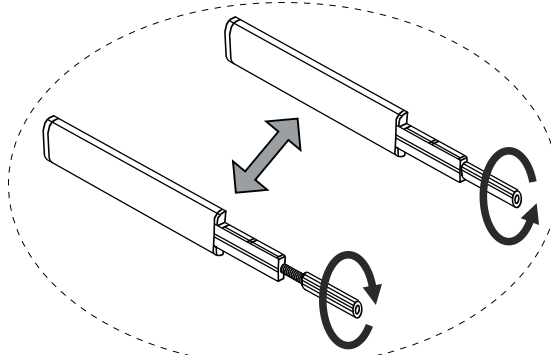
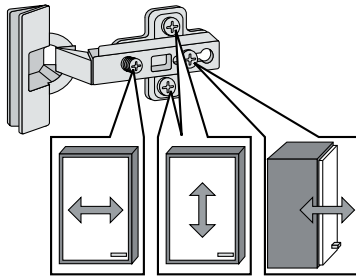
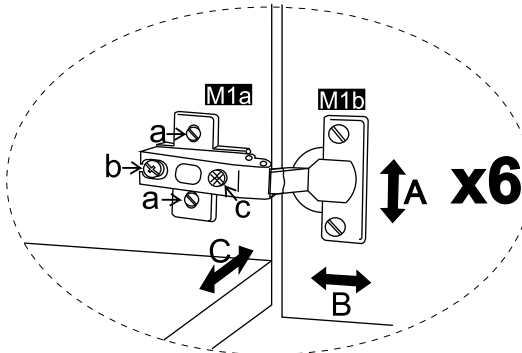
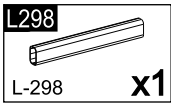
16



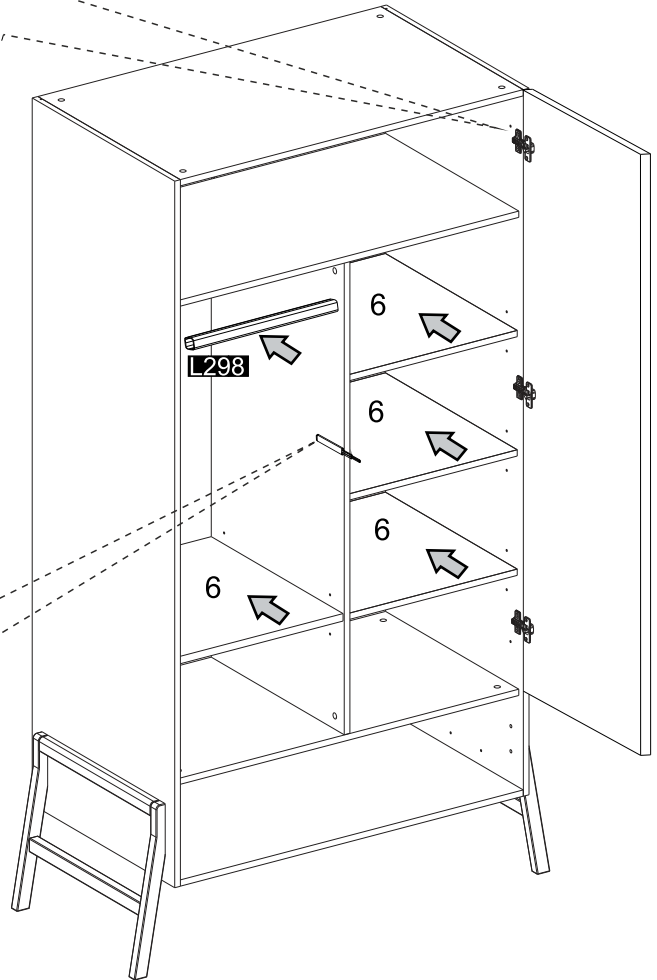
17 x2



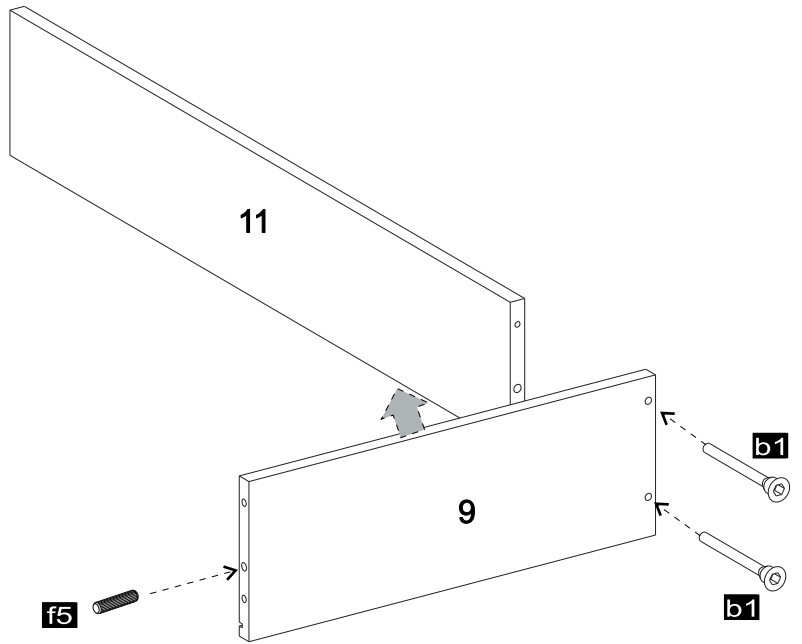
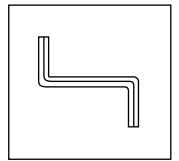
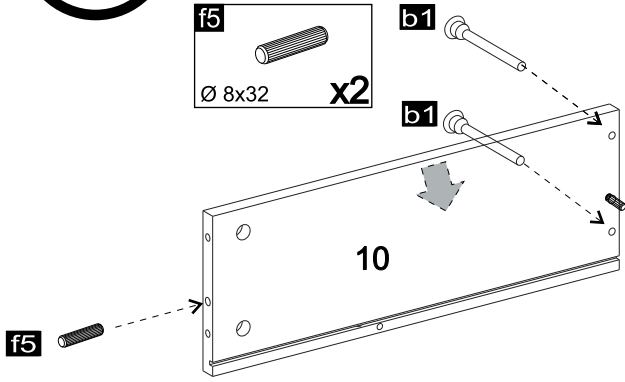
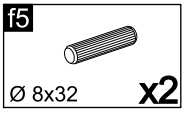
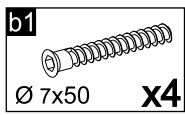
18



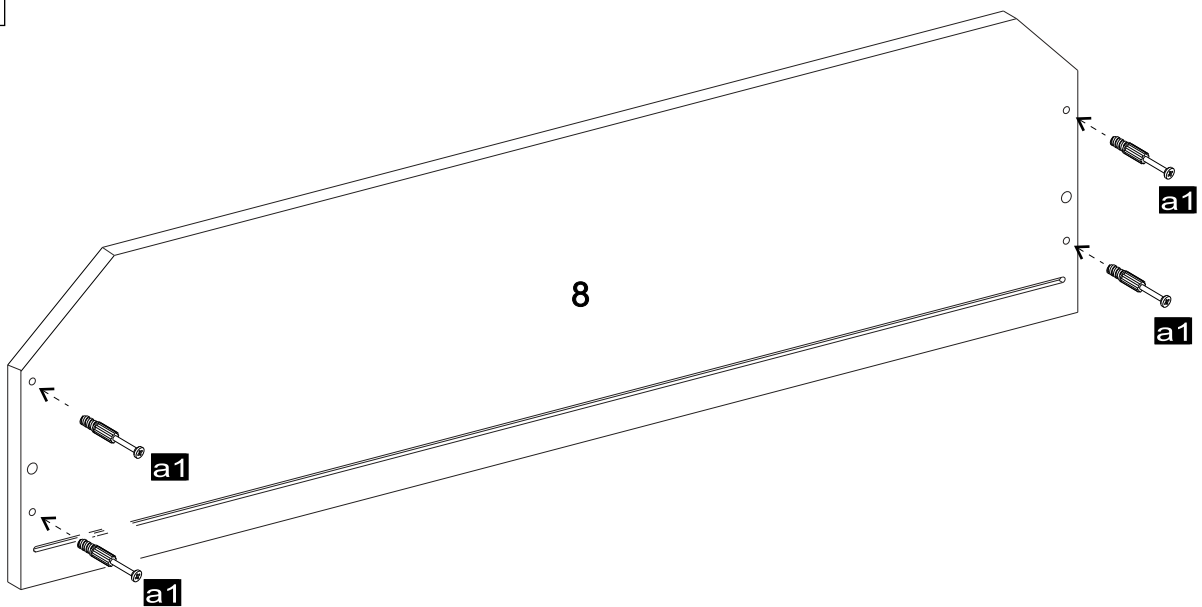
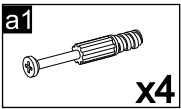
Adjustment of the Push system
Regulacja systemu Push



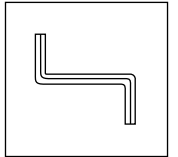
19



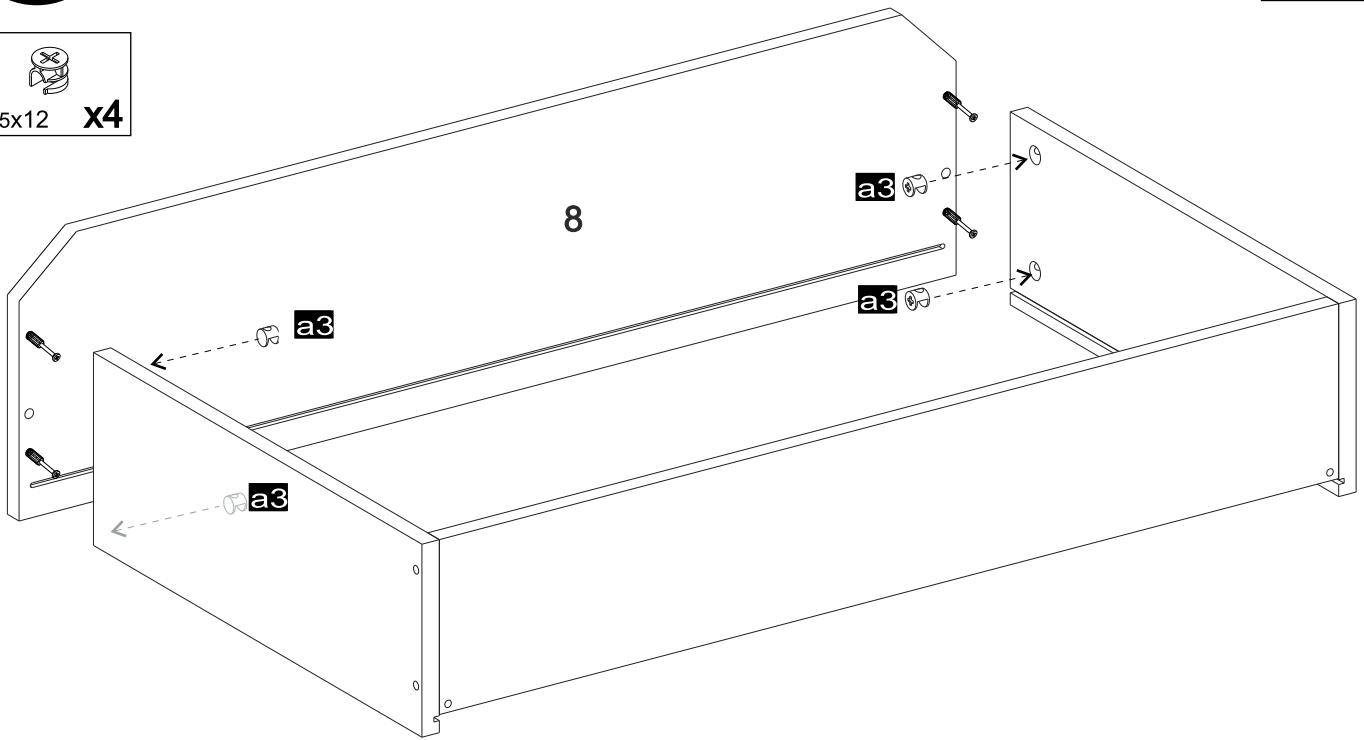
20



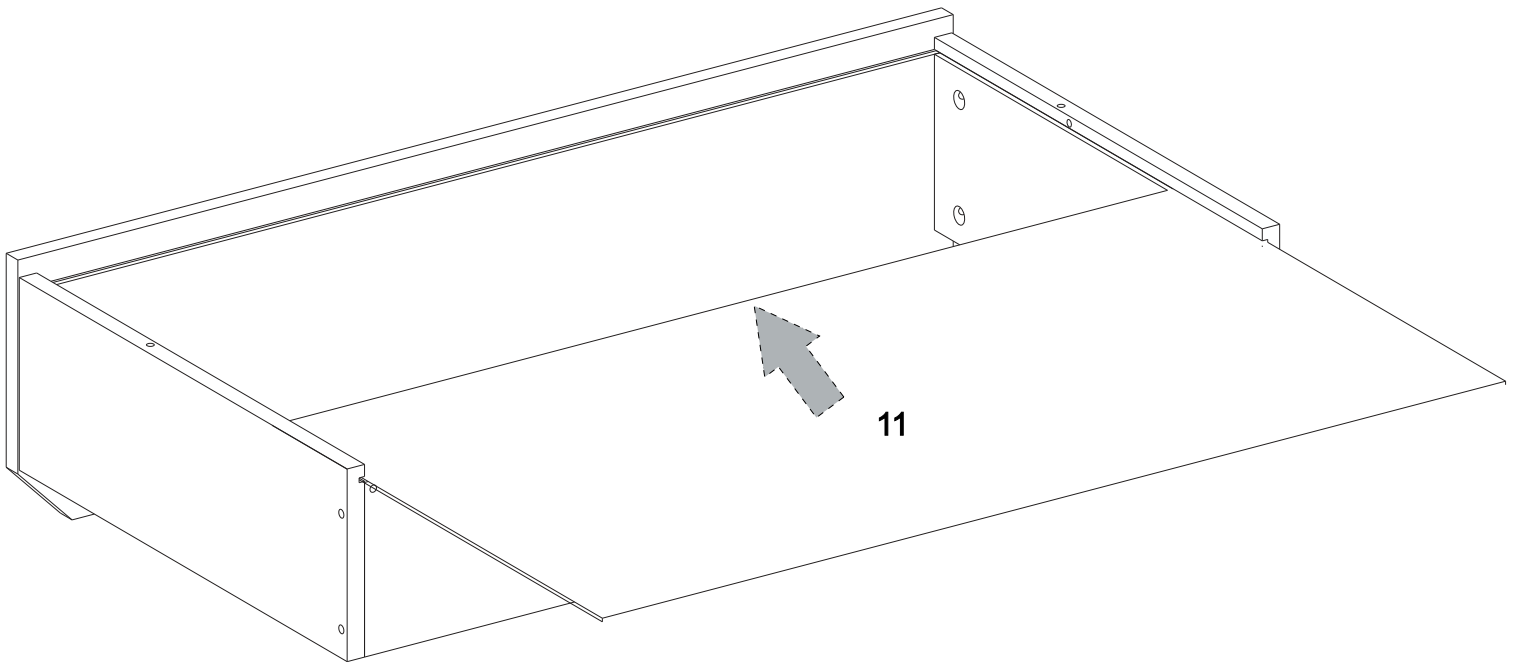
21



a3
Ø 15x12 x4

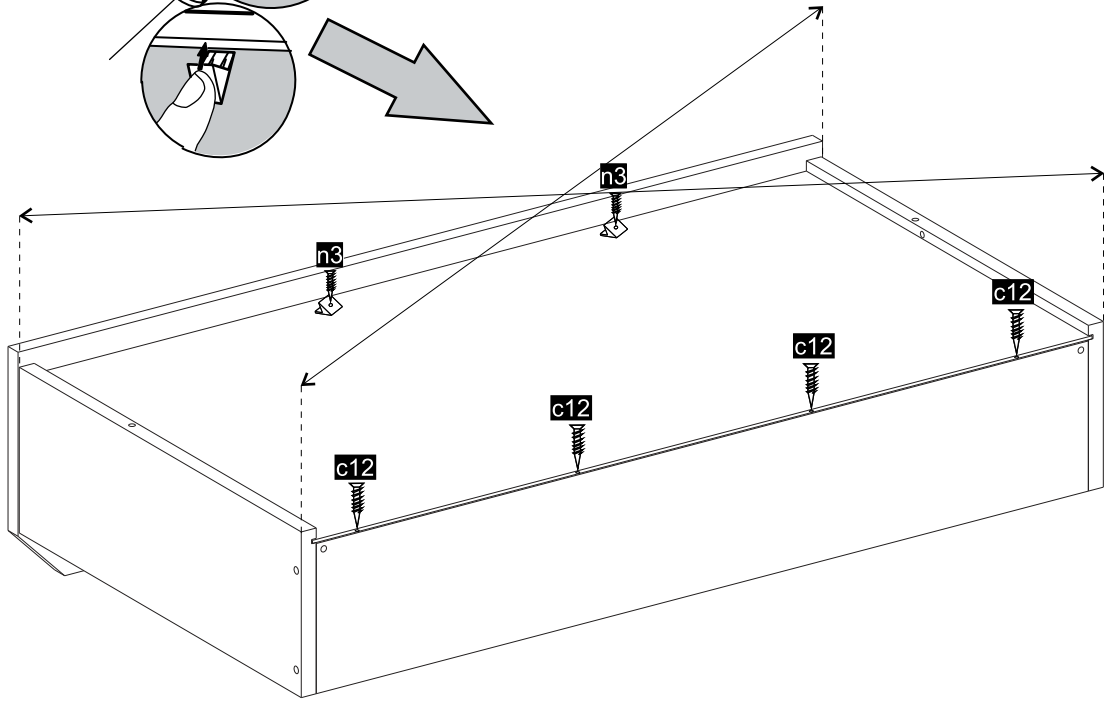
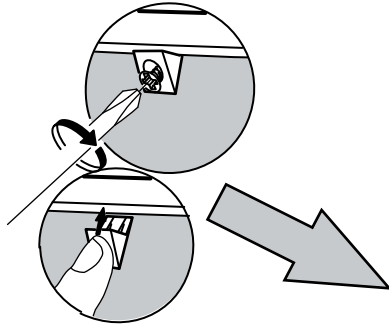
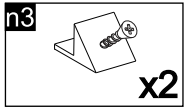
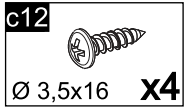


22

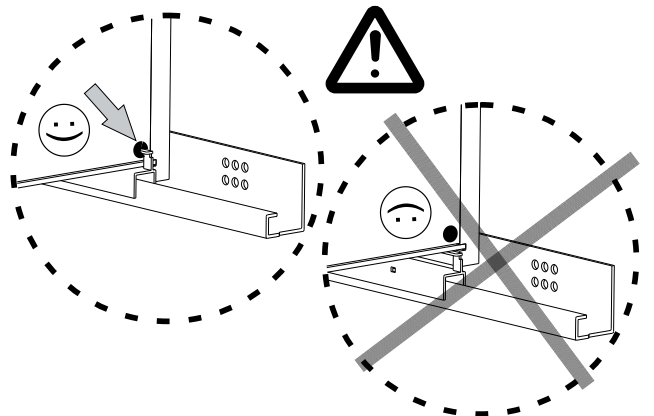
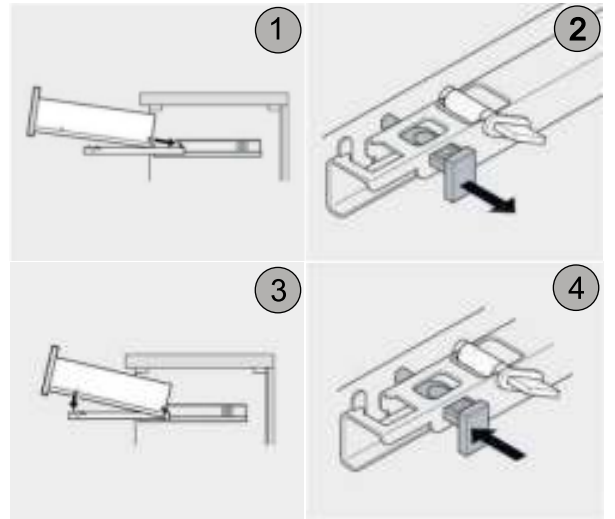
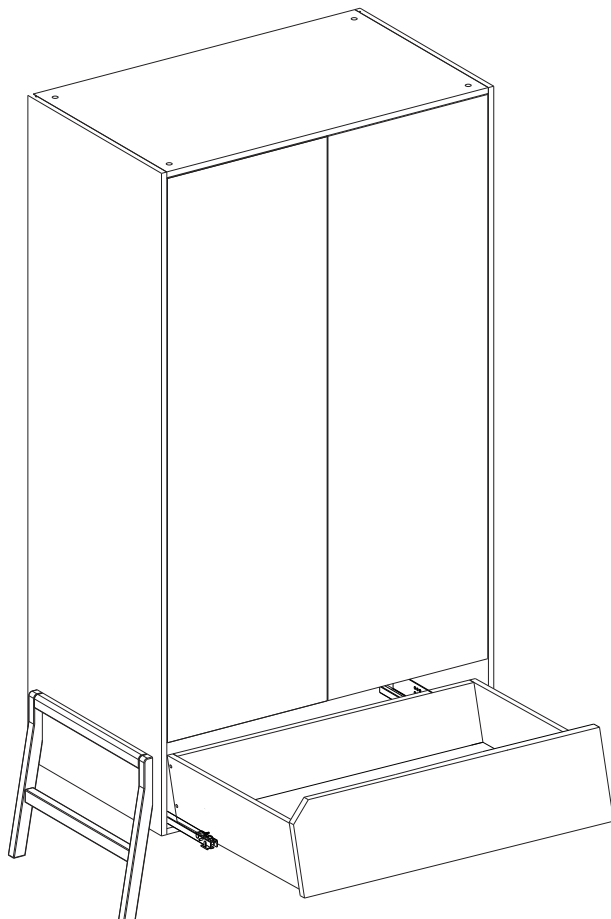


23

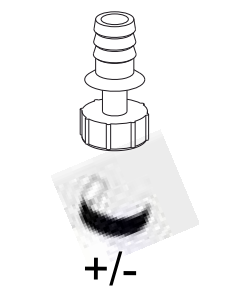
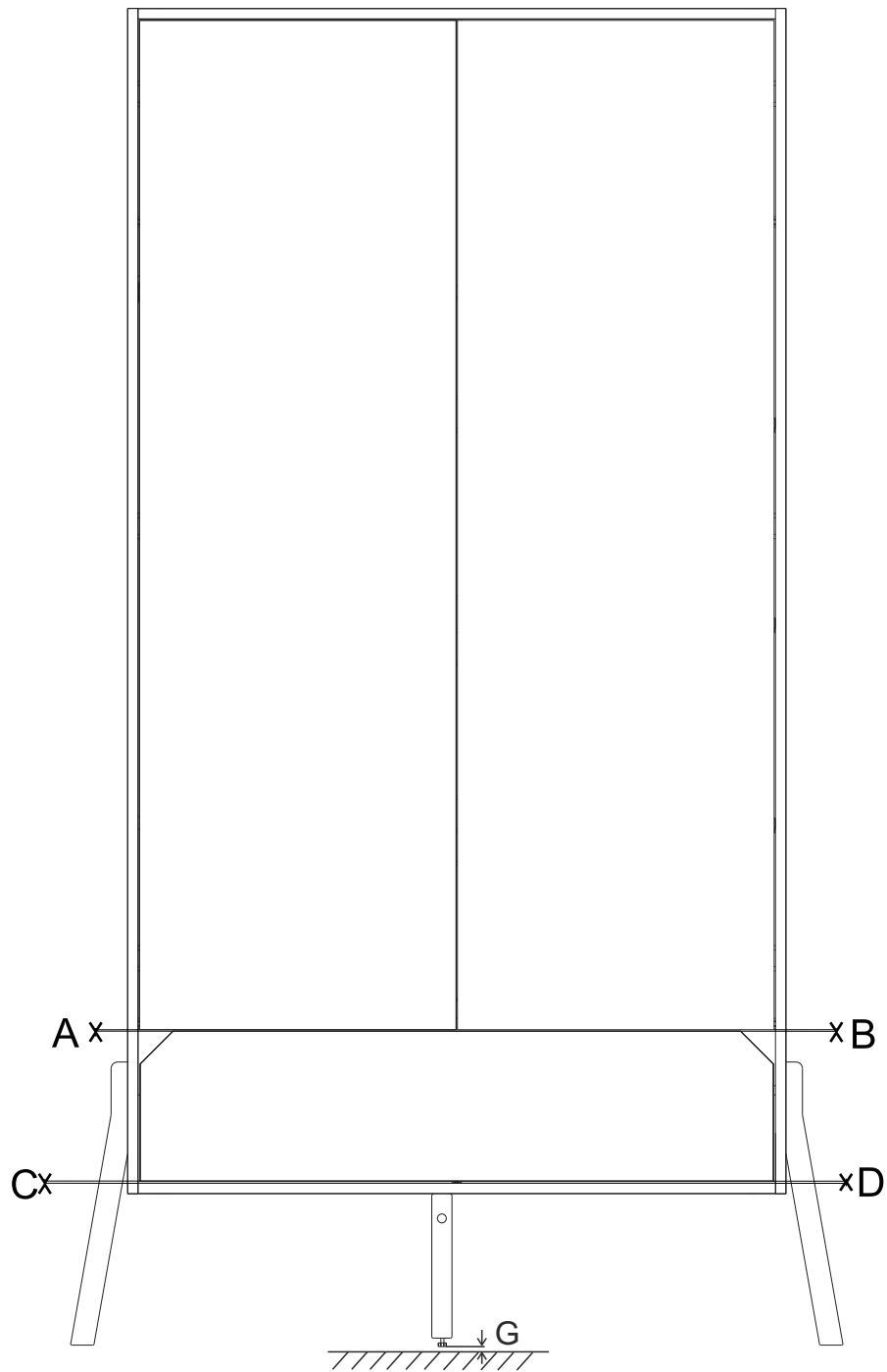
 A=B



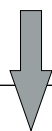
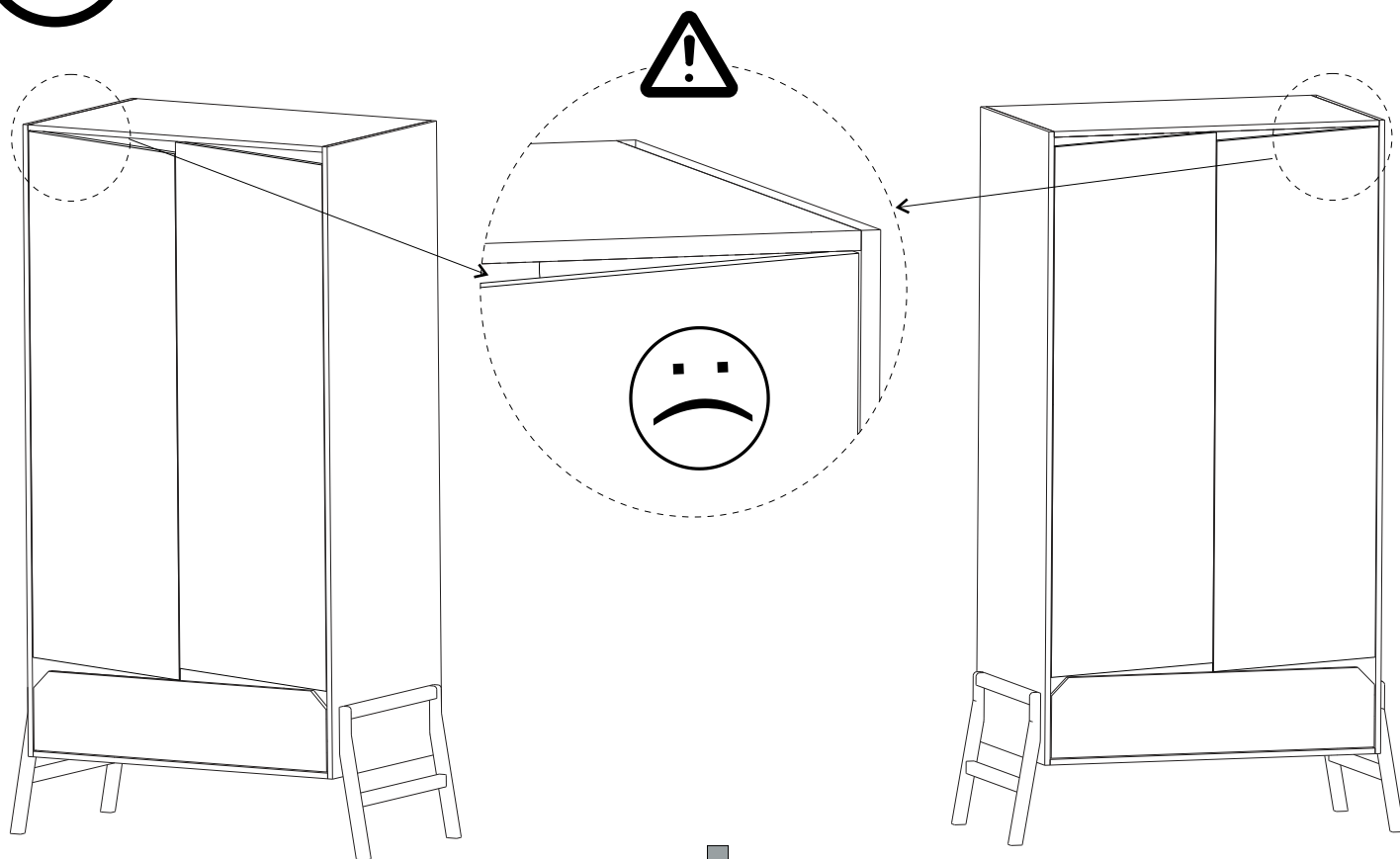
24



25



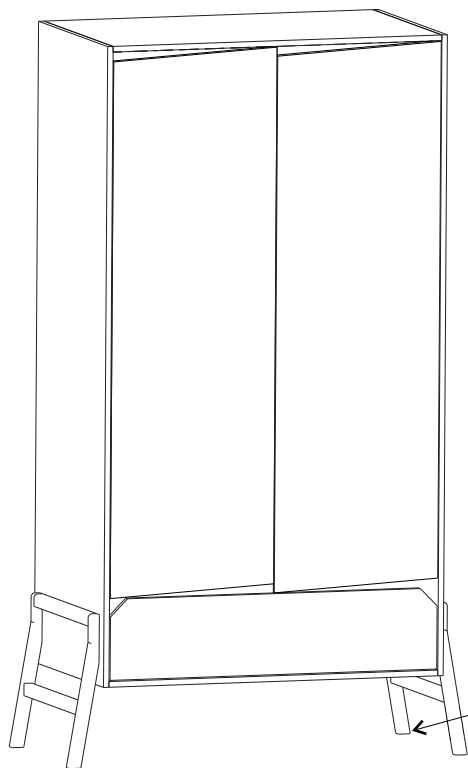
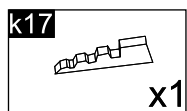
26



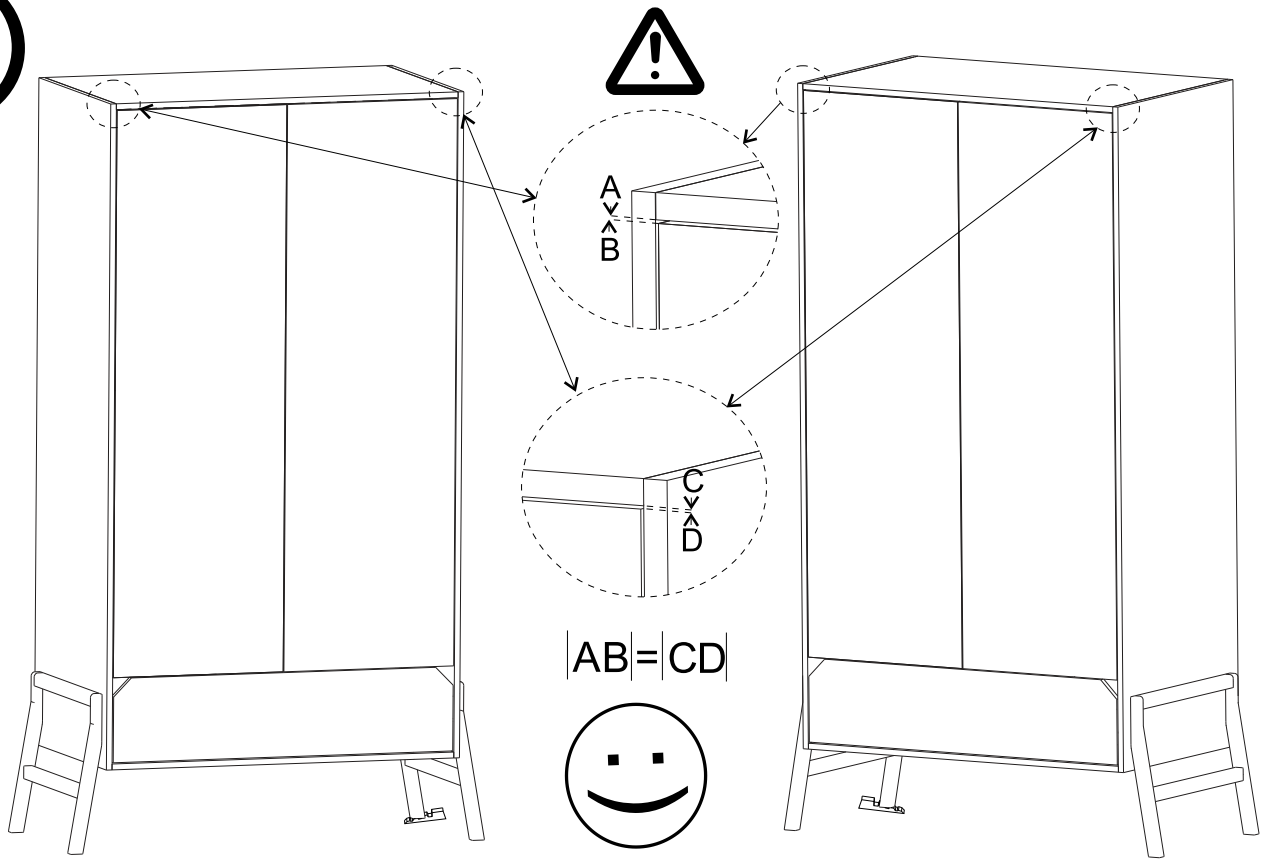
27

Insert k17 under
right back leg
Wstawić k17 pod
prawą tylną nogę

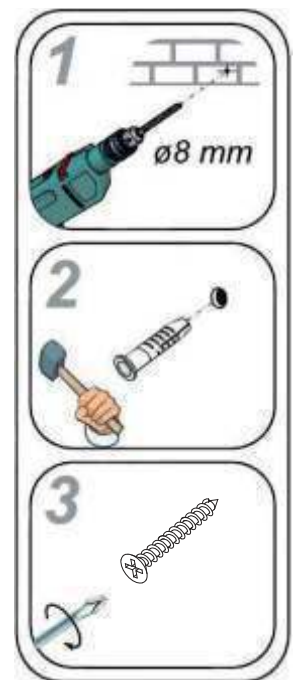
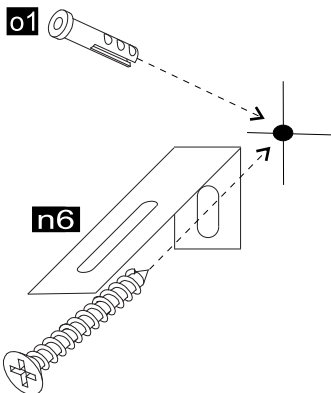
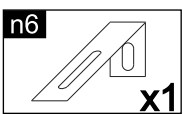
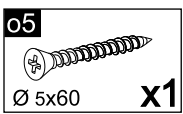
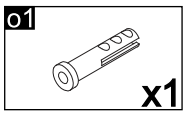
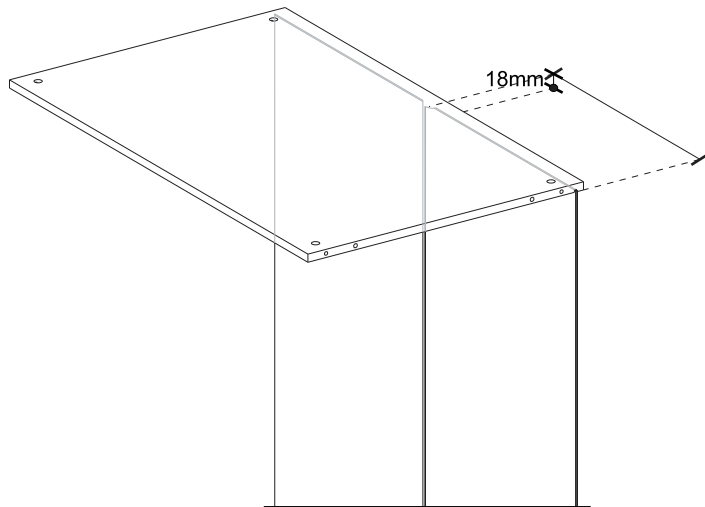
Insert k17 under
left back leg
Wstawić k17 pod
lewą tylną nogę



28



29



30

