

Kołyska **DAFI**

BLOKADA

Aby użyć blokadę kołyski, obróć uchwyt o ćwierć obrotu i zwolnij.

Bolec powinien wejść w otwór w przyczółku i uniemożliwić kołysanie.

Aby umożliwić kołysanie pociągnij uchwyt blokady i obróć w lewo lub w prawo, tak aby bolec schował się.

JEŚLI POZOSTAWIASZ DZIECKO BEZ OPIEKI ZAWSZE UPEWNIJ SIĘ, CZY KOŁYSKA JEST ZABEZPIECZONA PRZED KOŁYSANIEM.

ZASADY UŻYTKOWANIA

Regularnie kontroluj dokręcenie śrub i zwracaj uwagę na ewentualne uszkodzenia, które mogą uczynić kołyskę niebezpieczną lub spowodować jej zniszczenie.

Do czyszczenia używaj wilgotnej ściereczki, nie używaj silnych detergentów lub środków ściernych.

Stosowanie wosku pomoże utrzymać ładny wygląd powierzchni lakierowanych.

UWAGA:

ZA BEZPIECZEŃSTWO DZIECKA ODPOWIADASZ SAM

Kołyska może być używana tylko na stabilnej poziomej podłodze.

Nie pozwalaj dzieciom bawić się bez nadzoru w sąsiedztwie kołyski.

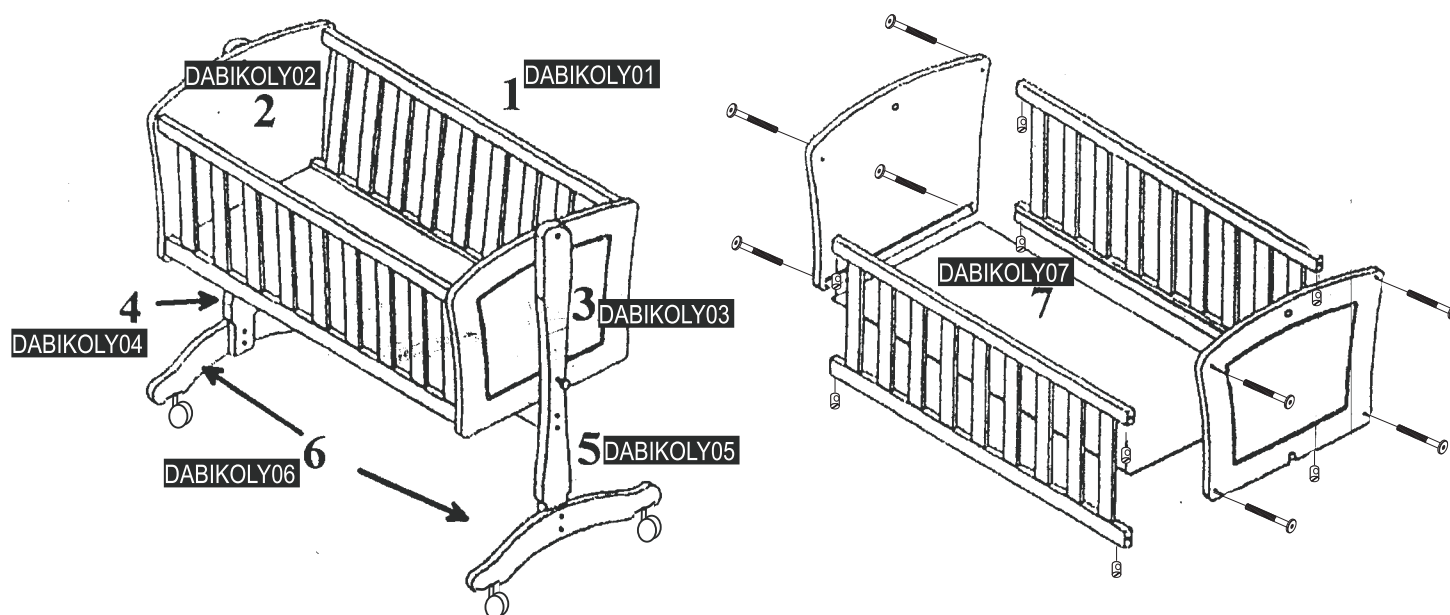
Nie używaj kołyski jeśli jakkolwiek część jest uszkodzona lub jej brakuje.

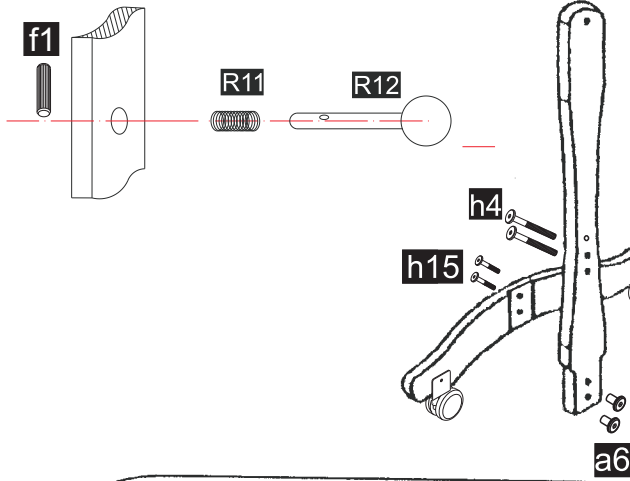
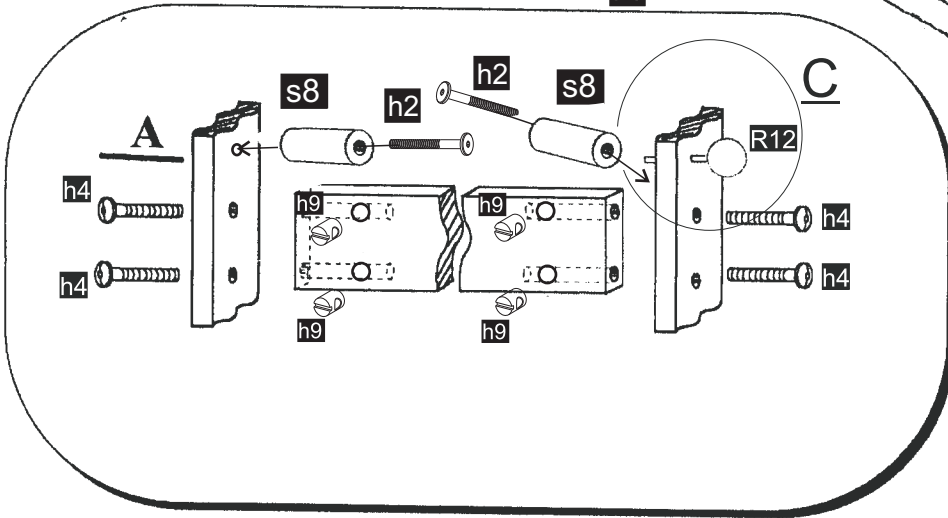
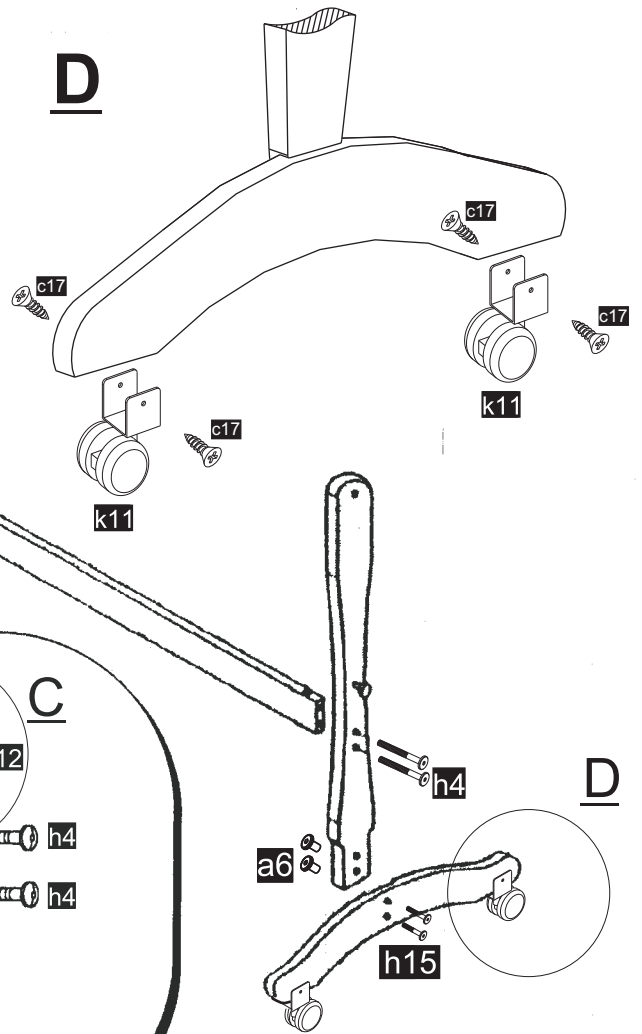
Nie używaj kołyski jeśli dziecko może siadać, klękać lub raczkuje.

Nie używaj kołyski bez stojaka.

Nie używaj zbyt grubego materaca, maksymalna grubość jest zaznaczona na jednej z wewnętrznych listew kołyski.

Nie ustawiaj kołyski w pobliżu źródeł otwartego ognia lub innych źródeł ciepła.



C**D****B**