

Ines

Elegant White

Cot Bed 70x140 / Łóżko 70x140

EN

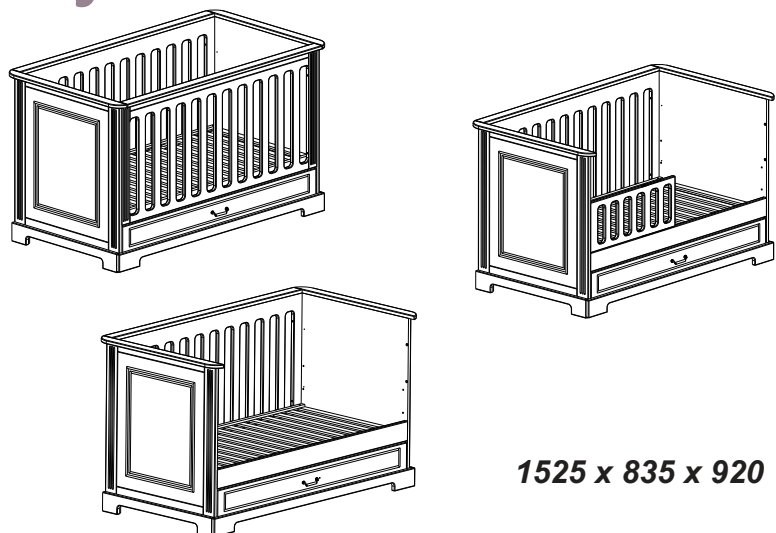
Bellamy
27 Kościuszki Street
38-500 Sanok
www.bellamy.pl
biuro@bellamy.pl

The bed complies with safety standards for children's beds in EN 716-1: 2008

PL

Bellamy
Ul. Kościuszki 27
38-500 Sanok
www.bellamy.pl
biuro@bellamy.pl

Produkt odpowiada normom bezpieczeństwa dla łóżeczek dziecięcych wg EN 716-1: 2008



1525 x 835 x 920

EN

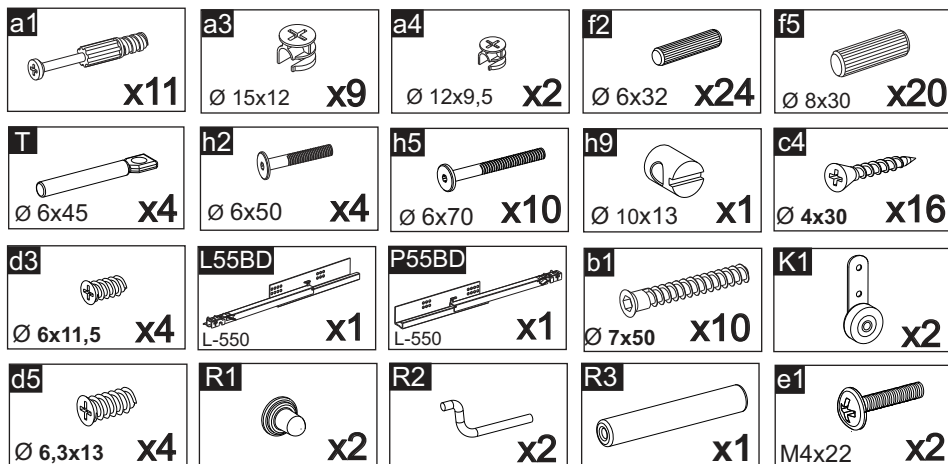
Returns of the assembled furniture will not be accepted.

Before attempting to assemble this product please check the contents of the package. If any components are missing or damaged, please contact the retailer from whom you bought this product.

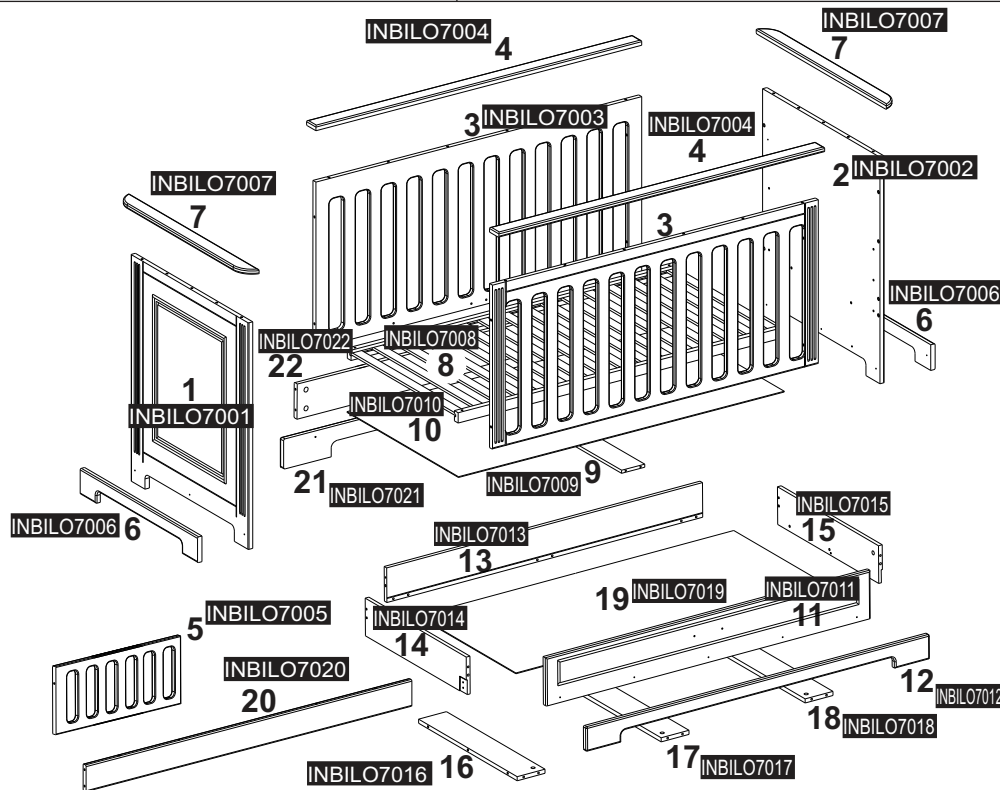
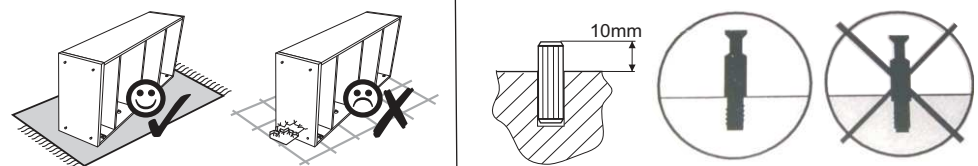
PL

Zwroty skręconych mebli nie są przyjmowane.

Przed przystąpieniem do montażu należy sprawdzić czy nie brakuje żadnych części oraz czy nie są uszkodzone. Jeżeli brakuje części lub są uszkodzona, proszę skontaktować się z lokalnym dostawcą.



1/22



EN

Cleaning and maintenance

1. Use generally available furniture cleaning detergents.
2. Do not use aggressive detergents and always read the detergent's usage instructions.
3. Do not use hard brushes or any other harsh materials that could streak the surface of the furniture.

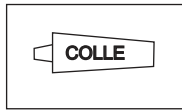
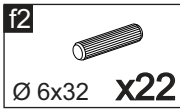
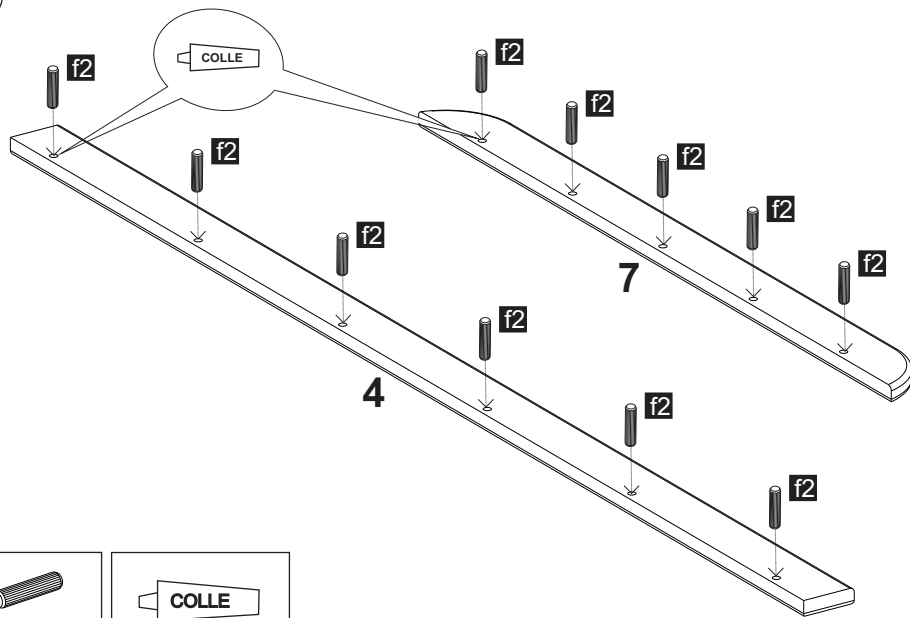
PL

Czyszczenie i pielęgnacja

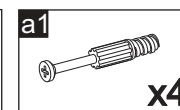
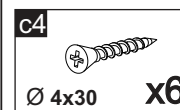
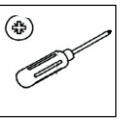
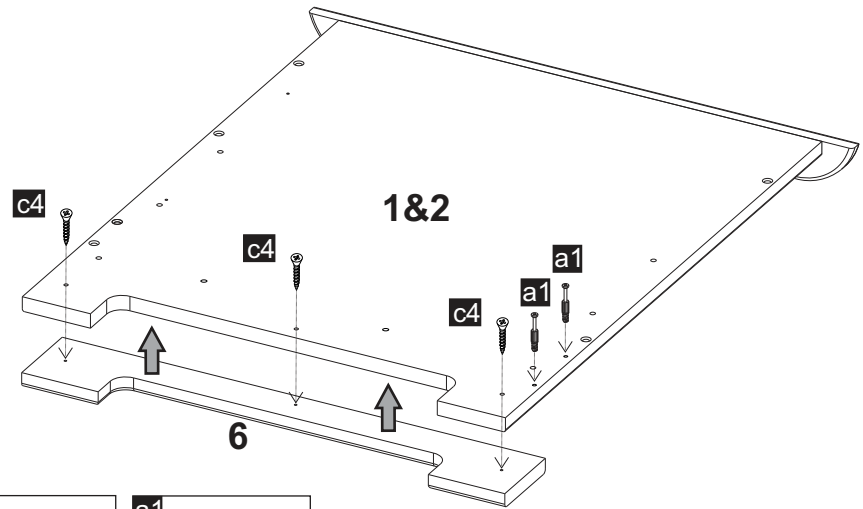
1. Używać należy ogólnie dostępnych środków ochrony mebli drewnianych.
2. Nie stosować agresywnych środków czyszczących i zawsze zapoznać się z uwagami producenta tego preparatu.
3. Nie stosować twardych szczotek czy szorstkich ścierek mogących porysować powierzchnie mebli.

2/22

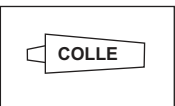
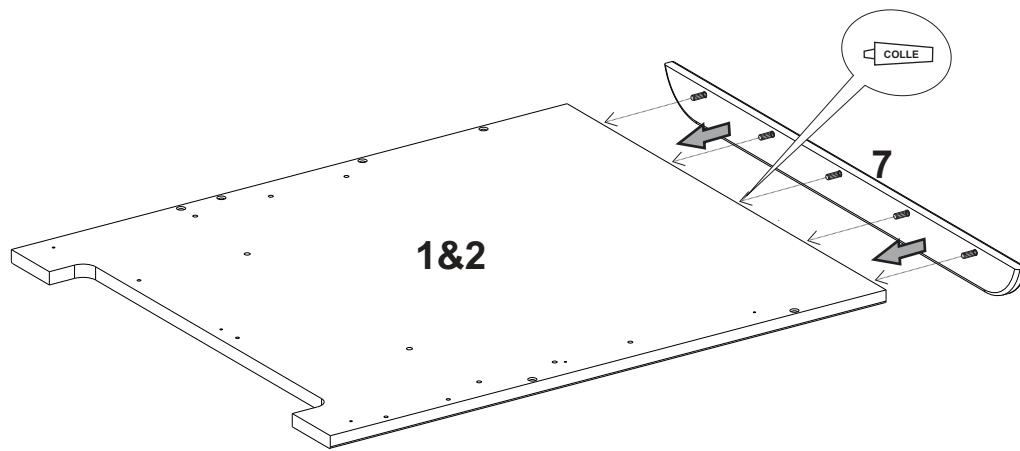
1 x2



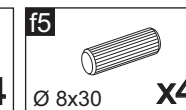
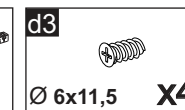
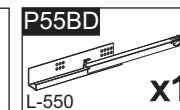
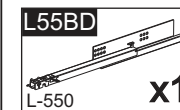
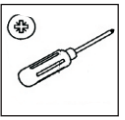
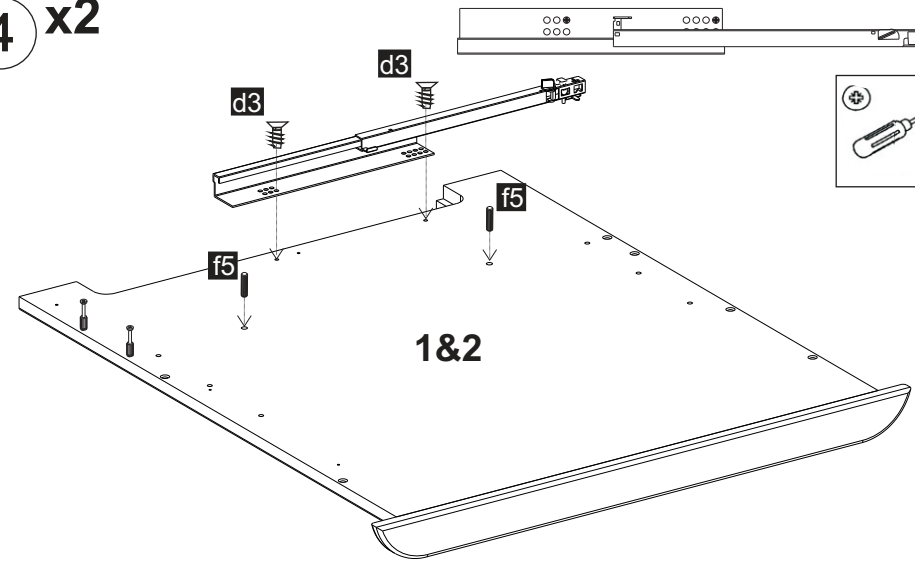
3 x2



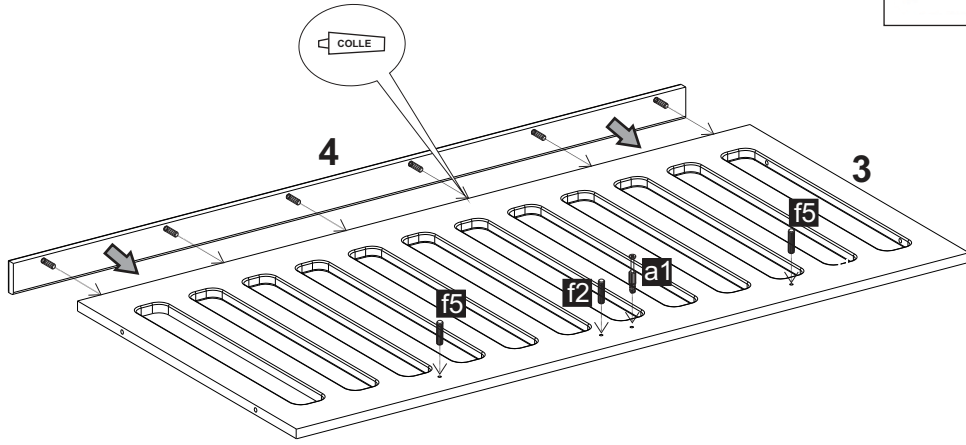
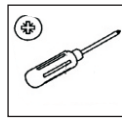
2 x2



4 x2

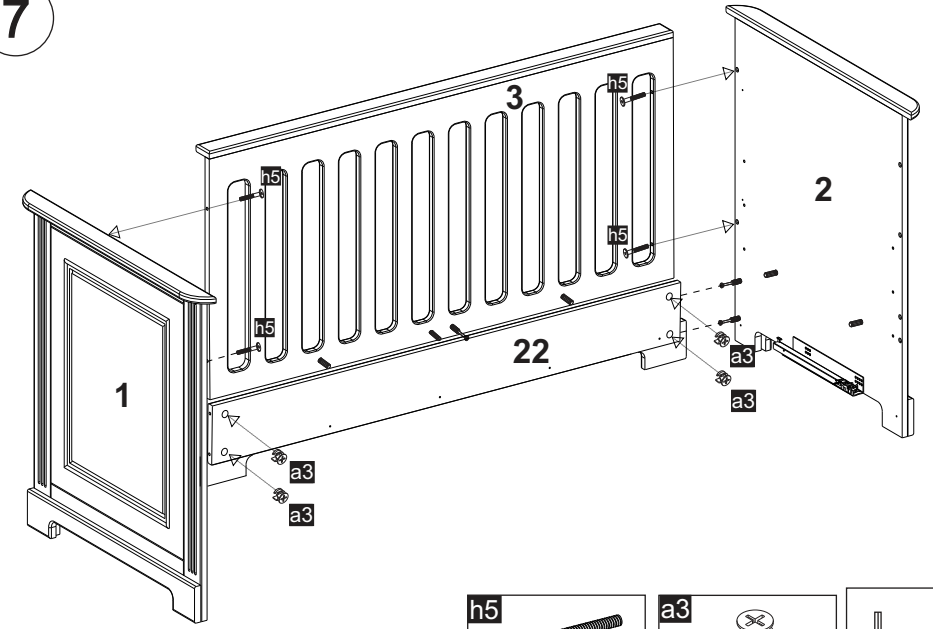


5 x2



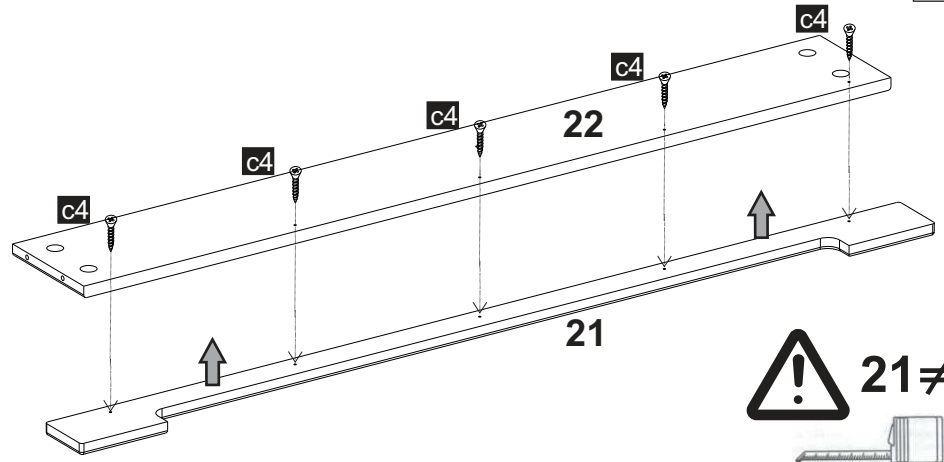
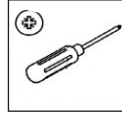
a1 x2	f5 Ø 8x30 x4	f2 Ø 6x32 x2	COLLE
---------------------	----------------------------	----------------------------	------------------

7



h5 Ø 6x70 x4	a3 Ø 15x12 x4	
----------------------------	-----------------------------	--

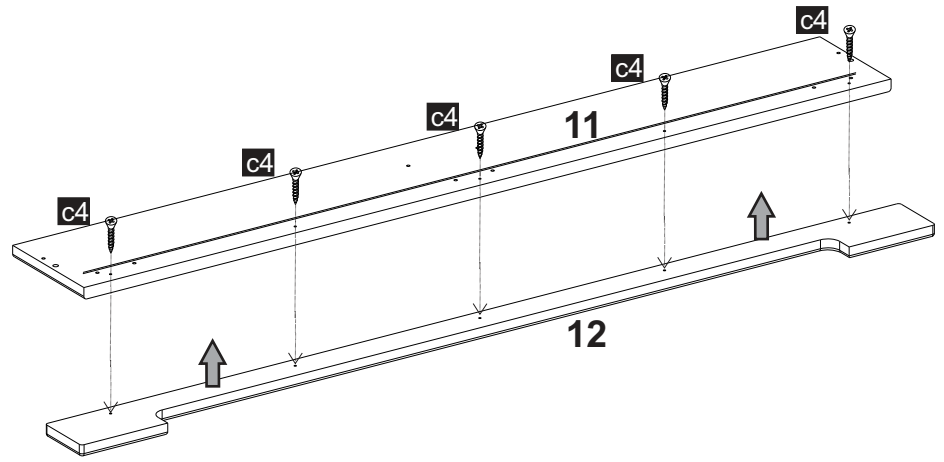
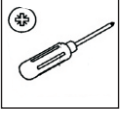
6



c4 Ø 4x30 x5

5/22

8

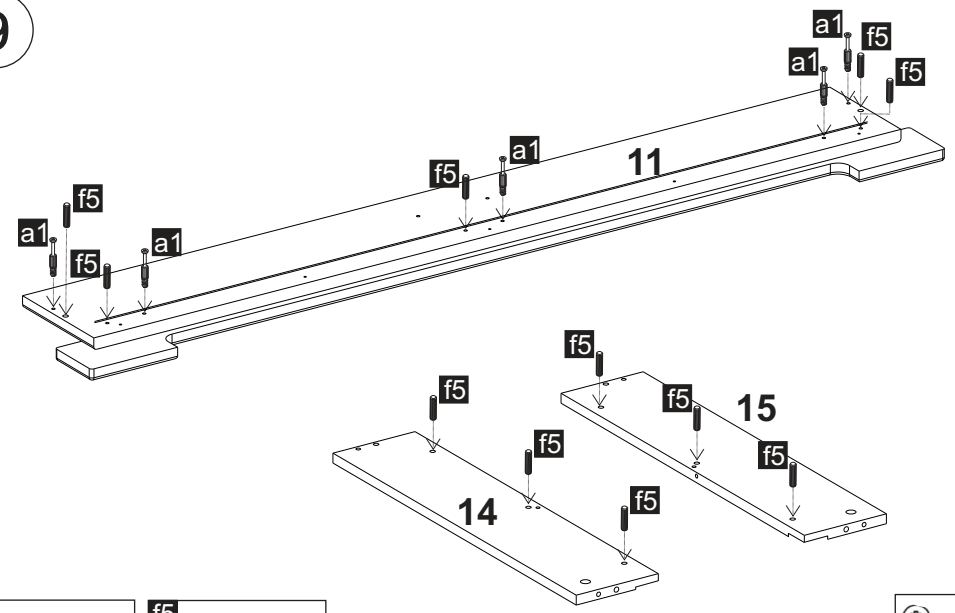


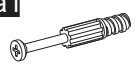
c4 Ø 4x30 x5

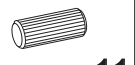
6/22

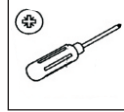


9

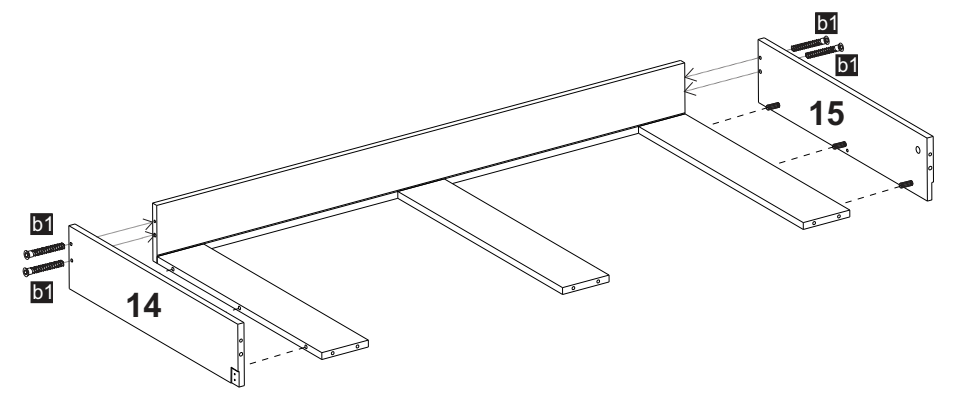



a1  **x5**

f5  **x11**

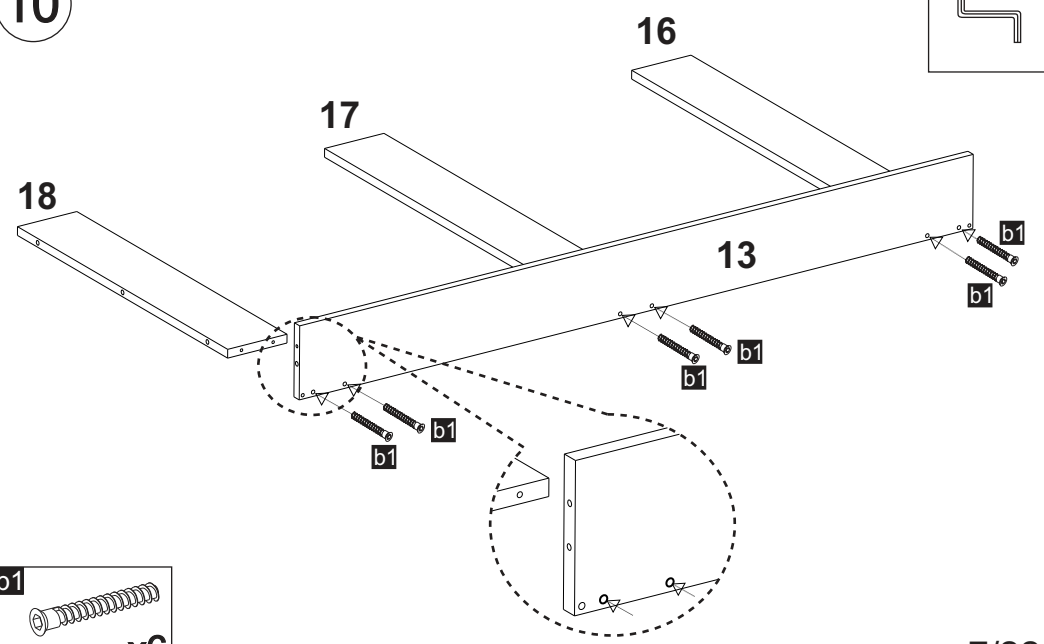



11

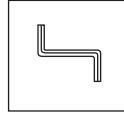


b1  **x4**

10

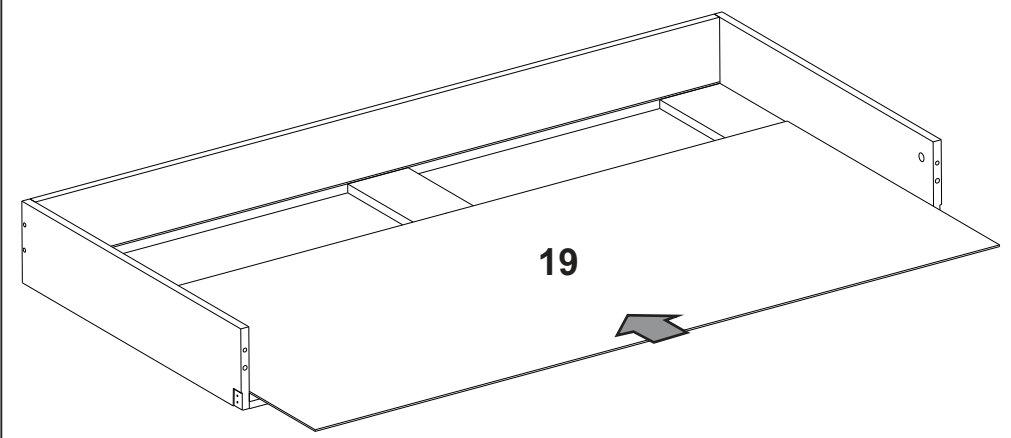


b1  **x6**



7/22

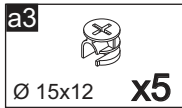
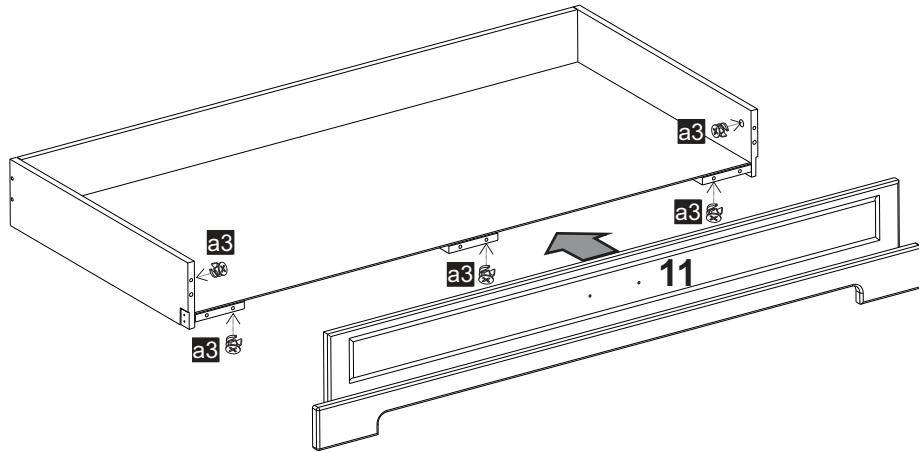
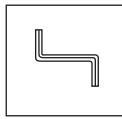
12



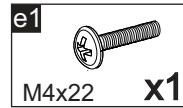
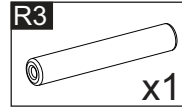
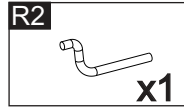
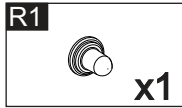
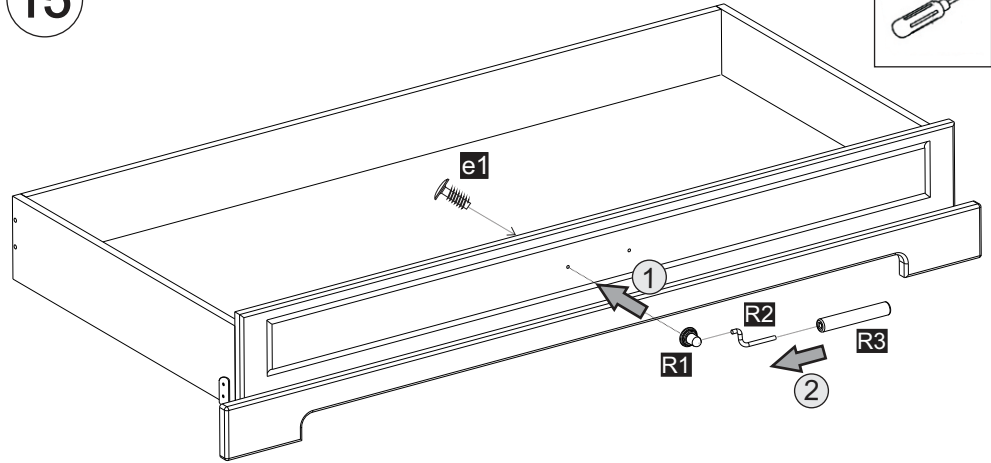
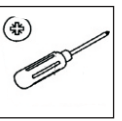
8/22



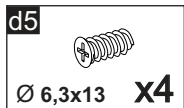
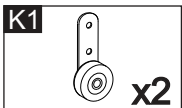
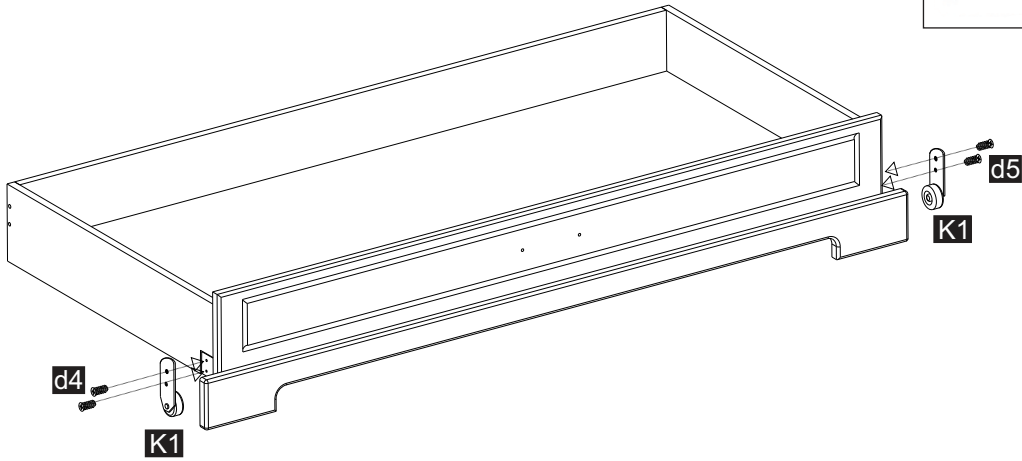
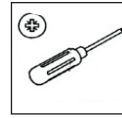
13



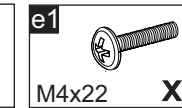
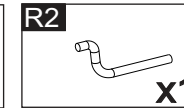
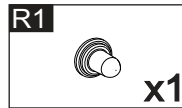
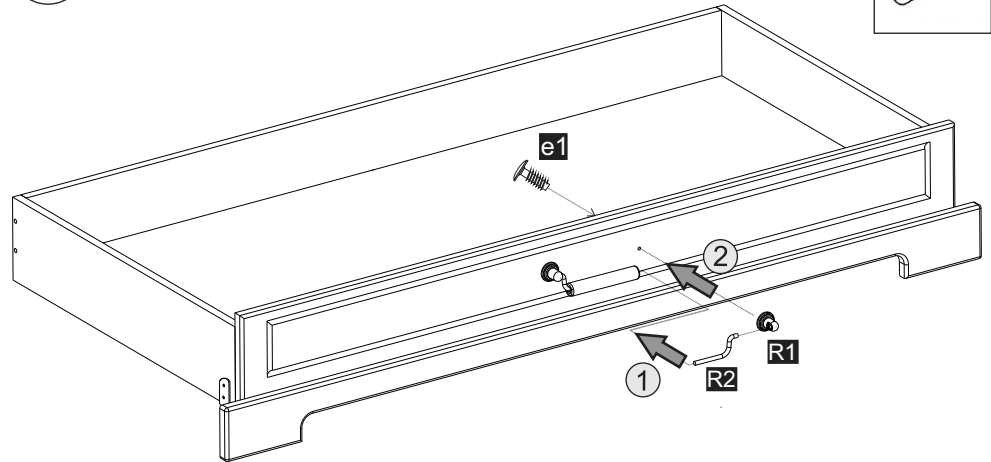
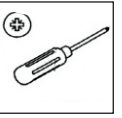
15



14



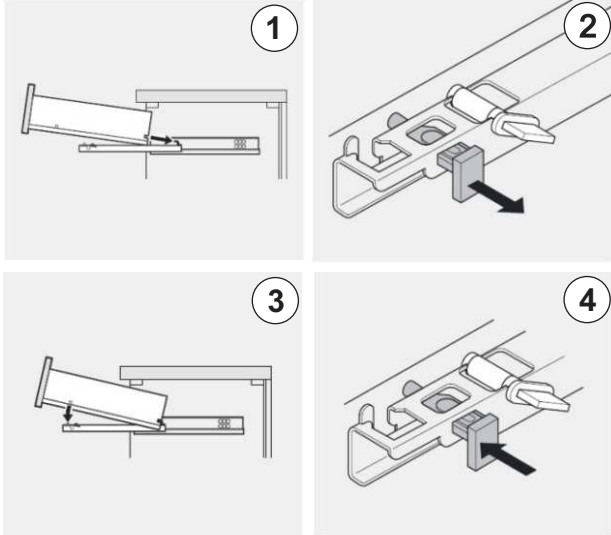
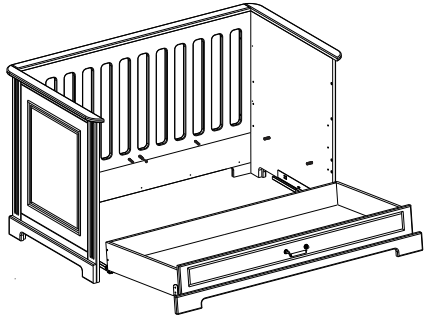
16



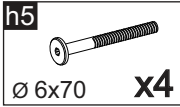
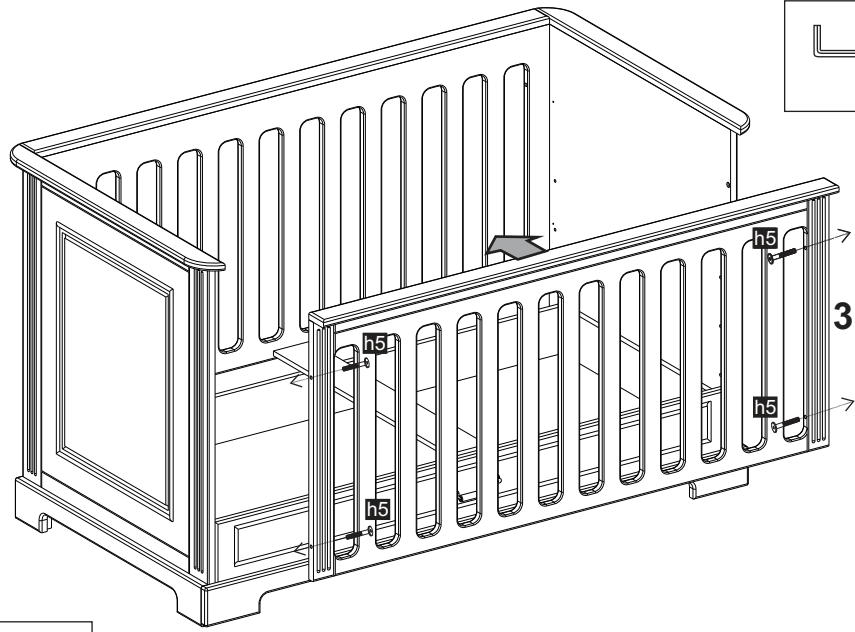
9/22

10/22

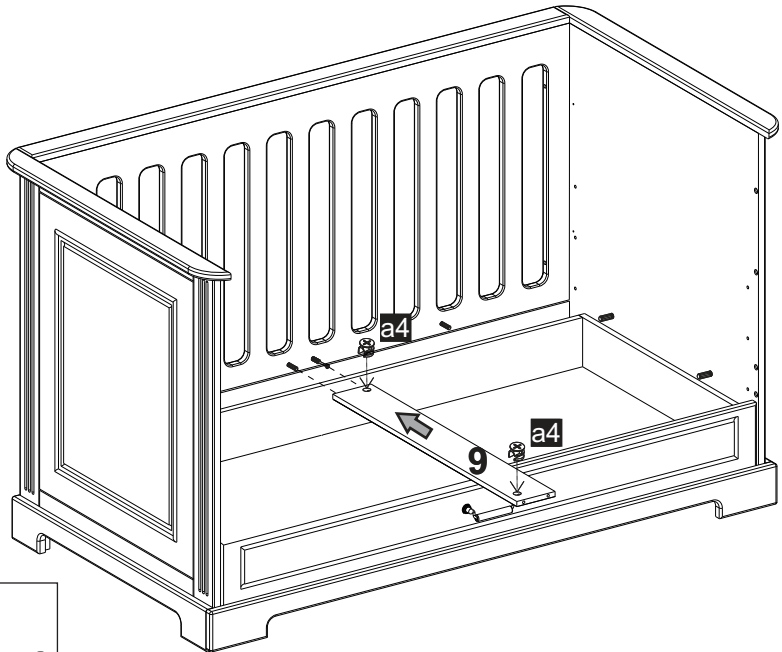
17



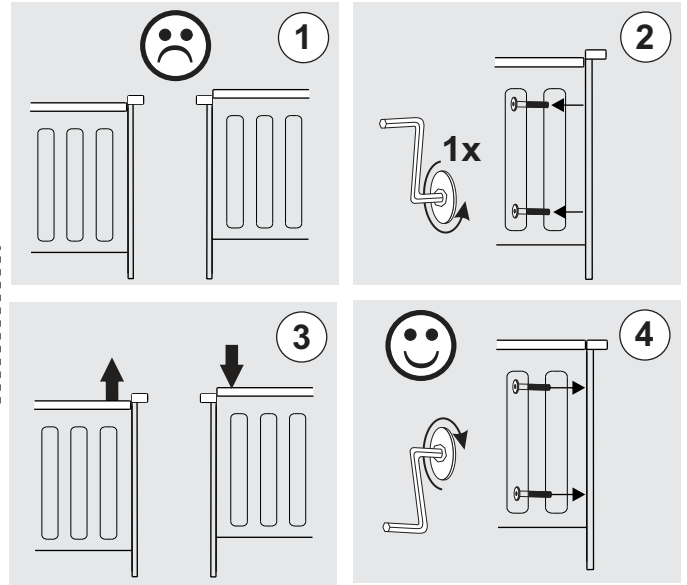
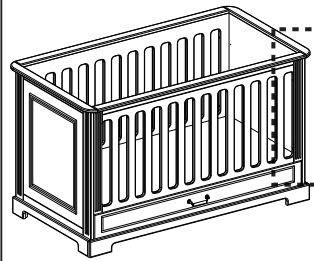
19



18



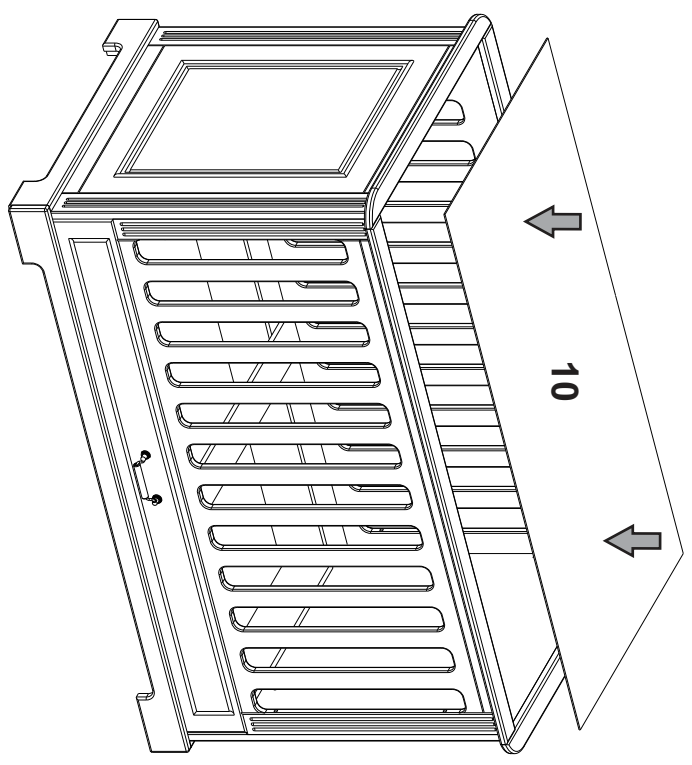
20 x4



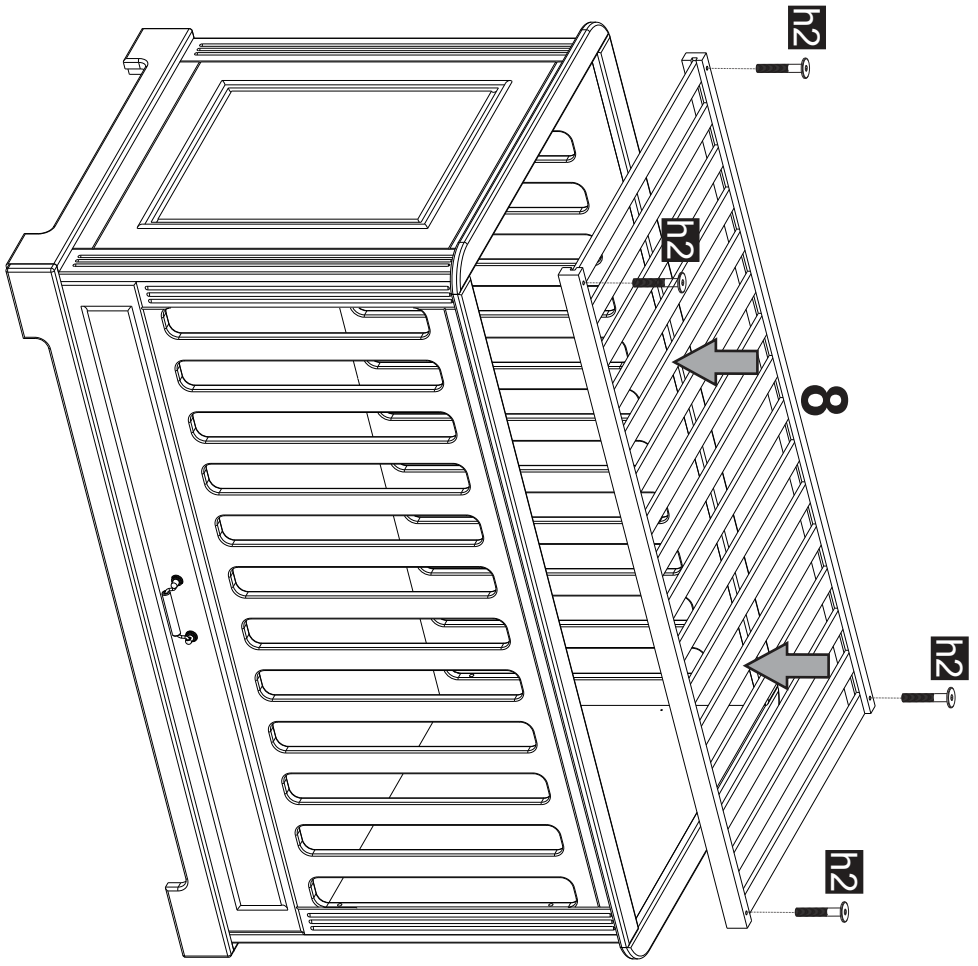
11/22

12/22

21

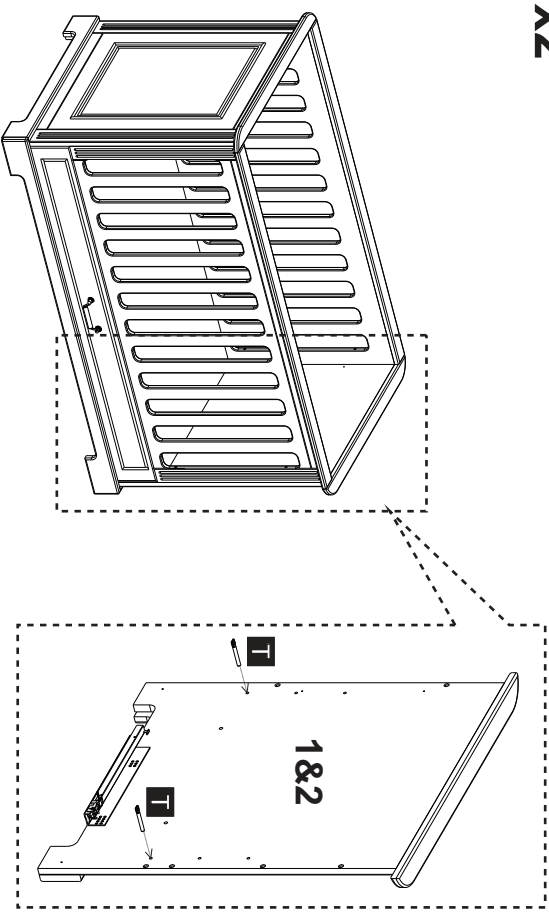


23



22

X2



T

Ø 6x45

X4

h2

Ø 6x50

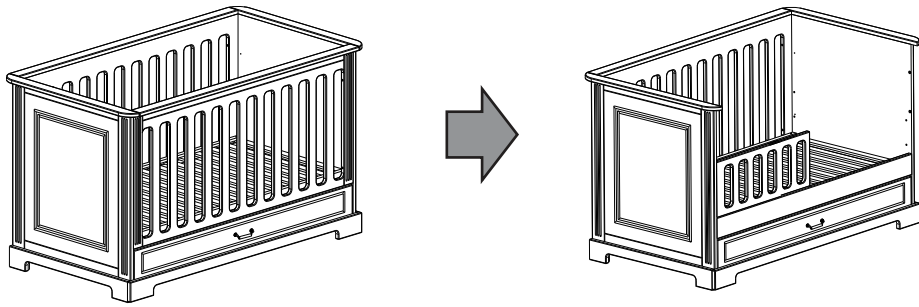
X4

13/22

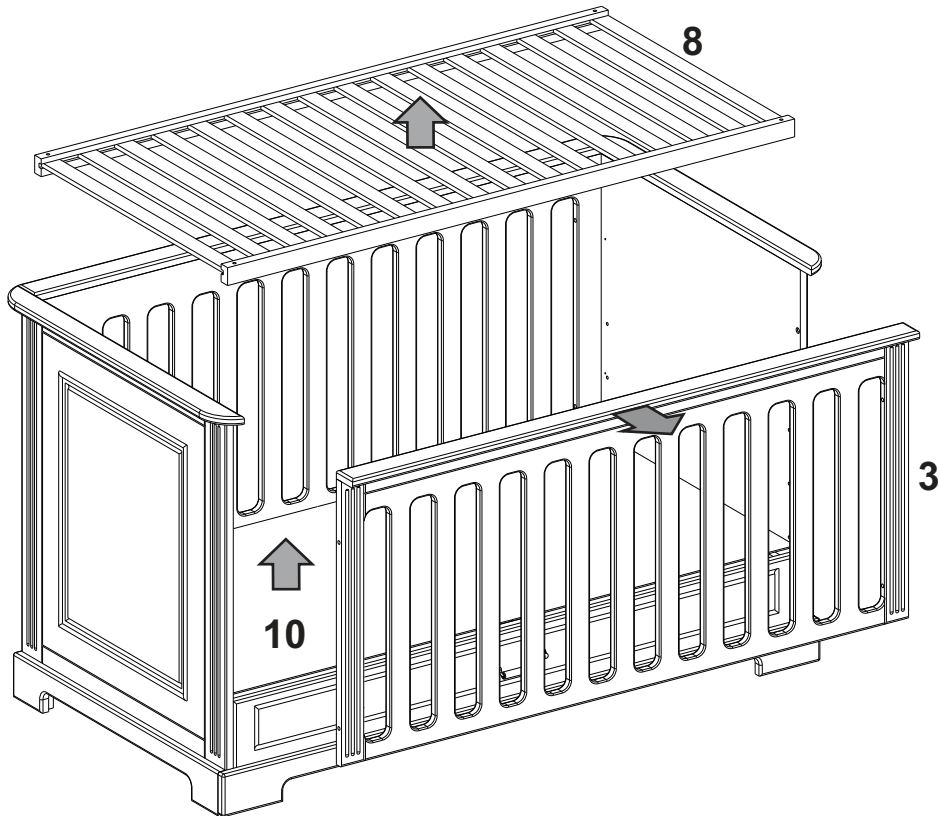
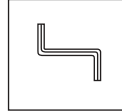
14/22

0 10 20 30 40 50 60 70 80 90 100 110 120 130 140 150 mm



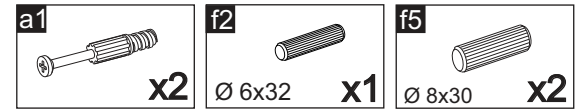
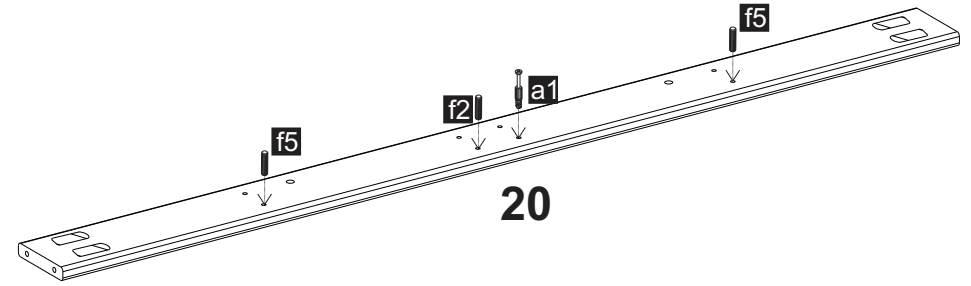


1

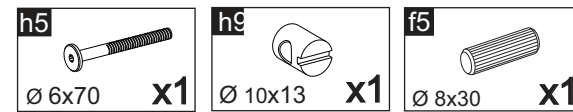
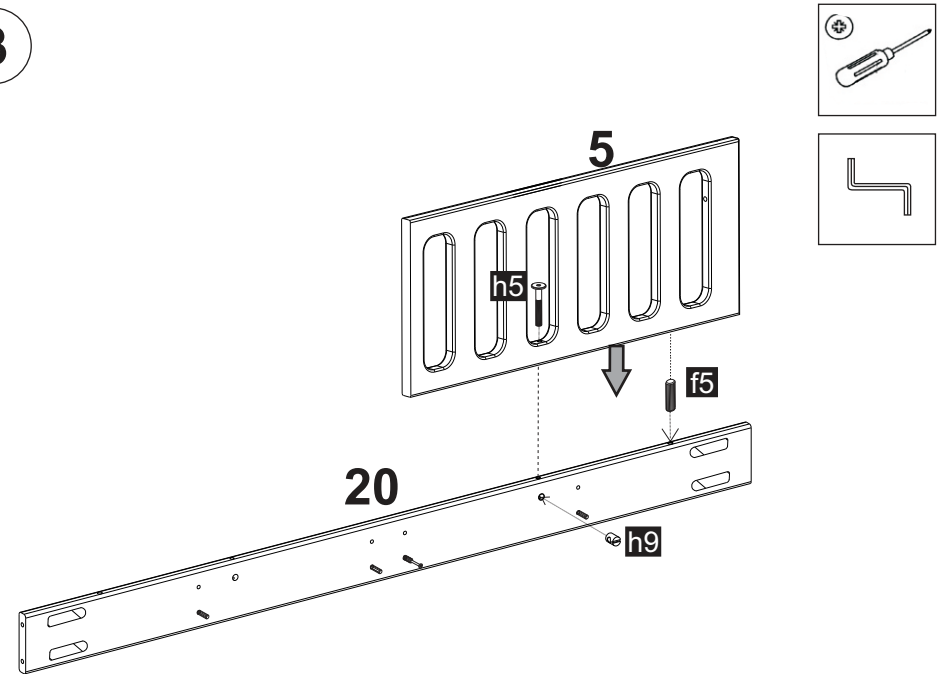


15/22

2



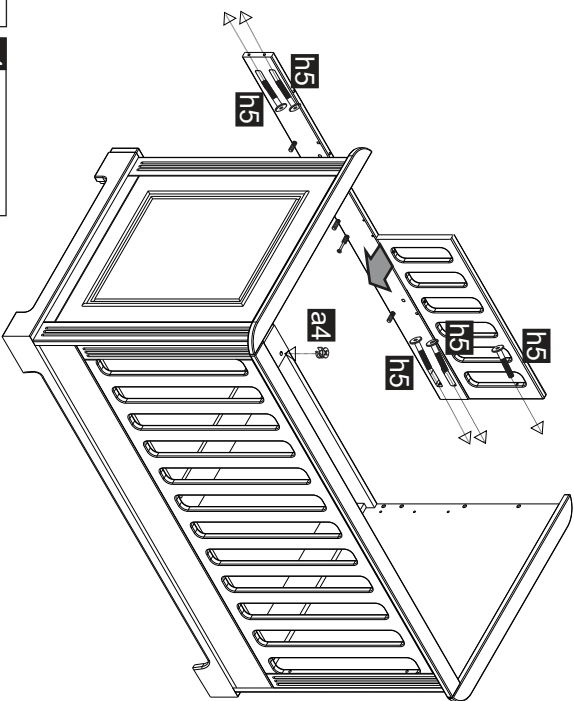
3



16/22



4

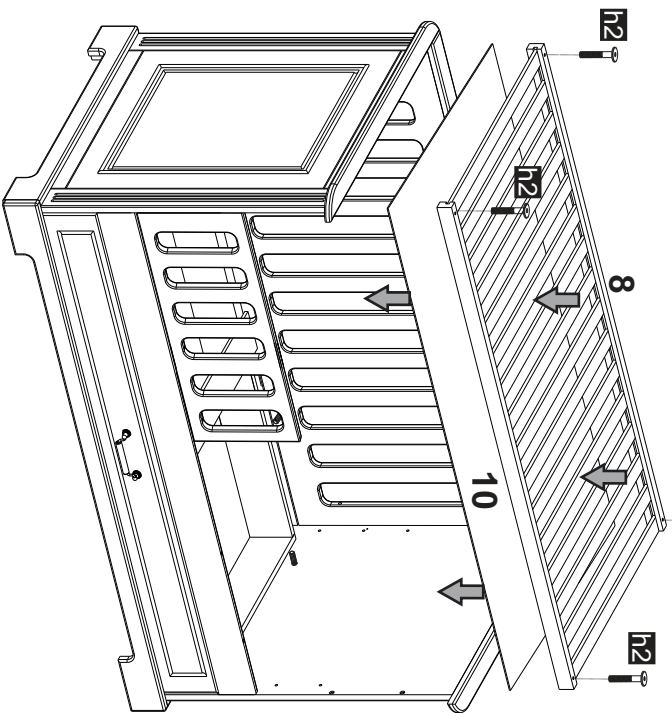


h5
Ø 6x7.0
X5

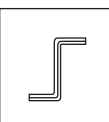
a4
Ø 12x9.5
X1



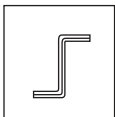
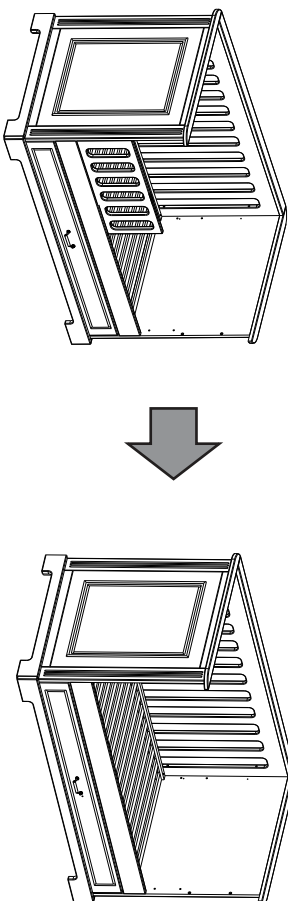
5



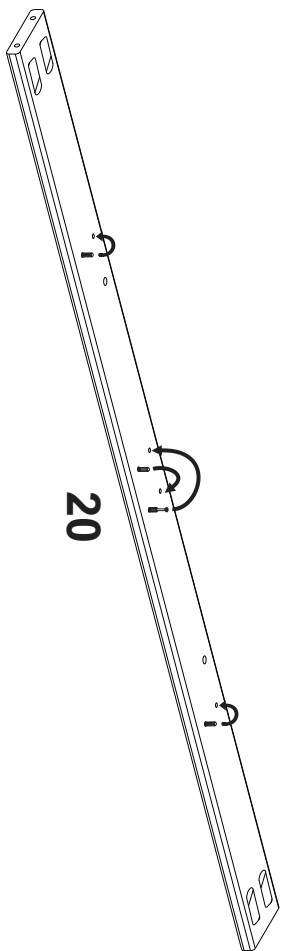
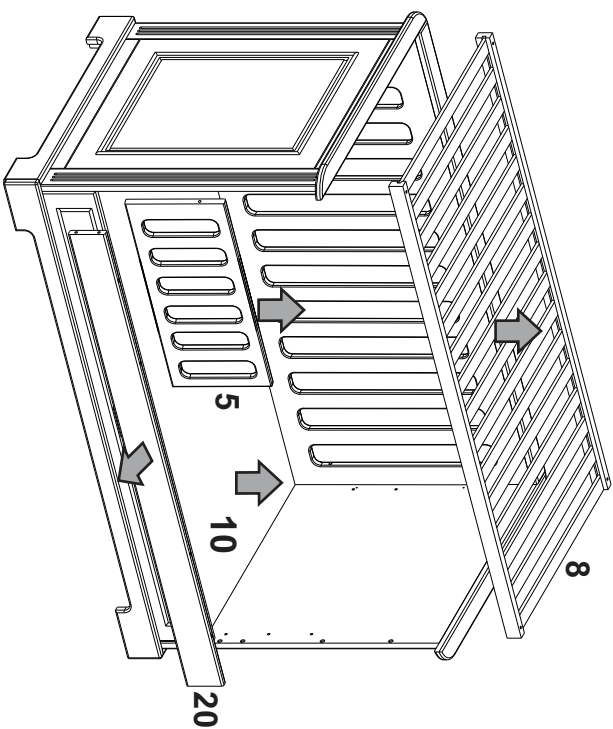
h2
Ø 6x5.0
X4



1



2



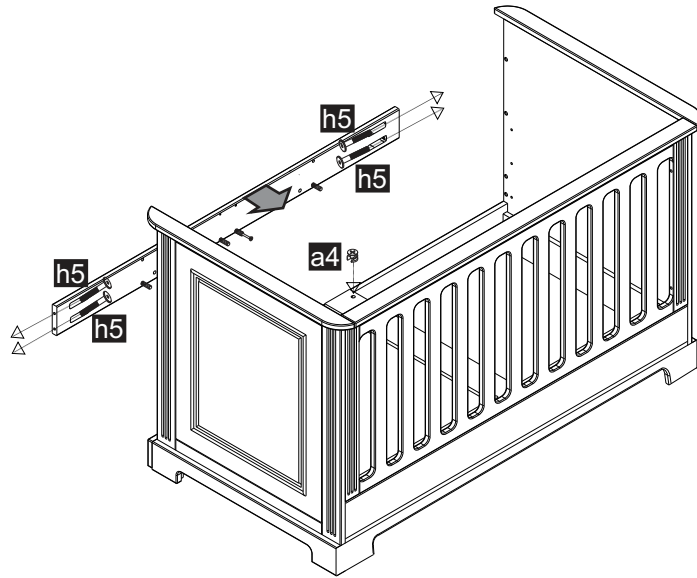
17/22

18/22

0 10 20 30 40 50 60 70 80 90 100 110 120 130 140 150 mm



3

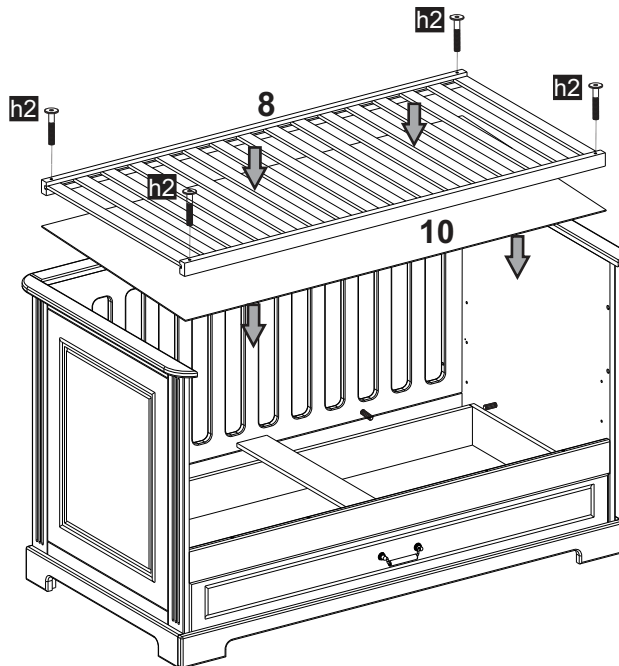


h5

Ø 6x70

x4

4



h2

Ø 6x50

x4

19/22



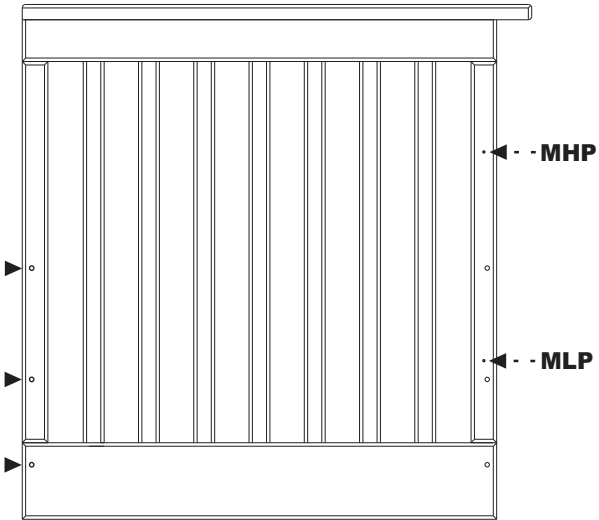
HP



MP



LP



EN

MHP - Maximum height upper surface of the mattress in the highest position of the cot base

HP - The highest position of the cot base

MP - Middle position of the cot base

LP - The lowest position of the cot base

MLP - Maximum height upper surface of the mattress in the lowest position of the cot base

Covering material for the drawer 139/70 cm: 100% cotton

Installed to the bar sides of the cot only when the mattress base is on the middle or high position. Remove when transferred to the low position.

PL

MHP - Maksymalna wysokość górnej płaszczyzny materaca w najniższym położeniu dna łóżka

HP - Najwyższe położenie dna łóżka

MP - Średnie położenie dna łóżka

LP - Najniższe położenie dna łóżka

MLP - Maksymalna wysokość górnej płaszczyzny materaca w najniższym położeniu dna łóżka

Maskownica zawartości szuflady 139/70cm: 100% bawełna

Instalować do boków łóżeczka w przypadku gdy leżysko znajduje się w środkowym lub wyższym położeniu. Usunąć w przypadku obniżenia leżyska na najniższy poziom.

20/22

EN

“IMPORTANT, READ CAREFULLY RETAIN FOR FUTURE REFERENCE”

1. The Lowest position is the safest, the base should always be used in that position as soon as the baby is old enough to sit up.
2. Do not leave anything in the cot or place the cot close to another product, which could provide a foothold or present a danger of suffocation or strangulation, e.g. strings, blind/curtain cords, etc.
3. In the cots with drop side If you leave your child unattended always check if the drop side is in the highest position.
4. In the cots with removable dowels, always remove three dowels when your child can crawl.
5. In the cots with drawers and removable dowels, after removing dowels, always remember that drawer should be closed.
6. Do not place your cot in the close proximity of an open fire and other sources of heat, such as radiators electric or gas fires.
7. The thickness of the mattress shall be such that the internal height (surface of the mattress to the upper edge of the cot frame) is at least 500 mm in the lowest position of the cot base and at least 200 mm in the highest position of the cot base.
8. The mattress should not be thicker than 100 mm.
9. The mattress should be no more than 30 mm shorter or narrower than the internal length or width of the cot.
10. All assembly fittings should be tightened properly and care should be taken to ensure that no screws are loose, a child could trap parts of the body, or clothing (e.g. ribbons, drawstrings, necklaces) this could pose a risk of strangulation.
11. Regularly check that all fittings and components of the cot are fully tightened and in working order.
12. Do not use the cot if any part is broken, torn or missing.
13. Should use only spare parts approved by the manufacturer.
14. Do not use more than one mattress.
15. To prevent injuries resulting from falling down, the cot should not be used after the baby is able to climb on the top of the cot or leave it.

Cleaning and maintenance

1. Use generally available furniture cleaning detergents.
2. Do not use aggressive detergents and always read the detergent's usage instructions.
3. Do not use hard brushes or any other harsh materials that could streak the surface of the furniture.

21/22

PL

“WAŻNE! - UWAGNIE PRZECZYTAĆ ZACHOWAĆ DO PÓŹNIEJSZEGO STOSOWANIA”

1. Najbezpieczniejsze jest najniższe położenie dna leżyska, gdy dziecko zaczyna samodzielnie siadać należy używać tylko tego poziomu.
2. Należy nie pozostawiać w łóżku czegokolwiek, co mogłoby dziecku umożliwić wspięcie się w górę oraz rzeczy, które mogłyby spowodować jego uduszenie lub zadławienie.
3. Gdy pozostawi się dziecko bez nadzoru w łóżku z opuszczonym bokiem, należy zawsze upewnić się czy opuszczany bok znajduje się w najwyższym położeniu.
4. W łóżkach ze szczeliną wyjmowaną, szczeliny można wyciągnąć z boku łóżka, gdy dziecko już samodzielnie chodzi, przy czym zawsze należy wyjąć trzy szczeliny. Po wyciągnięciu wyjmowanych szczelin, w przypadku stwierdzenia możliwości wyciągnięcia przez dziecko sprząnek znajdujących się w ramie jednego z boków, należy je zdemontować i pozostawić w miejscu niedostępnym dla dziecka.
5. W łóżkach wyposażonych w szufladę i wyjmowane szczeliny, po wyjęciu szczelin należy pamiętać, aby szuflada była w pozycji zamkniętej.
6. Należy nie stawiać łóżka w pobliżu otwartego ognia albo innych silnych źródeł ciepła, takich jak: promienniki elektryczne, gazowe.
7. Wewnętrzna wysokość (mierzona od górnej płaszczyzny materaca do górnej krawędzi boku łóżka) powinna wynosić co najmniej 500mm. w najniższym położeniu dna, 200mm w najwyższym położeniu dna łóżka.
8. Wysokość materaca nie powinna przekraczać 100mm.
9. Długość i szerokość materaca dobrać tak aby szczelina między materacem a bokiem i przodem łóżka nie przekraczała 30mm.
10. Wszystkie okucia powinny być dobrze dokręcone, tak aby uniemożliwić zahaczenie się ciała lub elementu odzieży dziecka (np. sznurki, naszyjniki lub tasiemki od smoczków), co mogłoby spowodować niebezpieczeństwo uduszenia.
11. W trakcie użytkowania łóżka należy okresowo sprawdzać, czy nie nastąpiło poluzowanie połączeń śrubowych. Jeżeli tak, śruby należy dokręcić do wystąpienia oporu.
12. Nie używać łóżka gdy jakaś jego część jest uszkodzona lub jej brakuje.
13. Należy stosować tylko części zamienne zatwierdzone przez producenta.
14. Ostrzeżenie! Nie używać w łóżku więcej niż jednego materaca.
15. Aby zapobiec obrażeniom dziecka wskutek upadku, łóżko nie powinno być dłużej użytkowane, jeżeli dziecko potrafi się wspinać i wyjść z łóżka.

Czyszczenie i pielęgnacja

1. Używać należy ogólnie dostępnych środków ochrony mebli drewnianych.
2. Nie stosować agresywnych środków czyszczących i zawsze zapoznać się z uwagami producenta tego preparatu.
3. Nie stosować twardych szczotek czy szorstkich ścierek mogących porysować powierzchnie mebli

22/22