

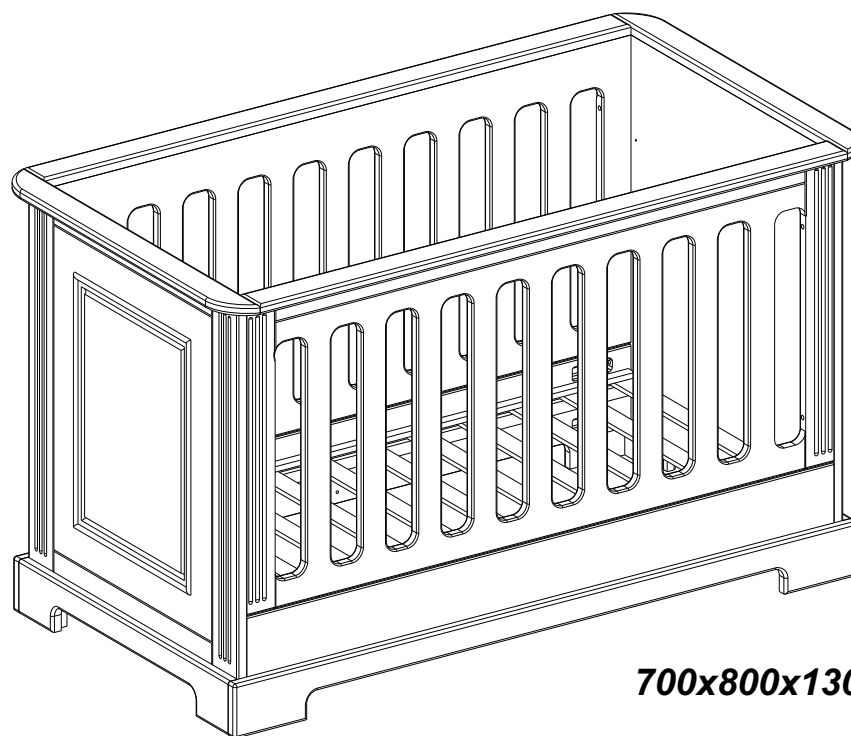
# Ines elegant white

## Cot bed 60x120 / Łóżko 60x120

### Lit 60x120 / Bett 60x120

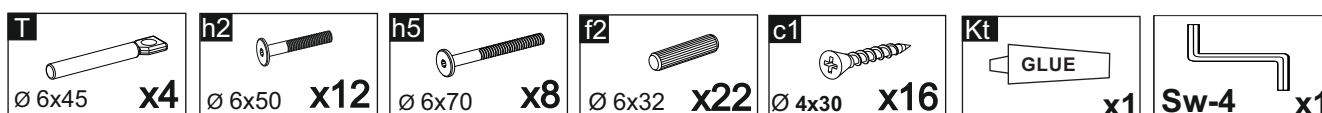
Bellamy  
27 Kościuszki Street  
38-500 Sanok  
www.bellamy.pl

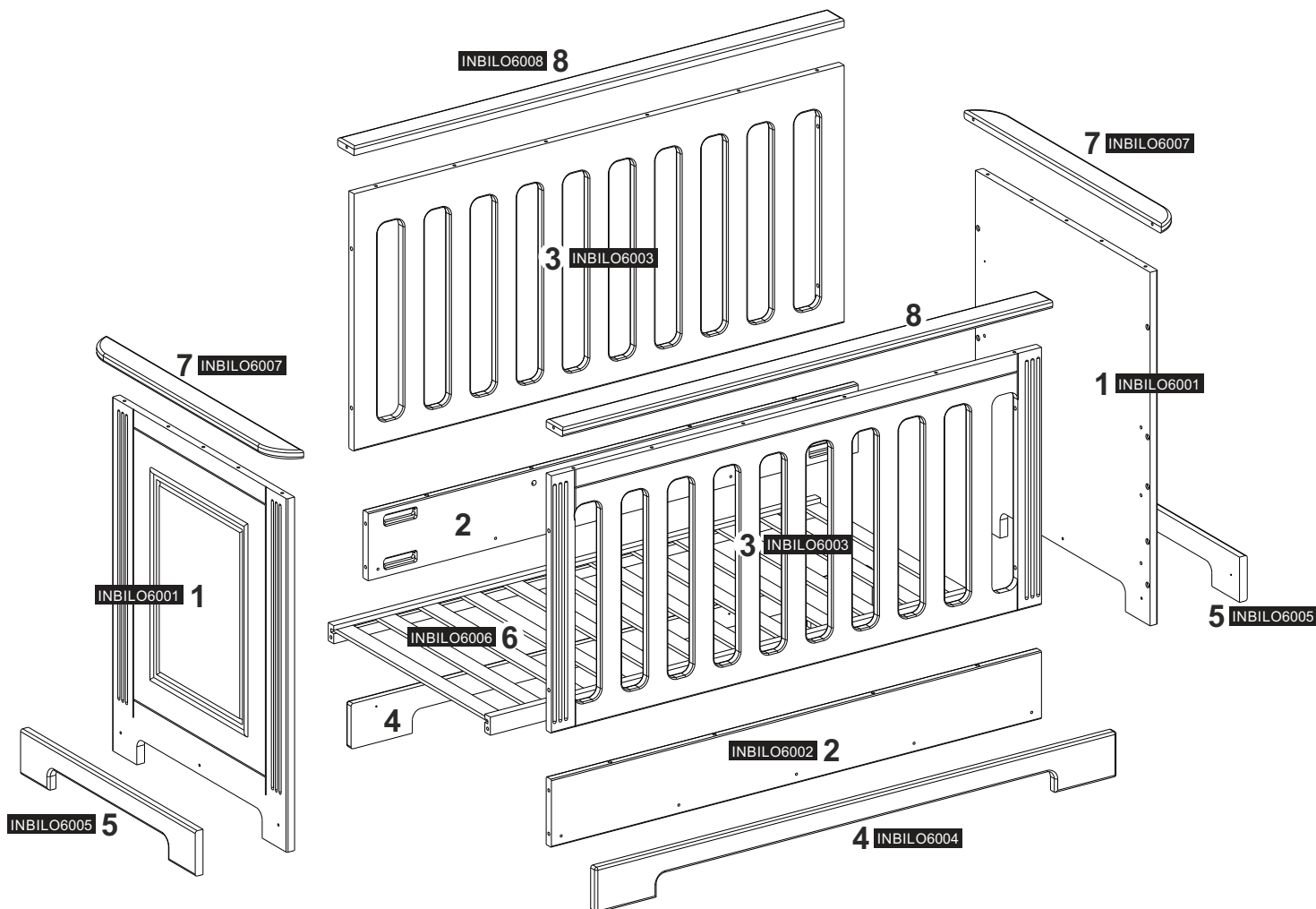
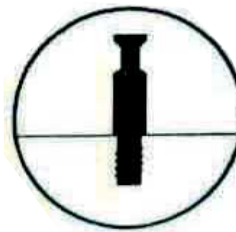
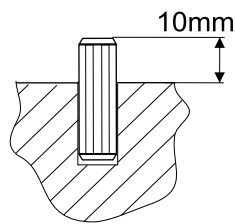
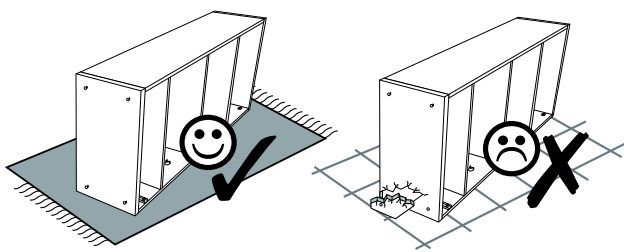
NATALYS  
49-51 rue Emile Zola  
93100 MONTREUIL



**700x800x1300**

- EN** **Returns of the assembled furniture will not be accepted.**  
Before attempting to assembly this product please check the contents of the package. If any components are missing or damaged, please contact the retailer from whom you bought this product.
- PL** **Zwroty skręconych mebli nie są przyjmowane.**  
Przed przystąpieniem do montażu należy sprawdzić czy nie brakuje żadnych części oraz czy nie są uszkodzone. Jeżeli brakuje części lub są uszkodzona, proszę skontaktować się z lokalnym dostawcą.
- FR** **Les retours ne sont pas acceptés une fois le meuble monté.**  
Avant de commencer le montage du meuble, veuillez vérifier que chaque emballage contient toutes les pièces. Si une pièce venait à manquer ou était endommagée, merci de contacter le revendeur auprès duquel vous avez effectué votre achat.
- D** **Die Rückgabe montierter Möbel wird nicht berücksichtigt.**  
Vor der Montage ist zu prüfen, ob alle Bestandteile vorhanden und nicht beschädigt  
Falls Teile fehlen oder beschädigt sind, bitte mit dem lokalen Lieferanten in Kontakt treten.





## EN Cleaning and maintenance

1. Use generally available furniture cleaning detergents.
2. Do not use aggressive detergents and always read the detergent's usage instructions.
3. Do not use hard brushes or any other harsh materials that could streak the surface of the furniture.

## PL Czyszczenie i pielęgnacja

1. Używać należy ogólnie dostępnych środków ochrony mebli drewnianych.
2. Nie stosować agresywnych środków czyszczących i zawsze zapoznać się z uwagami producenta tego preparatu.
3. Nie stosować twardych szczotek czy szorstkich ścierek mogących porysować powierzchnie mebli.

## FR Nettoyage et entretien

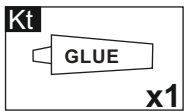
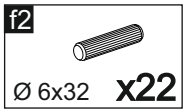
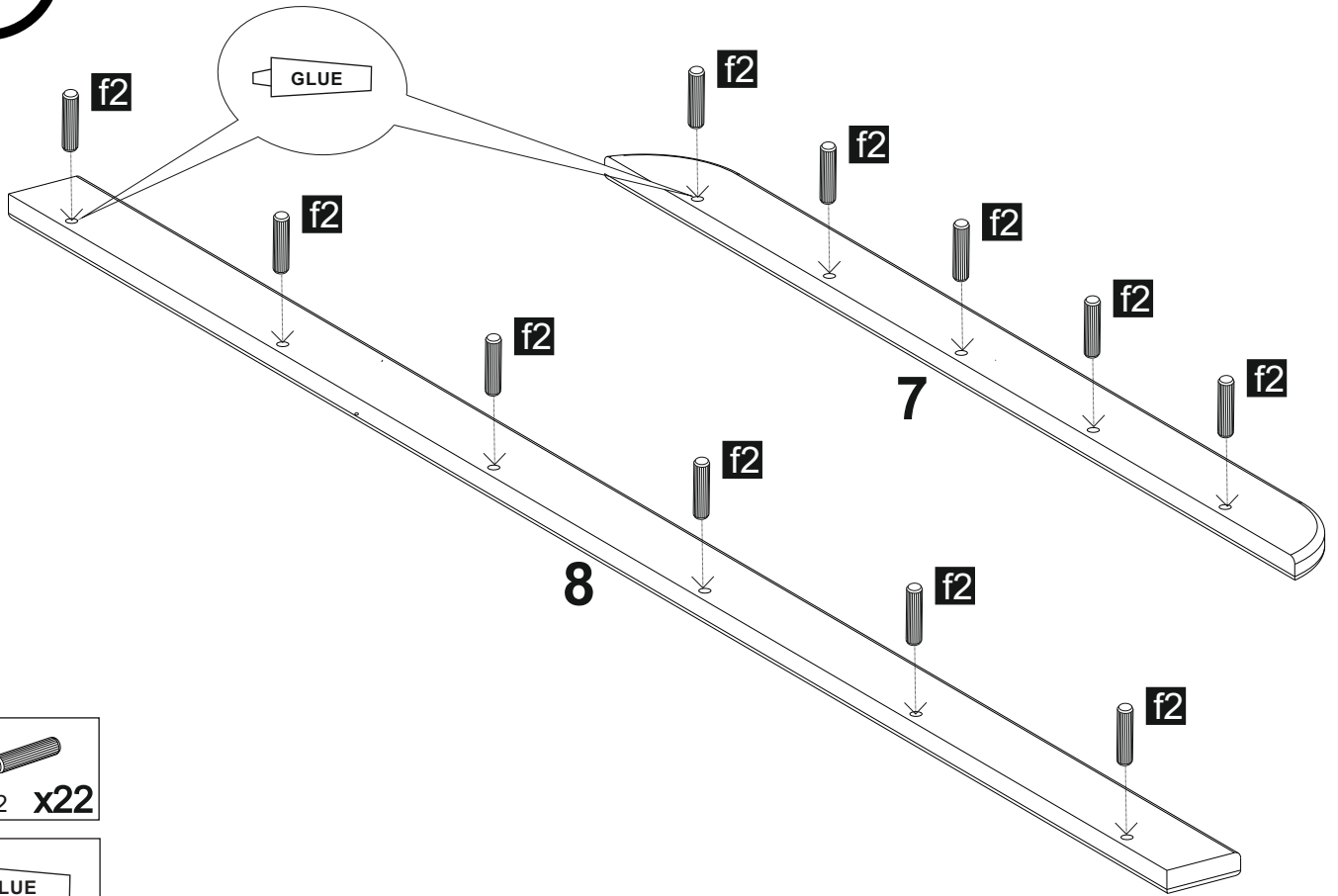
1. Utiliser les détergents habituels pour meubles.
2. Ne pas utiliser de détergents trop abrasifs et toujours lire les notices d'utilisation de chaque produit.
3. Ne pas utiliser de brosses trop fortes et ou d'autres matériaux abrasifs qui pourraient abîmer la surfac du meuble.

## D Reinigung und Pflege

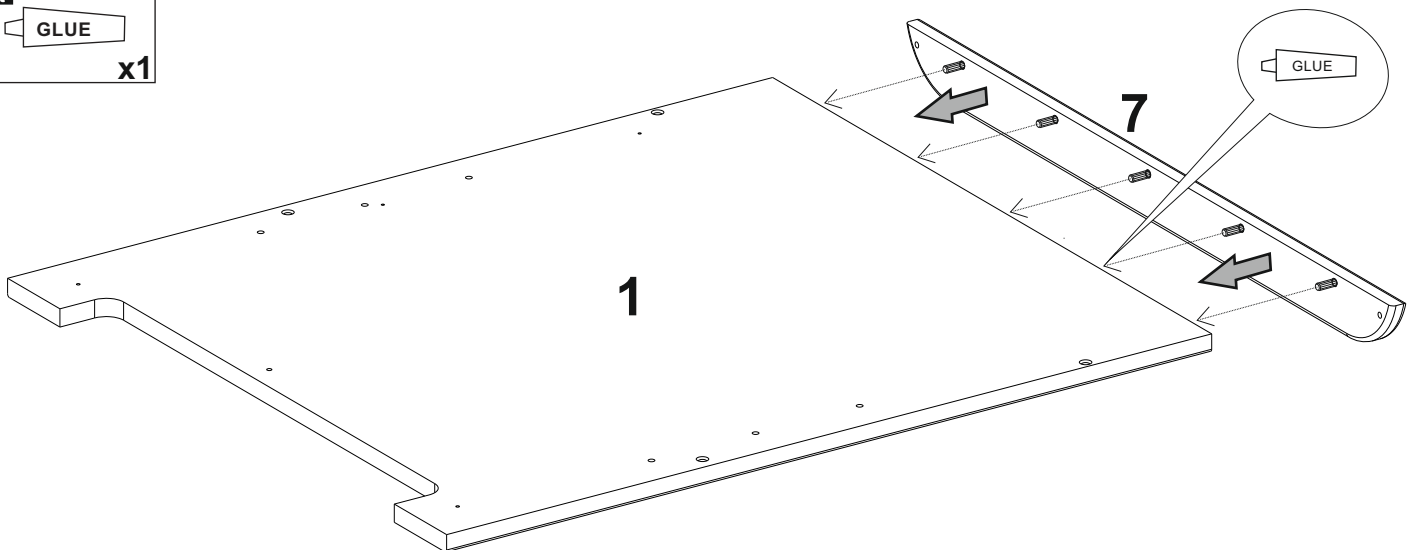
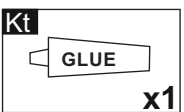
1. Bitte verwenden Sie allgemein zugängliche Möbelschuttmittel.
2. Verwenden Sie keine aggressiven Reinigungsmittel. VorAnwendung ist immer die Gebrauchsanweisung des Herstellers des jeweiligen Reinigungsmittels zu beachten.
3. Verwendung harter Bürsten und rauer Lappen kann die Oberfläche der Möbel beschädigen.



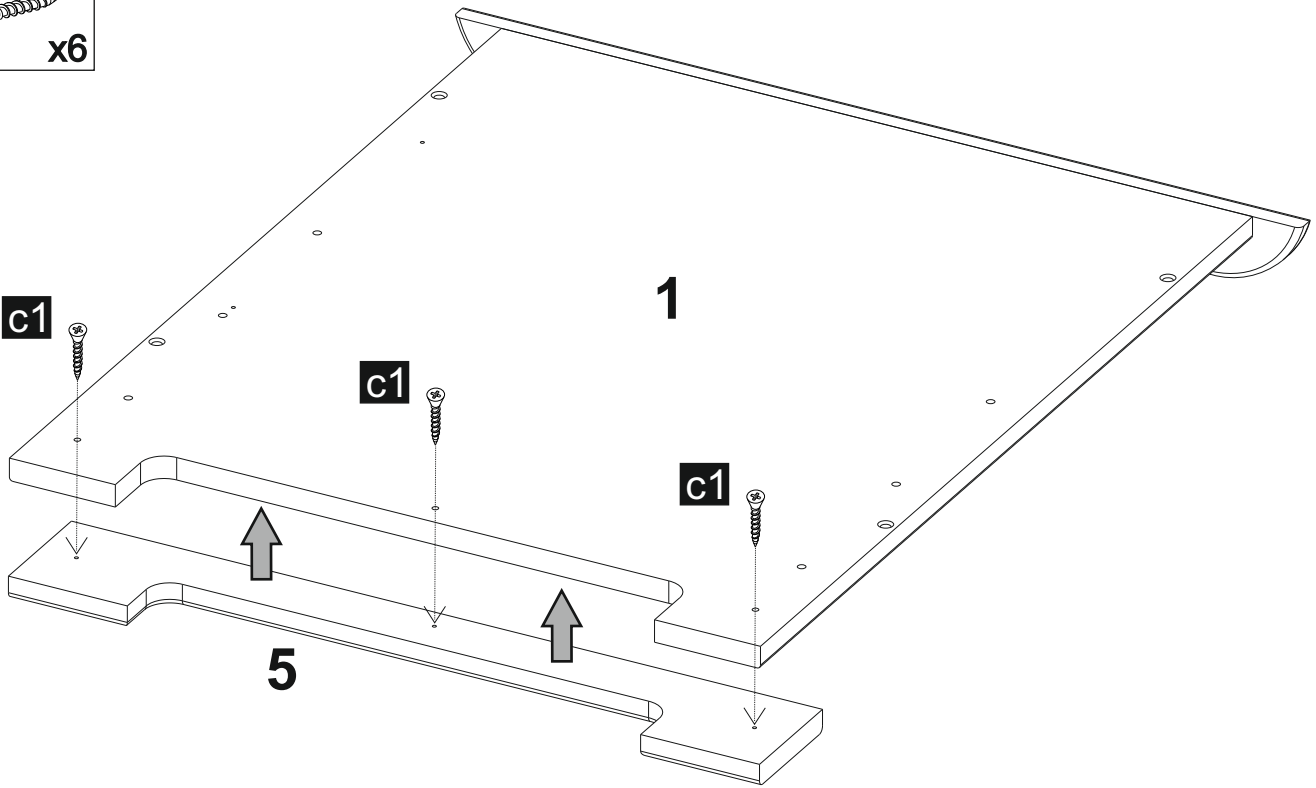
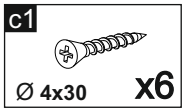
**1** x2



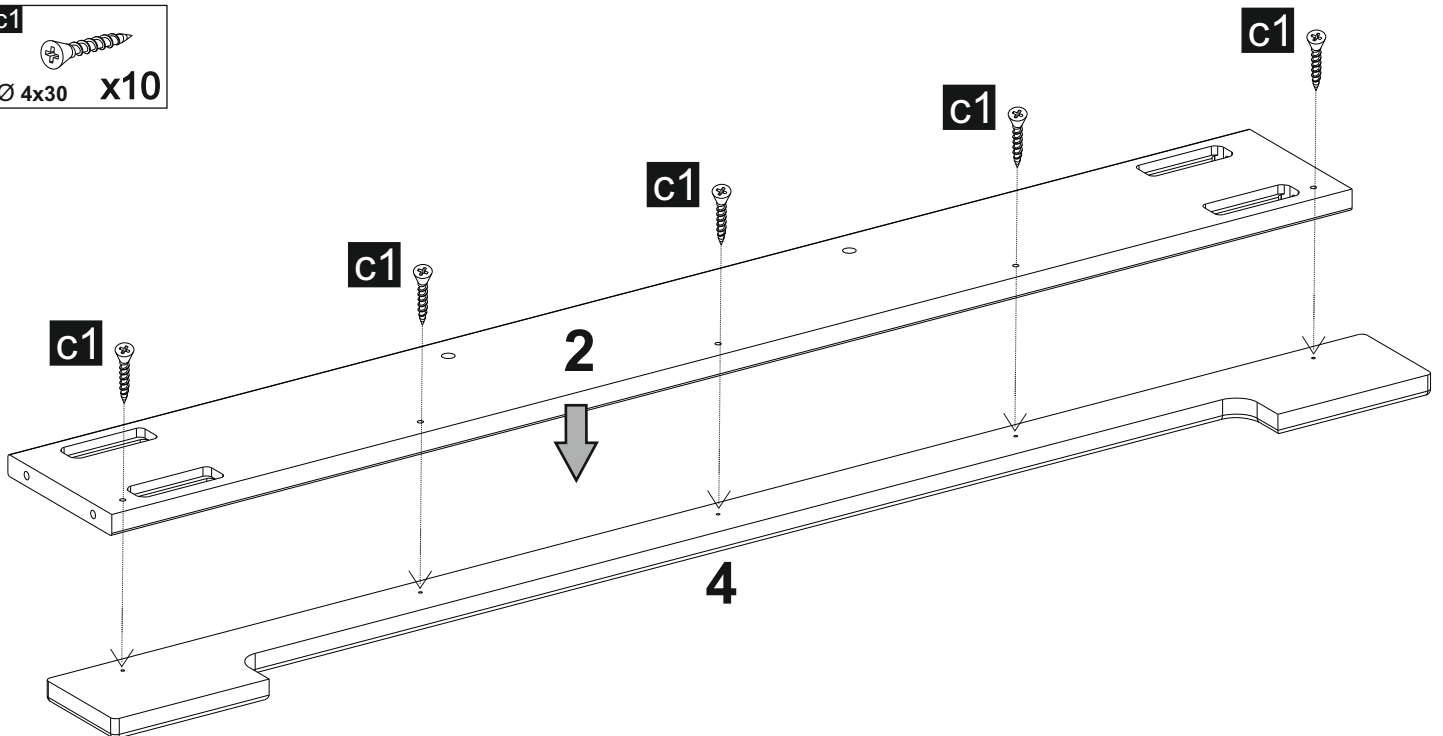
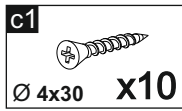
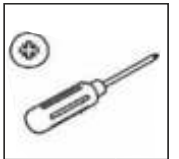
**2** x2



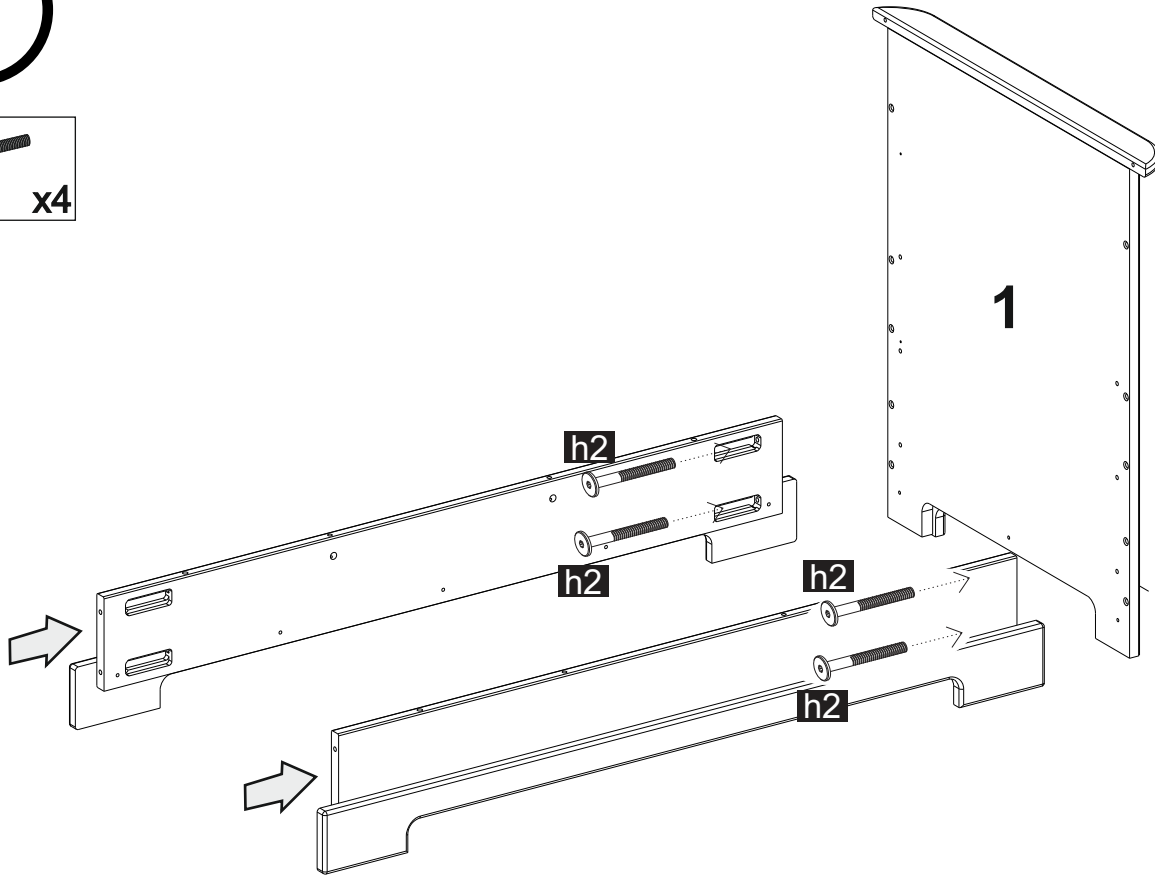
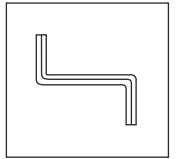
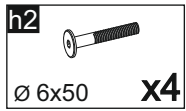
**3** x2



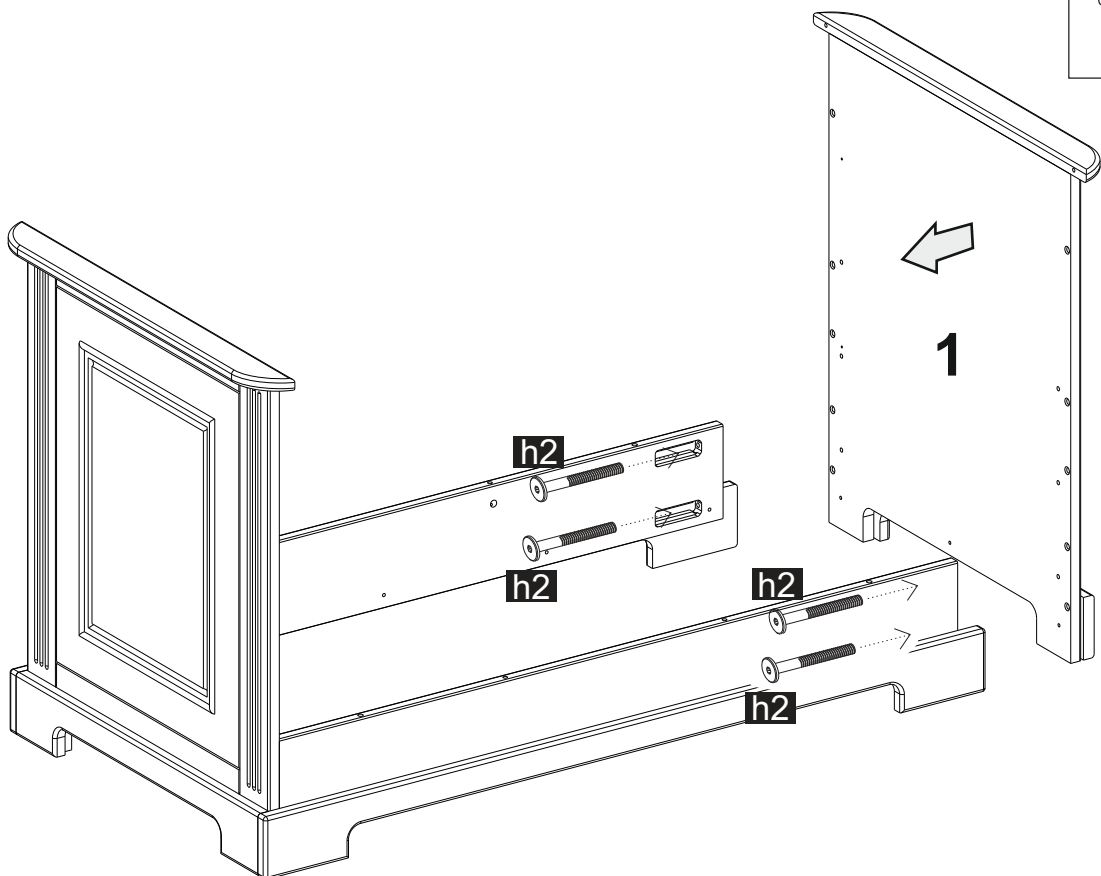
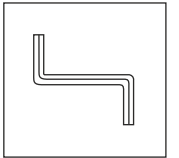
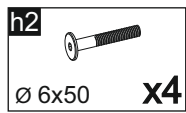
**4** x2



5



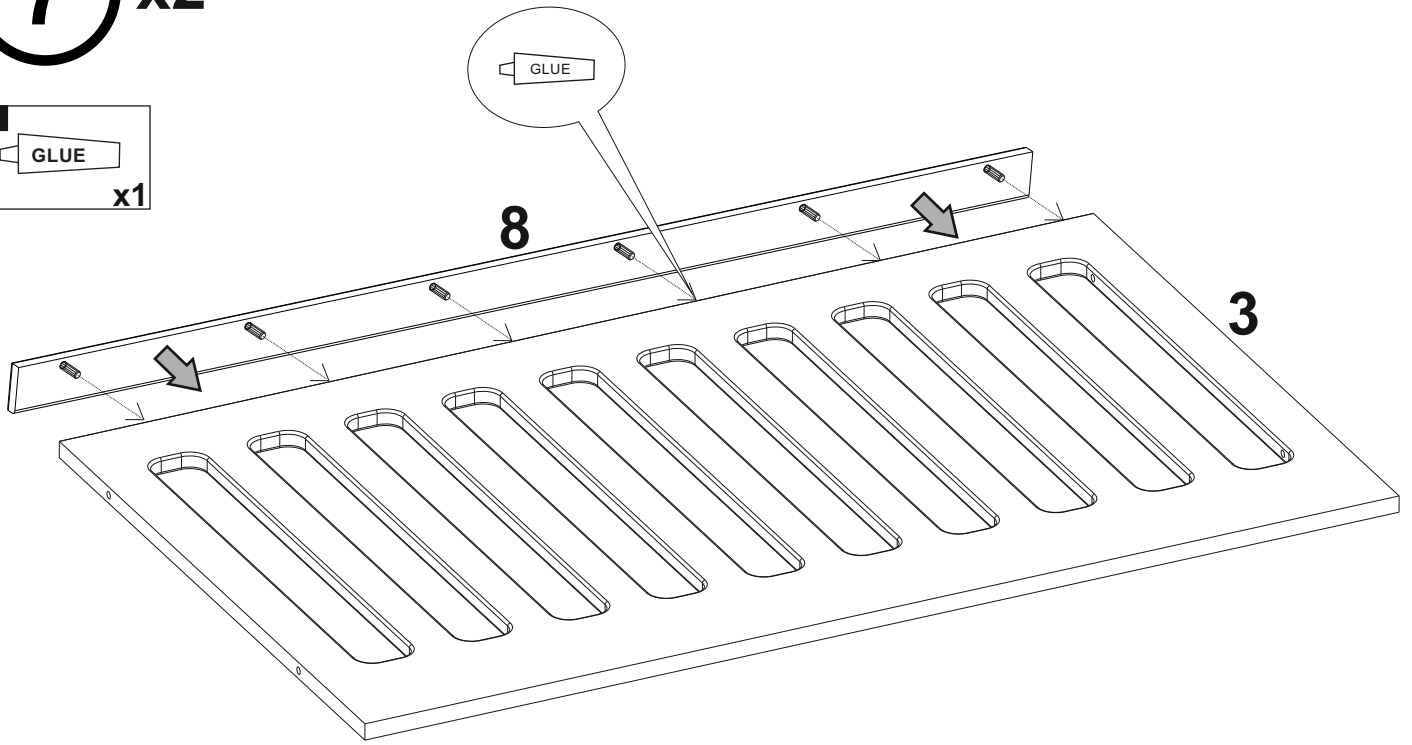
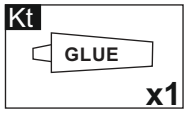
6



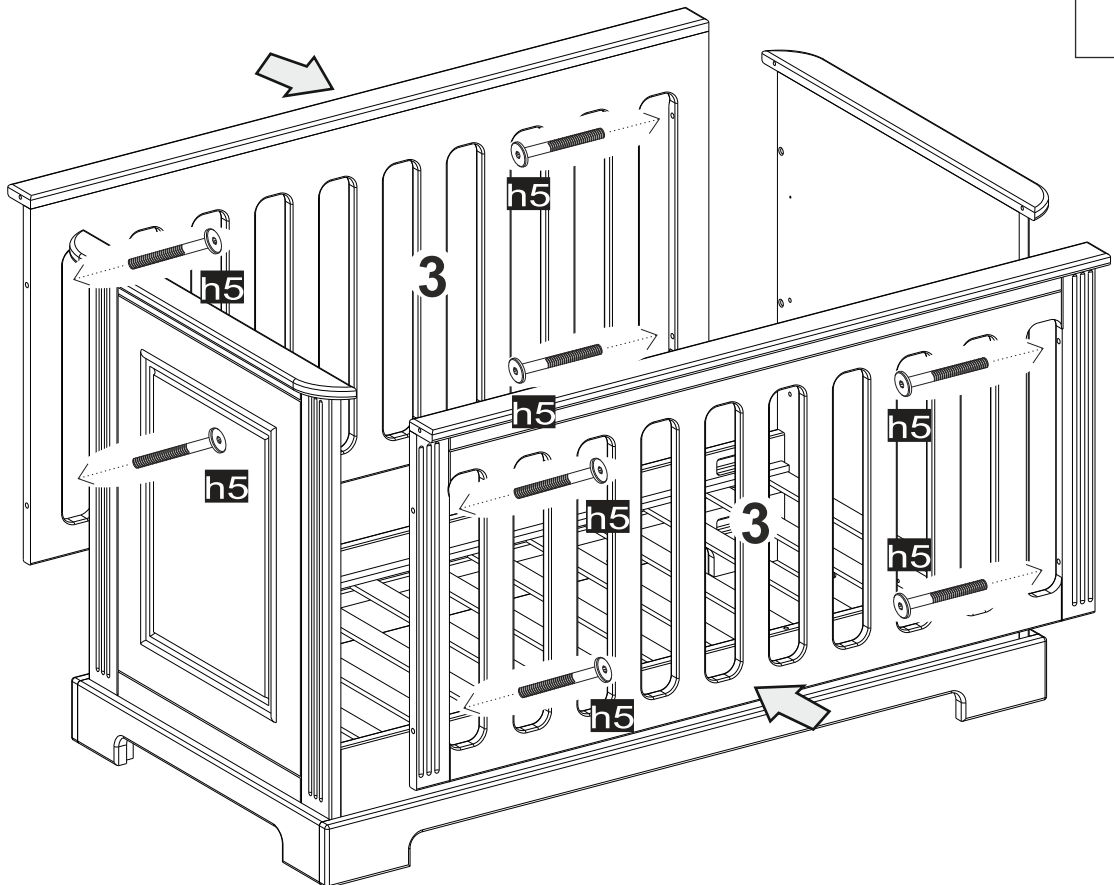
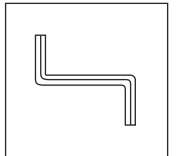
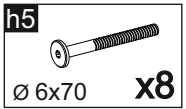
0 10 20 30 40 50 60 70 80 90 100 110 120 130 140 150 mm



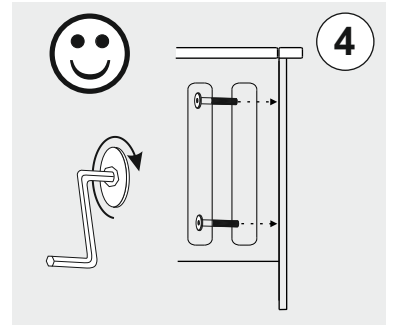
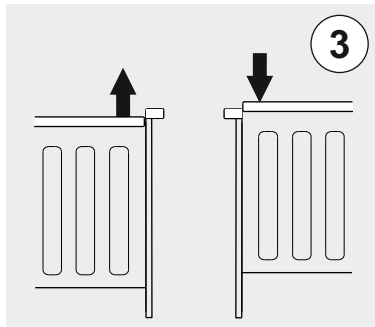
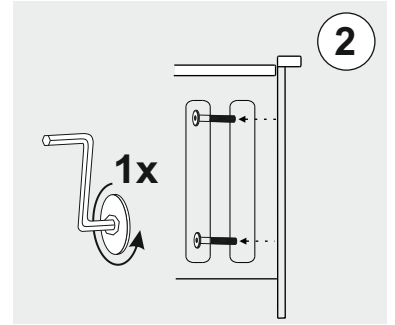
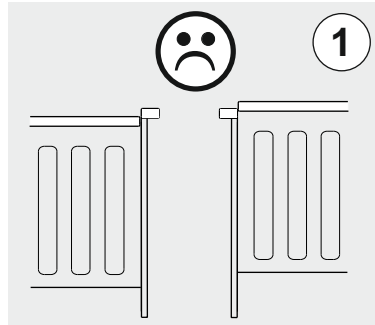
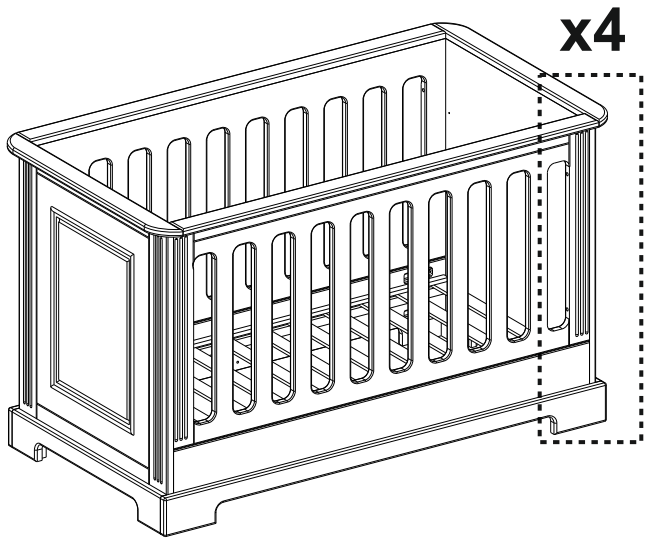
**7** x2



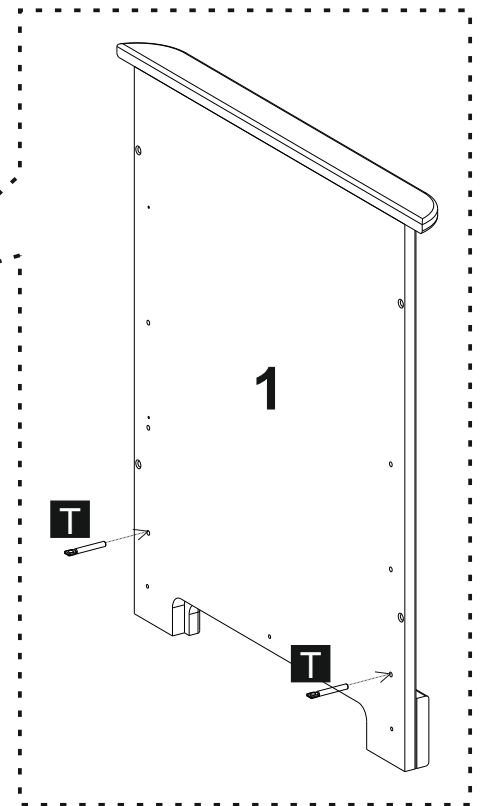
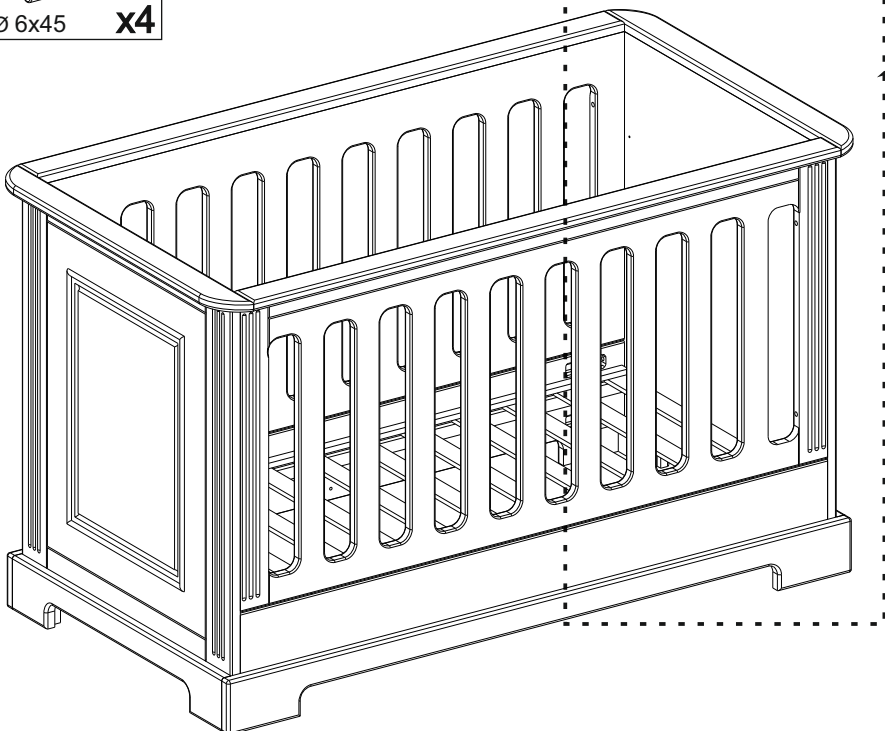
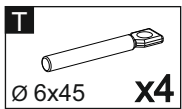
**8**



0 10 20 30 40 50 60 70 80 90 100 110 120 130 140 150 mm



**9** x2

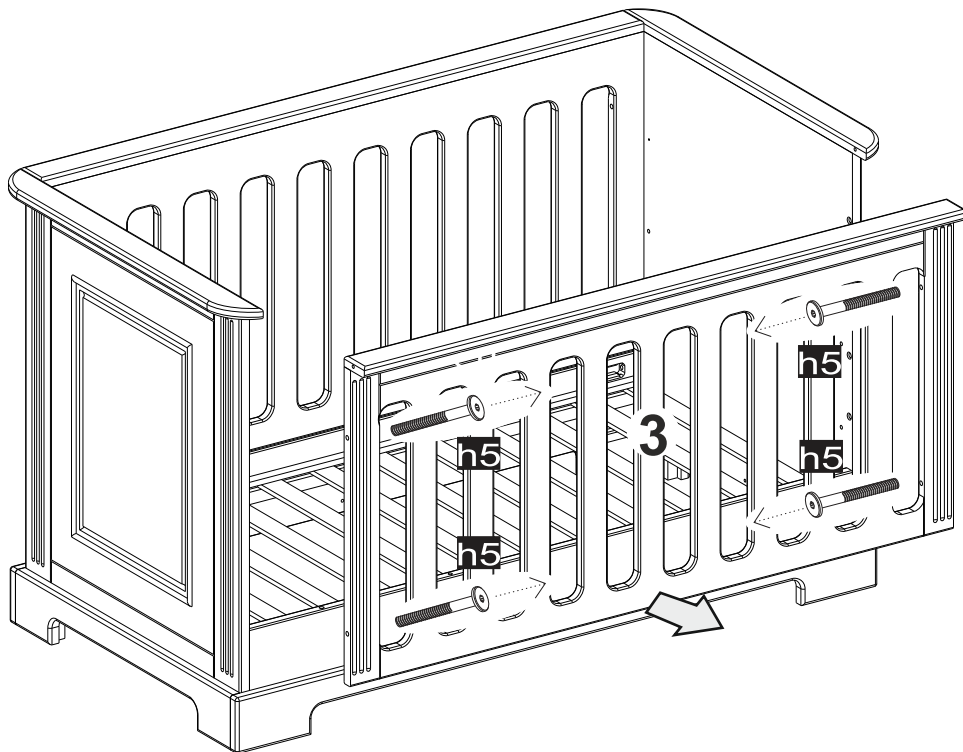
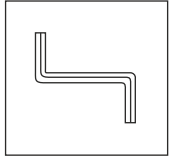
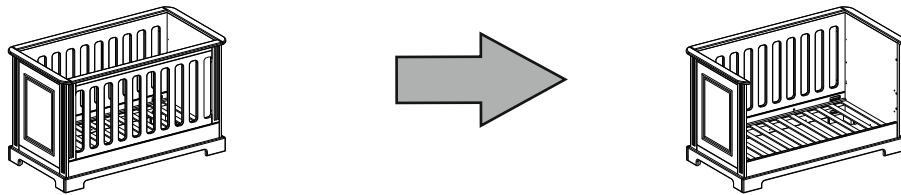
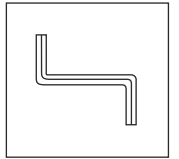
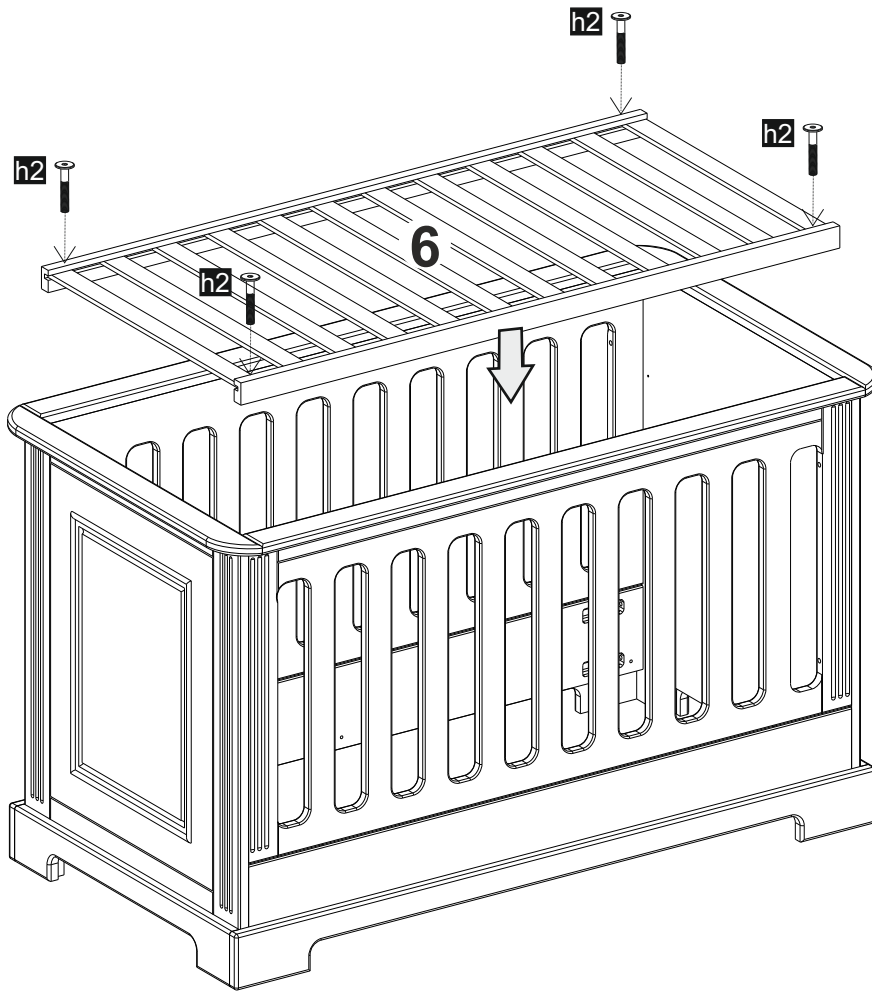


0 10 20 30 40 50 60 70 80 90 100 110 120 130 140 150 mm

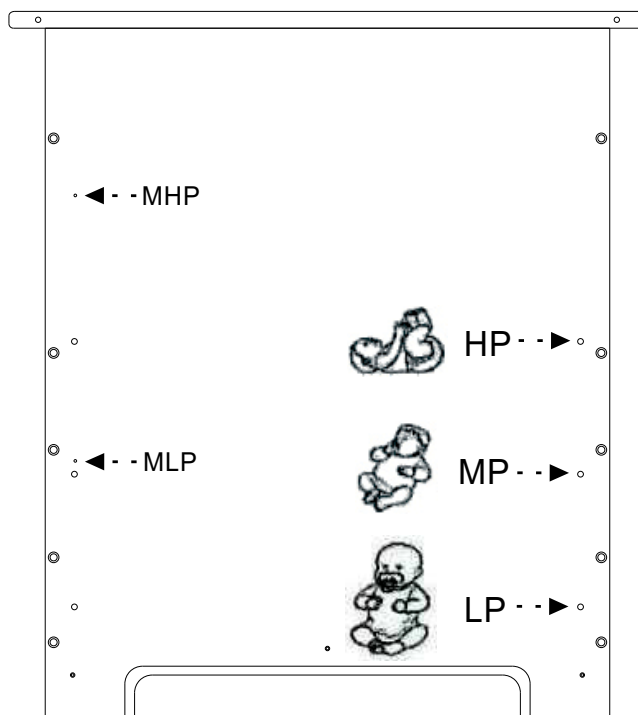


10

h2  
Ø 6x50 x4







EN

- MHP - Maximum height upper surface of the mattress in the highest position of the cot base
- HP - The highest position of the cot base
- MP - Middle position of the cot base
- LP - The lowest position of the cot base
- MLP - Maximum height upper surface of the mattress in the lowest position of the cot base

Covering material for the drawer 115/37cm

Installed to the mattress base sides only when the mattress base is on the middle or high position.  
Remove when transferred to the low position.

PL

- MHP - Maksymalna wysokość górnej płaszczyzny materaca w najniższym położeniu dna łóżka
- HP - Najwyższe położenie dna łóżka
- MP - Średnie położenie dna łóżka
- LP - Najniższe położenie dna łóżka
- MLP - Maksymalna wysokość górnej płaszczyzny materaca w najniższym położeniu dna łóżka

Maskownica zawartości szuflady 115/37cm

Instalować do boków leżyska w przypadku gdy leżysko znajduje się w środkowym lub najwyższym położeniu. Usunąć w przypadku obniżenia leżyska na najniższy poziom.

FR

- MHP - Hauteur maximale de la face supérieure du matelas quand la base est en position haute
- HP - Hauteur maximale de la base
- MP - Hauteur moyenne
- LP - Hauteur minimale de la base
- MLP - Hauteur maximale de la face supérieure du matelas quand la base est en position basse

Les côtés du sommier 115/37cm

Installé les côtés du sommier seulement quand celui-ci est en position moyenne ou haute.  
Les enlever quand le lit est en position basse.

D

- MHP - Maximale Höhe der Matratze in der höchsten Position des Lattenrosts
- HP - Höchste Position des Lattenrosts
- MP - Mittlere Position des Lattenrosts
- LP - Niedrigste Position des Lattenrosts
- MLP - Maximale Höhe der Matratze in der niedrigsten Position des Lattenrosts

Abdeckung des Schubladeninhalts 115/37cm

Montage an den Seiten der Liegefläche, wenn die Liege sich in der mittleren oder in der höchsten Lage befindet. Beseitigung bei Senkung der Liegefläche auf die niedrigste Stufe



## “IMPORTANT, READ CAREFULLY RETAIN FOR FUTURE REFERENCE”

1. The Lowest position is the safest, the base should always be used in that position as soon as the baby is old enough to sit up.
2. Do not leave anything in the cot or place the cot close to another product, which could provide a foothold or present a danger of suffocation or strangulation, e.g. strings, blind/curtain cords, etc.
3. In the cots with drop side if you leave your child unattended always check if the drop side is in the highest position.
4. In the cots with removable dowels, always remove three dowels when your child can crawl.
5. In the cots with drawers and removable dowels, after removing dowels, always remember that drawer should be closed.
6. Do not place your cot in the close proximity of an open fire and other sources of heat, such as radiators electric or gas fires.
7. The thickness of the mattress shall be such that the internal height (surface of the mattress to the upper edge of the cot frame) is at least 500 mm in the lowest position of the cot base and at least 200 mm in the highest position of the cot base.
8. The mattress should not be thicker than 100 mm.
9. The mattress should be no more than 30 mm shorter or narrower than the internal length or width of the cot.
10. All assembly fittings should be tightened properly and care should be taken to ensure that no screws are loose, a child could trap parts of the body, or clothing (e.g. ribbons, drawstrings, necklaces) this could pose a risk of strangulation.
11. Regularly check that all fittings and components of the cot are fully tightened and in working order.
12. Do not use the cot if any part is broken, torn or missing.
13. Should use only spare parts approved by the manufacturer.
14. Do not use more than one mattress.
15. To prevent injuries resulting from falling down, the cot should not be used after the baby is able to climb on the top of the cot or leave it.

### Cleaning and maintenance

1. Use generally available furniture cleaning detergents.
2. Do not use aggressive detergents and always read the detergent's usage instructions.
3. Do not use hard brushes or any other harsh materials that could streak the surface of the furniture.



## “WAŻNE! - UWAGA PRZECZYTAĆ ZACHOWAĆ DO PÓŹNIEJSZEGO STOSOWANIA”

1. Najbezpieczniejsze jest najniższe położenie dna leżyska, gdy dziecko zaczyna samodzielnie siadać należy używać tylko tego poziomu.
2. Należy nie pozostawiać w łóżku czegokolwiek, co mogłoby dziecku umożliwić wspieranie się w górę oraz rzeczy, które mogłyby spowodować jego uduszenie lub zadławienie.
3. Gdy pozostawi się dziecko bez nadzoru w łóżku z opuszczonym bokiem, należy zawsze upewnić się czy opuszczony bok znajduje się w najwyższym położeniu.
4. W łóżkach ze szczebliną wyjmowaną, szczebliny można wyciągnąć z boku łóżka, gdy dziecko już samodzielnie chodzi, przy czym zawsze należy wyjąć trzy szczebliny. Po wyciągnięciu wyjmowanych szczeblin, w przypadku stwierdzenia możliwości wyciągnięcia przez dziecko sprzątek znajdujących się w ramie jednego z boków, należy je zdemontować i pozostawić w miejscu niedostępnym dla dziecka.
5. W łóżkach wyposażonych w szufladę i wyjmowane szczebliny, po wyjęciu szczeblin należy pamiętać, aby szuflada była w pozycji zamkniętej.
6. Należy nie stawiać łóżka w pobliżu otwartego ognia albo innych silnych źródeł ciepła, takich jak: promienniki elektryczne, gazowe.
7. Wewnętrzna wysokość (mierzona od górnej płaszczyzny materaca do górnej krawędzi boku łóżka) powinna wynosić co najmniej 500mm. w najniższym położeniu dna, 200mm w najwyższym położeniu dna łóżka.
8. Wysokość materaca nie powinna przekraczać 100mm.
9. Długość i szerokość materaca dobrać tak aby szczeblina między materacem a bokiem i przodem łóżka nie przekraczała 30mm.
10. Wszystkie okucia powinny być dobrze dokręcone, tak aby uniemożliwić zahaczenie się ciała lub elementu odzieży dziecka (np. sznurki, naszyjniki lub tasemki od smoczków), co mogłoby spowodować niebezpieczeństwo uduszenia.
11. W trakcie użytkowania łóżka należy okresowo sprawdzać, czy nie nastąpiło poluzowanie połączeń śrubowych. Jeżeli tak, śruby należy dokręcić do wystąpienia oporu.
12. Nie używać łóżka gdy jakaś jego część jest uszkodzona lub jej brakuje.
13. Należy stosować tylko części zamienne zatwierdzone przez producenta.
14. Ostrzeżenie! Nie używać w łóżku więcej niż jednego materaca.
15. Aby zapobiec obrażeniom dziecka wskutek upadku, łóżko nie powinno być dłużej użytkowane, jeżeli dziecko potrafi się wspinac i wyjść z łóżka.

### Czyszczenie i pielęgnacja

1. Używać należy ogólnie dostępnych środków ochrony mebli drewnianych.
2. Nie stosować agresywnych środków czyszczących i zawsze zapoznać się z uwagami producenta tego preparatu.
3. Nie stosować twardych szczotek czy szorstkich ścierek mogących porysować powierzchnie mebli

## “IMPORTANT, LISEZ CES INSTRUCTIONS AVEC ATTENTION ET CONSERVEZ-LES POUR UNE UTILISATION ULTERIEURE”

1. La position la plus basse est celle qui offre le plus de sécurité. La base doit toujours être dans cette position aussitôt que votre enfant est en âge de s'asseoir tout seul.
2. Ne rien laisser dans le berceau et ne pas laisser le berceau à proximité d'objets qui offrent une ouverture ou présentent un danger de suffocation ou de strangulation, comme des ficelles, des stores et des rideaux, des cordes, etc.
3. Pour les lits avec côté coulissant: Si vous la issez votre enfant sans surveillance, veillez toujours à ce que ce côté coulissant soit bien dans la position la plus haute.
4. Pour les lits avec chevilles amovibles: enlevez toujours trois chevilles dès que votre enfant est en âge de ramper ou de marcher à quatre pattes.
5. Pour les lits à tiroir avec chevilles amovibles: n'oubliez jamais de bien fermer le tiroir après avoir enlevé les chevilles.
6. Ne placez pas le lit près du feu ou à proximité d'une source de chaleur comme les radiateurs électriques et les fe ux au gaz.
7. L'épaisseur du matelas doit être telle que la hauteur interne (c'est - à- dire la distance entre la face supérieure du matelas et le point le plus élevé du cadre du lit) soit d'au moins 500mm dans la plus basse et au moins 200mm dans la position la plus haute.
8. L'épaisseur du matelas ne doit pas dépasser 100mm
9. Le matelas ne doit pas être plus de 30mm plus étroit ou plus court que la longueur ou la largeur interne du lit.
10. Toutes les pièces doivent être correctement assemblées et assurez ous toujours que les vis sont correctement vissées: un enfant pourrait en effet y coincer une partie de son corps ou bien de son vêtement (ruban, cordon, collier) et cela accentue les risques de strangulation.
11. Vérifiez régulièrement que toutes les pièces du lit sont correctement assemblées et en bon état de fonctionnement.
12. N'utilisez pas le lit si une partie manque, si elle est cassée ou arrachée.
13. Si vous utilisez des pièces de rechange, elles doivent être approuvées par le fabricant.

### Nettoyage et entretien

1. Utiliser les détergents habituels pour meubles.
2. Ne pas utiliser de détergents trop abrasifs et toujours lire les notices d'utilisation de chaque produit.
3. Ne pas utiliser de brosses trop fortes et ou d'autres matériaux abrasifs qui pourraient abîmer la surface du meuble.

## D

## “WICHTIG, AUFMERKSAM LESEN UND AUFBEWAHREN”

1. Die niedrigste Position ist die sicherste, sie sollte verwendet werden sobald sich das Kind aufsetzen kann.
2. Lassen Sie nichts im Bett oder stellen sie das Bett nicht neben Gegenstände, die als Kletterhilfe dienen oder die zu Erstückerung oder Strangulierung führen können wie z.B. Bänder, Schnüre oder Vorhänge etc.
3. Bei Betten mit einer ablassbaren Seite vergewissern Sie sich, dass die Bettseite in der höchsten Position ist wenn Sie Ihr Kind unbeaufsichtigt lassen.
4. Bei Betten mit herausnehmbaren Stäben - entfernen Sie immer 3 Stäbe sobald Ihr Kind krabbeln kann.
5. Bei Betten mit Laden und herausnehmbaren Stäben sollten die Laden geschlossen bleiben wenn die Stäbe entfernt wurden.
6. Stellen Sie das Bett nicht in die Nähe offenen Feuers oder anderer Hitzequellen wie elektrische Heizkörper oder Gasöfen.
7. Die Matratze sollte so dick sein, dass die innere Höhe (Oberseite der Matratze bis Oberkante des Bettrahmens) in der niedrigsten Bett Position minde stens 500 mm und in der höchsten Position mindestens 200 mm beträgt.
8. Die Matratze sollte nicht dicker als 100 mm sein.
9. In der Länge und Breite sollte die Matratze nicht mehr als 30 mm kürzer oder schmaler als die Innenmaße des Bettes sein.
10. Alle Beschläge sollten fest angezogen werden und keine Schrauben lose sein, Kinder könnten daran selbst oder mit der Kleidung hängen bleiben (z.B. mit Bändern, Kordeln oder Halsketten) und sich strangulieren.
11. Kontrollieren Sie regelmäßig, dass alle Befestigungen gut angezogen und alle Teile des Bettes funktionsfähig sind.
12. Verwenden Sie das Bett nicht, wenn Teile davon fehlen, gebrochen oder gerissen sind.
13. Verwenden Sie nur vom Hersteller genehmigte Ersatzteile.

### Reinigung und Pflege

1. Bitte verwenden Sie allgemein zugängliche Möbelschutzmittel.
2. Verwenden Sie keine aggressiven Reinigungsmittel. Vor Anwendung ist immer die Gebrauchsanweisung des Herstellers des jeweiligen Reinigungsmittels zu beachten.
3. Verwendung harter Bürsten und rauer Lappen kann die Oberfläche der Möbel beschädigen.