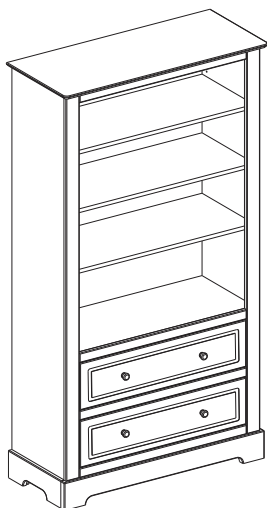


EN

Bellamy  
27 Kościuszki Street  
38-500 Sanok  
www.bellamy.pl

PL

Bellamy  
Ul. Kościuszki 27  
38-500 Sanok  
www.bellamy.pl



950 x 410 x 1745

EN

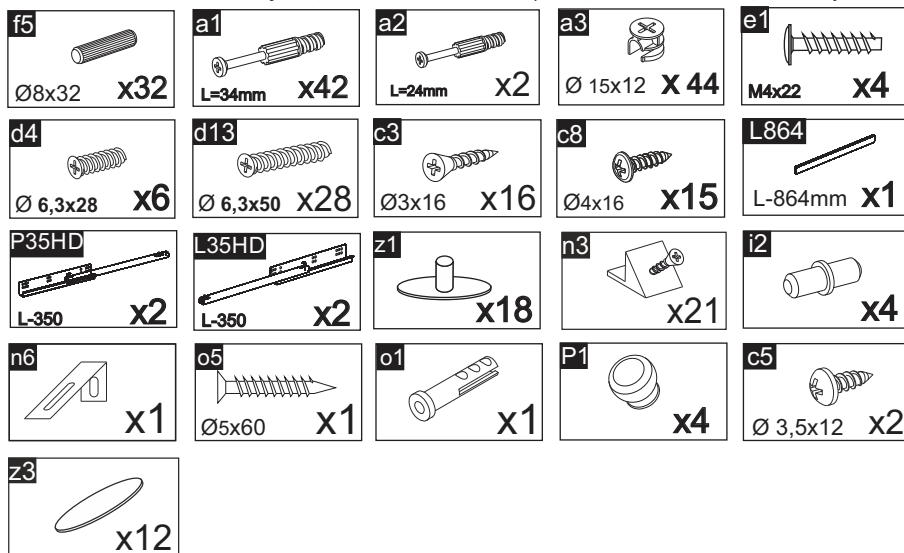
**Returns of the assembled furniture will not be accepted.**

Before attempting to assembly this product please check the contents of the package. If any components are missing or damaged, please contact the retailer from whom you bought this product.

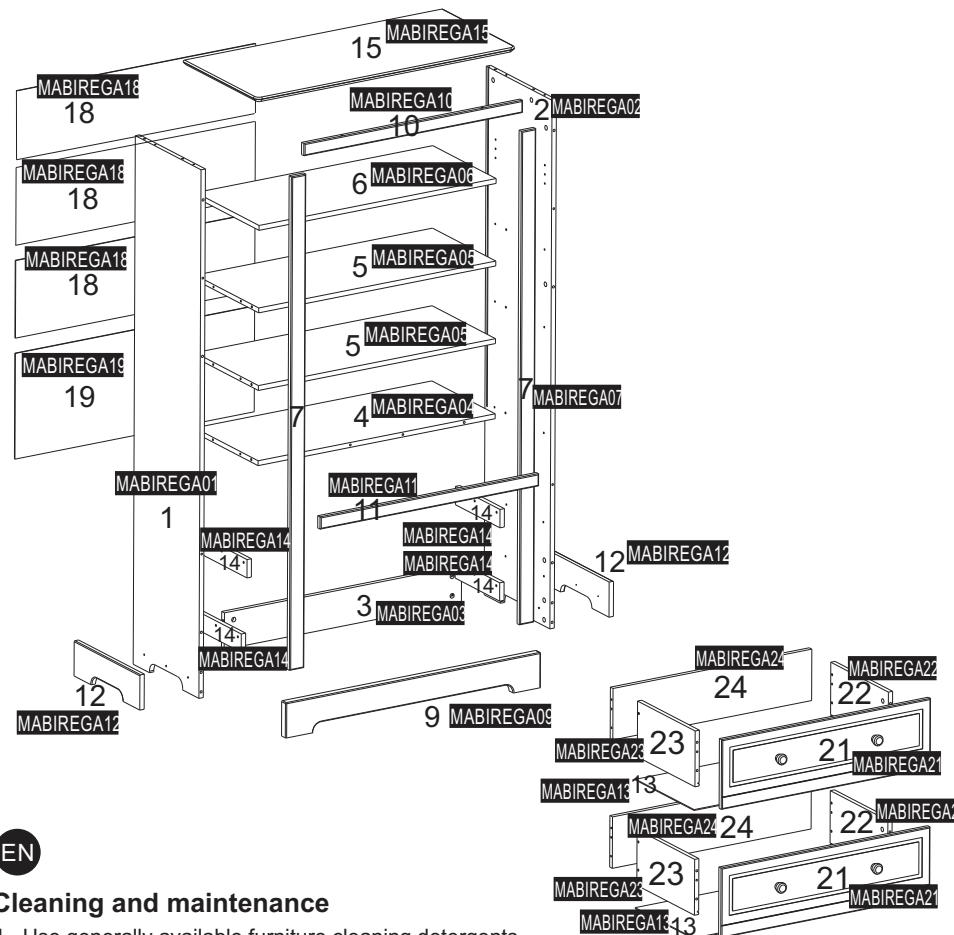
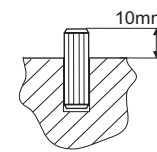
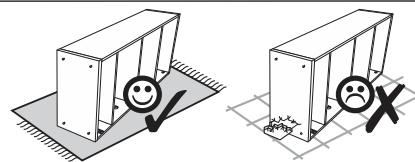
PL

**Zwroty skróconych mebli nie są przyjmowane.**

Przed przystąpieniem do montażu należy sprawdzić czy nie brakuje żadnych części oraz czy nie są uszkodzone. Jeżeli brakuje części lub są uszkodzone, proszę skontaktować się z lokalnym dostawcą.



1/14



EN

### Cleaning and maintenance

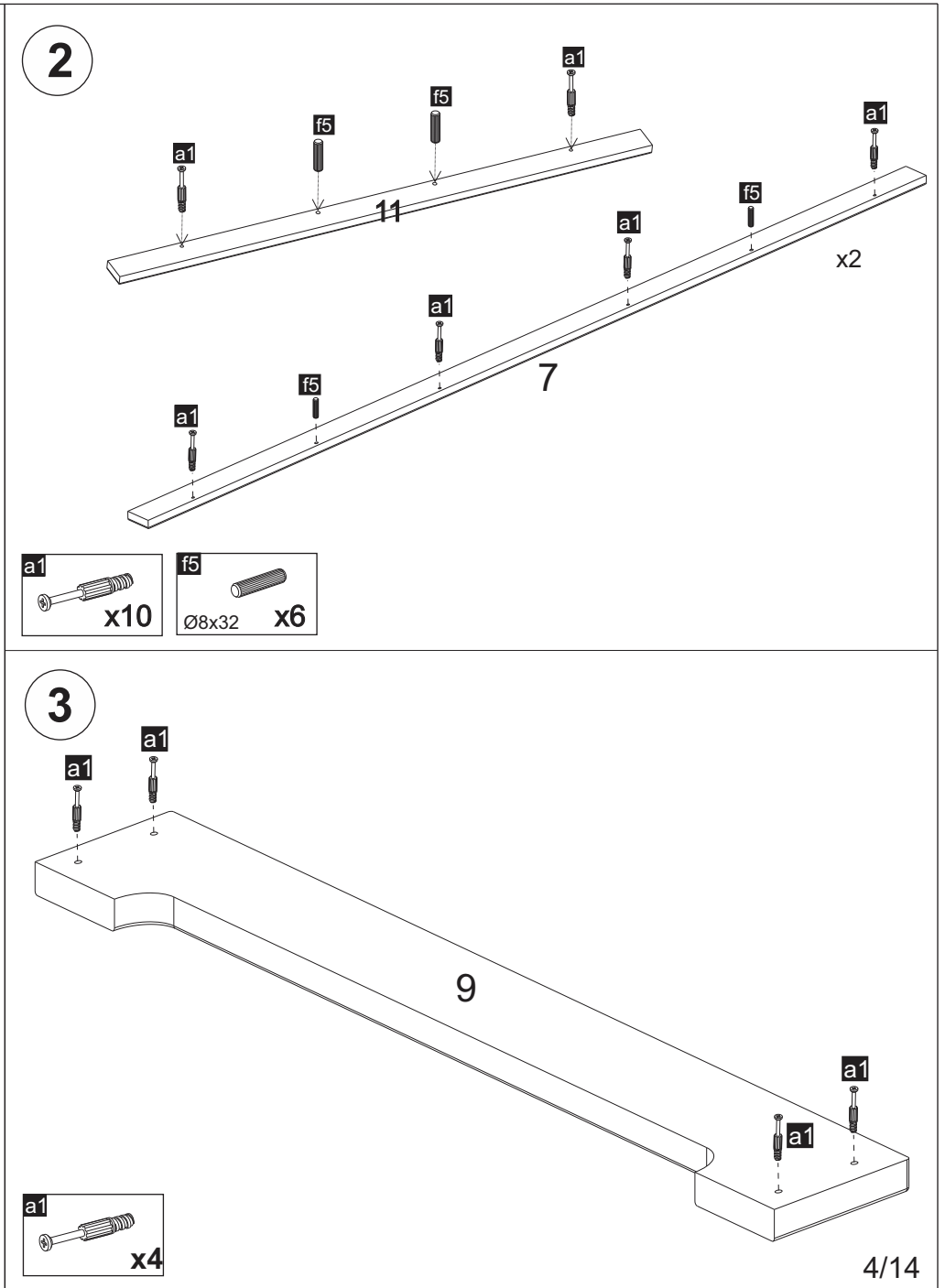
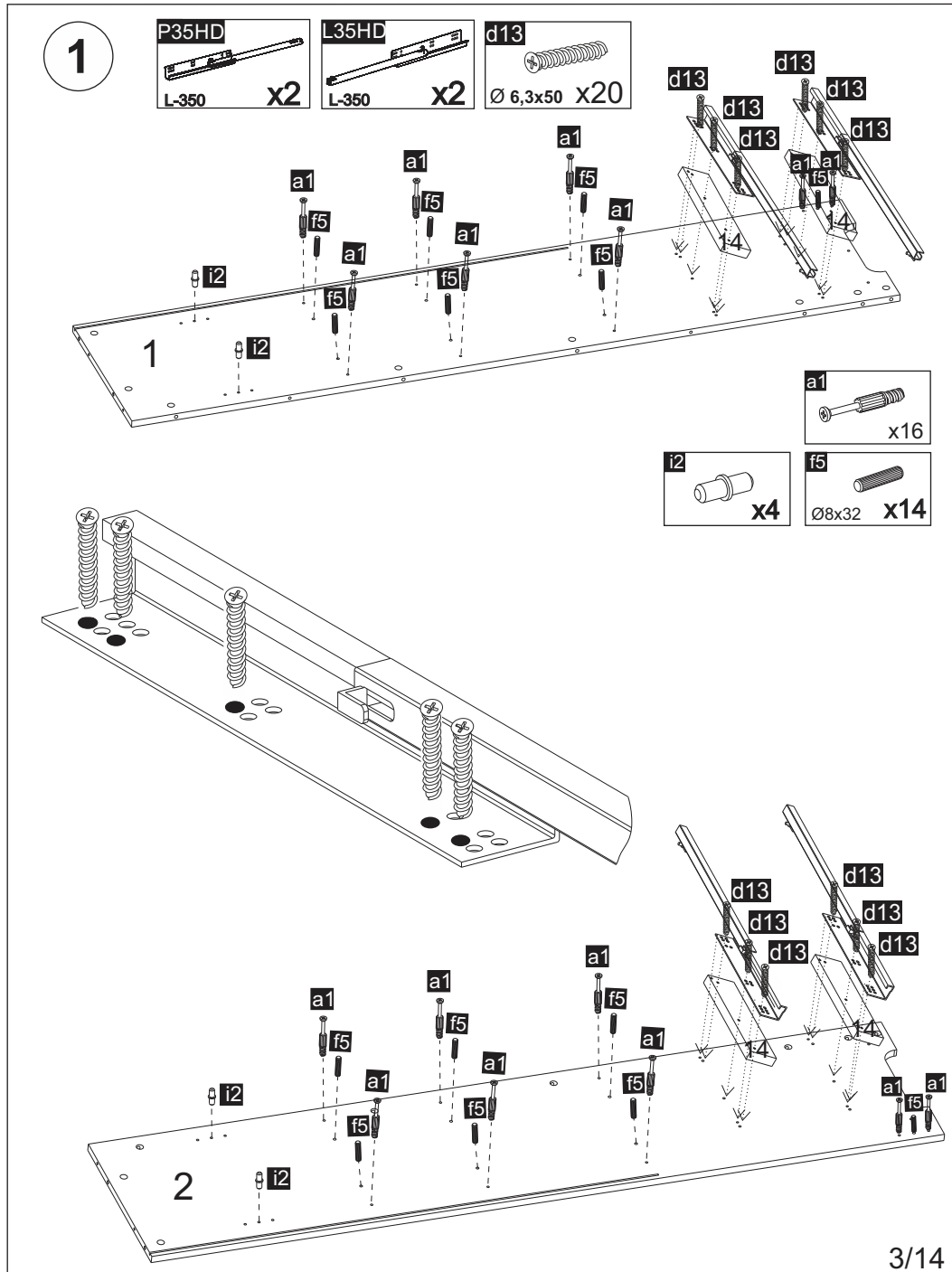
1. Use generally available furniture cleaning detergents.
2. Do not use aggressive detergents and always read the detergent's usage instructions.
3. Do not use hard brushes or any other harsh materials that could streak the surface of the furniture.

PL

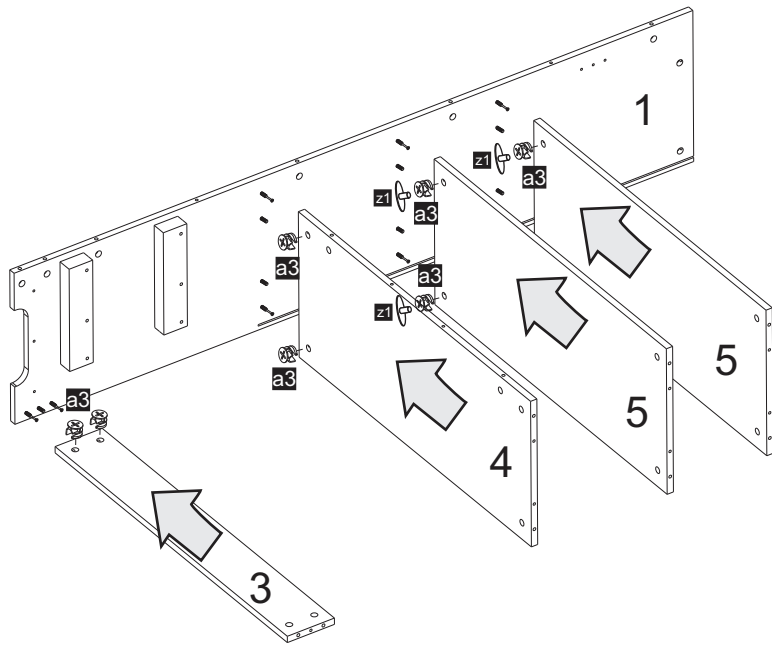
### Czyszczenie i pielęgnacja

1. Używać należy ogólnie dostępnych środków ochrony mebli drewnianych.
2. Nie stosować agresywnych środków czyszczących i zawsze zapoznać się z uwagami producenta tego preparatu.
3. Nie stosować twardych szczotek czy szorstkich ścierek mogących porysować powierzchnie mebli.

2/14



4

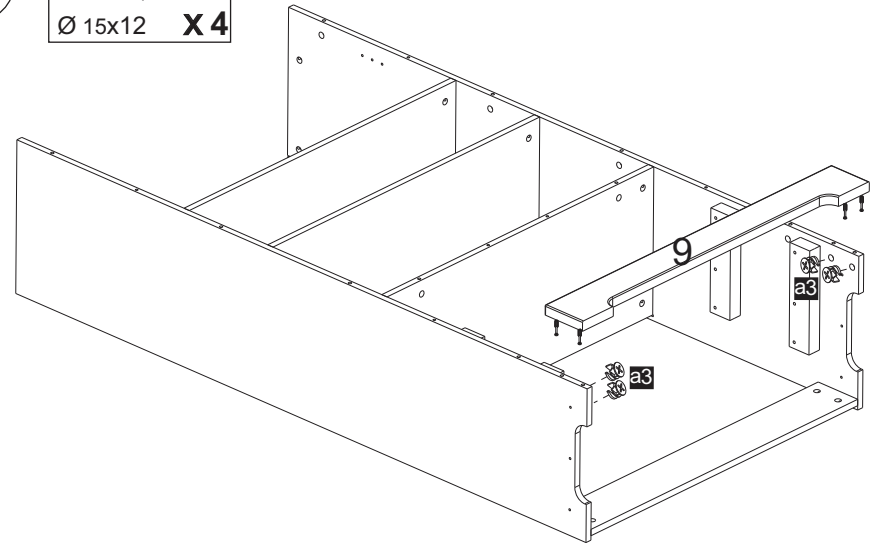


**a3**  
 Ø 15x12 **X 8**

**z1**  
**x4**

6

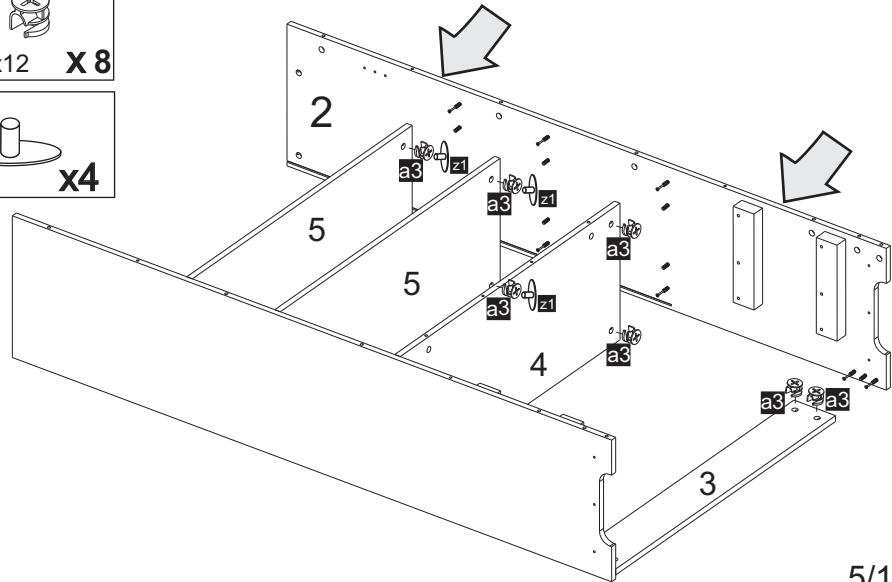
**a3**  
 Ø 15x12 **X 4**



5

**a3**  
 Ø 15x12 **X 8**

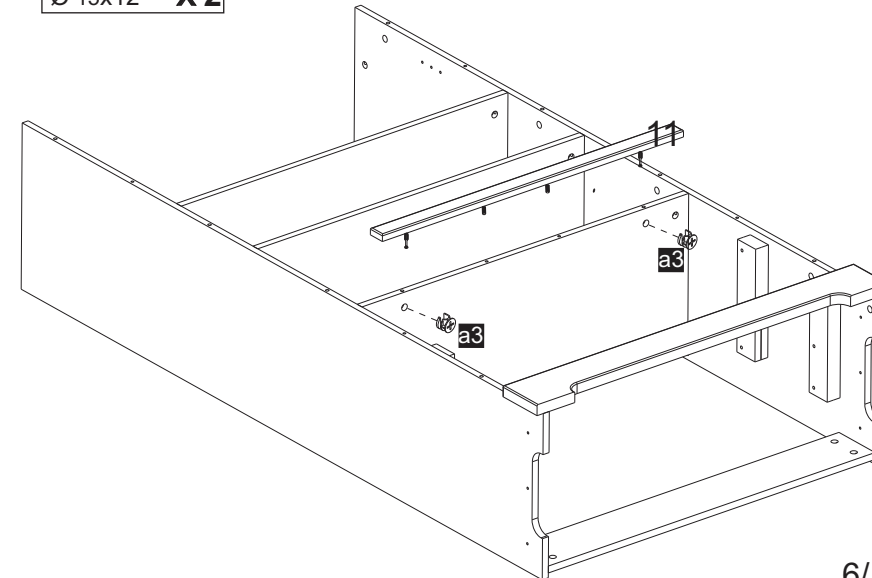
**z1**  
**x4**



5/14

7

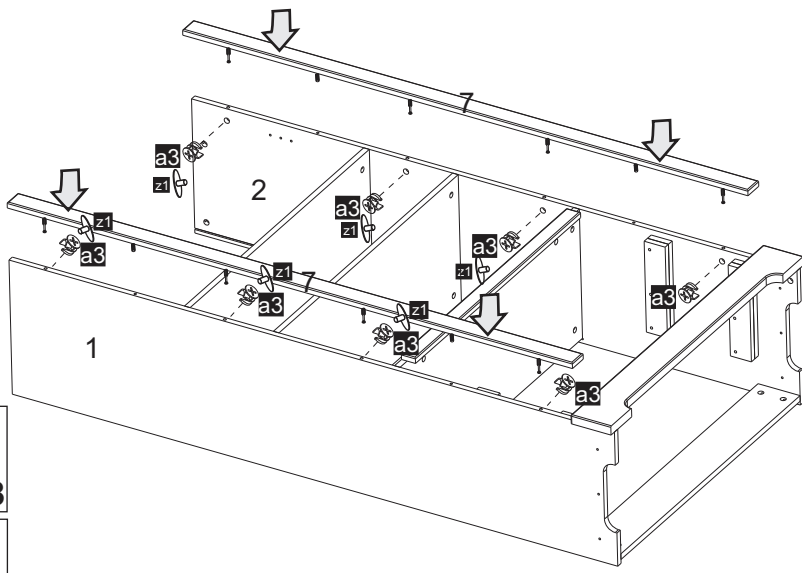
**a3**  
 Ø 15x12 **X 2**


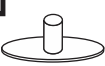


6/14

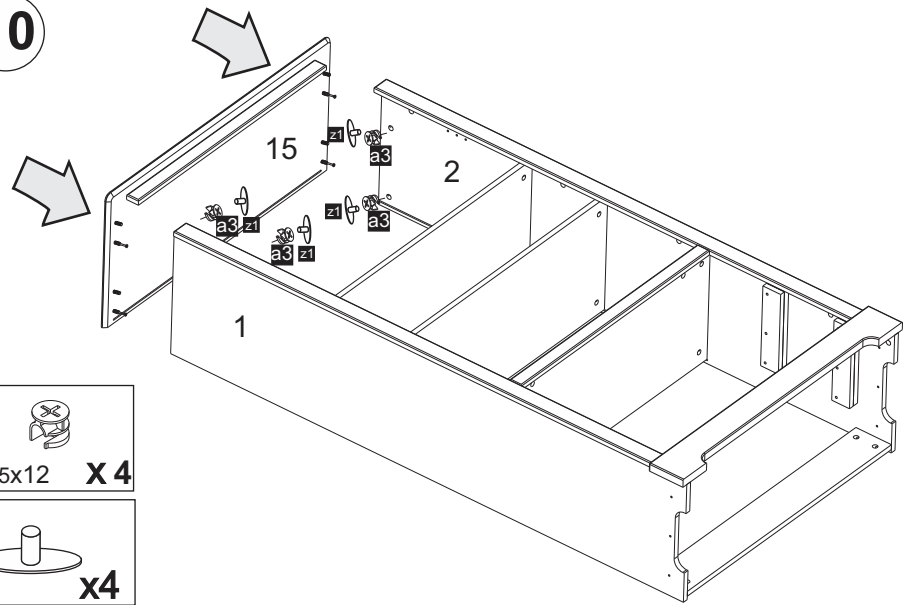



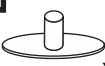
8



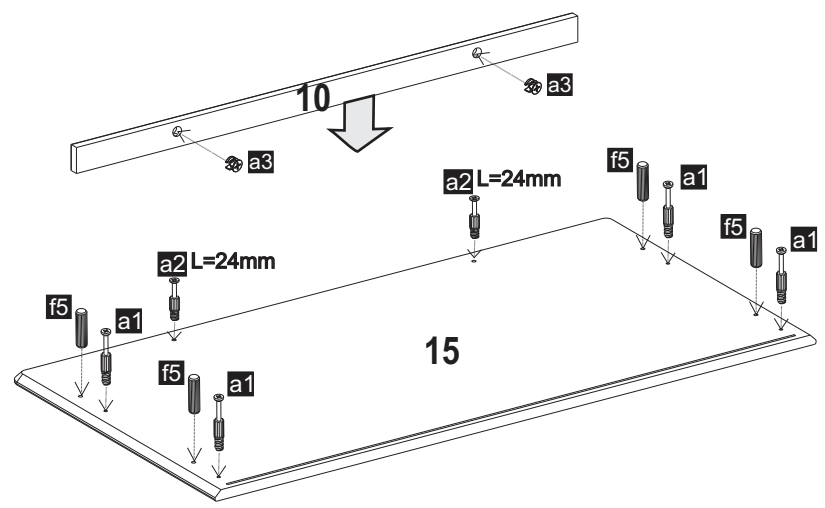
- a3**   $\varnothing 15 \times 12$  X 8
- z1**  X 6

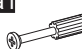


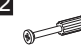
10



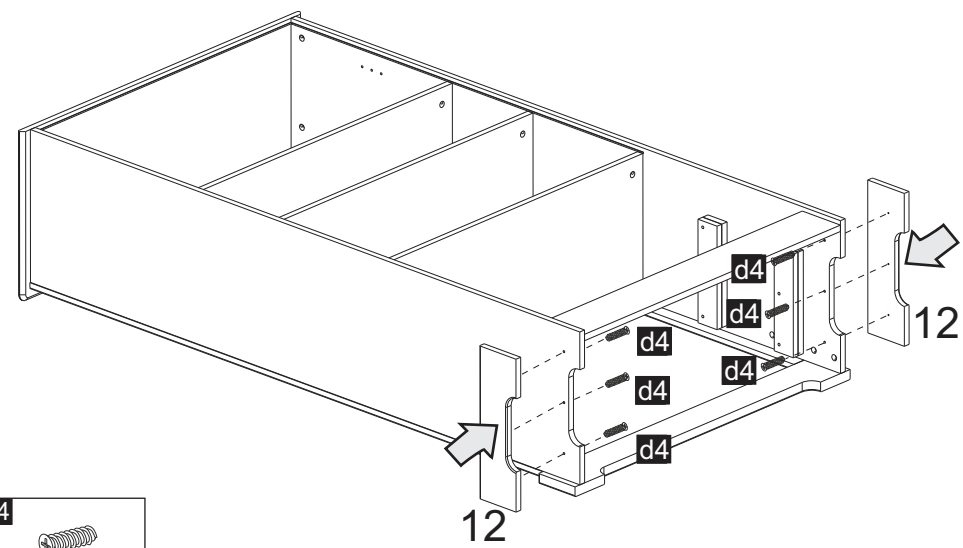
- a3**   $\varnothing 15 \times 12$  X 4
- z1**  X 4


9

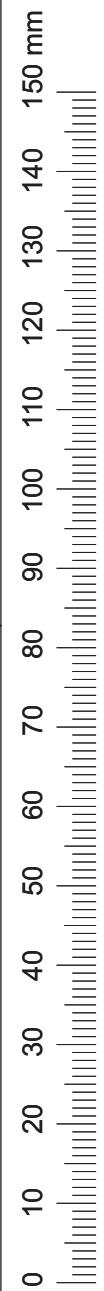


- a1**  L=34mm X 4
- a3**   $\varnothing 15 \times 12$  X 2
- f5**   $\varnothing 8 \times 32$  X 4
- a2**  L=24mm X 2

11



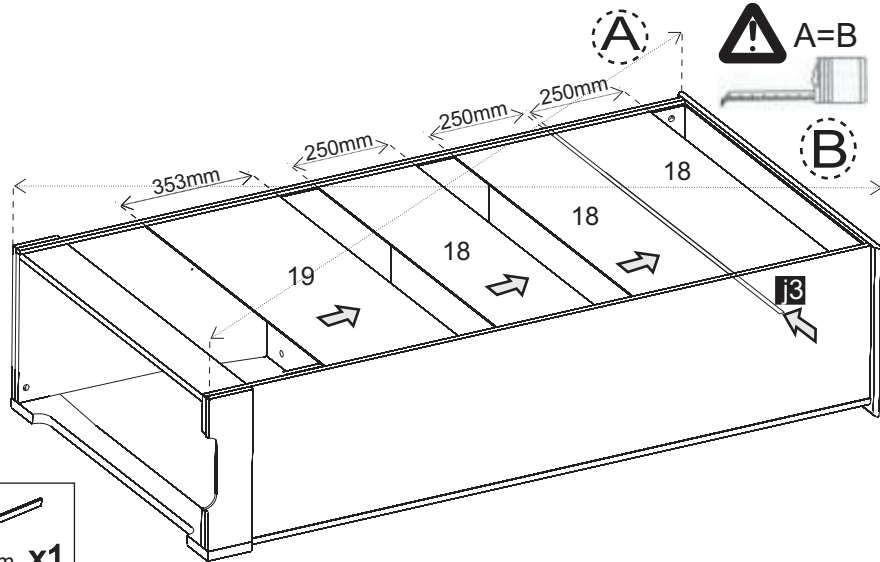
- d4**   $\varnothing 6,3 \times 28$  X 6



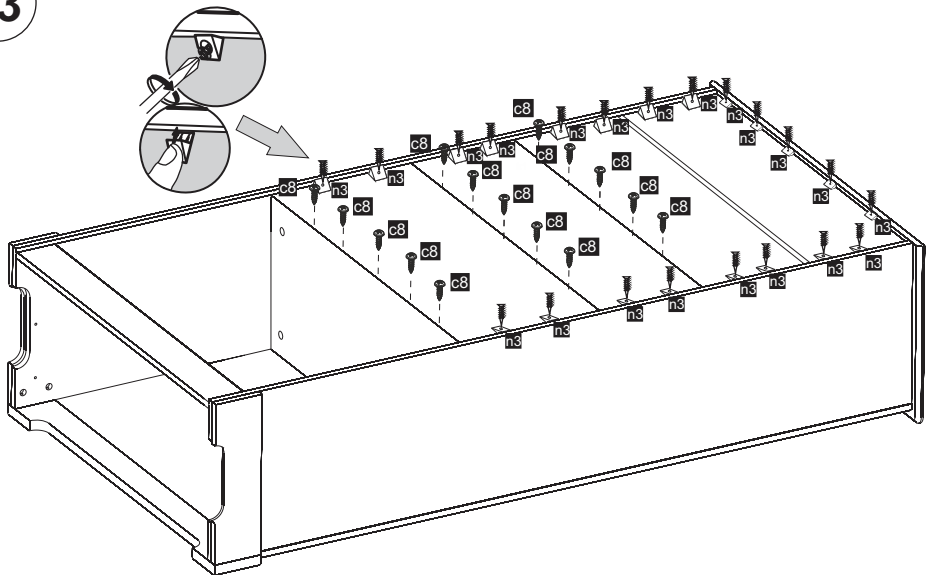
7/14

8/14

12

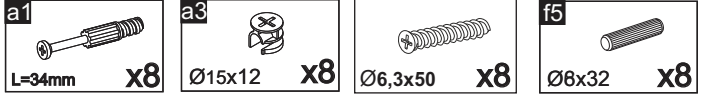
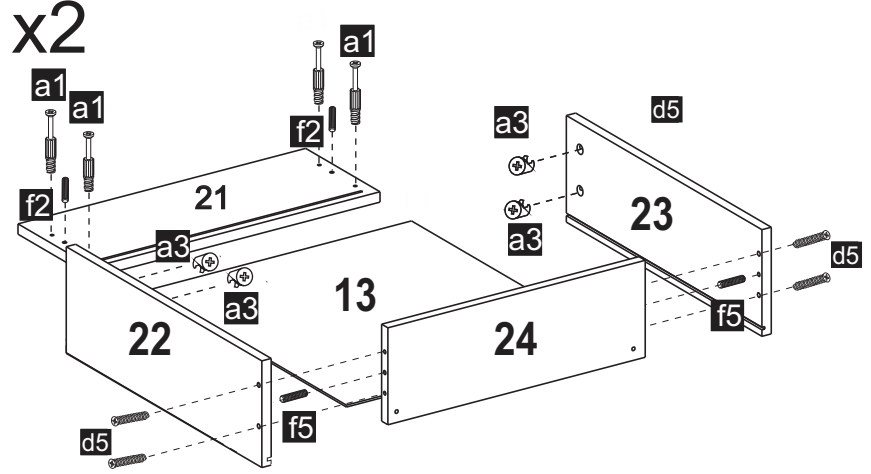


13

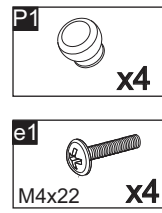
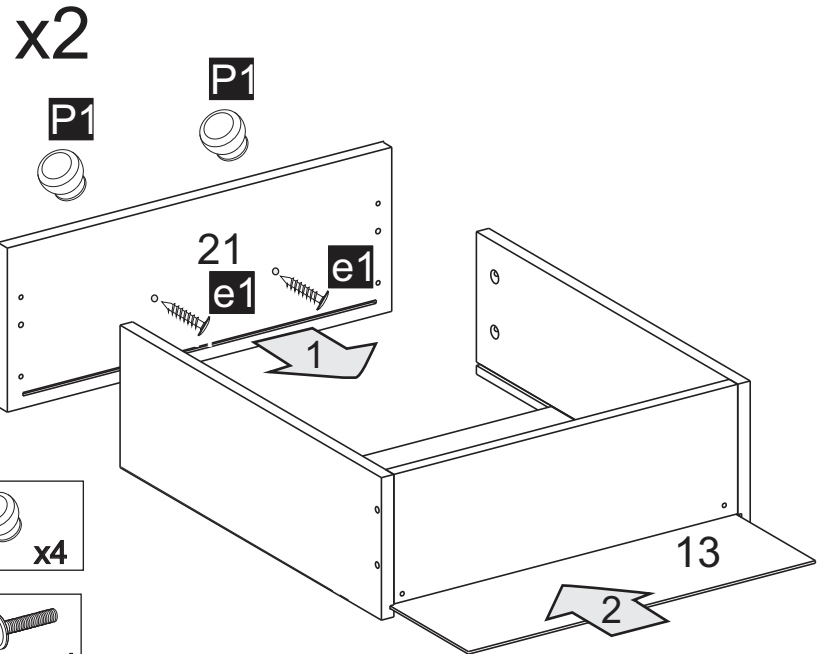


9/14

14



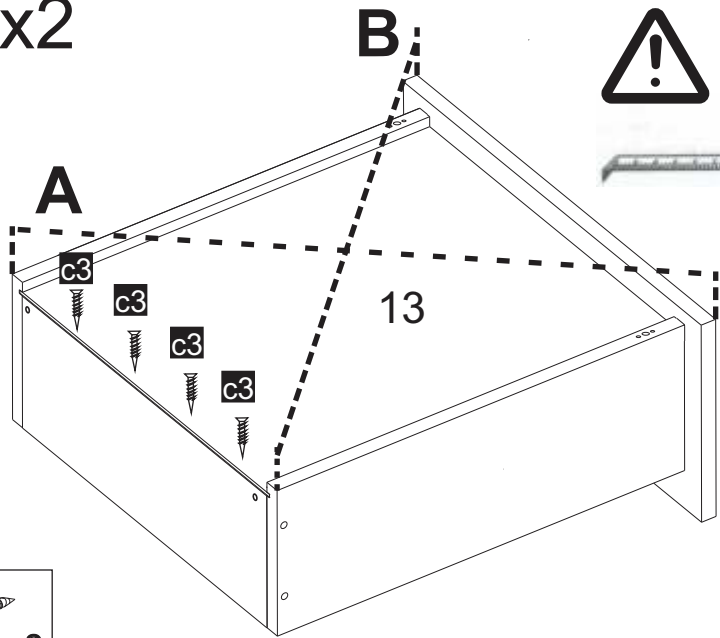
15



10/14



16 x2

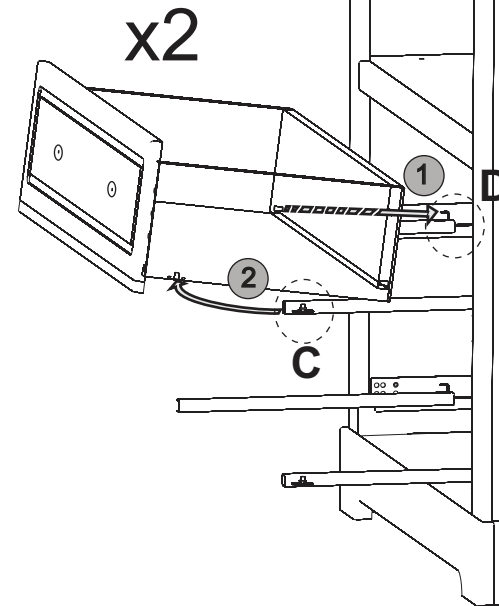
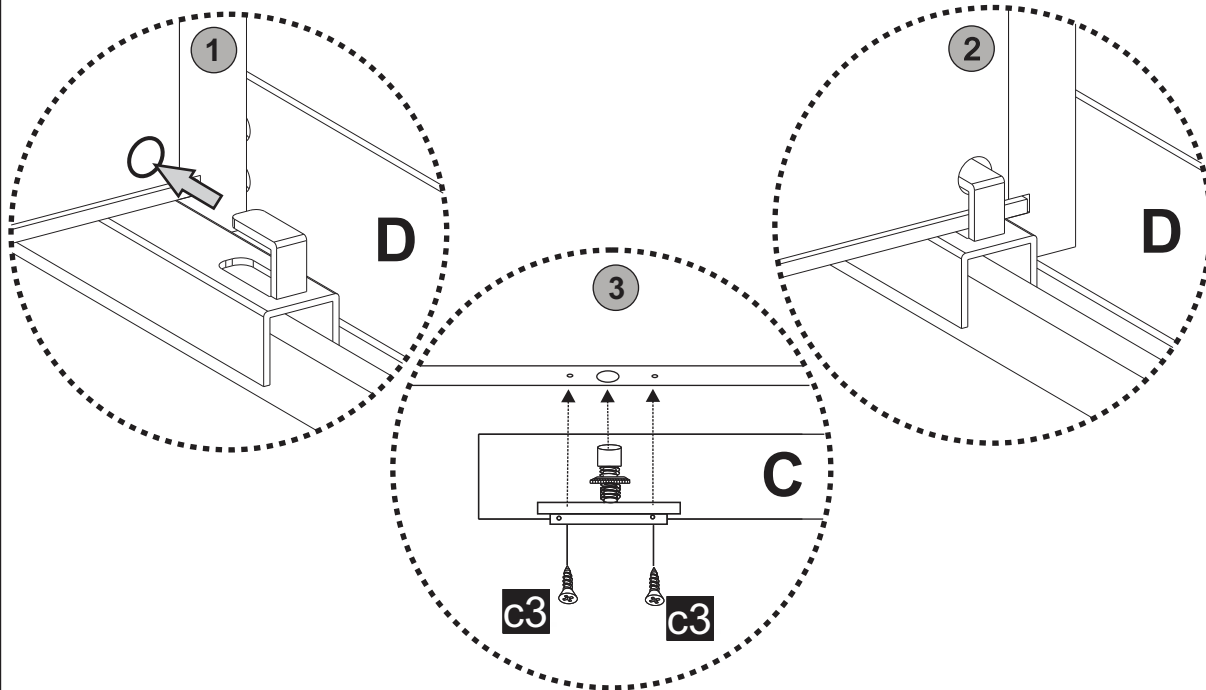


C3  
Ø3x16 x8

11/14

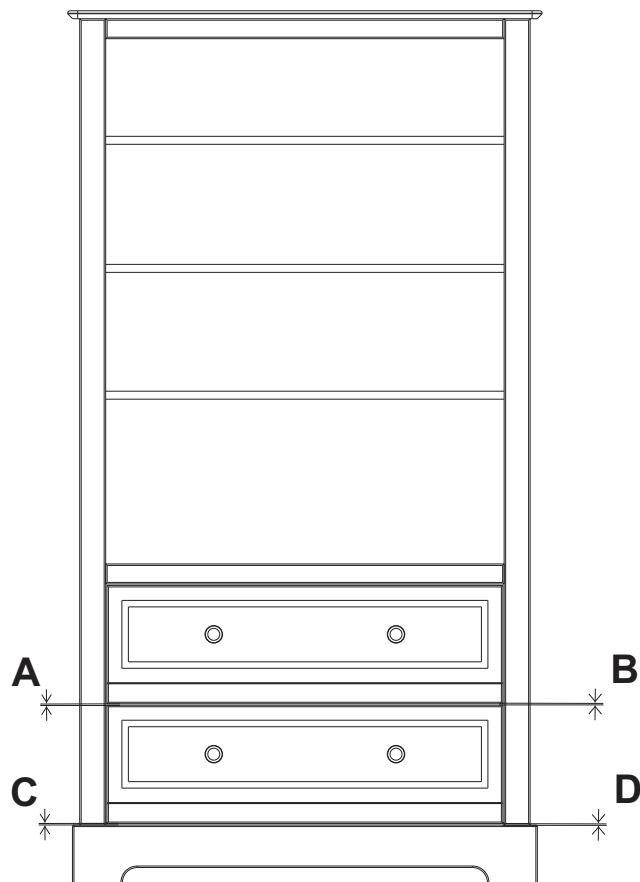
17

C3  
Ø3x16 x8

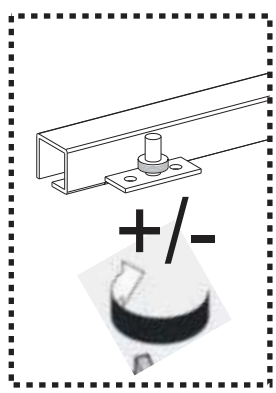


12/14

18




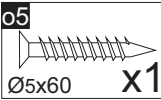
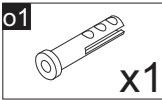
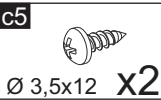
A≠B≠C≠D

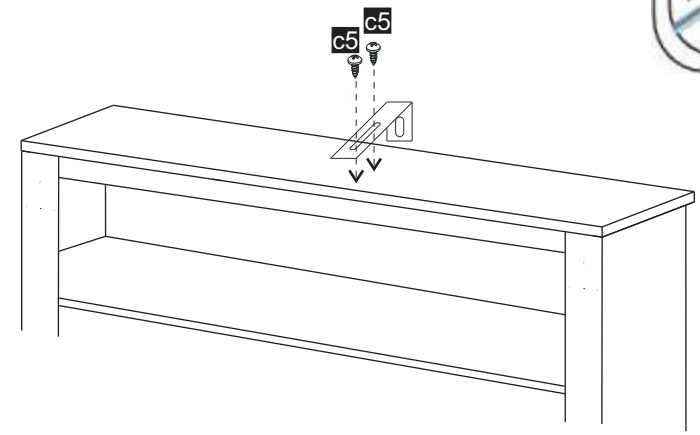
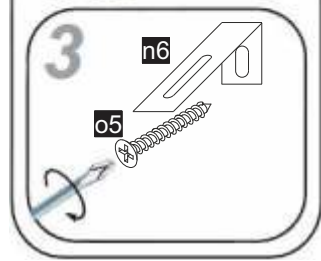
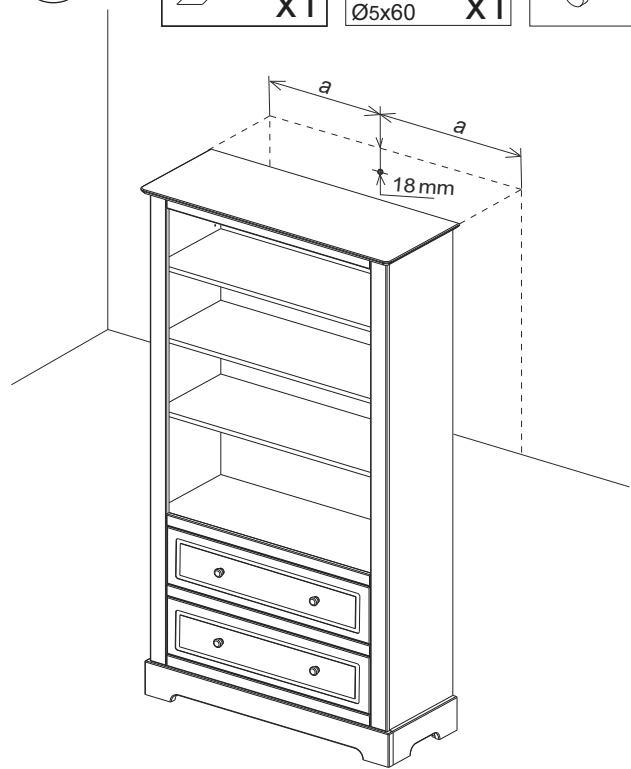


A=B=C=D

13/14

19

-  x1
-  x1
-  x1
-  x2



14/14

