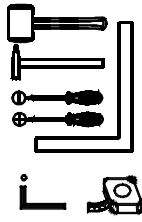
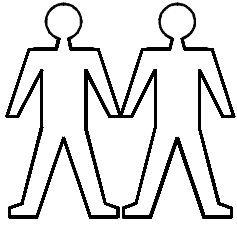


Všeobecné informácie

- **Balenie**
 - o Pri rozbaľovaní nepoužívajte ostré predmety, zabránite tak poškodeniu jednotlivých častí nábytku.
 - o Skontrolujte obsah všetkých častí podľa montážneho návodu.
- **Montáž**
 - o Montáž nábytku vykonávajte vždy na pevnej a čistej podložke, predídete tak možnému poškodeniu podlahy a nábytku.
 - o Montáž vykonávajte postupne podľa priloženého montážneho návodu a dbajte na všetky uvedené pokyny.
 - o Na samotnú montáž si pripravte potrebné náradie podľa pokynov v montážnom návode, okrem toho montáž by mali vykonávať najmenej 2 osoby.
- **Pokyny pre správne umiestnenie a dôležité upozornenia**
 - o Nábytok používať iba v súlade s jeho určením.
 - o Pri priamom slnečnom žiarení hrozí zosvetlenie farieb, hlavne pri čalúnených prvkoch nábytku.
 - o Neumiestňujte nábytok v blízkosti vykurovacích telies.
 - o Neumiestňujte nábytok tam, kde je vyššia vlhkosť prostredia. Materiály by mohli vplyvom vlhkosti stratiť svoju stabilitu a kvalitu.
 - o Nábytok presúvajte iba uchopením a nadvihnutím za spodný rám, nikdy ho neťahajte po podlahe.
 - o Pri umiestnení nábytku na plávajúcu podlahu odporúčame podložiť nábytok filcovými podložkami.
- **Pokyny k údržbe laminovanej alebo fóliovanej drevotriesky**
 - o Najideálnejšie používať iba mäkkú navlhčenú utierku a po zotrení čo najskôr úplne vysušiť.
 - o pri tomto type materiálu môže vplyv vlhkosti nenávratne poškodiť nábytok.
 - o Mastnotu je možné odstrániť malým množstvom kuchynského saponátu, ktorý nepôsobí agresívne.
 - o Nepoužívajte drsné leštiace pomôcky ani žiadne prchavé chemické latky.

Ďakujeme za prejavenu dôveru a kúpu nášho nábytku.

Veríme že náš výrobok Vám bude slúžiť k plnej spokojnosti.



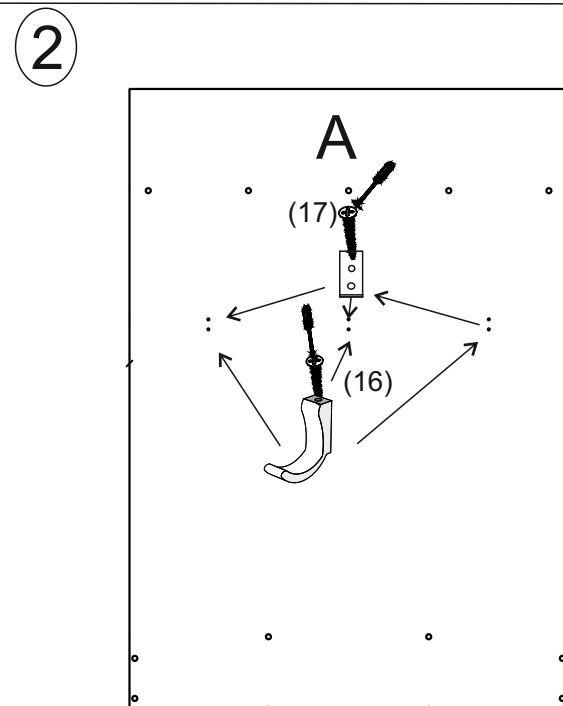
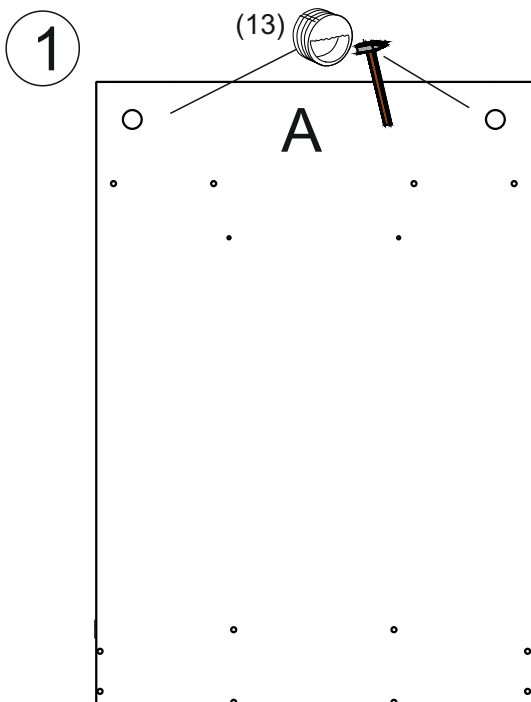
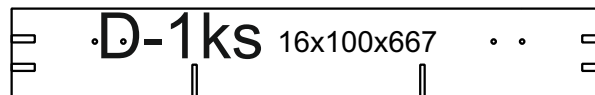
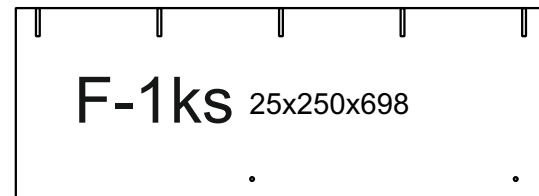
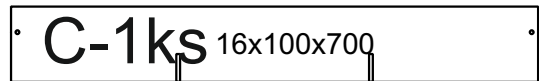
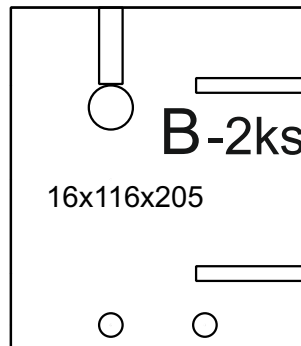
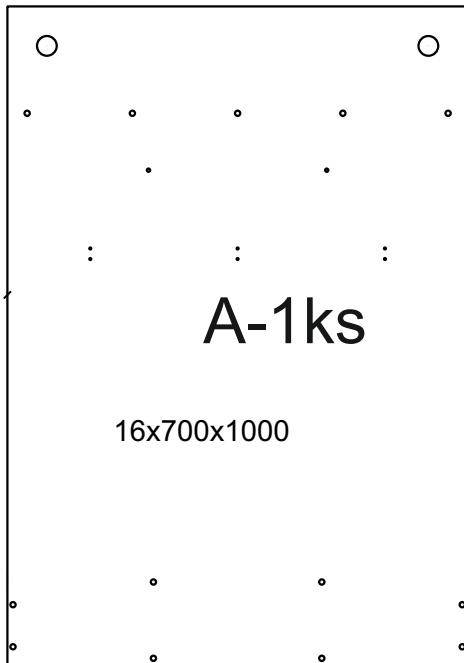
1 kolík 8x35 4 ks	3 tiaho 2 ks	4 excenter 2 ks	5 krytka exc 2 ks	6 konfirmát 7x50 13 ks	10 záves naložený 2 ks
-----------------------------	------------------------	---------------------------	-----------------------------	----------------------------------	----------------------------------

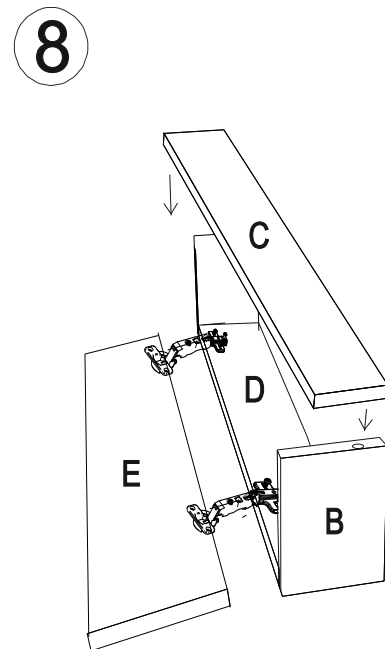
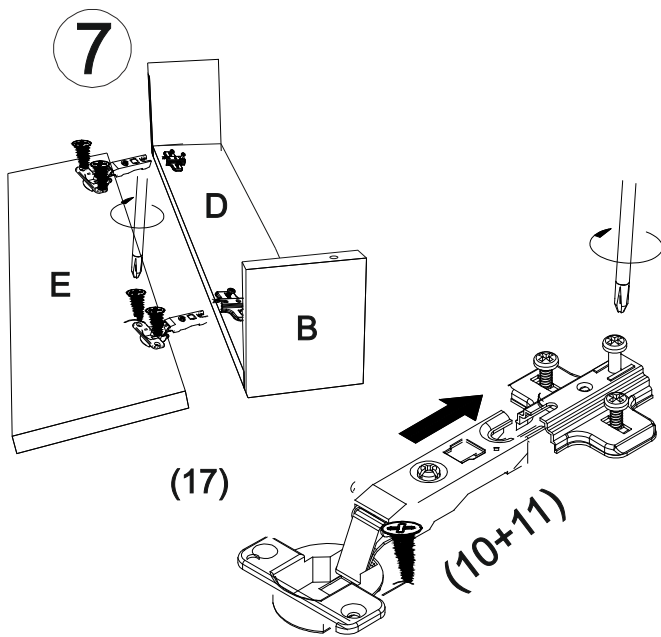
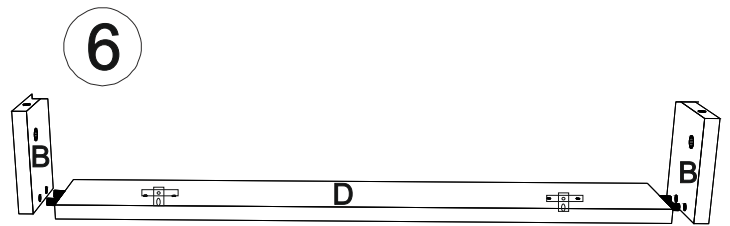
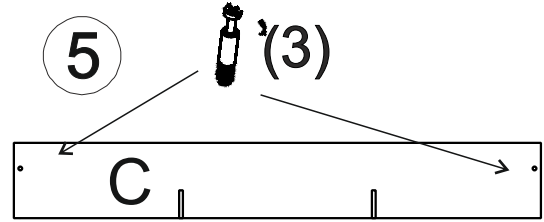
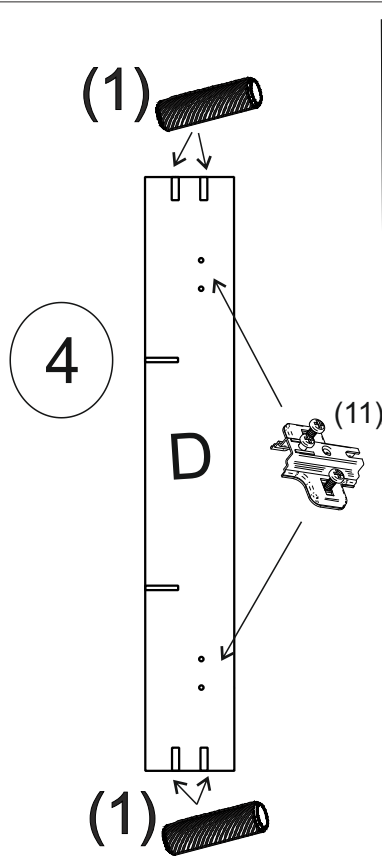
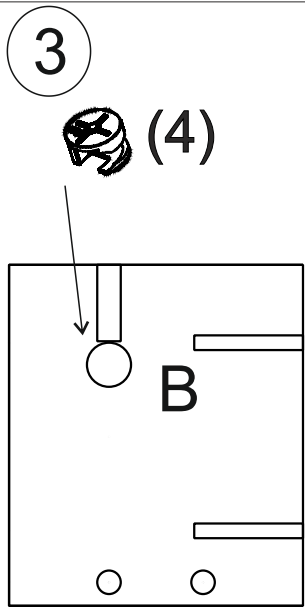
11 klip 2 ks	12 skrutka M4x20 1 ks	13 2 ks	14 skrutka M4x30 2 ks	15 Vesiak 1 ks	16 Vesiak + skrutka M4x10 3 ks	17 skrutka ZH 3,5x16 10 ks	18 *	19 *
------------------------	---------------------------------	-------------------	---------------------------------	--------------------------	--	--------------------------------------	-------------	-------------

*Upevňovacia hmoždinka a skrutka nie sú súčasťou balenia. Je nutné, zvoliť vhodnú hmoždinku a skrutku vzhľadom na nosnosť a typ steny, na ktorú nábytok vešiate.

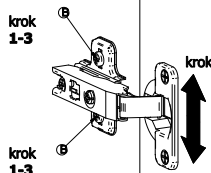
Ak nie ste si istý, aký druh hmoždinky a skrutky potrebujete, kontaktujte najbližšie železiarstvo.

*Pri Montáži vešiaka č.16 je potrebné vymeniť skrutky pribalené v balíku od výrobcu kovania(6ks,3,5x25), za skrutky č.17 ZH 3,5x16,(6ks).

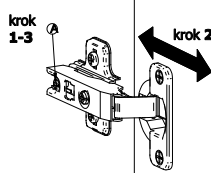




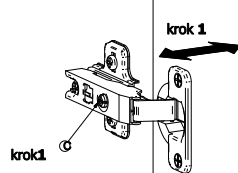
Nastavenie dverí



1. skrutku B povoliť
2. dvere výškovo nastaviť
3. skrutku B dotiahnuť

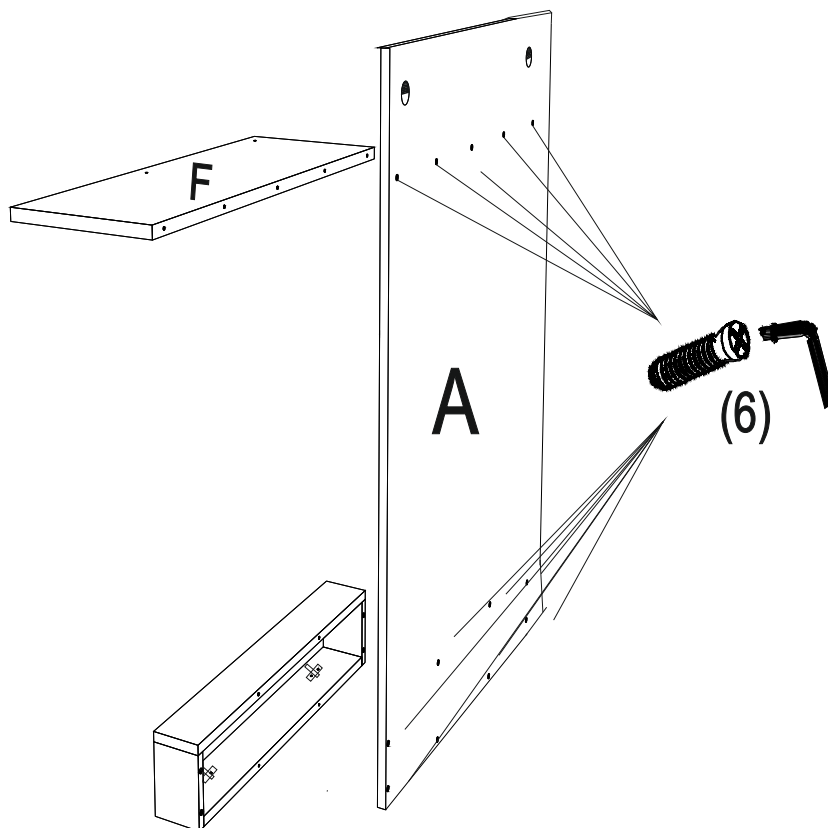


1. skrutku A povoliť
2. dvere hlbkovo nastaviť
3. skrutku A dotiahnuť

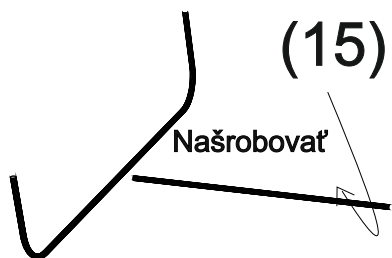


1. dvere stranovo skrutkou C nastaviť

9



10



11

