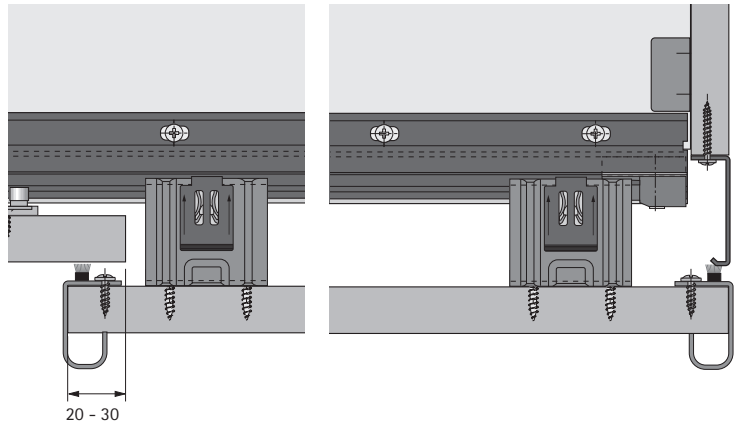
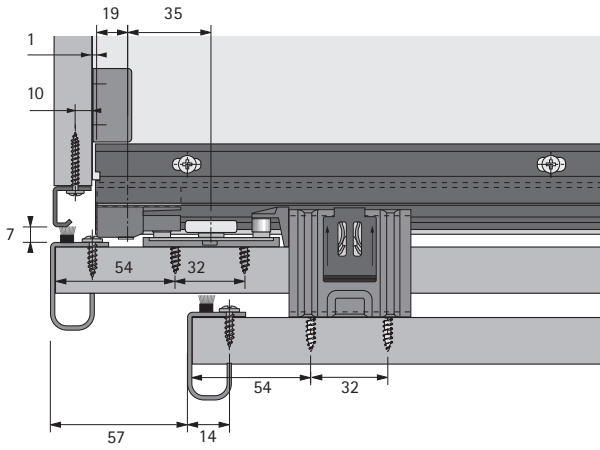
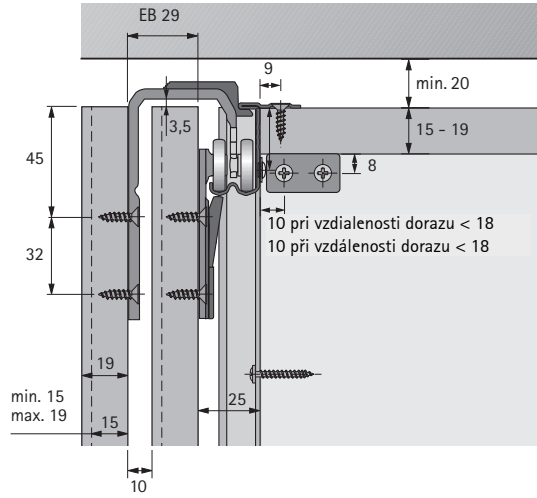
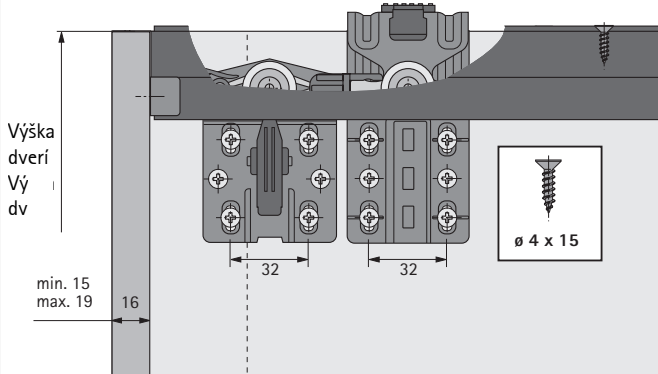
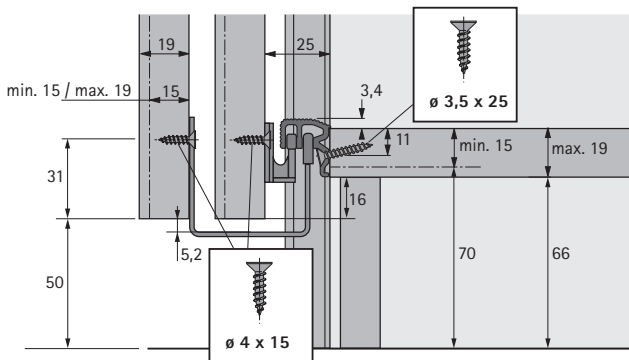


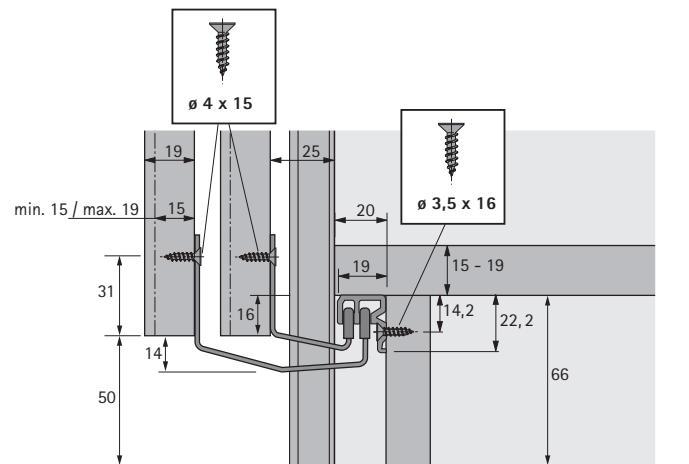
i Horný nosný profil pre dverovú osovú vzdialenosť 29 mm a max. hrúbku dverí 19 mm
 Horní nosný profil pro dveřní osovou vzdálenost 29 mm a max. tloušťku dveří 19mm



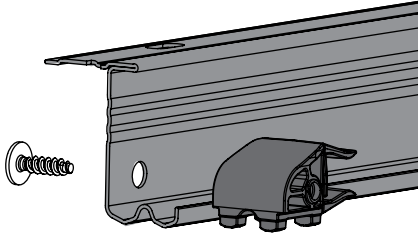
i Spodné vedenie dverí STB 16.1
 Spodní vedení dveří STB 16.1



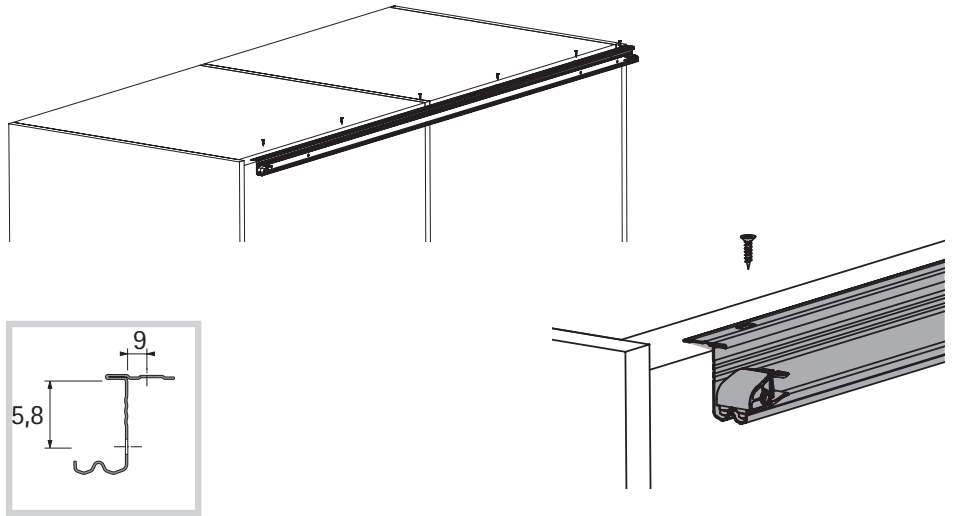
i Spodné vedenie dverí STB 16.2
 Spodní vedení dveří STB 16.2



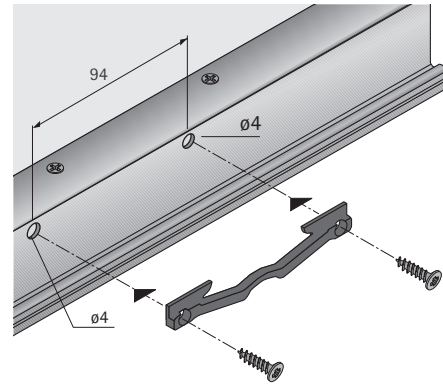
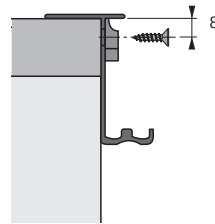
1 Montáž koncového dorazu
Montáž koncového dorazu



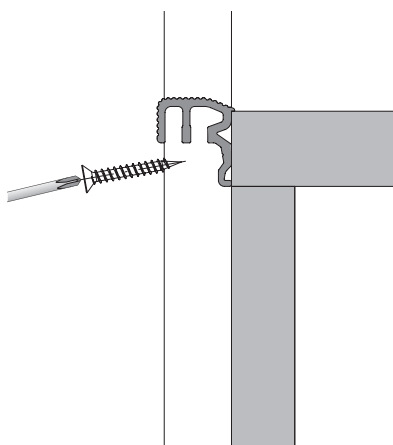
2 Montáž vodiaceho profilu
Montáž vodiaceho profilu



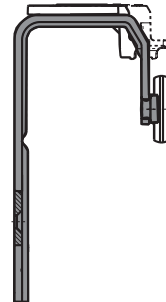
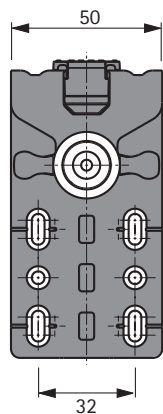
3 Montáž stredovej zarážky
(len pre 3-křídlové)
Montáž stredovej zarážky
(pouze pro 3-křídlové)



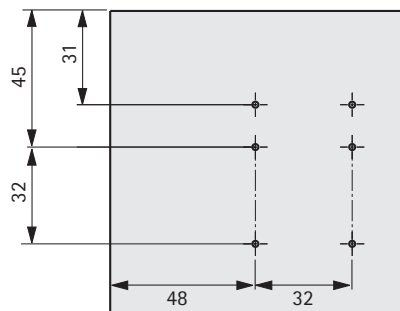
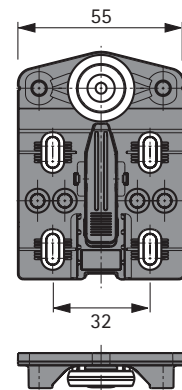
4 Montáž vodiaceho profilu
Montáž vodiaceho profilu



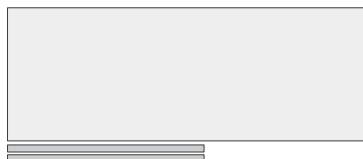
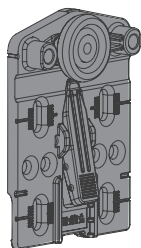
i Vozík předních dveří
Vozík předních dveří



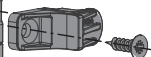
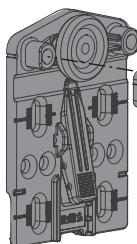
Vozík zadních dveří
Vozík zadních dveří



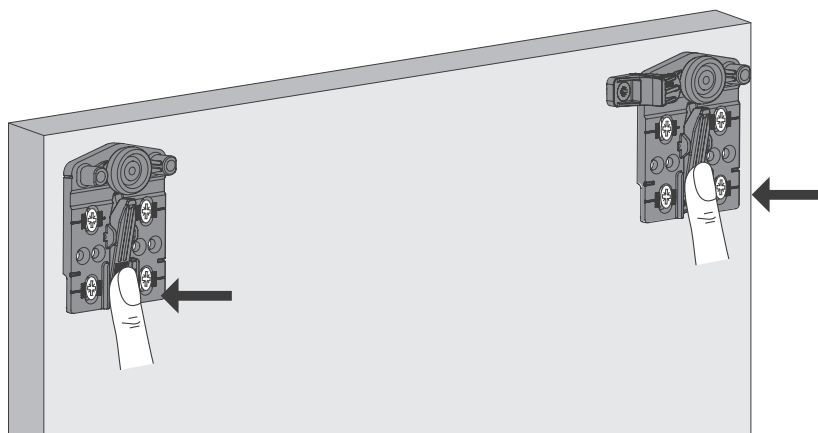
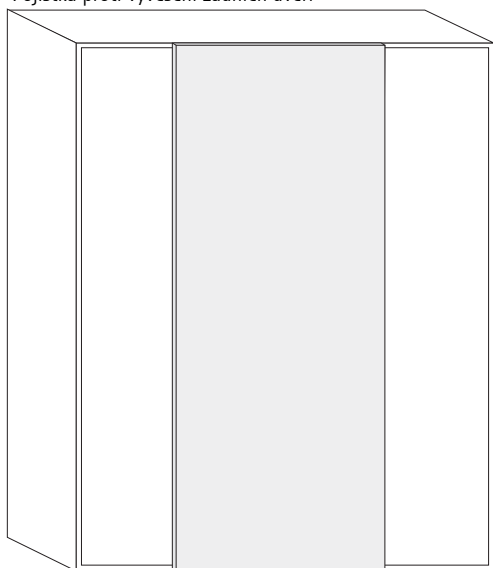
5 Vozík bez dištančného dielu
 → Dvere zarovnané
 Vozík bez dištančného dielu
 → Dvere zarovnané



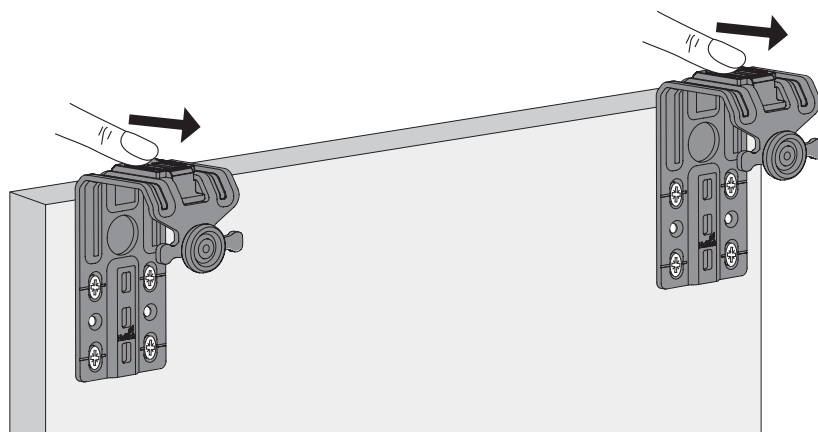
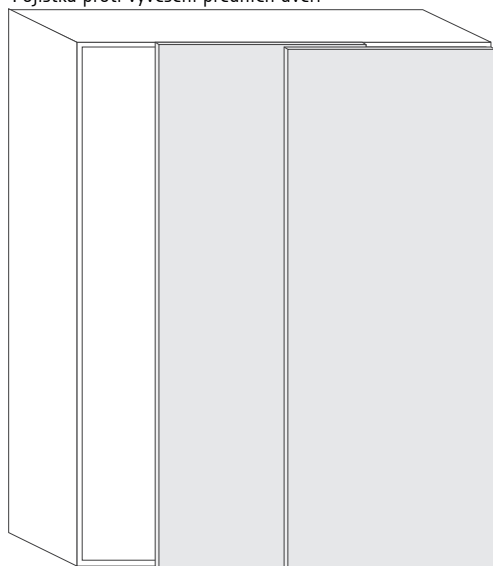
Vozík s dištančným dielom
 → Dvere s presahom
 Vozík s dištančným dielom
 → Dvere s presahom



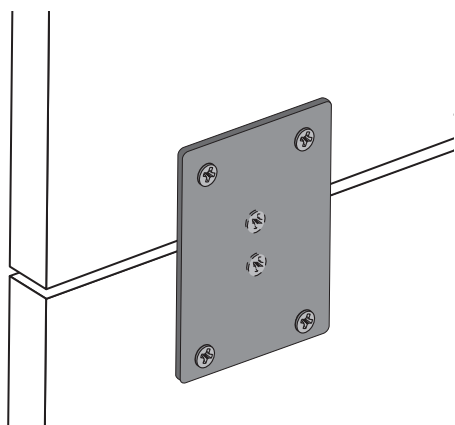
6 Poistka proti vyveseniu zadných dverí
 Pojistka proti vyvěšení zadních dverí



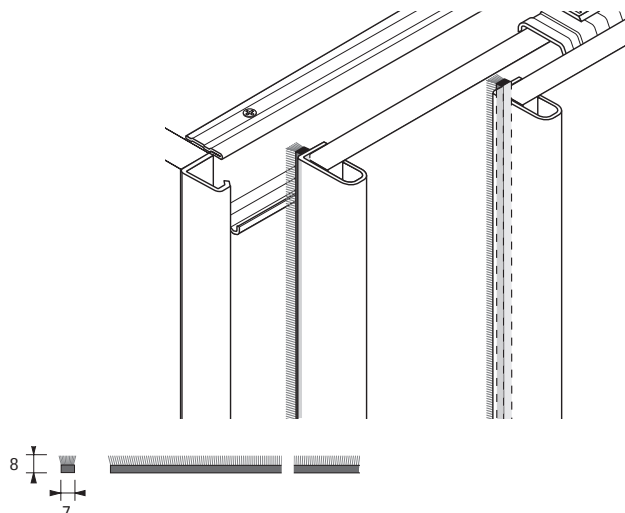
7 Poistka proti vyveseniu predných dverí
 Pojistka proti vyvěšení předních dverí



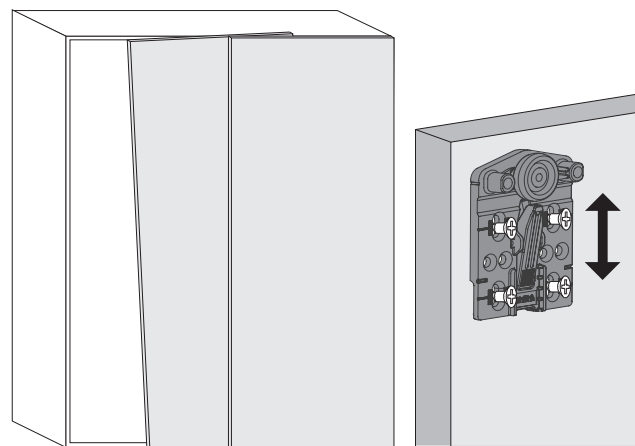
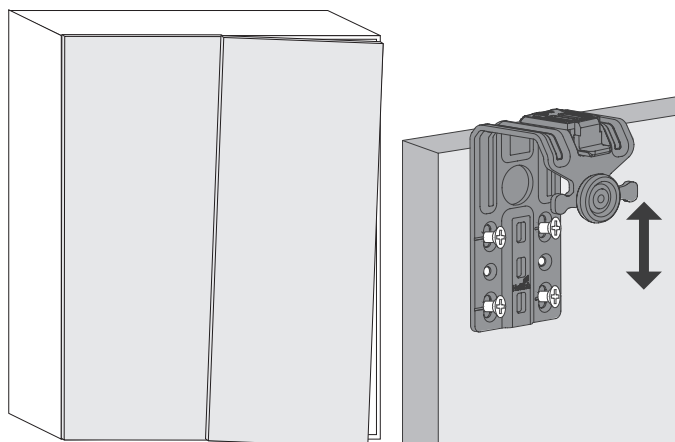
8 Montáž spojovacieho plechu
Montáž spojovacího plechu



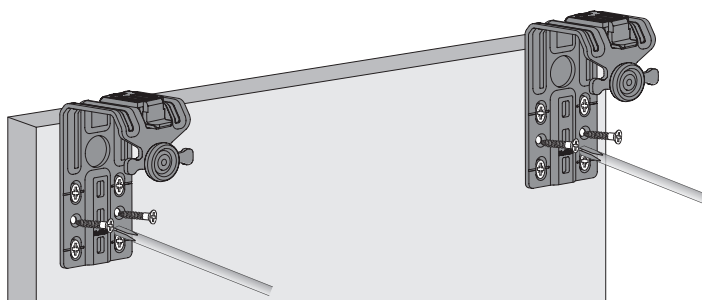
9 Montáž tesniacej lišty s kefou
Montáž těsnící lišty s kartáčem



10 Výškové nastavenie dverí
Výškové nastavení dveří



11 Nutnosť pevného zafixovania vozíkov po výškovom nastavení
Nutnost pevné fixace vozíků po výškovém nastavení



12 Nutnosť pevného zafixovania vozíkov po výškovom nastavení
Nutnost pevné fixace vozíků po výškovém nastavení

