










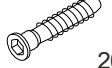



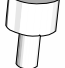
Základné informácie / Základní informace

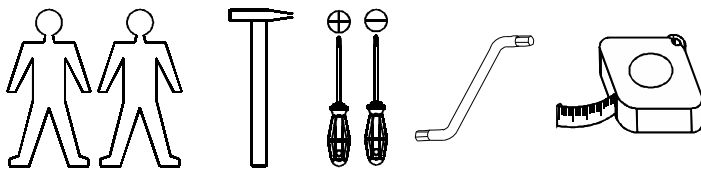
- **Balenie**
 - Pri rozbaľovaní nepoužívajte ostré predmety, zabránite tak poškodeniu jednotlivých častí nábytku.
 - Skontrolujte obsah všetkých častí podľa montážneho návodu.
- **Montáž**
 - Montáž nábytku vykonávajte vždy na pevnej a čistej podložke, predídete tak možnému poškodeniu podlahy a nábytku.
 - Montáž vykonávajte postupne podľa priloženého montážneho návodu a dbajte na všetky uvedené pokyny.
 - Na samotnú montáž si pripravte potrebné náradie podľa pokynov v montážnom návode, montáž by mali vykonávať najmenej 2 osoby.
- **Pokyny pre správne umiestnenie a dôležité upozornenia**
 - Nábytok používať iba v súlade s jeho určením.
 - Pri priamom slnečnom žiarení hrozí zosvetlenie farieb, hlavne pri čalounených prvkoch nábytku.
 - Neumiestňujte nábytok v blízkosti vykurovacích telies.
 - Neumiestňujte nábytok tam, kde je vyššia vlhkosť prostredia. Materiály by mohli vplyvom vlhkosti stratiť svoju stabilitu a kvalitu.
 - Nábytok presúvajte iba uchopením a nadvihnutím za spodný rám, nikdy ho neťahajte po podlahe.
 - Pri umiestnení nábytku na plávajúcu podlahu odporúčame podložiť nábytok filcovými podložkami.
 - Pre skrinkový nábytok odporúčame upevnenie do steny prípadne k inej skrinke, inak hrozí prevrhnutie a následný úraz.
- **Pokyny k údržbe laminovanej alebo fóliovanej drevotriesky**
 - Najideálnejšie používať iba mäkkú navlhčenú utierku a po zotrení čo najskôr úplne vysušiť.
 - pri tomto type materiálu môže vplyv vlhkosti nenávratne poškodiť nábytok.
 - Mastnotu je možné odstrániť malým množstvom kuchynského saponátu, ktorý nepôsobí agresívne.
 - Nepoužívajte drsné leštiace pomôcky ani žiadne prchavé chemické látky.
- **Balení**
 - Při rozbalování nepoužívejte ostré předměty, zabráníte tak poškození jednotlivých částí nábytku.
 - Zkontrolujte obsah všech částí podle montážního návodu.
- **Montáž**
 - Montáž nábytku provádějte vždy na pevné a čisté podložce, předejdete tak možnému poškození podlahy a nábytku.
 - Montáž provádějte postupně podle přiloženého montážního návodu a dbejte na všechny uvedené pokyny.
 - Na samotnou montáž si připravte potřebné nářadí podle pokynů v montážním návodu, montáž by měly provádět nejméně 2 osoby.
- **Pokyny pro správné umístění a důležitá upozornění**
 - Nábytek je možné používat pouze v souladu s jeho určením.
 - Při přímém slunečním záření hrozí zesvětlení barev, zejména při čalouněných prvcích nábytku.
 - Nepokládejte nábytek tam, kde je vyšší vlhkosť prostředí. Materiály by mohly vlivem vlhkosti ztratit svou stabilitu a kvalitu.
 - Nábytek přesouvajte pouze uchopením a nadzvednutím za spodní rám, nikdy ho netahejte po podlaze.
 - Při umístění nábytku na plovoucí podlahu doporučujeme podložit nábytek filcovými podložkami.
 - Pro skříňkový nábytek doporučujeme upevnění do zdi případně k jiné skřínce, jinak hrozí převrhnutí a následný úraz.
- **Pokyny k údržbě laminované nebo fóliované dřevotřísky**
 - Nejideálnější používat pouze měkký navlhčený hadřík a po setření co nejdříve zcela vysušiť.
 - U tohoto typu materiálu může vliv vlhkosti nenávratně poškodit nábytek.
 - Mastnotu lze odstranit malým množstvím kuchyňského saponátu, který nepůsobí agresivně.
 - Nepoužívejte drsné lešticí pomůcky ani žádné těkavé chemické látky.

Ďakujeme za prejavenu dôveru a kúpu nášho nábytku.
Veríme že náš výrobok Vám bude slúžiť k plnej spokojnosti.
Děkujeme za projevenou důvěru a koupi našeho nábytku.
Veríme že náš výrobek Vám bude sloužit k plné spokojenosti.

Rea Amy 19

SK: Návod na montáž
CZ: Montážní návod

1 kolík 8x35  44 ks	3 tiaho  52 ks	5 excenter  52 ks	6 krytka exc.  52 ks	9 skrutka ZH 4x16  40 ks	10 klzák Herman  6 ks	11 klinec  80 ks	12 euroskr. 6,3x11  30 ks
18 skrutka ZH 5x25  12 ks	19 konfirmát 7x50  20 ks	20 kolieskový výsuv 500mm  5 páry	21 skrutka ZH 4x25  3 ks	22 PD 8  3 ks	24 doraz  2 ks		

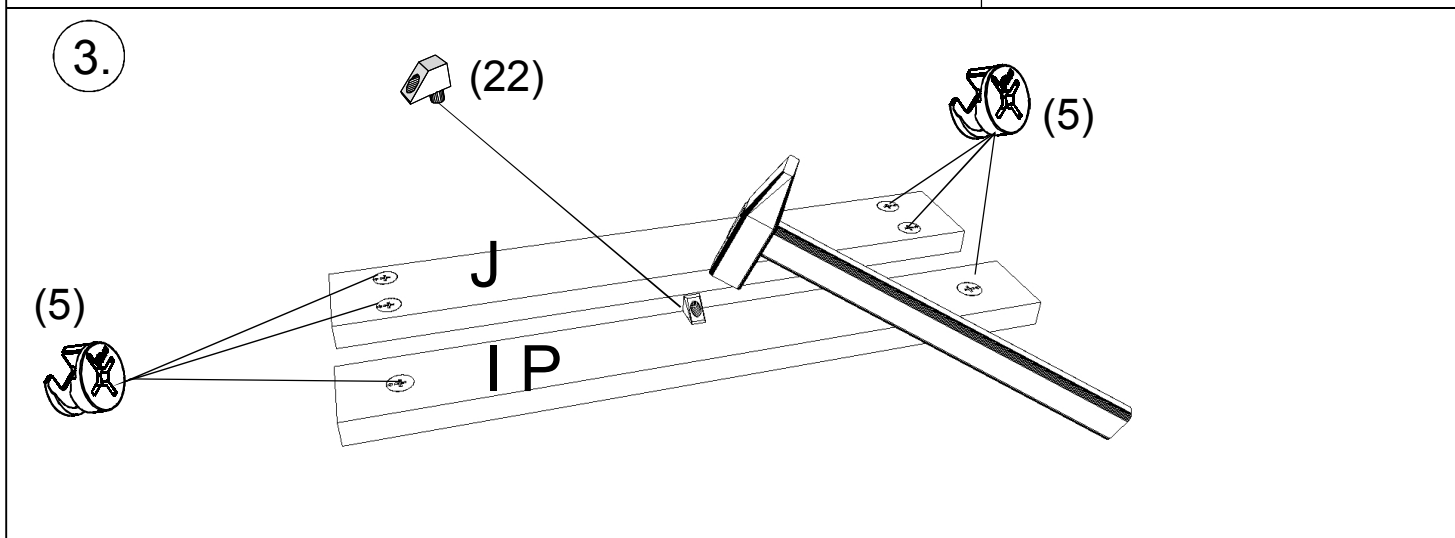
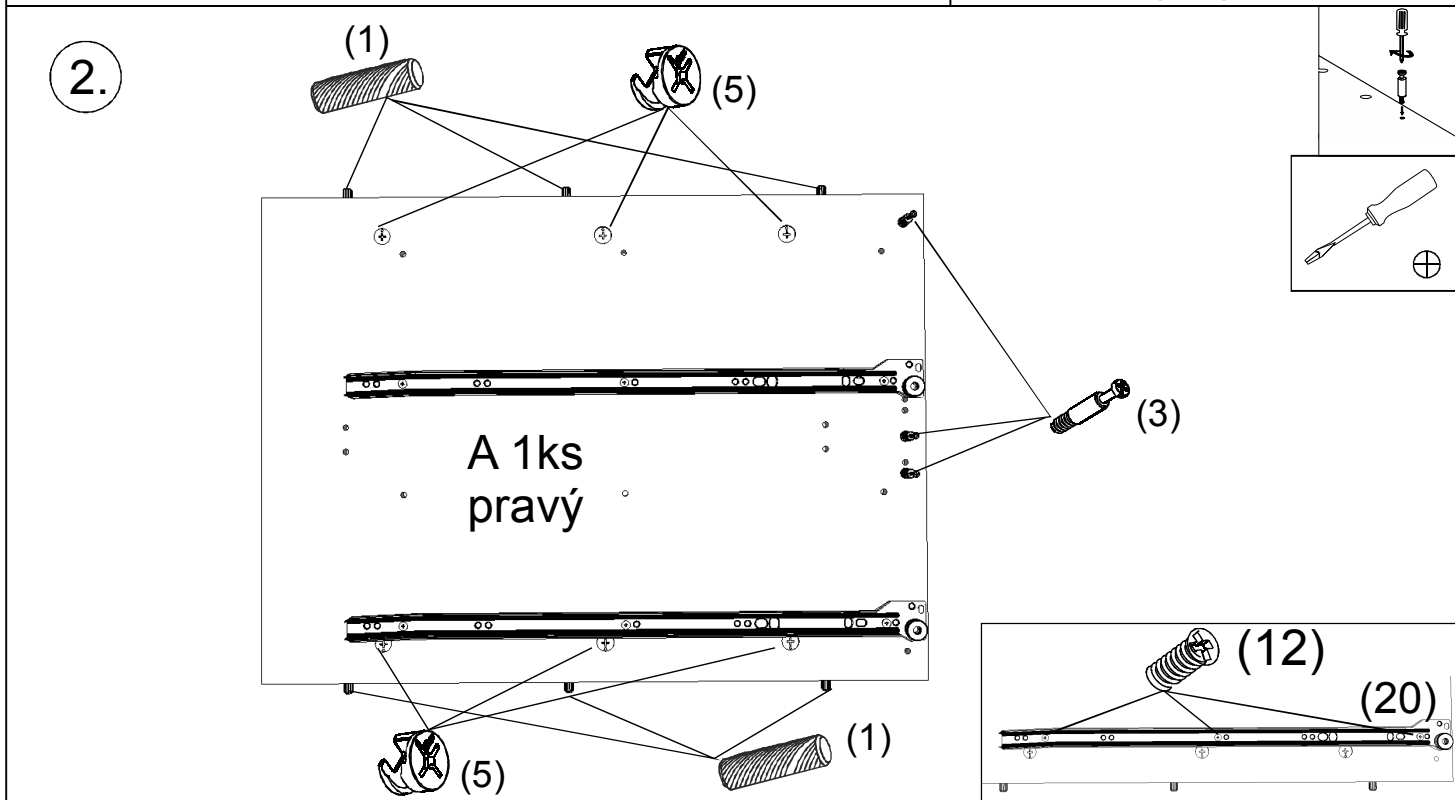
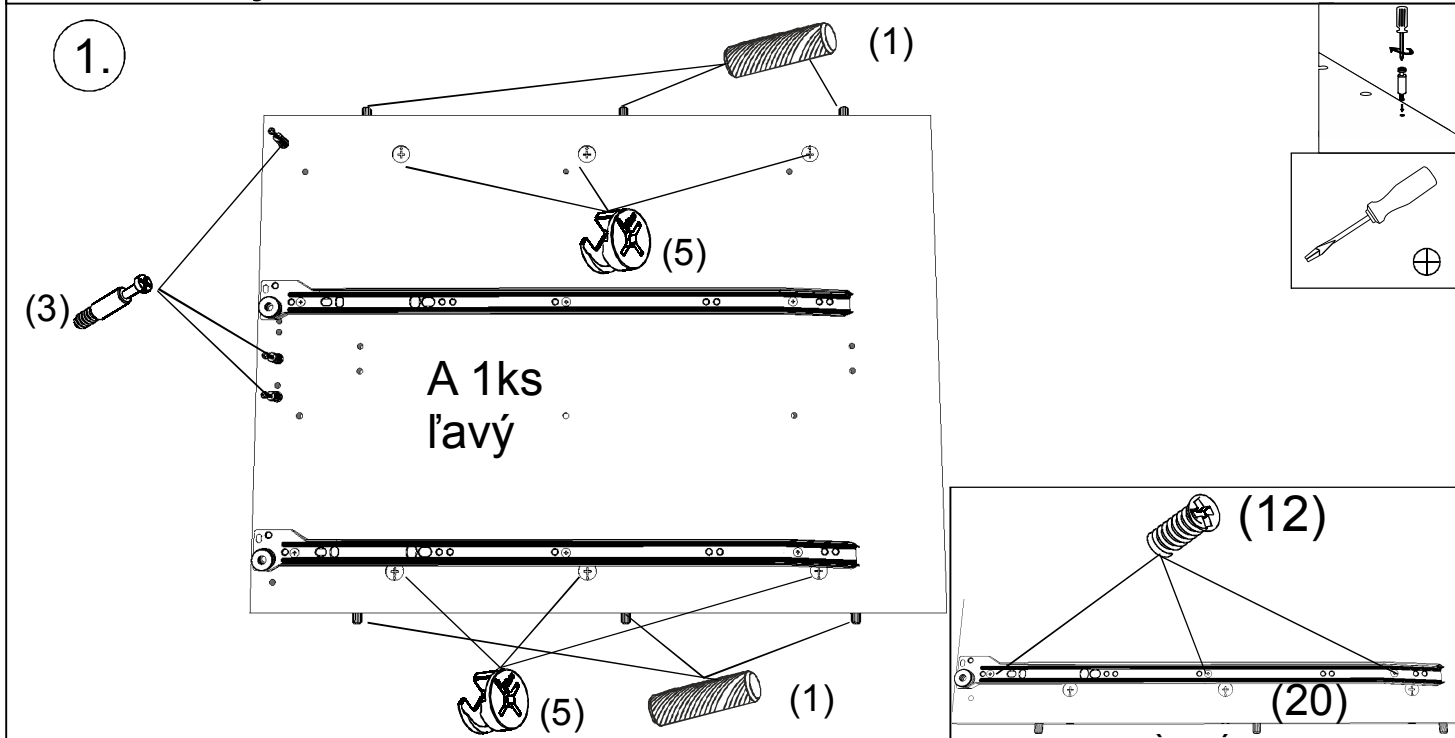


A 2ks 16x421x580	C 2ks 16x421x576	G 1ks 16x600x1497	D 1ks 3x452x1486
F 1ks 16x574x604	H 1ks :25x600x1497:		
I* 2ks 16x50x414	M 5ks 16x90x500	N 5ks 16x90x500	E 4ks 3x387x505
J* 2ks 16x60x414	L 4ks 16x174x440	R 1ks 16x174x605	T 1ks 3x505x578
P* 1ks 16x50x604	O 4ks 16x90x356	S 1ks 16x90x546	

*Možnosť doobjednať vo výplňovom dekore.

Rea Amy 19

SK: Návod na montáž
CZ: Montážní návod

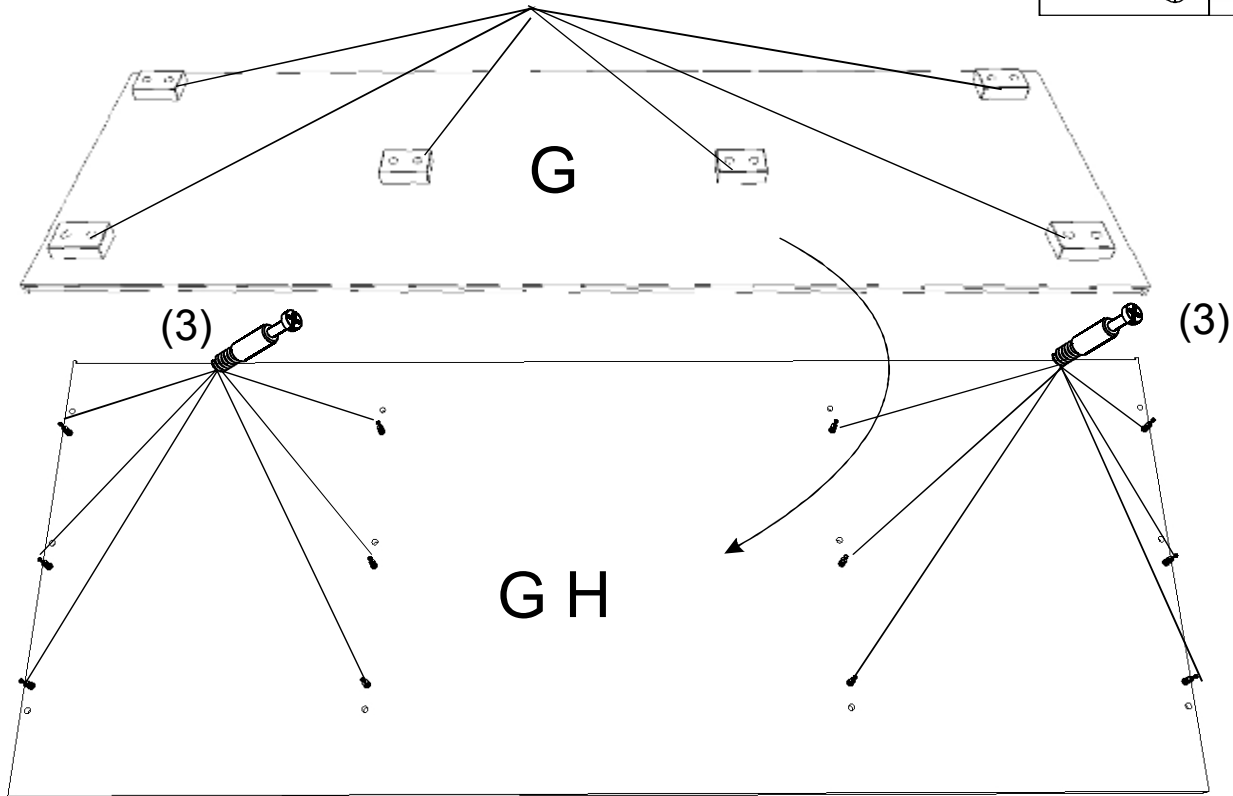
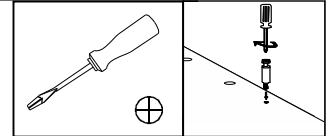


Rea Amy 19

SK: Návod na montáž
CZ: Montážní návod

4.

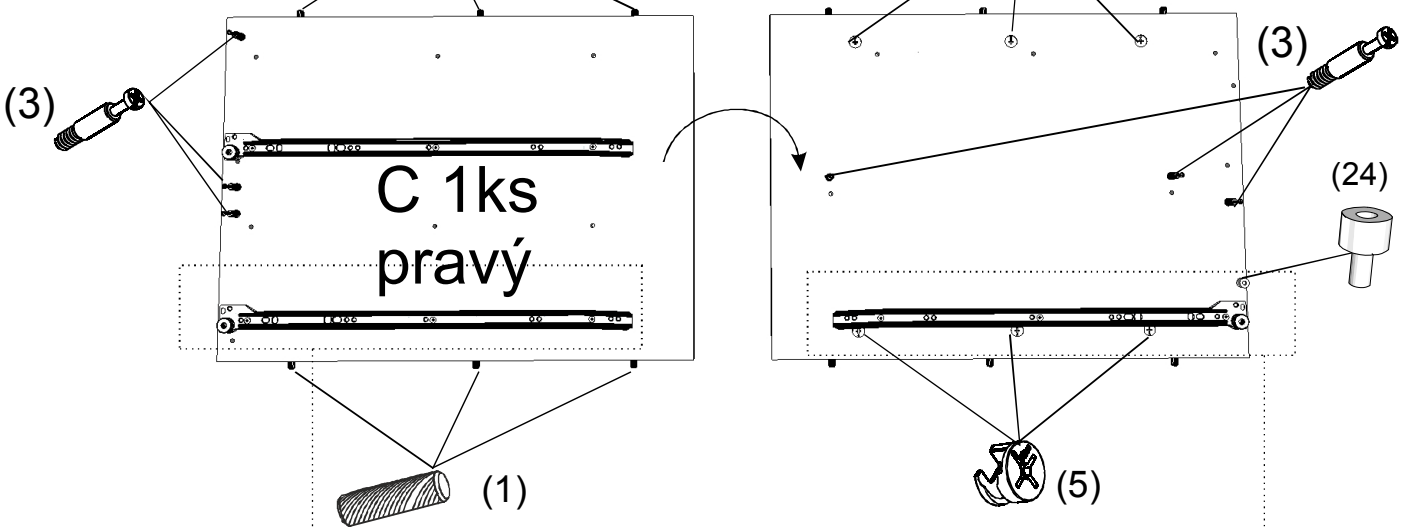
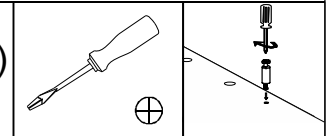
(10+18)



5.

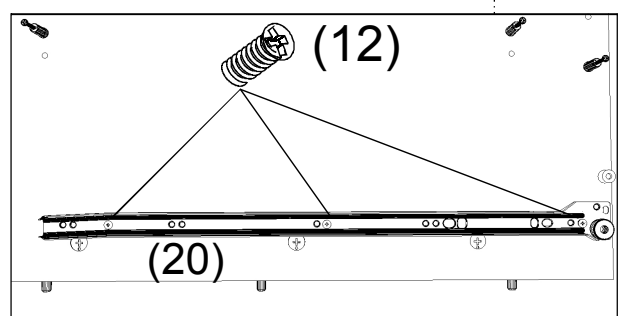
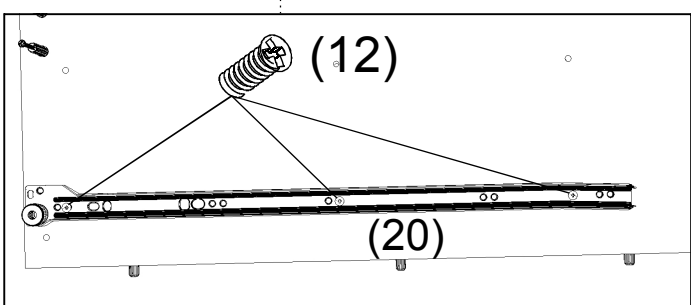
(1)

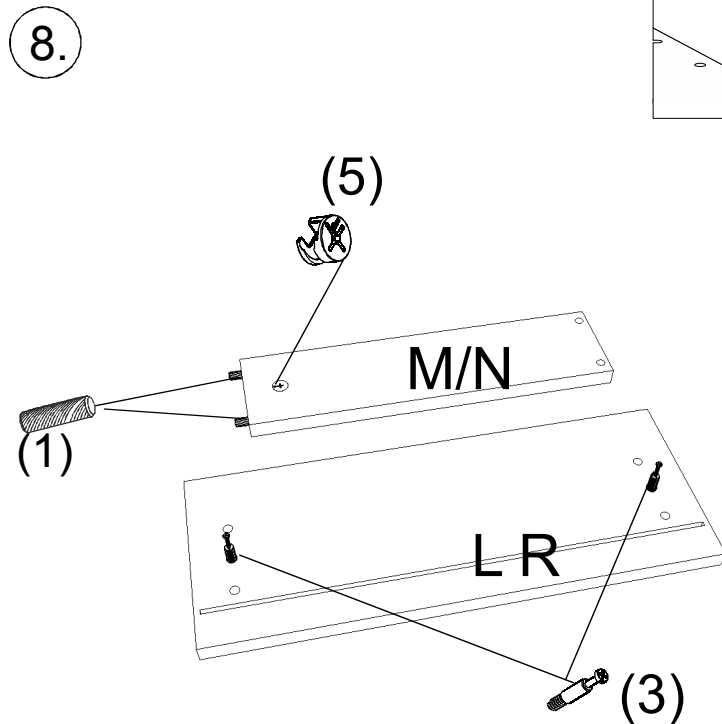
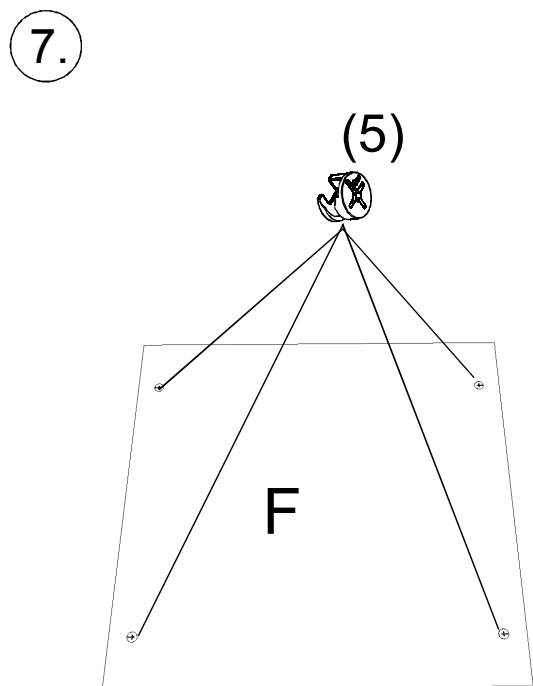
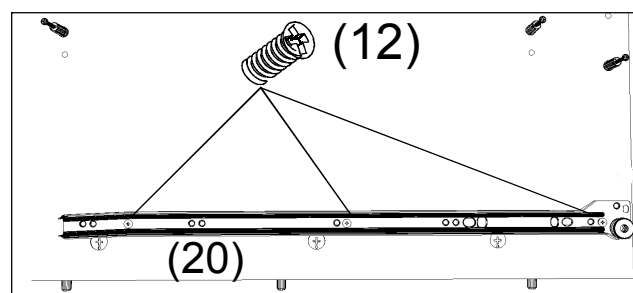
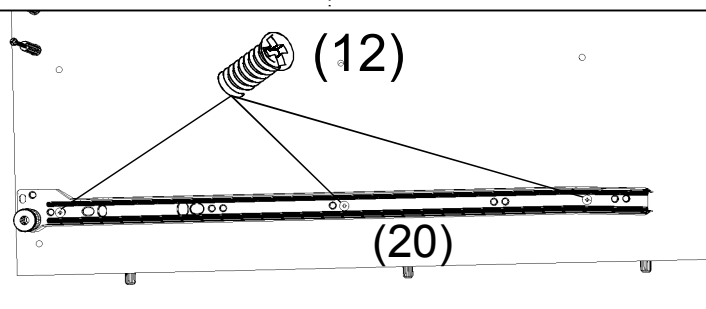
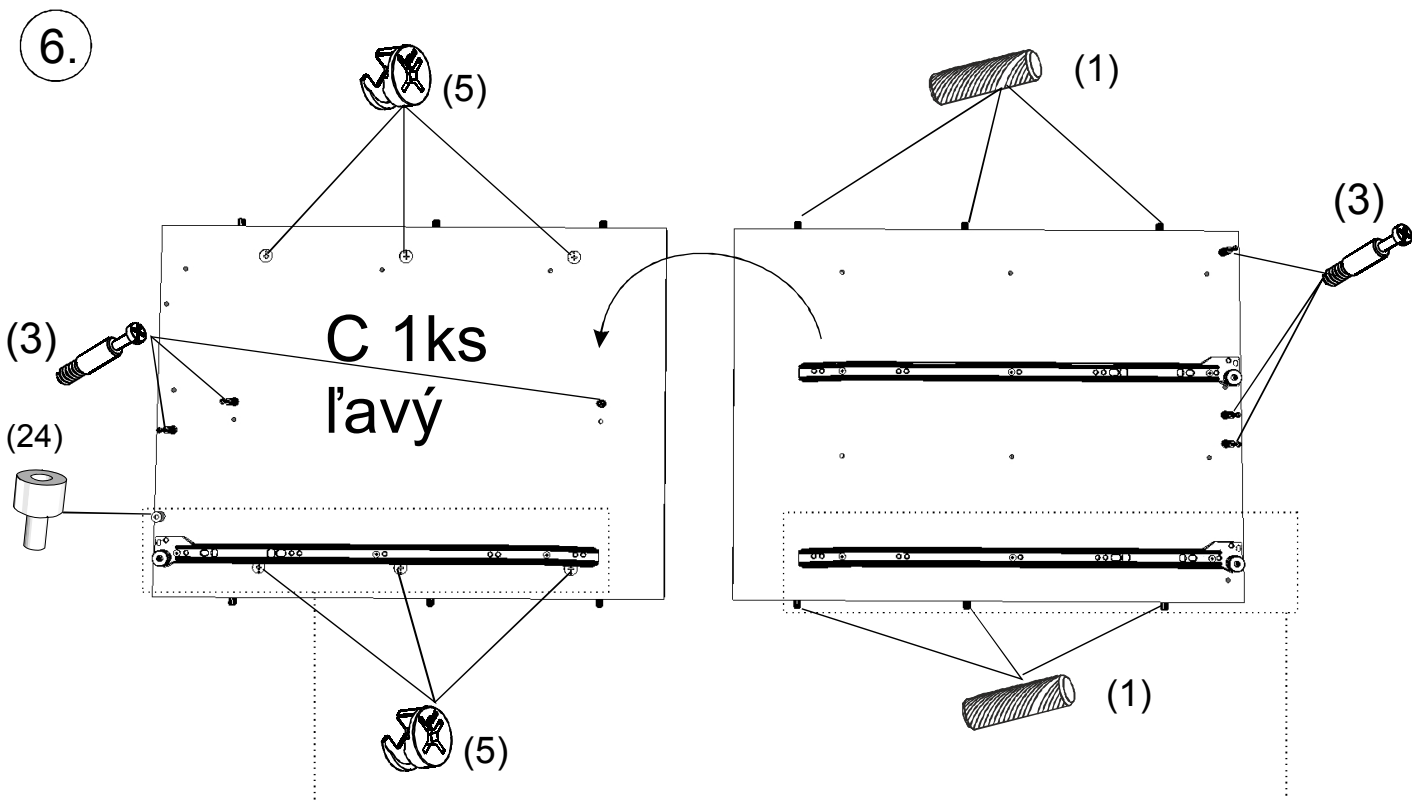
(5)



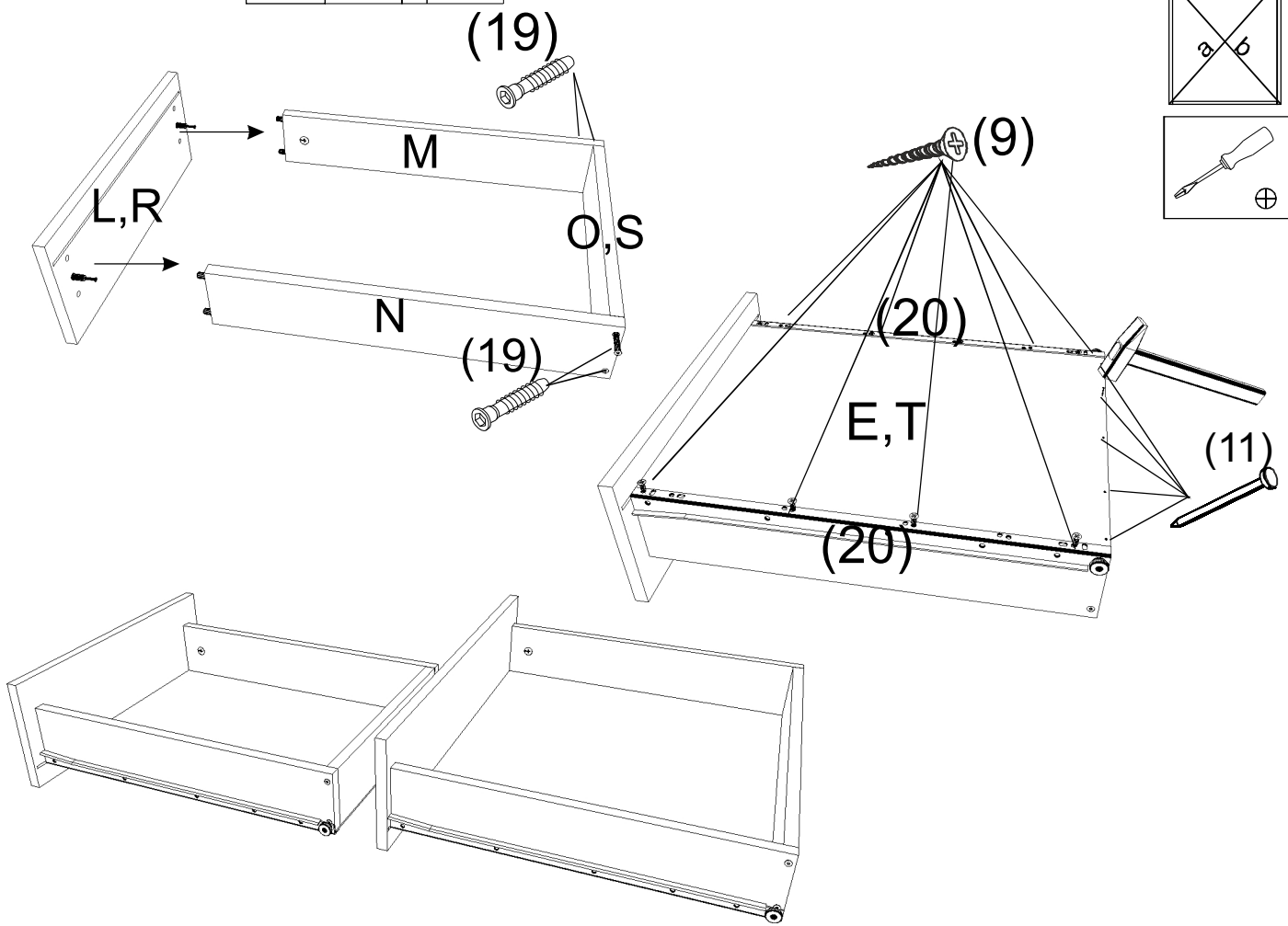
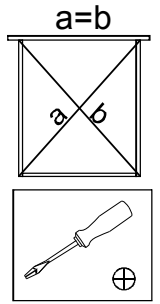
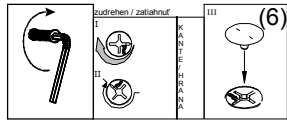
(1)

(5)

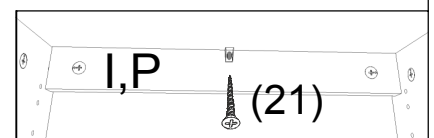
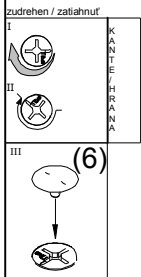
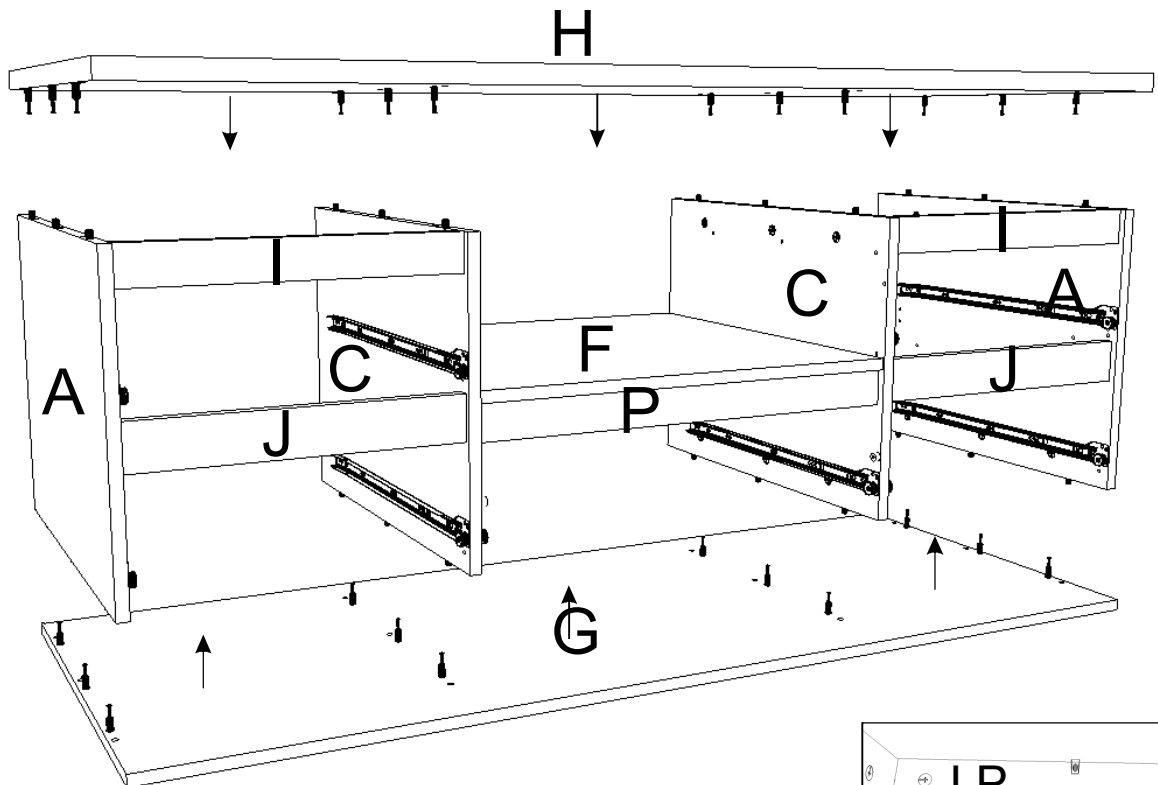




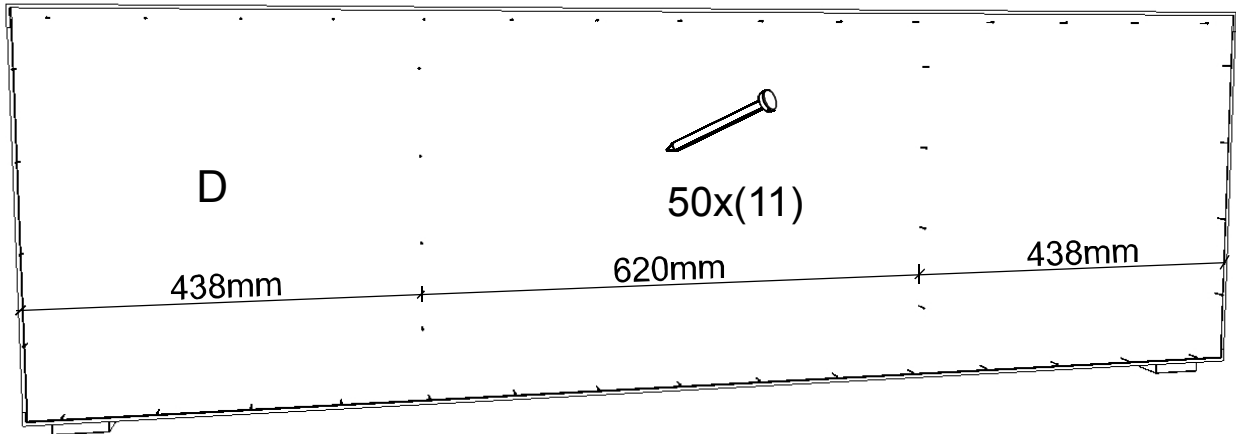
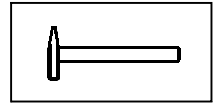
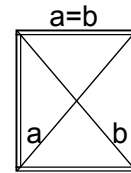
9.



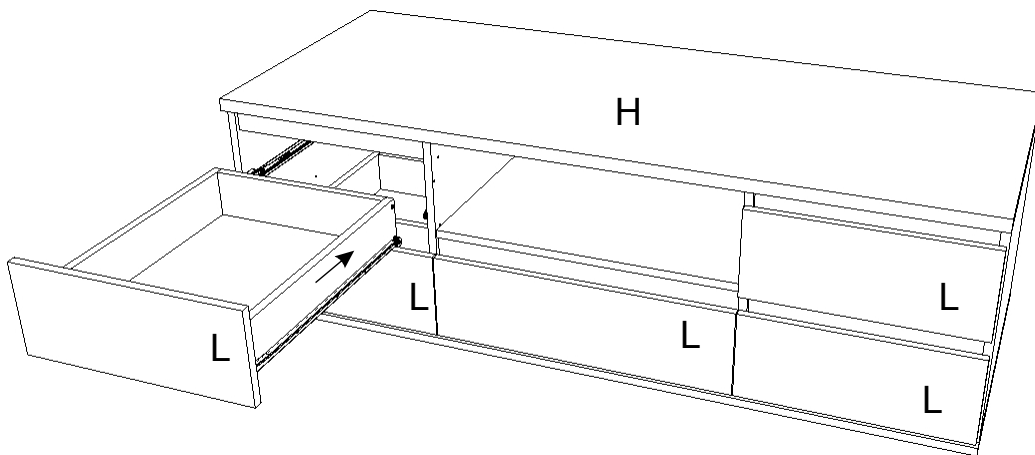
10.



11.



12.



13.

