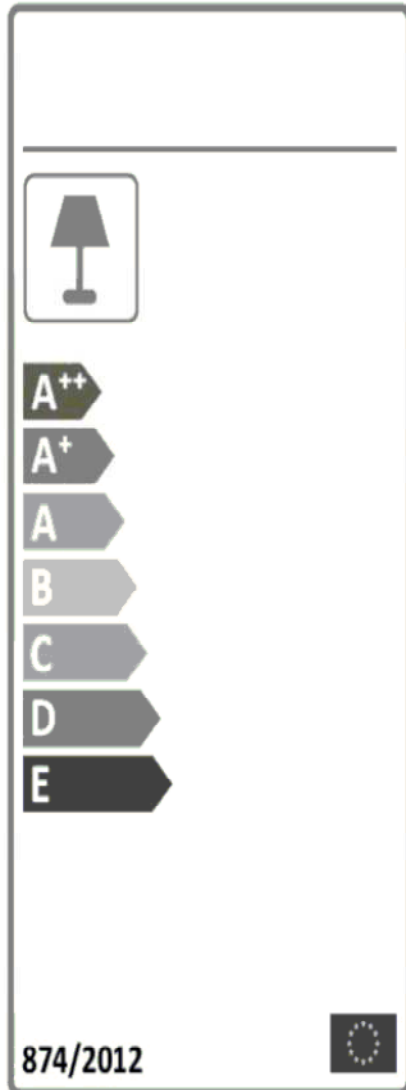
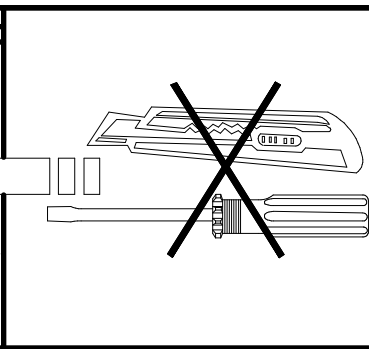
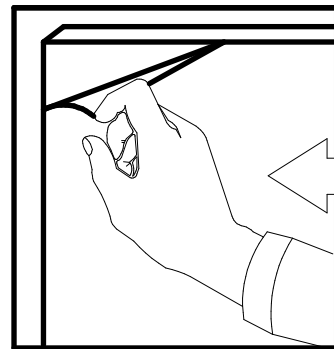
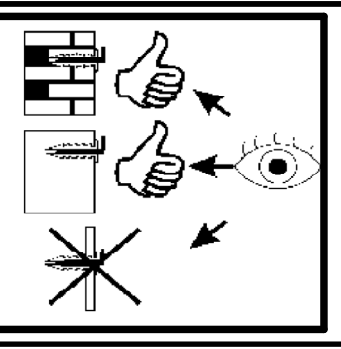
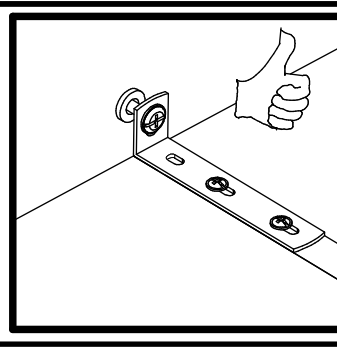
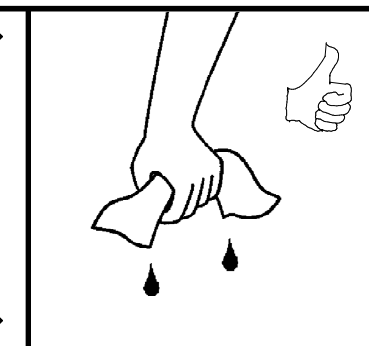
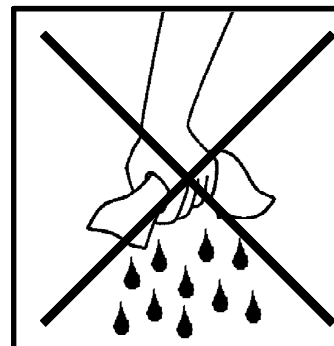
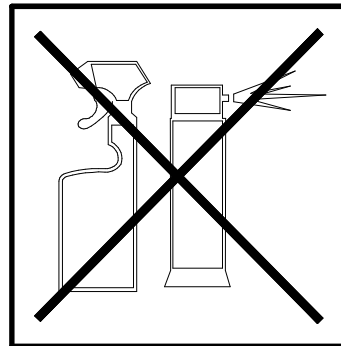
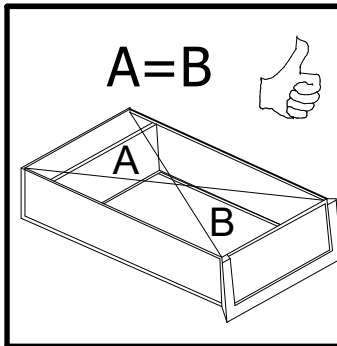
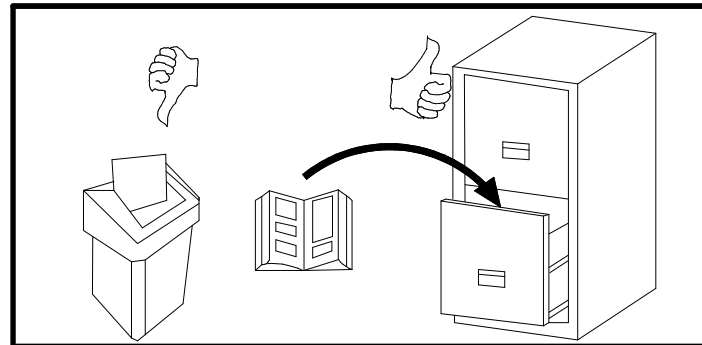
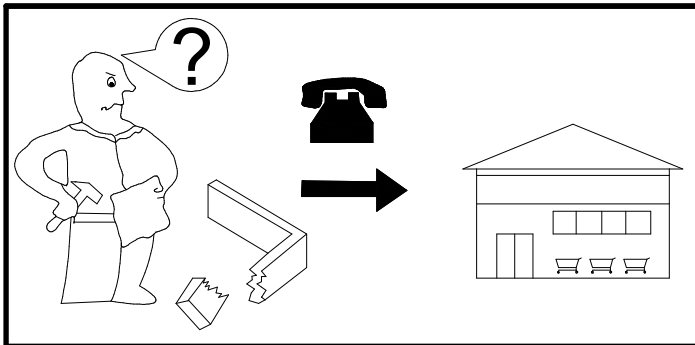
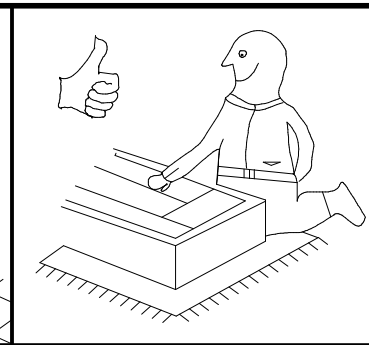
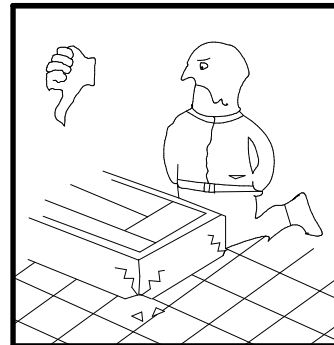
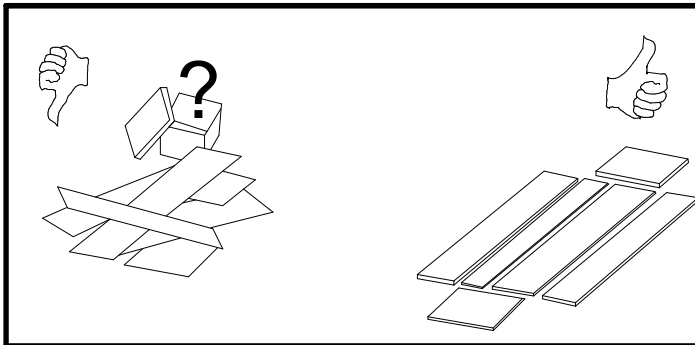
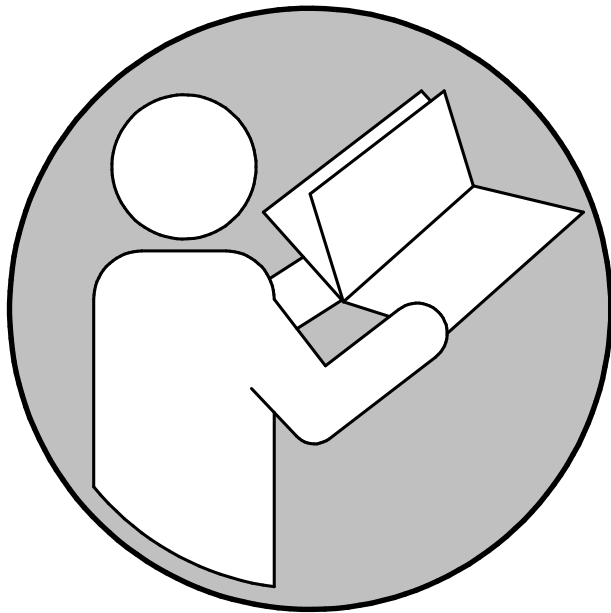


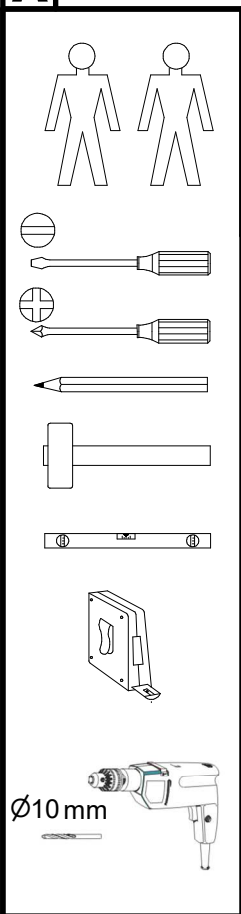
<http://www.bega-gruppe.de>



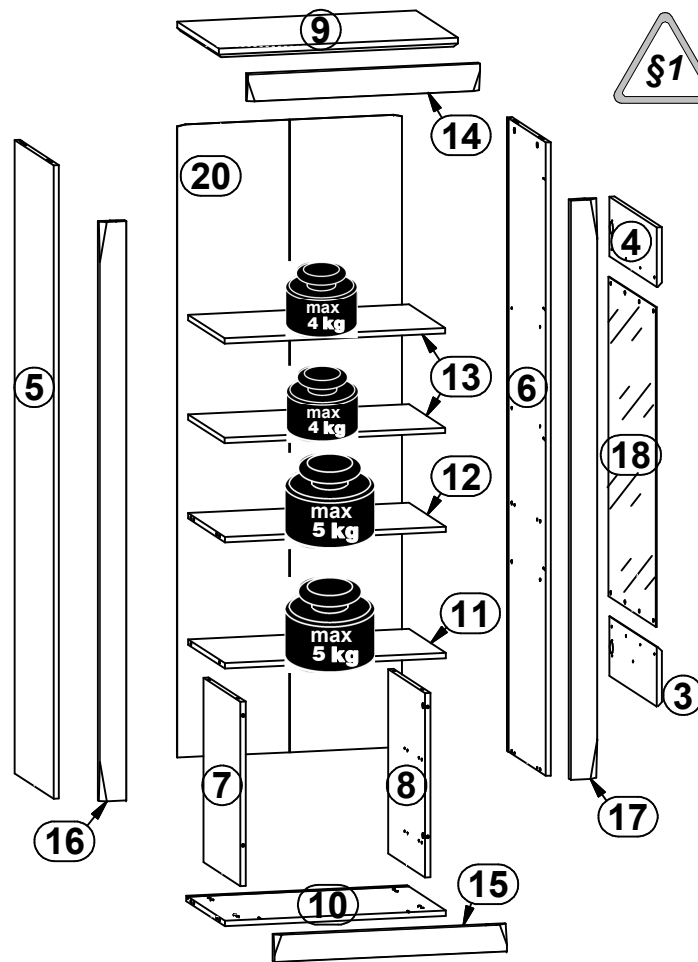
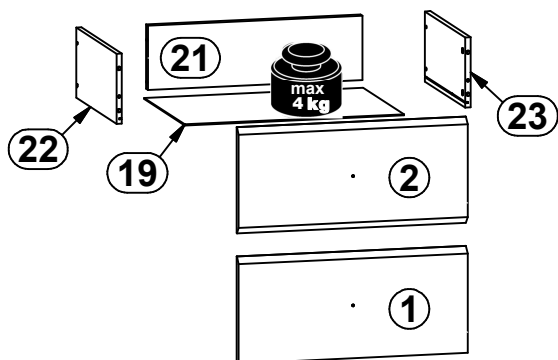
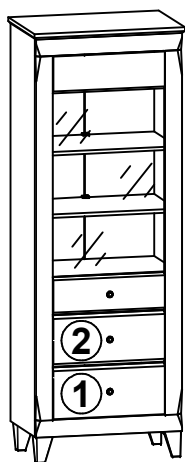
| | | |
|----|----------------|-------------|
| BG | Bulgarisch | български |
| CS | Tschechisch | čeština |
| DA | Dänisch | Dansk |
| DE | Deutsch | Deutsch |
| ET | Estnisch | Eesti |
| EL | Griechisch | ελληνικά |
| EN | Englisch | English |
| ES | Spanisch | español |
| FR | Französisch | Français |
| FI | Finnisch | suomalainen |
| HR | Kroatisch | hrvatski |
| HU | Ungarisch | magyar |
| IT | Italienisch | Italiano |
| LV | Lettisch | Latvijas |
| LT | Litauisch | Lietuvos |
| NL | Niederländisch | Nederlands |
| PL | Polnisch | Polski |
| PT | Portugiesisch | português |
| RO | Rumänisch | român |
| SK | Slowakisch | slovenský |
| SL | Slowenisch | slovenščina |
| SV | Schwedisch | Svenska |



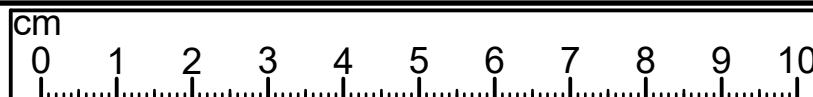




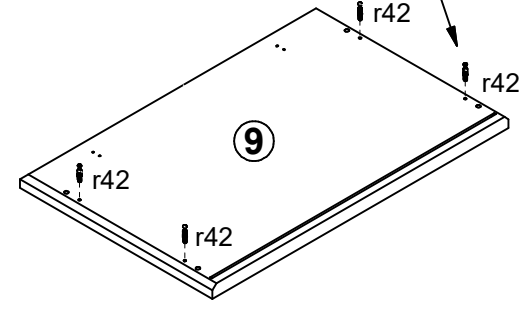
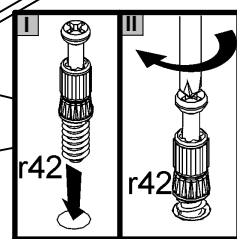
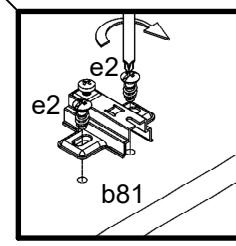
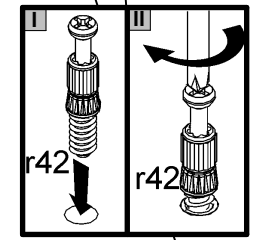
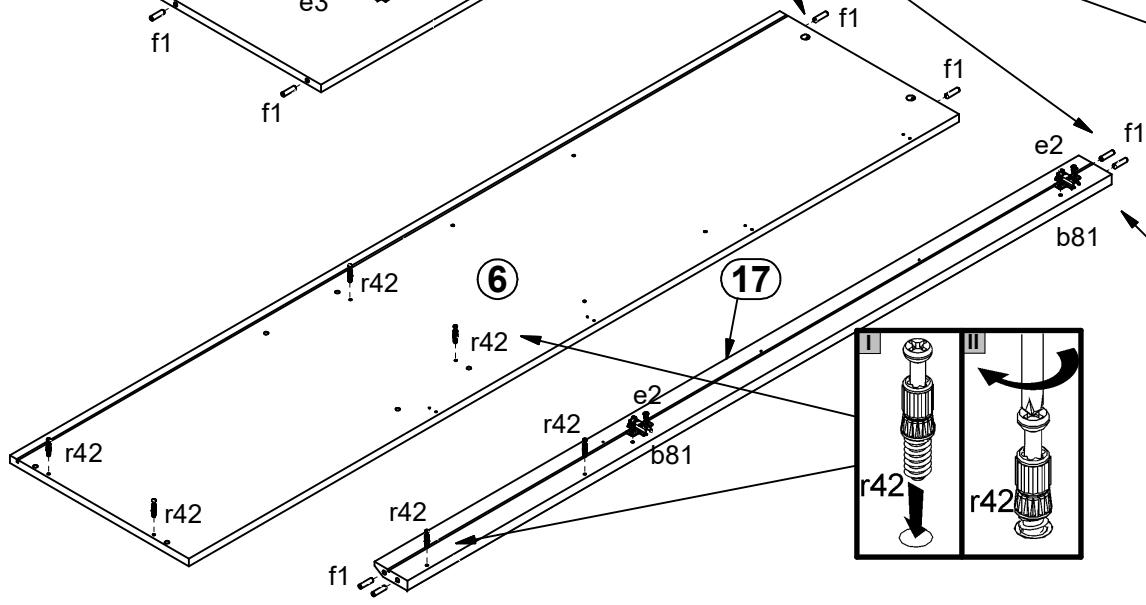
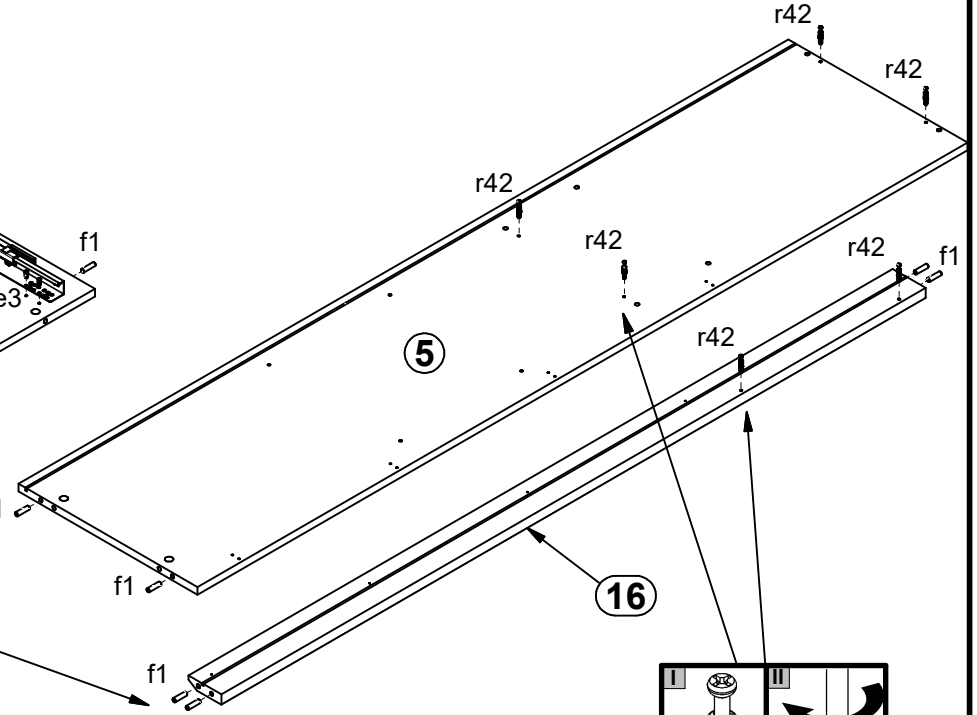
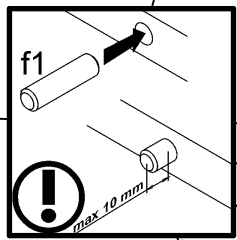
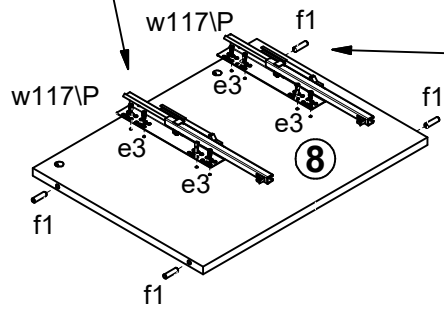
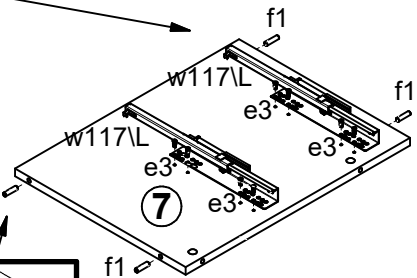
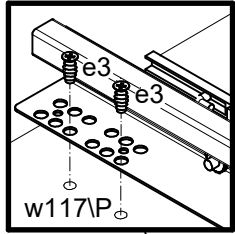
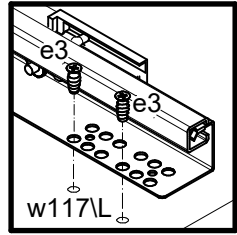
60 min



| A | B | C (mm) | | | D |
|----|-----------|--------|-----|-----|-----|
| 1 | S359-0001 | 533 | 242 | 18 | 5/7 |
| 2 | S359-0002 | 533 | 242 | 18 | 5/7 |
| 3 | S359-0005 | 533 | 176 | 15 | 6/7 |
| 4 | S359-0006 | 533 | 176 | 15 | 6/7 |
| 5 | S359-1005 | 1872 | 435 | 16 | 1/7 |
| 6 | S359-1006 | 1872 | 435 | 16 | 1/7 |
| 7 | S359-1007 | 545 | 415 | 16 | 1/7 |
| 8 | S359-1008 | 545 | 415 | 16 | 1/7 |
| 9 | S359-2002 | 720 | 468 | 28 | 2/7 |
| 10 | S359-3001 | 666 | 435 | 16 | 1/7 |
| 11 | S359-3002 | 666 | 415 | 16 | 2/7 |
| 12 | S359-3003 | 666 | 415 | 16 | 2/7 |
| 13 | S359-3004 | 665 | 409 | 16 | 2/7 |
| 14 | S359-5002 | 699 | 80 | 22 | 3/7 |
| 15 | S359-5003 | 699 | 80 | 22 | 3/7 |
| 16 | S359-5004 | 1712 | 80 | 22 | 3/7 |
| 17 | S359-5005 | 1712 | 80 | 22 | 3/7 |
| 18 | S359-5006 | 944 | 533 | 3 | 4/7 |
| 19 | S359-9001 | 510 | 355 | 2,5 | 2/7 |
| 20 | S359-9302 | 1869 | 677 | 2,5 | 1/7 |
| 21 | ZQ2-1511 | 500 | 147 | 16 | 2/7 |
| 22 | ZQ3-503 | 350 | 160 | 12 | 2/7 |
| 23 | ZQ3-504 | 350 | 160 | 12 | 2/7 |

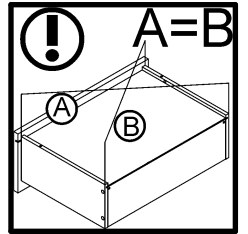
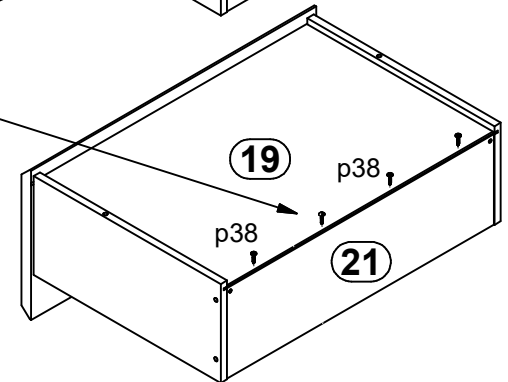
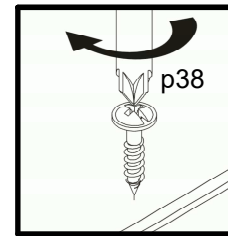
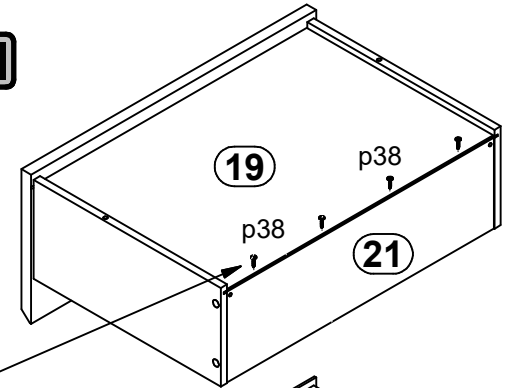
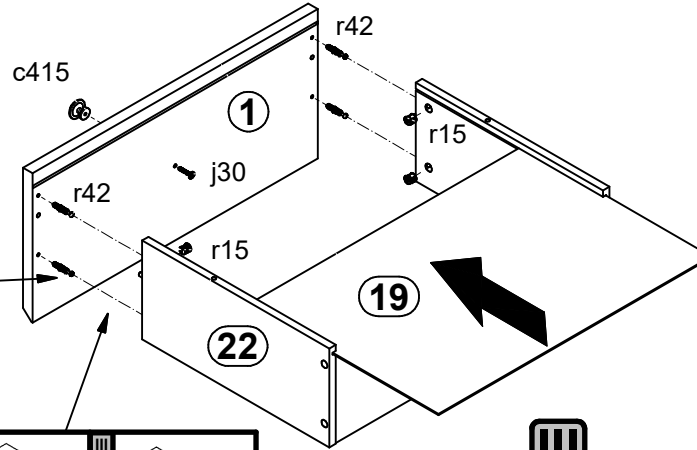
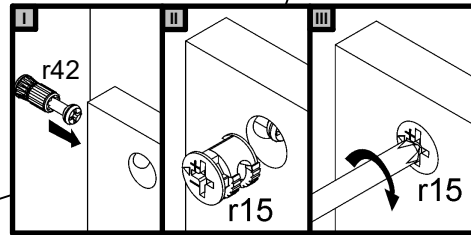
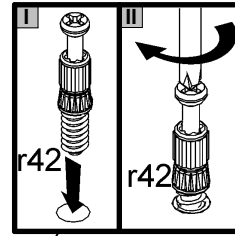
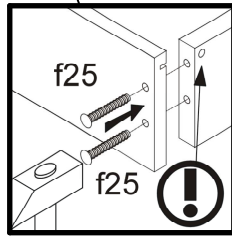
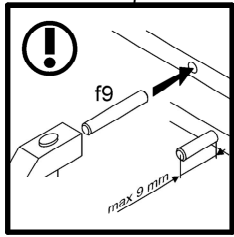
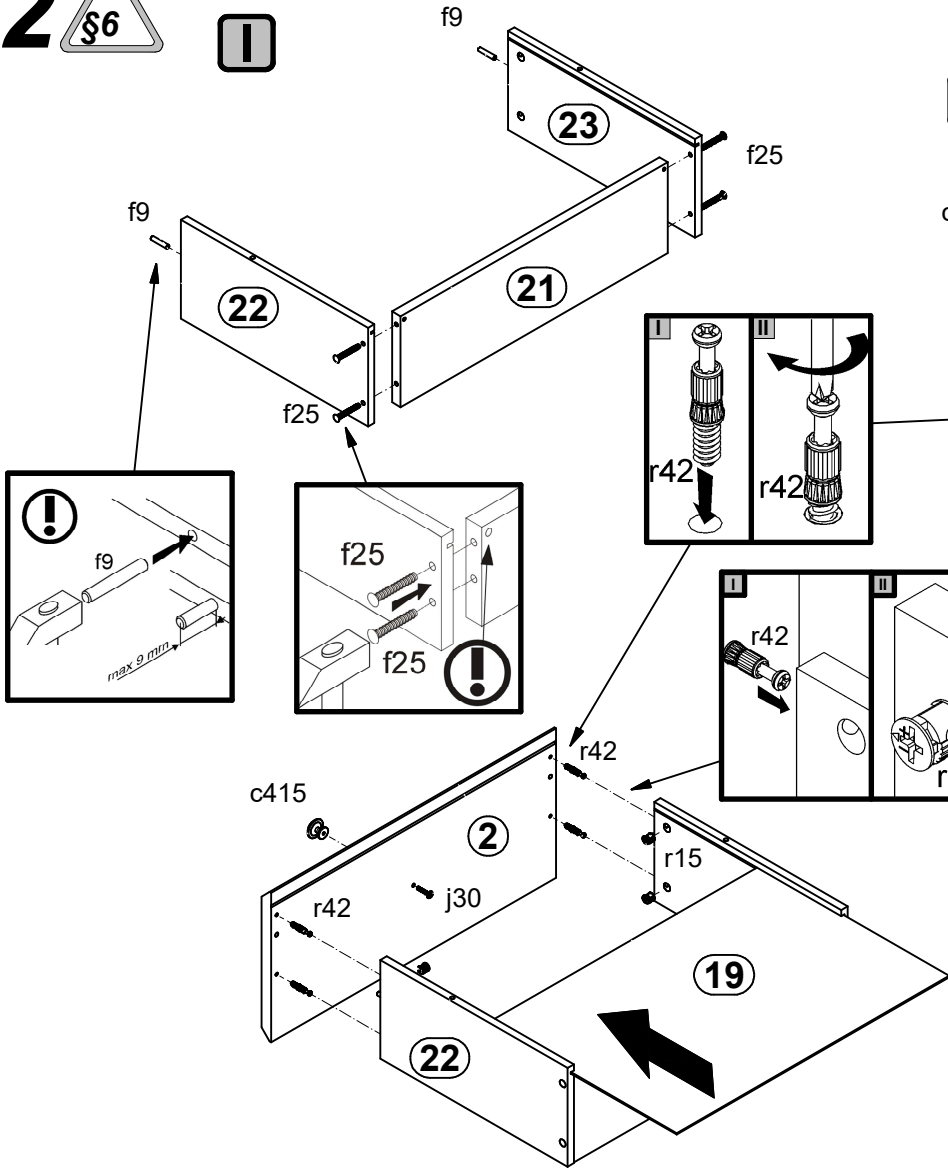





| | | | | | | | | | | | | |
|----------------|----------------|-----------------|-----------------|-----------------|----------------|---------------|----------------|---------------|---------------|----------------|---------------|---------------|
| 2x a132 | 1x a133 | 2x b81 | 3x c415 | 8x d1 | 12x d37 | 4x e1 | 4x e2 | 16x e3 | 8x e41 | 12x e58 | 32x f1 | 4x f9 |
| 8x f25 | 1x f35 | 2x j30 | 1x j59 | 4x k125 | 10x l1 | 14x l2 | 1x n142 | 8x o54 | 1x p17 | 58x p38 | 4x p51 | 16x r1 |
| 8x r15 | 24x r42 | 2x w117L | 2x w117P | 1x o70\5 | 2x o114 | 6x s68 | 1x z1 | | | | | |



- 2x **b81**
- 4x **e2** Ø6.3x13 mm
- 16x **e3** Ø6x13 mm
- 20x **f1** Ø8x30 mm
- 16x **r42** 20/11
- 2x **W117P** 350 mm
- 2x **W117L** 350 mm

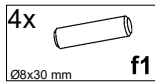
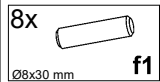
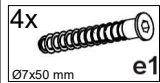
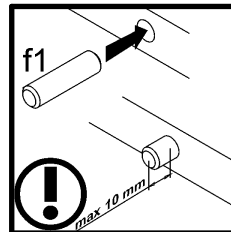
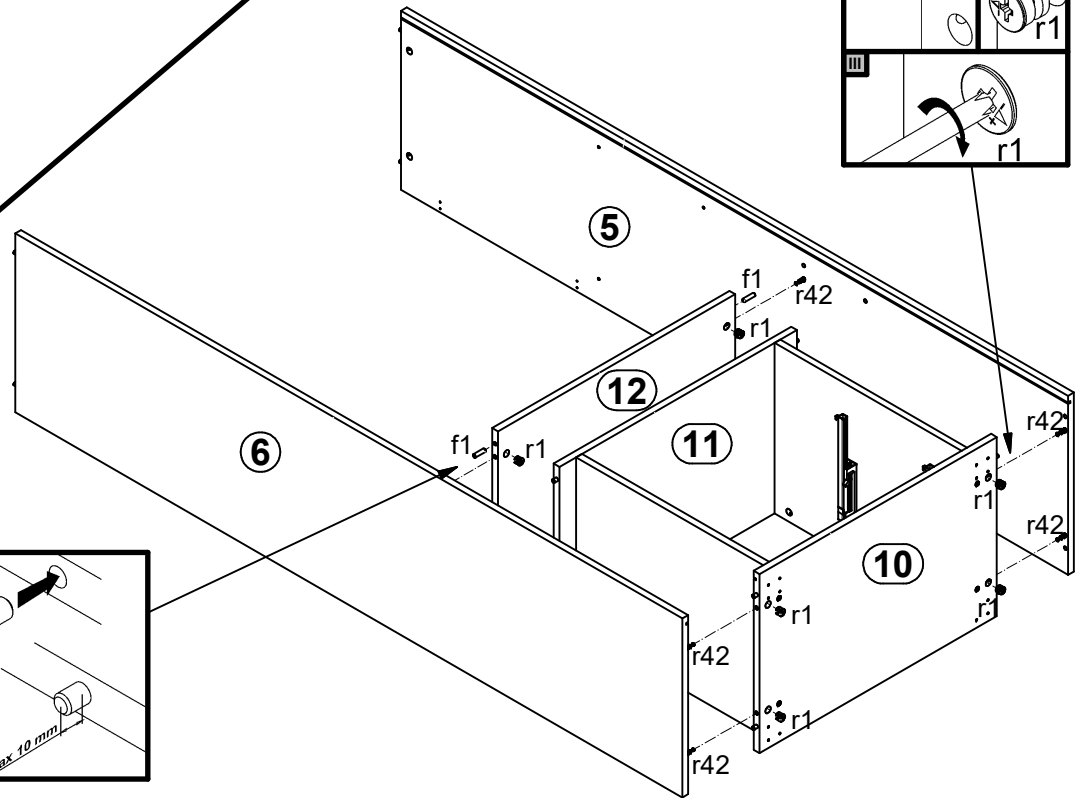
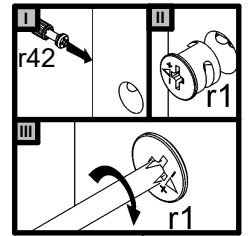
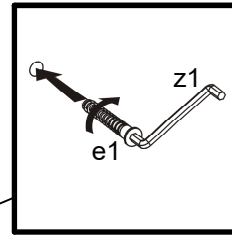
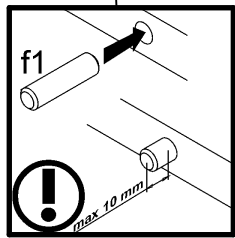
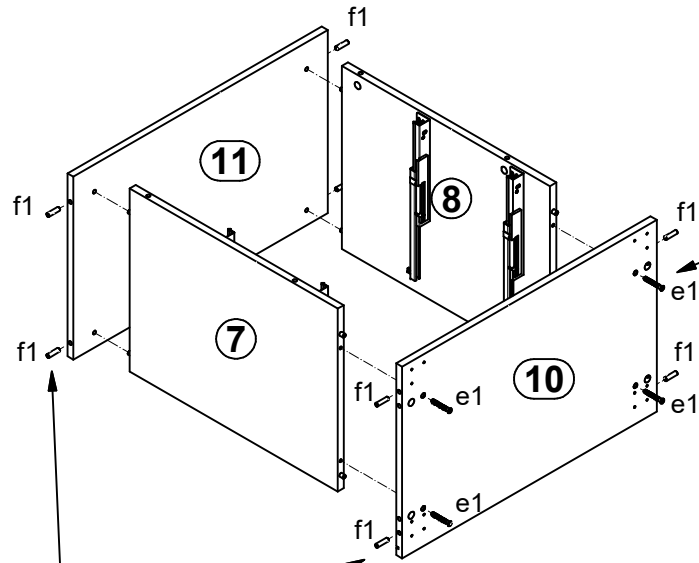
2  §6



- 2x  c415
- 4x  f9
- 8x  f25
- 2x  j30
- 8x  p38
- 8x  r15
- 8x  r42

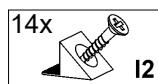
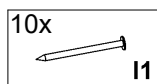
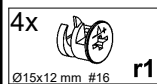
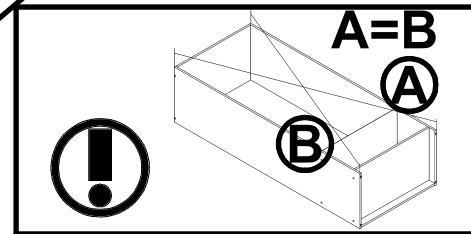
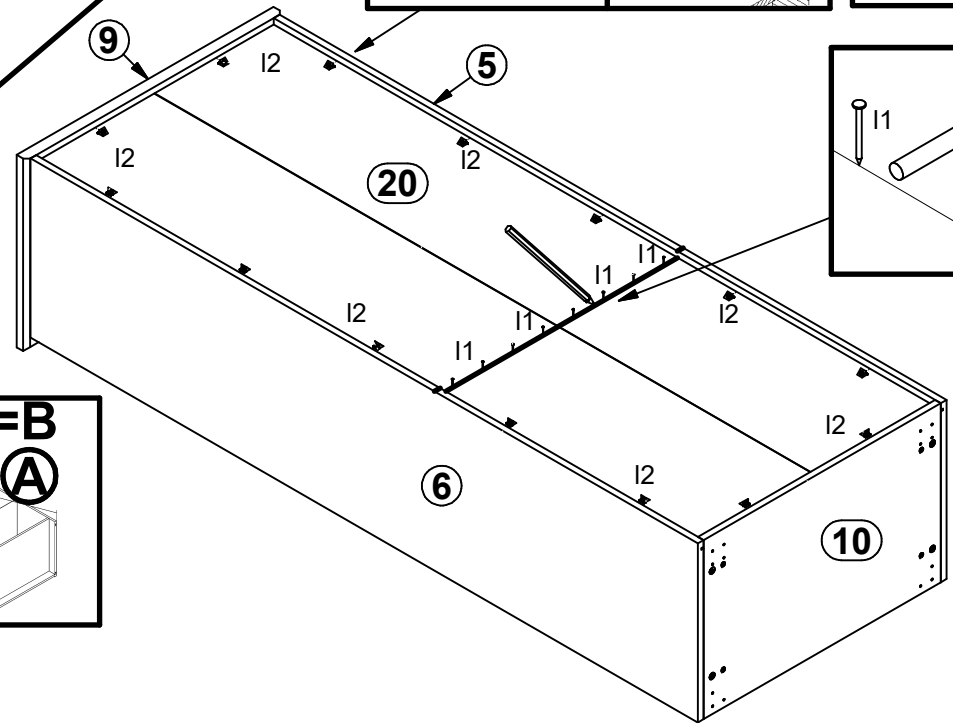
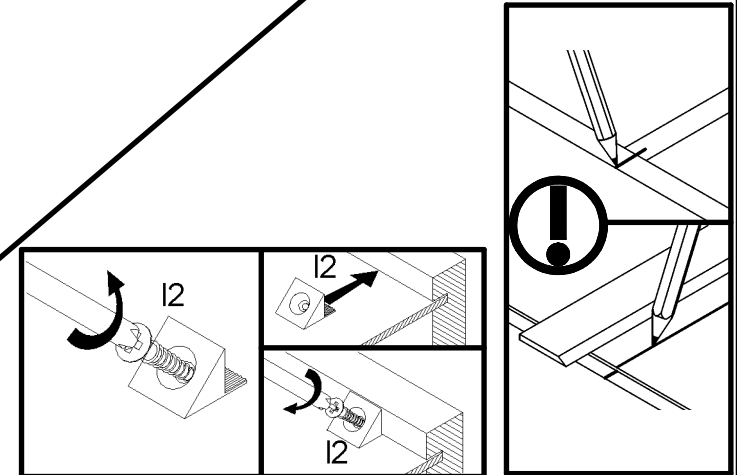
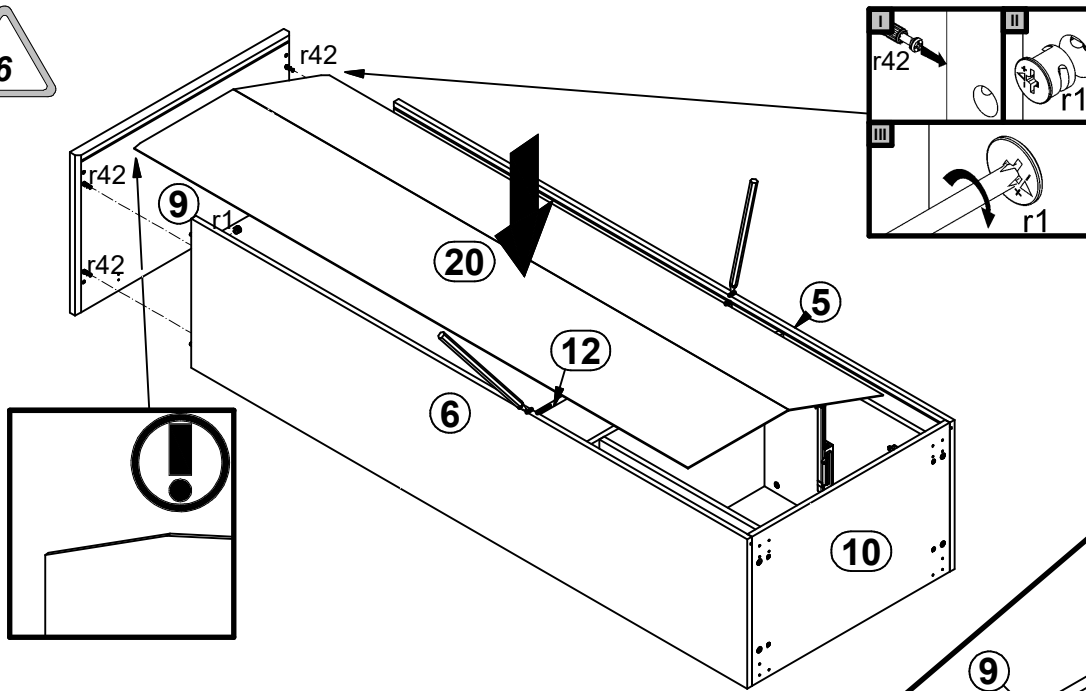
3 

4 



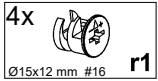
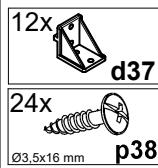
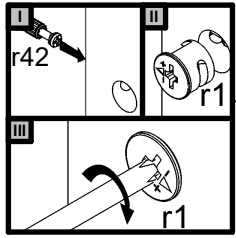
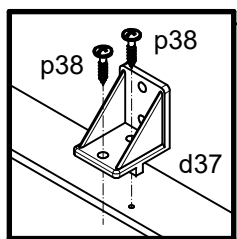
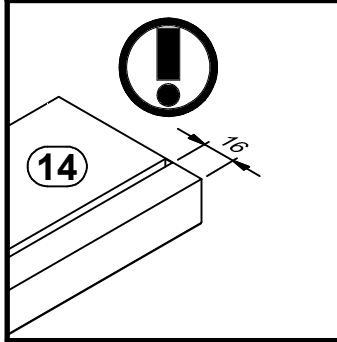
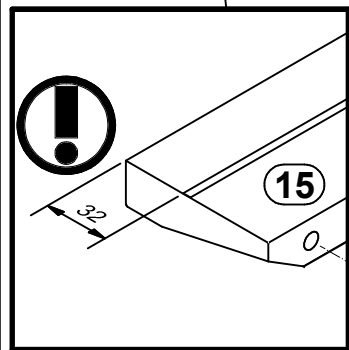
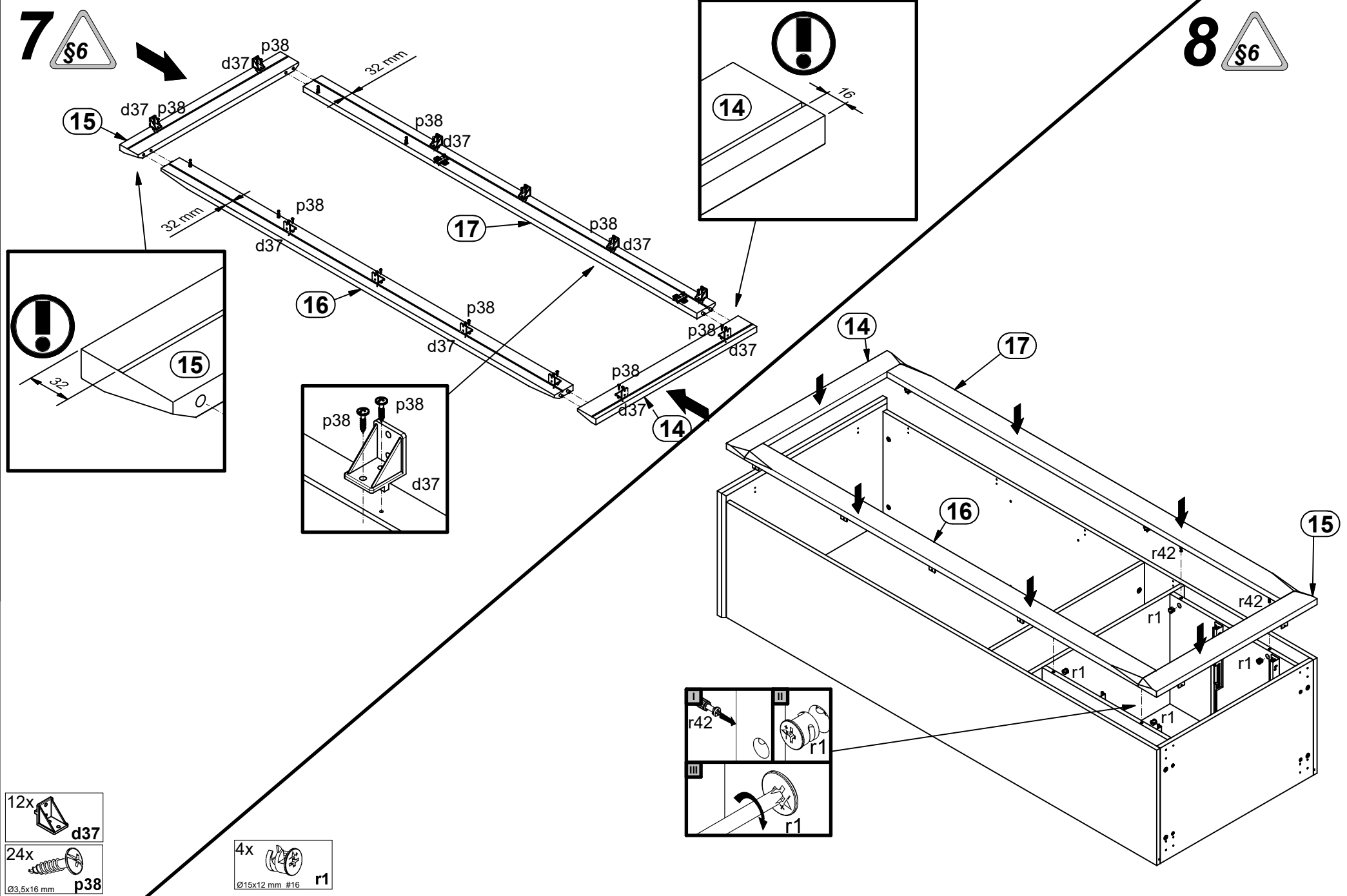
5 

6 

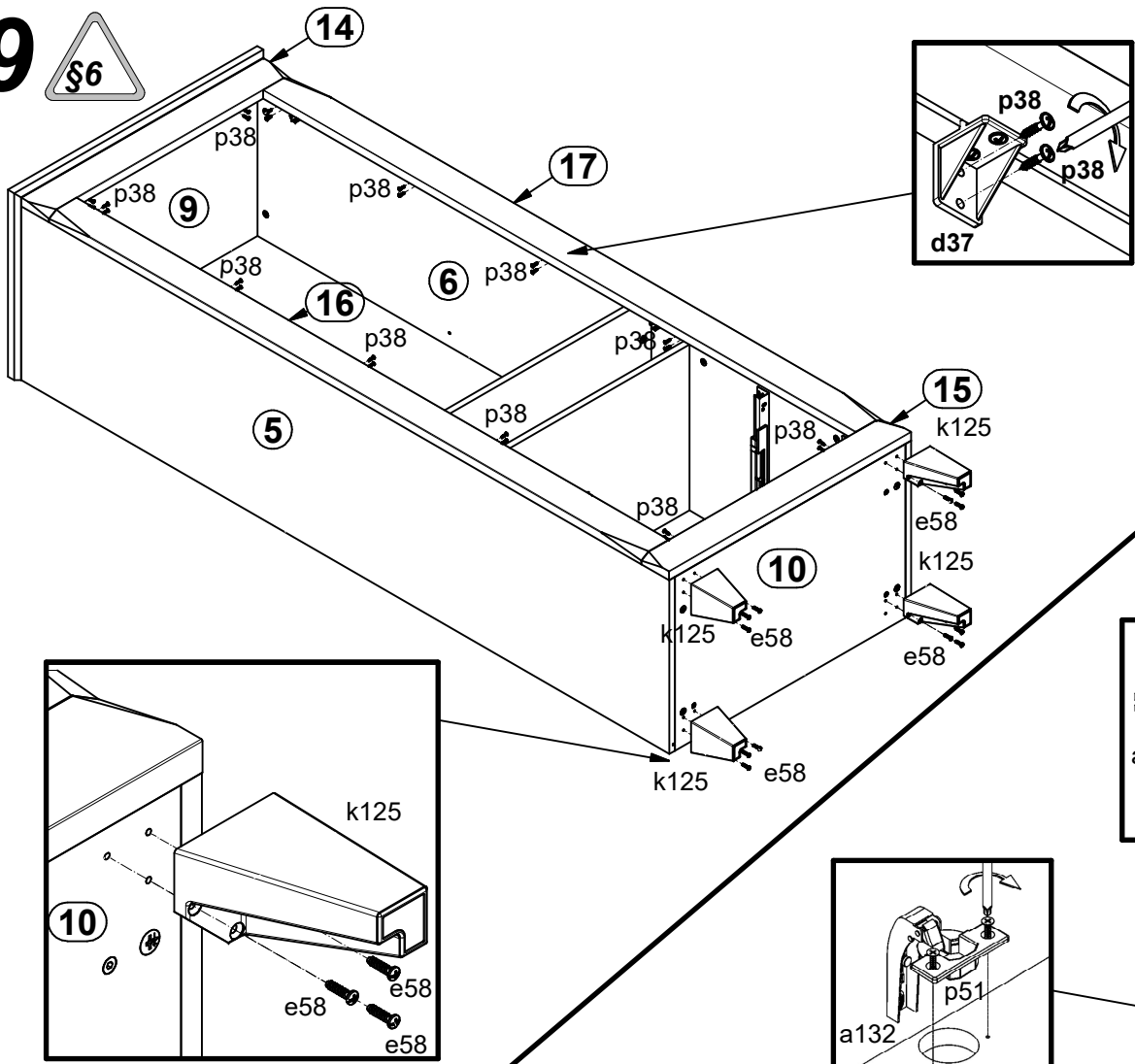


7  §6

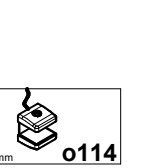
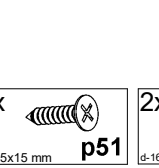
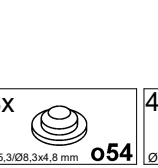
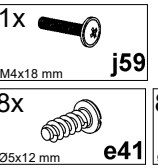
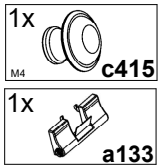
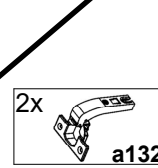
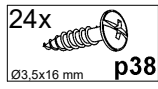
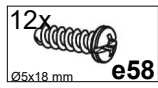
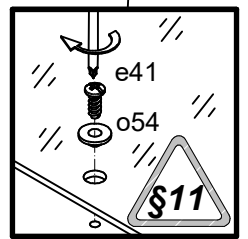
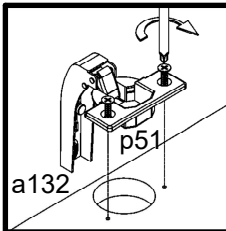
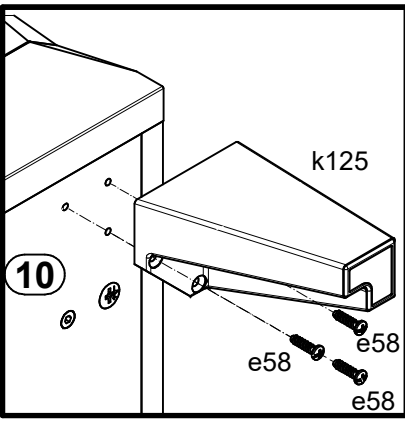
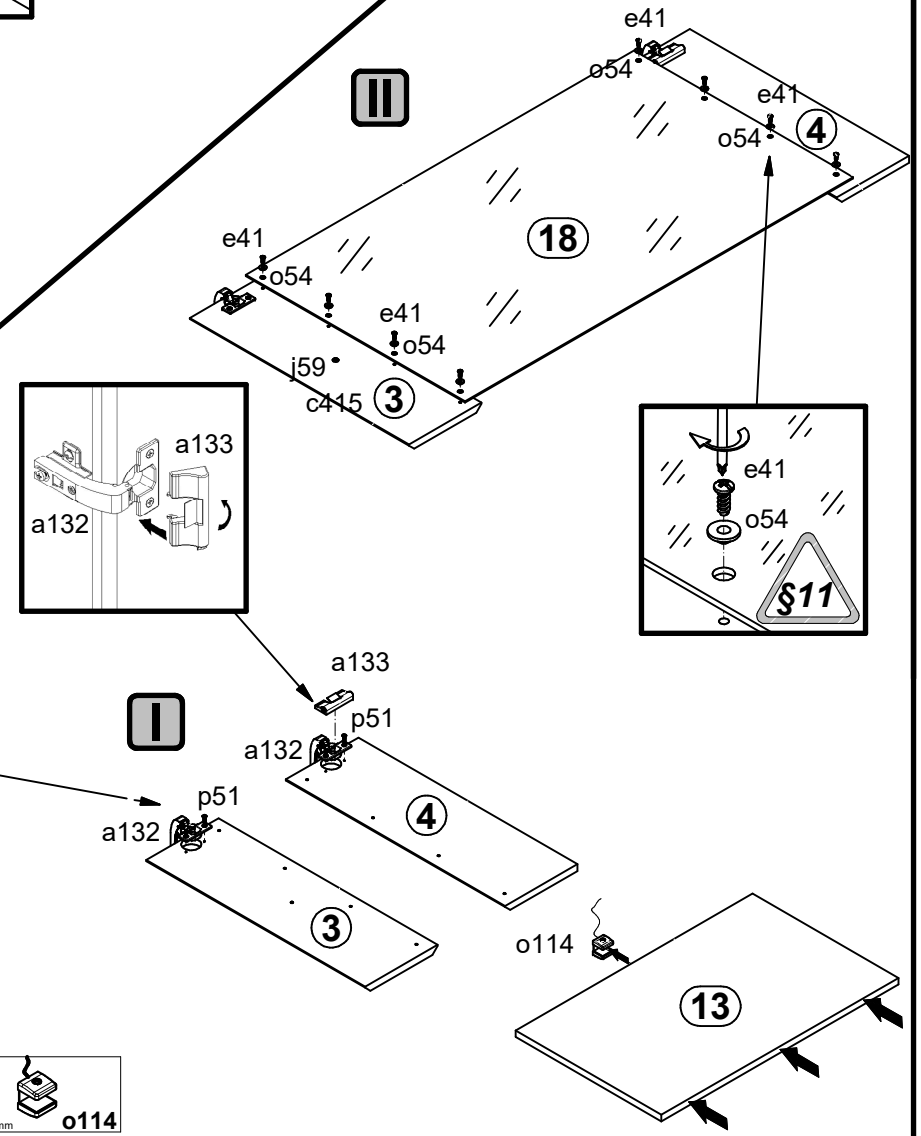
8  §6



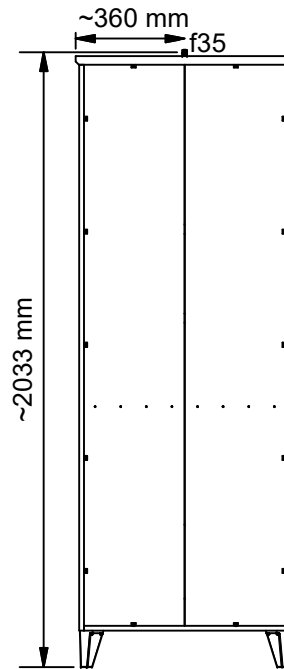
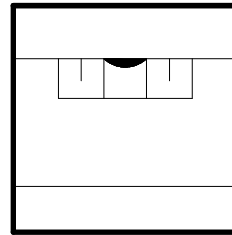
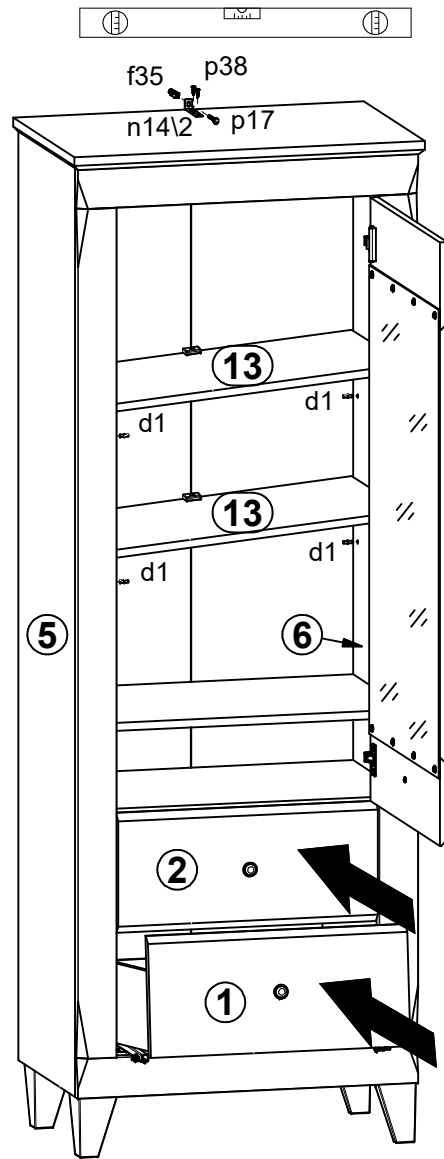
9



10



11



- 1x f35
- 1x n14\2
- 1x p17
- 2x p38

LED

§14

d1

f35

§21

b43

p38

s68

a132

d1

n14\2

I

II

III

§10

§10

a133