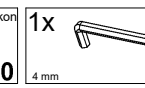
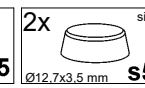
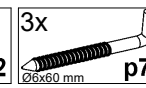
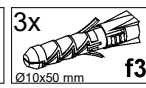
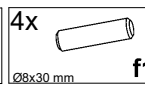
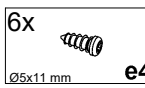
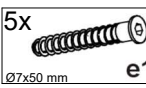
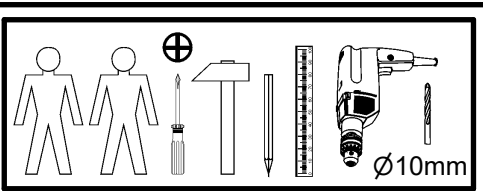
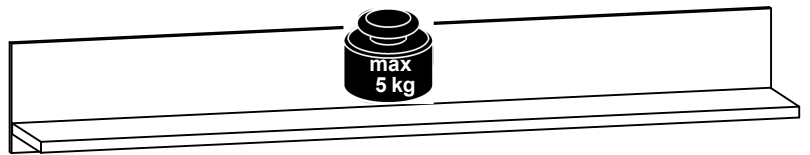
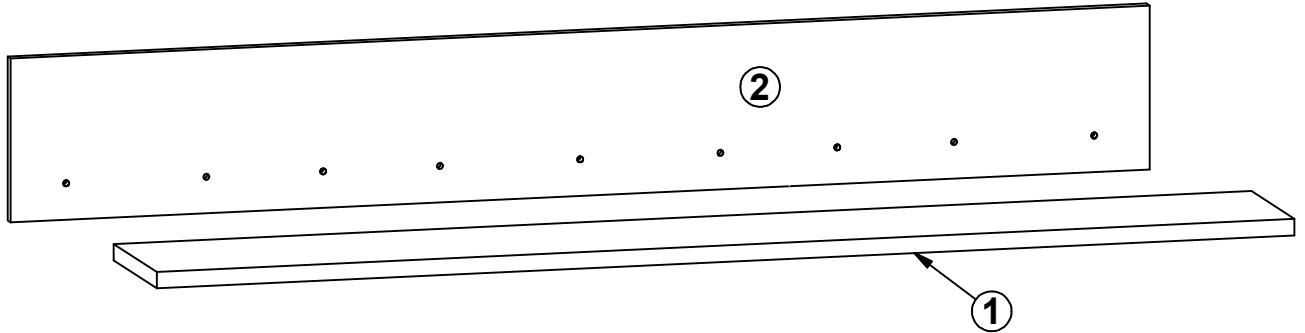
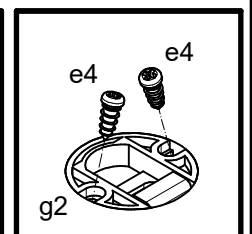
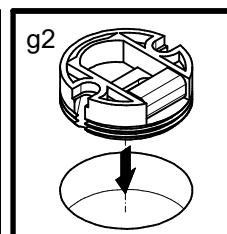
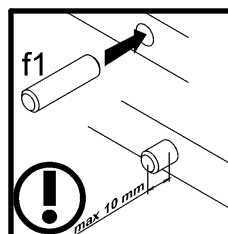
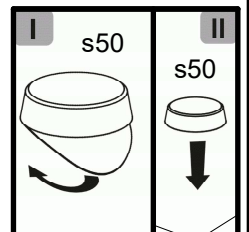
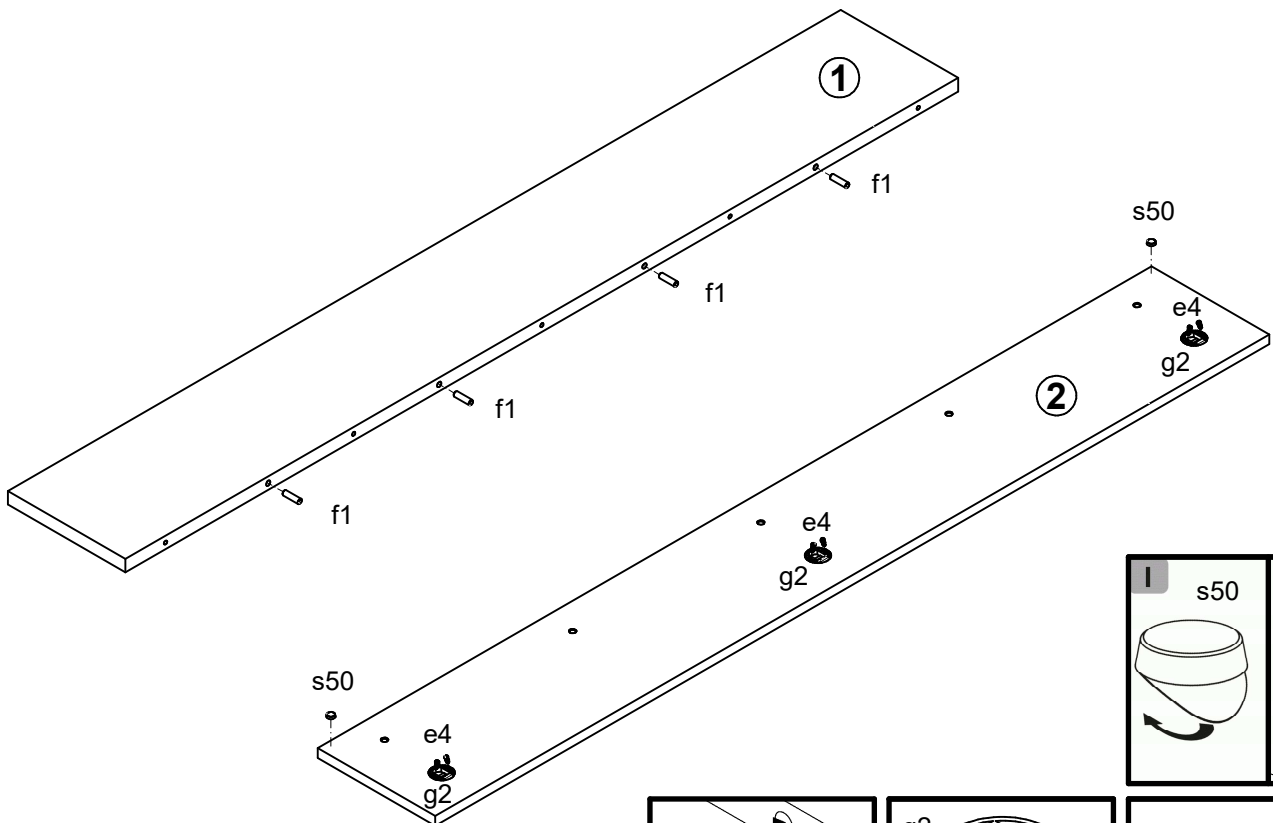
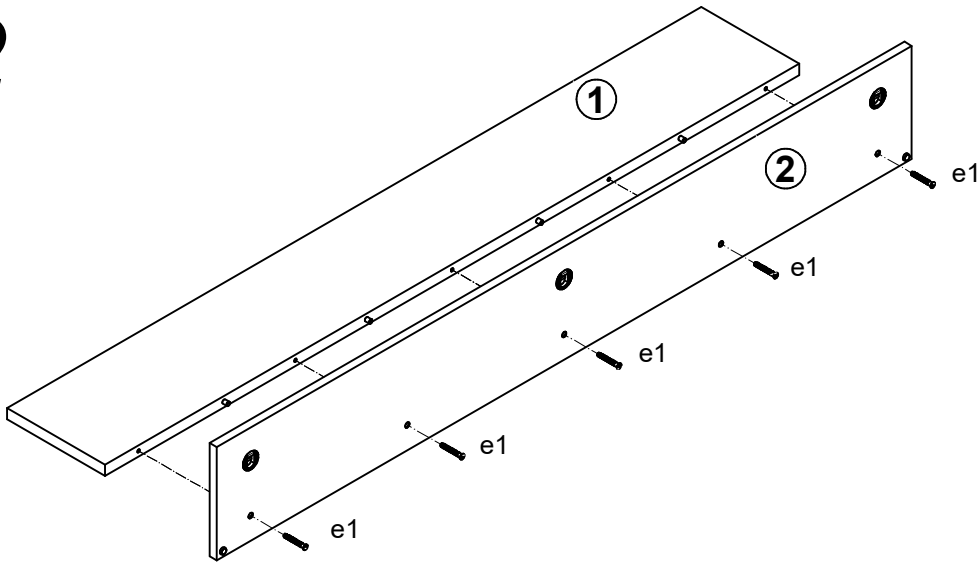


A**HOLTEN****S397-POL/156**

A	B	C	D
1	S397-3019	1558	220
2	S397-4013	1560	220

**1**

2



3



$\phi 10$ mm

