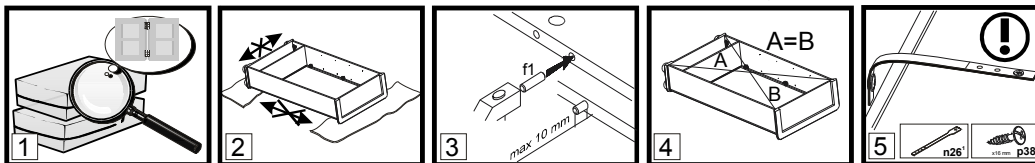


RUS

## Инструкция по сборке

**ВНИМАНИЕ!** Перед началом сборки изделия просим ознакомиться с инструкцией по сборке, а также с рекомендациями по эксплуатации и обслуживанию. Сборка изделия должна производиться в порядке, изложенном в настоящей инструкции.



- ВНИМАНИЕ!** Не начинайте сборку изделия, если вы обнаружили дефекты или повреждения.
- Во время сборки детали необходимо разложить на ровной, мягкой и чистой поверхности (например полотенце, одеяло). Не собирать мебель на ковре или войлоке.
- В отверстия диаметром 8 мм, находящиеся на торцах деталей, вбить деревянные шканты **f1**. **ВНИМАНИЕ!** В случае, если шкант выступает из отверстия более, чем на 10 мм, его необходимо укоротить или заменить, так как возможно повреждение деталей.
- Положить корпус изделия фасадными кромками вниз на ровную поверхность и выровнять его, измеряя рулеткой расстояния между противоположными углами по диагонали. Расстояния должны быть равными.
- Закрепить фиксирующую ленту, согласно инструкции. Неправильное прикрепление мебели может привести к ее опрокидыванию.

## Пояснения / описание возможных указаний, используемых в инструкции по сборке

- | §1 | Номер детали | Код детали | Размеры, мм | Количество, шт | Номер пачки | §13 |   |
|----|--------------|------------|-------------|----------------|-------------|-----|---|
|    | A            | B          | C           | D              | E           |     | Еврошуруп вкрутить так, чтобы он не выступал выше поверхности детали. |
- §2 Первый этап сборки состоит в оснащении деталей соответствующей фурнитурой, согласно нижеследующих рисунков. Символы обозначают те места, на которые следует обратить особое внимание при сборке. **Фурнитура находится в пачке с маркировкой «ФУРНИТУРА».**
- §3 Регулировочный винт регулирует открывание откидной двери (вкручивание винта облегчает опускание двери)
- §4 Прикрепить изделие к стене. Ненадлежащее крепление изделия грозит его падением (отрывом) во время эксплуатации. **ВНИМАНИЕ!** Крепление изделия может проводить только специалист. Перед началом крепления изделия необходимо убедиться, можно ли к данной стене крепить мебель, подобрать соответствующий крепежный дюбель, проверить качество и прочность крепления.
- §5 Установить шкаф верхний на верхний щит соответствующего изделия и закрепить при помощи металлической пластины **n52** и шурупов **p2**. Ненадлежащее крепление изделия грозит его падением (отрывом) во время эксплуатации.
- §6 Собрать изделие в соответствии с приведенными ниже рисунками при помощи указанной фурнитуры и/или соединительных элементов.
- §7 **ВНИМАНИЕ!** Выполнять операцию следует очень осторожно, чтобы не повредить детали изделия.
- §8 Соответствующие отверстия детали необходимо промазать клеем **y1**, а затем установить сборочный элемент и оставить до полного высыхания клея **y1**.
- §9 Место приклеивания элемента необходимо тщательно очистить.
- §10 Регулировка деталей.
- §11 При проведении операции будьте внимательны и осторожны, так как чрезмерное усилие при креплении стекла или зеркала может привести к его поломке.
- §12 Просверлить отверстия согласно рисунка. Во время выполнения этой операции необходимо соблюдать правила техники безопасности, так как можно получить телесные повреждения или повредить изделие.
- §13 Дополнительный элемент (опция).
- §14 Средний щит стола необходимо поместить между раздвинутых щитов (крышек) рабочей поверхностью вверх.
- §15 Рекомендованный размер матраса.
- §16 Для соединения между собой изделий, необходимо использовать винтовую стяжку **VHS** или соответствующий шуруп из комплекта фурнитуры.
- §17 **ВНИМАНИЕ!** Необходимо закрепить изделие с помощью фиксирующей ленты, которая является обязательным элементом для безопасной эксплуатации изделия.
- §18 Возможность установки дверей с правой или левой стороны изделия.
- §19 **ВНИМАНИЕ!** Во время закрывания откидной двери в последней фазе движения придерживайте дверь, так как из-за неконтролируемого опускания есть вероятность повреждения детали.
- §20 Видимые эксцентриковые стяжки необходимо закрыть заглушками.
- §21 **ВНИМАНИЕ!** Неосторожное использование изделия может привести к опрокидыванию.
- §22 **ВНИМАНИЕ!** Детали, оклеенные глянцевыми пленками, имеют защитную пленку, которую необходимо снять после монтажа детали. Поверхность этих деталей можно чистить не раньше, чем через 4 недели после монтажа.
- Элементы фурнитуры, предназначенные для самостоятельного приобретения в специализированных магазинах.

## Рекомендации по эксплуатации и обслуживанию

- Качество и комплектность изделия рекомендуется проверять в магазине при покупке в распакованном виде.
- В процессе эксплуатации изделия необходимо периодически затягивать ослабленные винтовые соединения, а также эксцентриковые стяжки.
- Изделие предназначено для оборудования интерьера жилых комнат в помещениях с относительной влажностью воздуха от 45 до 70%.
- Во избежание коробления деталей и изменения цвета изделия следует избегать установки мебели на прямых солнечных лучах. В случае установки изделия мебели в непосредственной близости от нагревательных и отопительных приборов ее поверхности во время эксплуатации должны быть защищены от нагрева. Температура нагрева элементов мебели не должна превышать +40 °C.
- При эксплуатации мебельной продукции необходимо исключить попадание воды и иных жидкостей на элементы изделий мебели. При монтаже моек, раковин в изделиях мебели для кухни должна быть предусмотрена их гидроизоляция в местах контакта с поверхностью корпуса изделия мебели.
- В случае необходимости перемещения изделия по квартире перед его перестановкой, необходимо полностью освободить его от груза. Рекомендуется перед перестановкой вынуть выдвижные ящики и переставные полки. Во избежание поломки имеющихся опор, передвижение производить приподняв изделие над уровнем пола.
- Удаление пыли с изделий следует производить слегка влажной мягкой салфеткой.
- При эксплуатации изделий набора **ЗАПРЕЩАЕТСЯ:**
- в процессе сборки и эксплуатации изделий набора становиться ногами на горизонтальные щиты (полки), основание кровати;
  - перемещать изделия держась за верхние щиты;
  - применять химические чистящие средства для уборки мебели.

## Гарантии изготовителя

- Гарантийный срок эксплуатации изделия - 24 месяца (для изделий для лежания и сидения - 18 месяцев) со дня продажи магазином. В период гарантийного срока изготовитель гарантирует ремонт изделий или их замену, если потребителем не нарушены правила эксплуатации.
- Претензии предъявляются потребителем непосредственно в торгующую организацию, в которой была приобретена мебель, предъявив настоящую "Инструкцию по сборке" и копию товарного чека.
- Срок службы мебели - 5 лет.
- Предприятие-изготовитель оставляет за собой право вносить изменения в конструкцию изделия, не ухудшая его конструктивные и эксплуатационные характеристики.
- Изделие соответствует требованиям ТР ТС 025/2012. Необходимый уровень электробезопасности и изоляционной защиты комплектующих соответствует требованиям ТР ТС 004/2011. Электромагнитная совместимость комплектующих соответствует требованиям ТР ТС 020/2011.

Дата \_\_\_\_\_

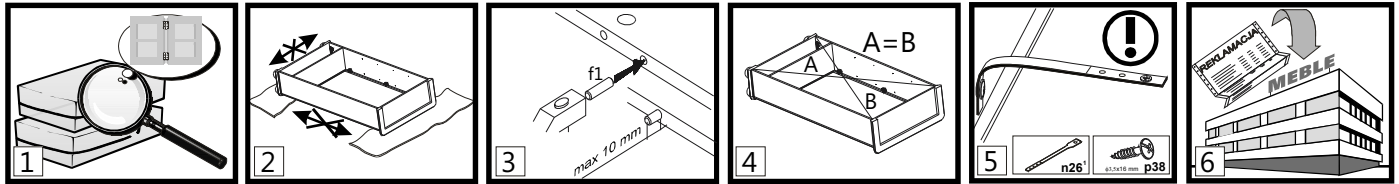
Штамп ОТК \_\_\_\_\_

ИООО «БРВ-Брест», Республика Беларусь, г. Брест,  
ул. Янки Купалы, 1В-1, каб.216, т/ф +375 162 278904

# Furniture Assembly

Note: Before starting to assemble furniture, please read all the Furniture Assembly Instructions including the rules for maintenance and use. Follow the sequence of individual assembly stages according to the paragraphs provided in the General Rules for Furniture Assembly.

**KEEP THESE INSTRUCTIONS FOR THE DURATION OF FURNITURE USE.**



- NOTE!** Do not proceed with assembly if any components are defective or damaged.
- Place the components on a soft, clean surface, e.g. a towel or blanket, during assembly. Do not assemble furniture on rags, carpets, etc.
- Drive the dowel pins f1 into the 8mm diameter holes, located on components' edges. Leave the cam bolt holes free. Any pin that sticks out by more than 10mm needs to be taken out, replaced and shortened as it may damage the side wall during assembly.
- Make sure that the diagonals are of equal length before attaching the back wall.
- NOTE!** Safety strap. Install according to instructions. Improperly secured furniture may break free and fall during use.
- Dear Customer, in case of complaints please quote the code number provided on the first page of the Assembly Instructions. Report all comments and complaints where you purchased the furniture. If possible, provide a label of defective product indicating the packing date and the packer.



## Explanations / Possible notes used in the Assembly Instructions:

	Component symbol	Code	Dimensions [mm]	Quantity[pcs]	Pack
	A	B	C	D	E

The first stage of the assembly involves fitting the components with the proper accessories as specified on the drawings below.

The symbol denotes places where special caution is required during assembly.

Set screw adjusts cabinet flap door opening (tighten the screw for the cabinet flap door to fall more freely).

**NOTE!! Lack of improper adjustment poses risk of flap door falling freely.**

**NOTE!!**

**Attach unit to wall when completely assembled. Improperly attached furniture may break free and fall while being mounted or used. The unit may only be attached to the wall by a qualified person. Check that the wall is suitable for having furniture attached to it before hand. Choose a suitable anchor bolt and check the strength and quality of the attachment.**



**NOTE!!**

**Place the top unit on the base unit then join them using connector plate n52 and screws p25. The unit may break free and fall during use if this instruction is not followed.**



Assemble the unit according to the drawings below using the specified connectors and/or joints.

**ATTENTION!** The operation must be carried out very carefully in order to damage the parts of the product.

Apply glue y1 into the holes of the depicted component, attach it and wait for the glue to dry.

Clean the glued area thoroughly.

Adjustment

**NOTE!!** Handle glass components with extra caution so as not to cut yourself or damage or break the components.

Drill holes according to drawings. During this operation take special care not to cut yourself or damage the component!

Tighten the screws e8 so they do not project over the rim.

Option

Place the insert upside down onto the frame in place designed for that component using the unfolded top unit.

The recommended size of the mattress.

Connect the adjoining units using VHS connecting screws.

**NOTE!!**

**Use security tape as this is essential to ensure the safety of those who use your furniture.**

The door may be installed either on the left or the right side of the unit.

**NOTE!! Bed unit and flap have a tendency to slam when closing. There is a risk of injury.**

Apply masking strip/unit in visible places.

**NOTE!!** Furniture may break free and fall if not used with caution.

**NOTE!!** High gloss fronts are covered with a protective film which is to be removed once the component has been hung up. The surface of these fronts cannot be cleaned until at least 4 weeks after removing the protective film.



Elements of accessories, designed for self-purchase in specialized stores.

## Furniture Use and Maintenance

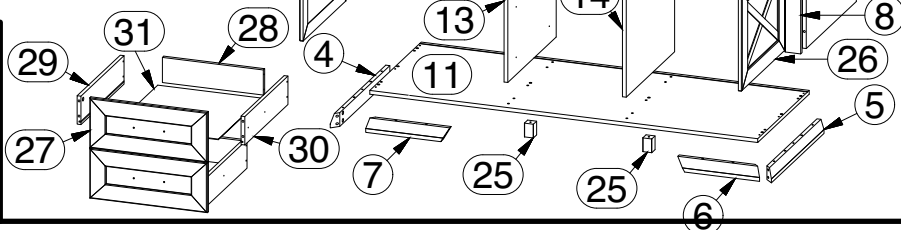
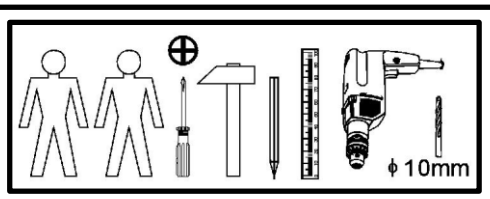
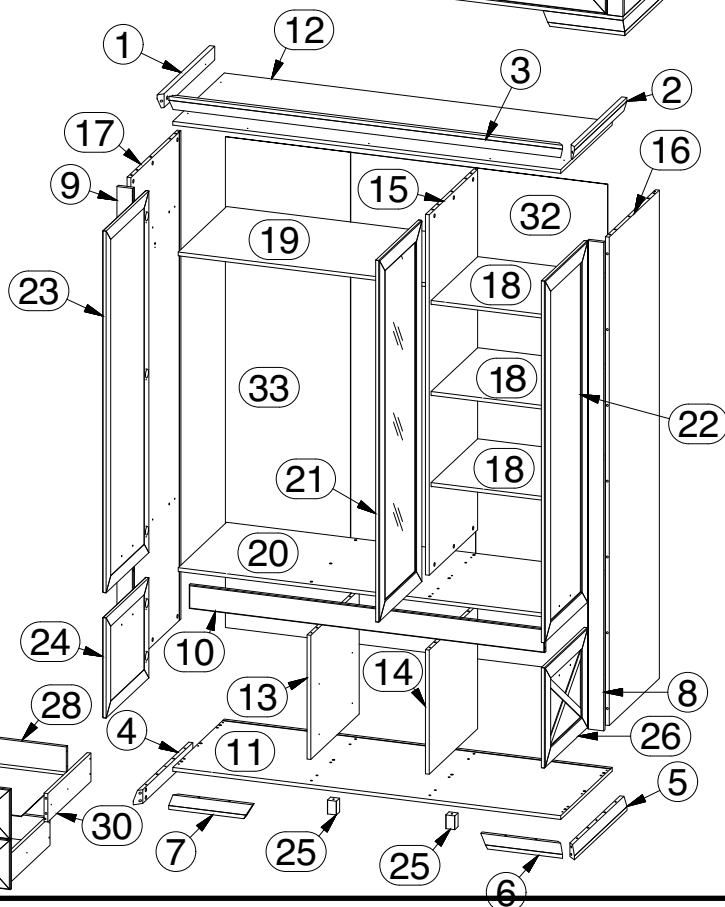
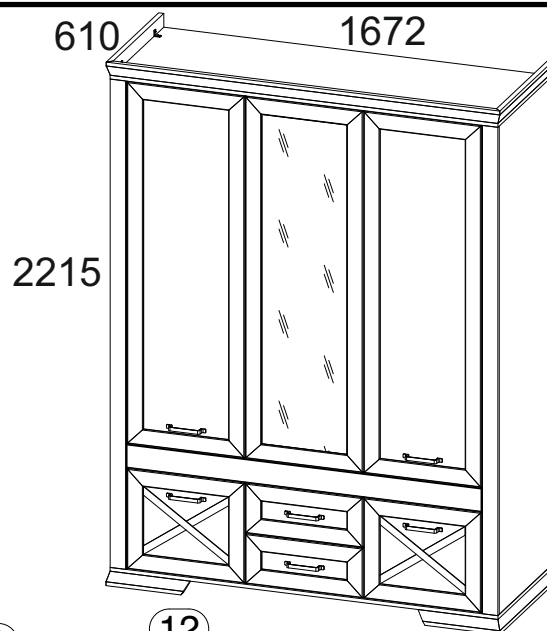


- Furniture units must be placed on a level surface and levelled.
- Check the condition of the cam pins while the furniture is in use. Tighten if necessary.
- NOTE!! Do not climb on furniture.**
- Furniture must be placed in dry rooms, with working ventilation, and at least 1 m from active heat sources. The rooms must be protected against detrimental weather conditions (sunlight, rain, etc.).
- NOTE!! Placing excessive loads on furniture is dangerous to users and may cause permanent damage.**
- Furniture must be moved by being lifted it with no load on it. Note: shifting or dragging furniture may cause permanent damage. When moving, hold the vertical elements of the unit, i.e. the sides and legs. Do not grab the horizontal elements, e.g. structural shelves or drawers, as these are prone to damage.
- Clean furniture using a damp cloth or paper towel.

# MARSELLE

# SZF5D2S

A	B	C			D	E
1	B161-526	609	58	22	1	4/6
2	B161-528	609	58	22	1	4/6
3	B161-529	1672	58	22	1	4/6
4	B161-512	610	58	30	1	4/6
5	B161-513	610	58	30	1	4/6
6	B161-514	350	58	30	1	4/6
7	B161-515	350	58	30	1	4/6
8	B161-527	2062	68	16	1	2/6
9	B161-524	2062	68	16	1	2/6
10	B161-525	1511	100	16	1	2/6
11	B161-205	1648	597	16	1	1/6
12	B161-206	1648	597	16	1	1/6
13	B161-112	524	561	16	1	3/6
14	B161-113	524	561	16	1	3/6
15	B161-114	1522	561	16	1	3/6
16	B161-108	2062	581	16	1	2/6
17	B161-107	2062	581	16	1	2/6
20	B161-303	1614	561	16	1	3/6
19	B161-305	1054	561	16	1	3/6
18	B161-306	543	541	16	3	1/6
21	B161-008	1527	506	16	1	5/6
22	B161-009	1527	496	16	1	5/6
23	B161-010	1527	496	16	1	5/6
24	B161-011	423	496	16	1	5/6
25	B161-511	58	38	38	2	4/6
26	B161-012	423	496	16	1	5/6
27	B161-013	506	210	16	2	5/6
28	B161-576	436	106	12,16,18	2	3/6
29	B161-557	500	120	16	2	3/6
30	B161-558	500	120	16	2	3/6
31	B161-909	506	450	2,5	2	1/6
32	B161-910	2072	557	2,5	1	2/6
33	B161-911	2072	1067	2,5	1	2/6
34	dr-1049	1049	30	15	1	1/6
-	Фурнитура / Accesories				1	6/6



10x  <b>a132</b>	3x  <b>a159</b>	10x  <b>b43</b>	3x  <b>b78</b>	6x  <b>c454</b> 128mm	12x  <b>d1</b> φ5x17 mm	20x  <b>e1</b> φ7x50 mm
26x  <b>e2</b> φ6,3x13 mm	2x  <b>e3</b> Ø6x13 mm	50x  <b>f1</b> φ8x30 mm	2x  <b>f35</b> φ10x50 mm	12x  <b>j83</b> M4x16 mm	8x  <b>k1</b>	28x  <b>l1</b>
24x  <b>i2</b>	2x  <b>n1</b>	2x  <b>n14</b> 86x21x15/1,5mm	7x  <b>n108</b> 20x13x3,5/1mm	10x  <b>n110</b> 25x25x16/2mm	2x  <b>p1</b> f3,5x13 mm	8x  <b>p10</b> φ4x40 mm
2x  <b>p17</b> φ5x60 mm	31x  <b>p27</b> φ3,5x13 mm	17x  <b>p38</b> φ3,5x16 mm	26x  <b>p51</b> f3,5x15 mm	7x  <b>p55</b> φ2,9x16 mm	1x  <b>qb18</b>	54x  <b>r1</b> φ15x12mm
6x  <b>r38</b> 39/39	42x  <b>r42</b> 20/11	42x  <b>s2</b> Ø16	3x  <b>s1</b>	1x  <b>z1</b>	4x  <b>Hш500/1</b>	4x  <b>Hш500/2</b>

1

10x **b43**

20x **e2**  
φ6,3x13 mm

23x **f1**  
φ8x30 mm

1x **n1**

3x **n110**  
25x25x16,2mm

1x **p1**  
f3,5x13 mm

⚠ **§2**

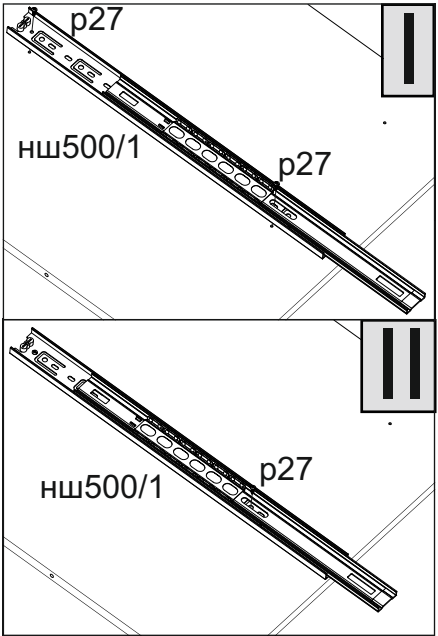
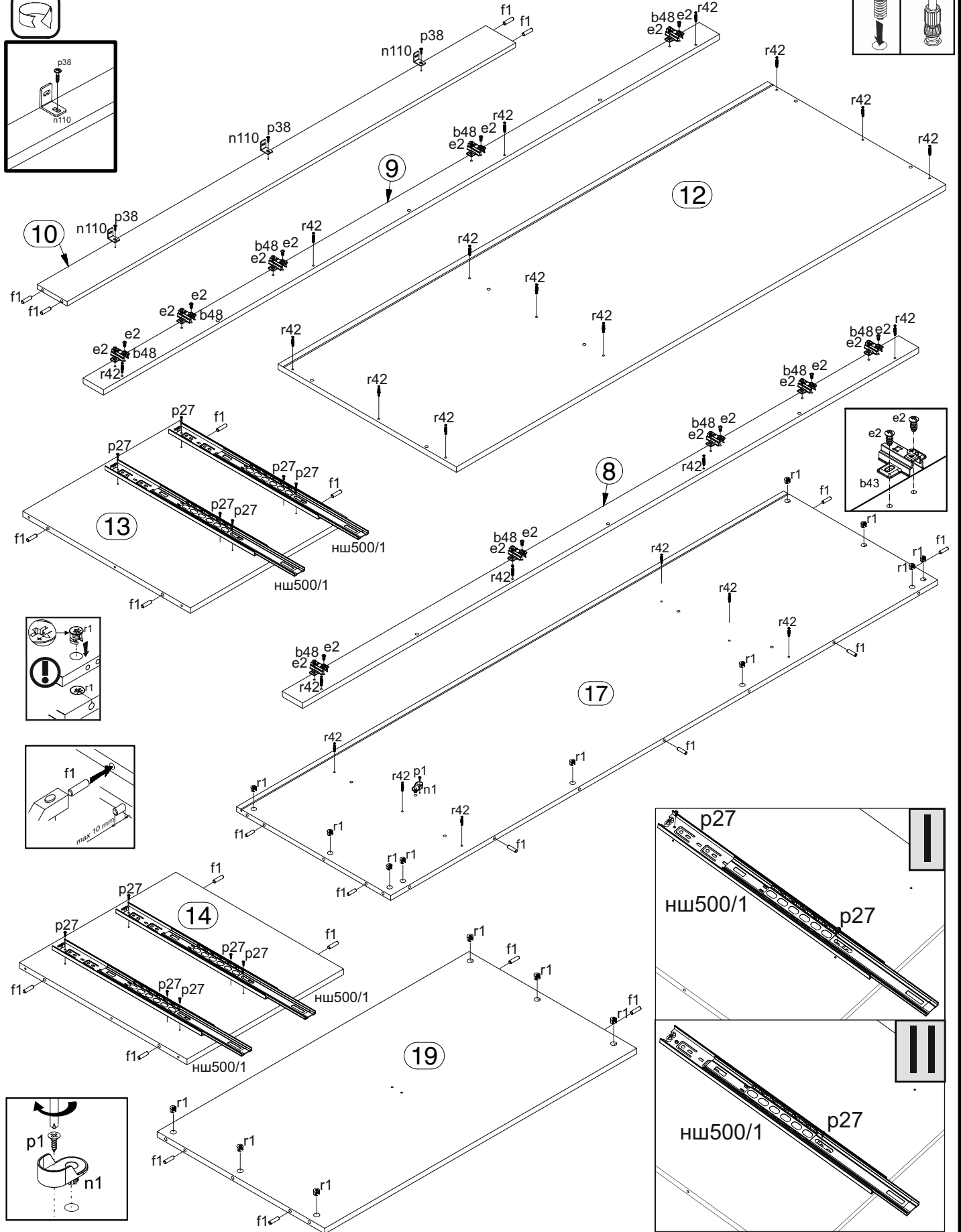
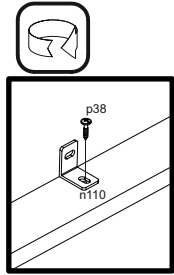
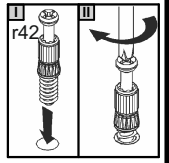
12x **p27**  
φ3,5x13 mm

3x **p38**  
φ3,5x16 mm


16x **r1**  
φ15x12mm

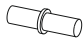
23x **r42**  
20/11

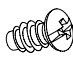
4x **НШ500/1**

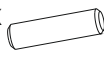



# 2


3x  H2  
**b78**

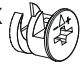
12x   $\phi 5 \times 17$  mm  
**d1**

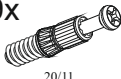
6x   $\phi 6,3 \times 13$  mm  
**e2**

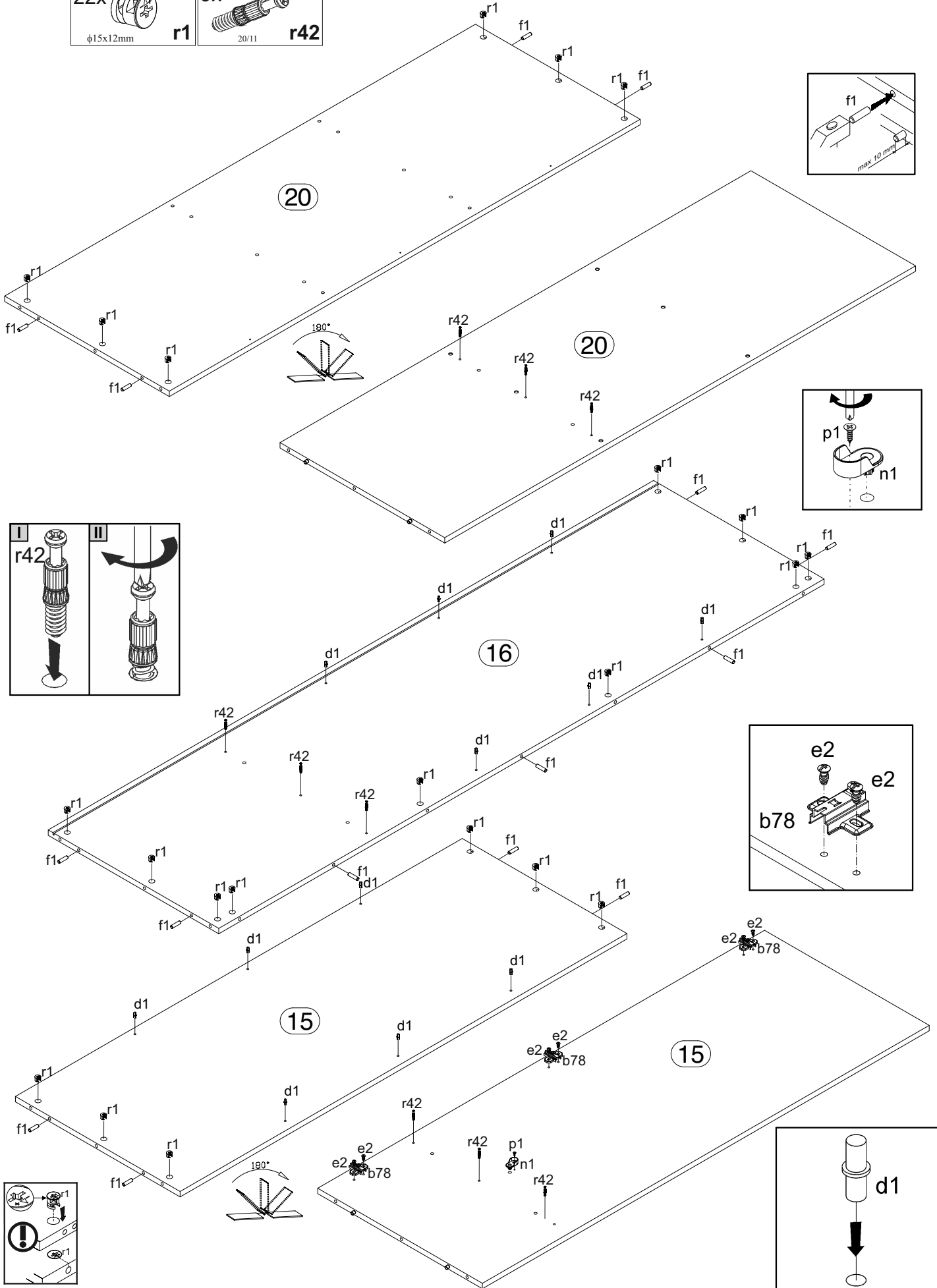
15x   $\phi 8 \times 30$  mm  
**f1**

1x   
**n1**

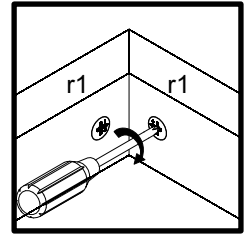
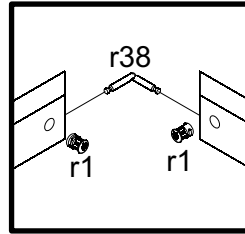
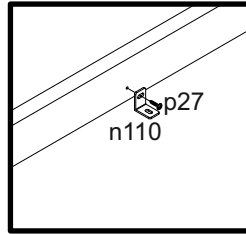
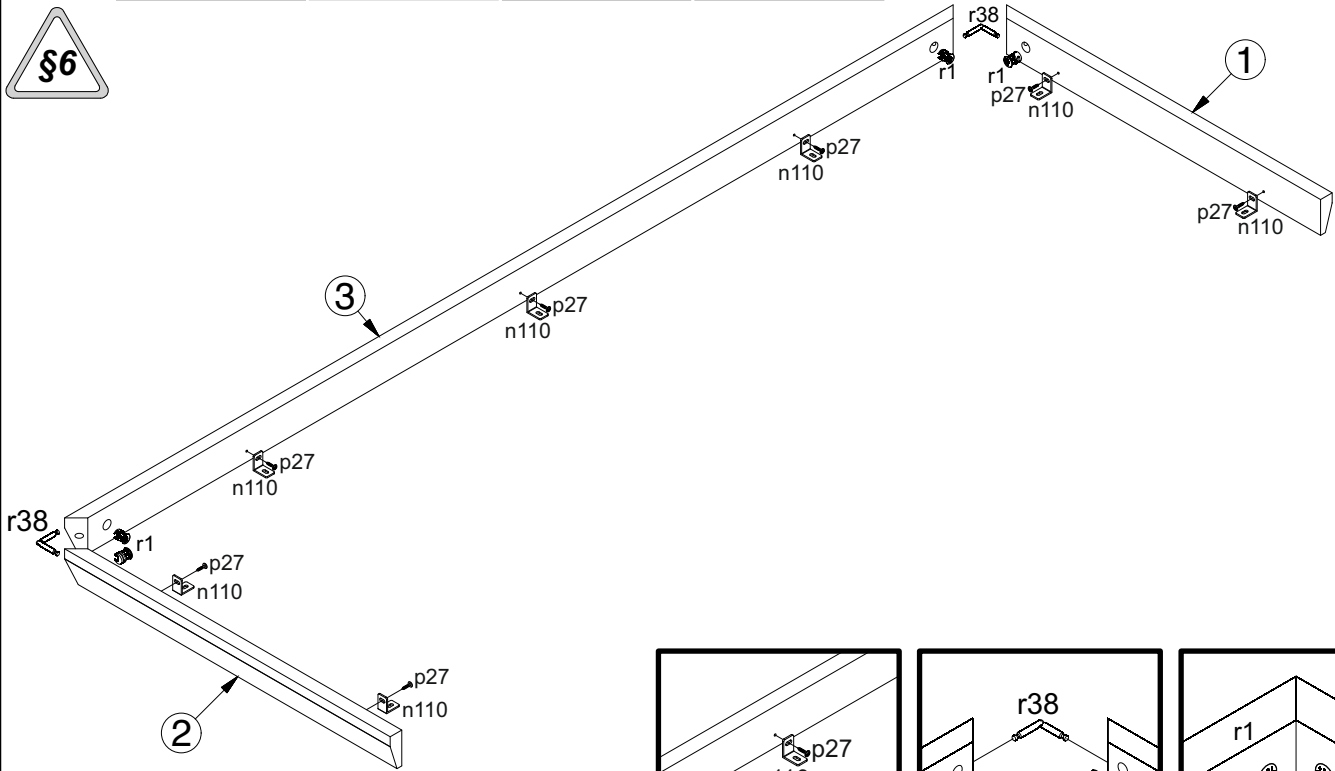
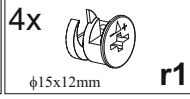
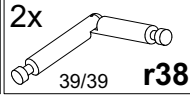
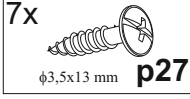
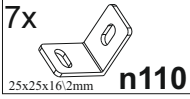
1x   $\phi 3,5 \times 13$  mm  
**p1**

22x   $\phi 15 \times 12$  mm  
**r1**

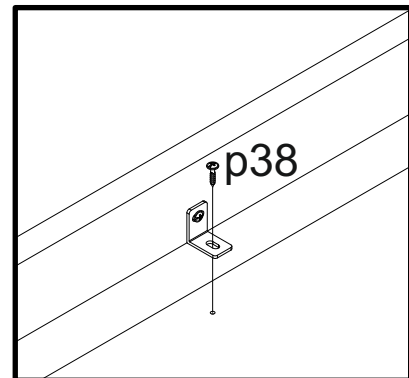
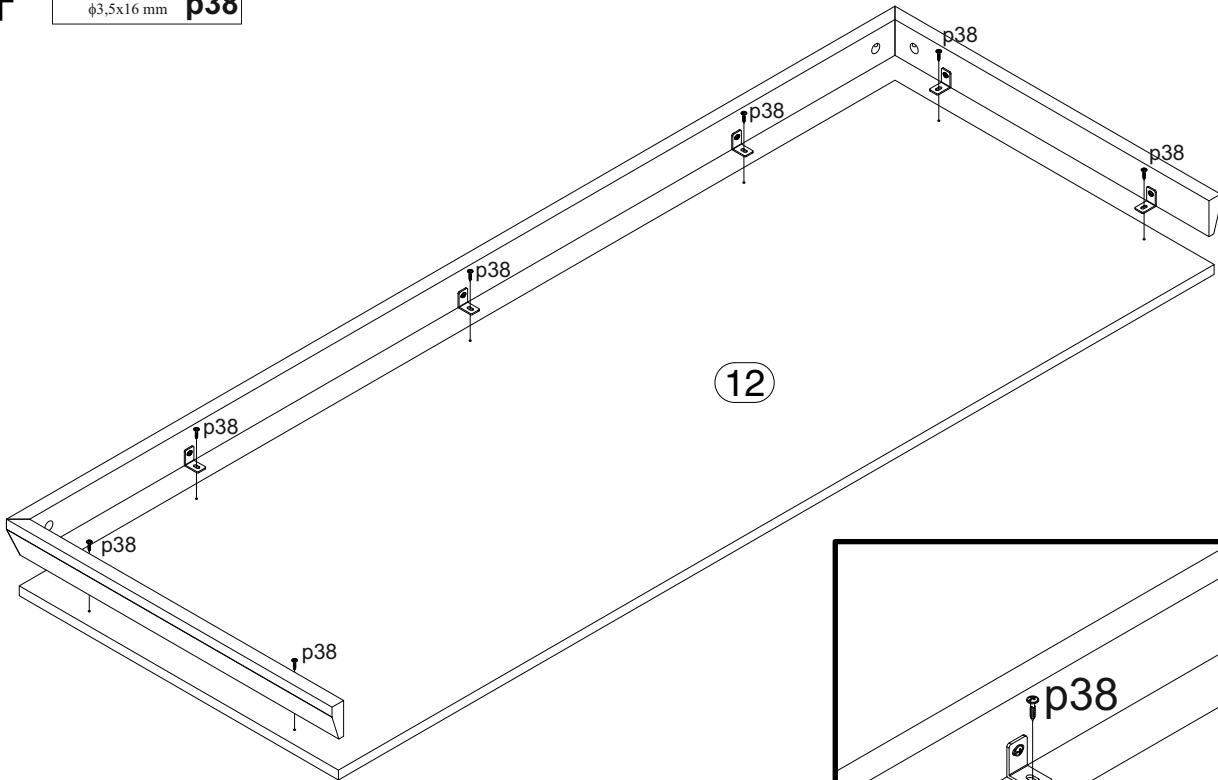
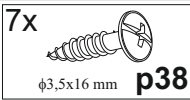
9x  20/11  
**r42**



# 3



# 4

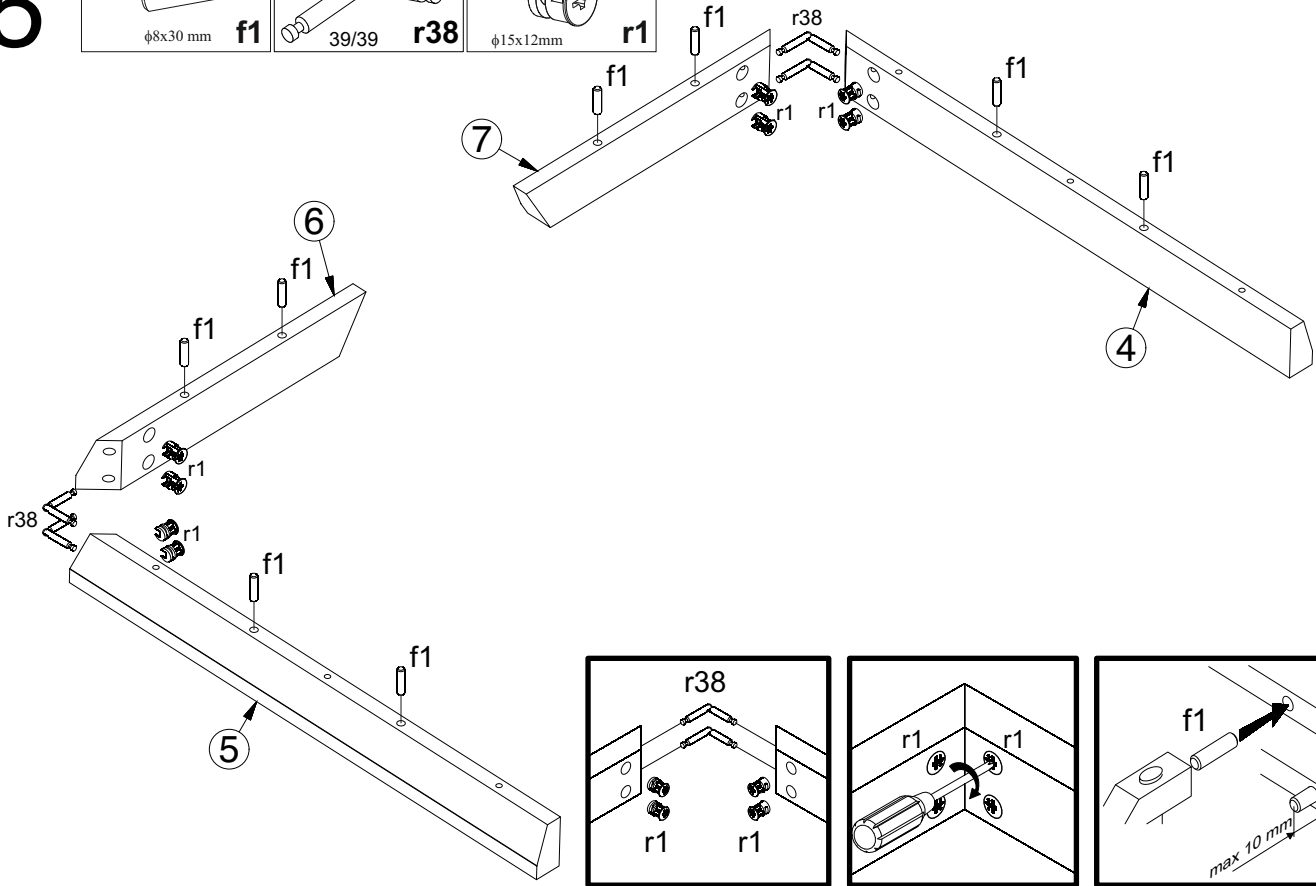


# 5

8x  $\phi 8 \times 30$  mm f1

4x 39/39 r38

8x  $\phi 15 \times 12$  mm r1

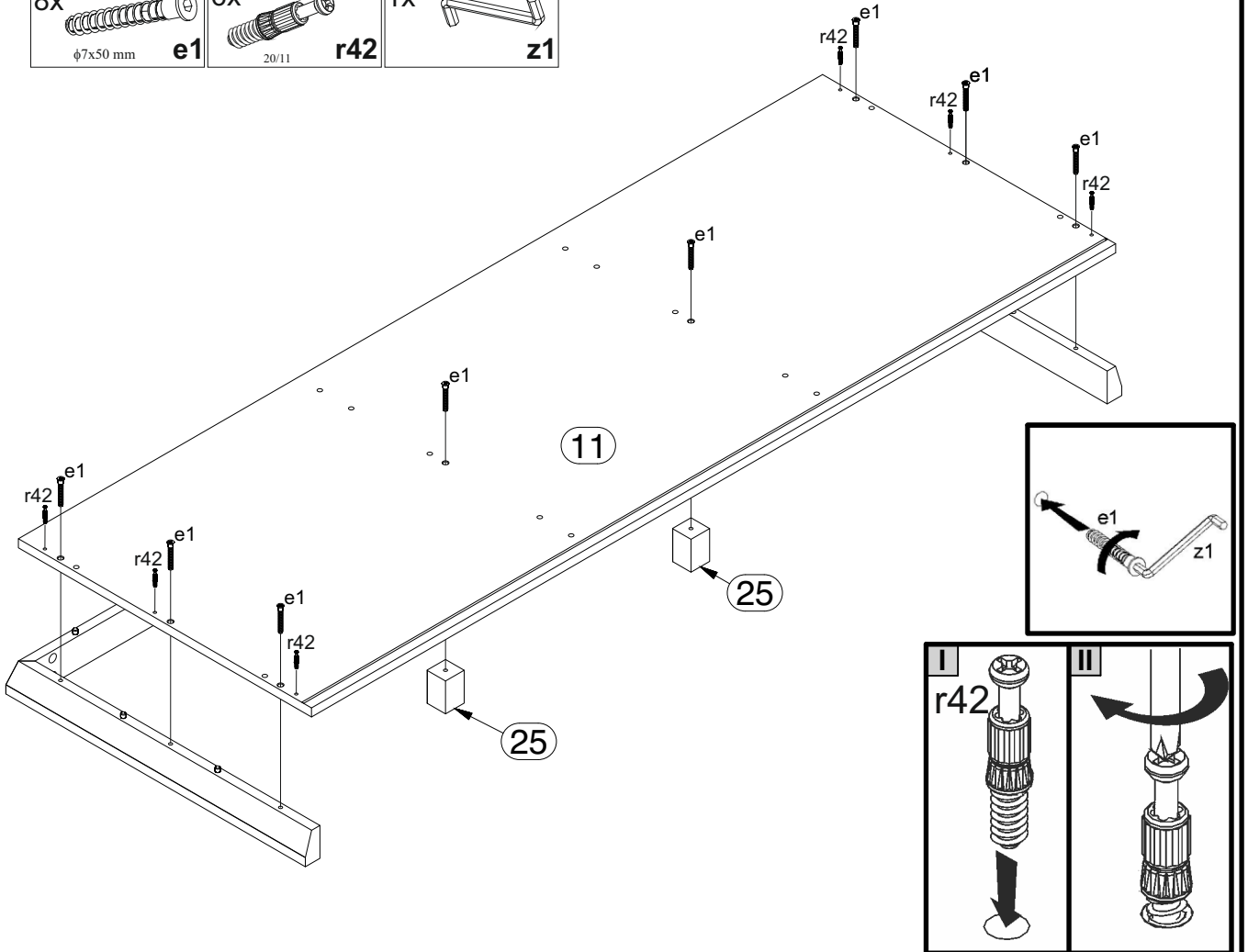


# 6

8x  $\phi 7 \times 50$  mm e1

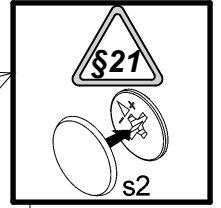
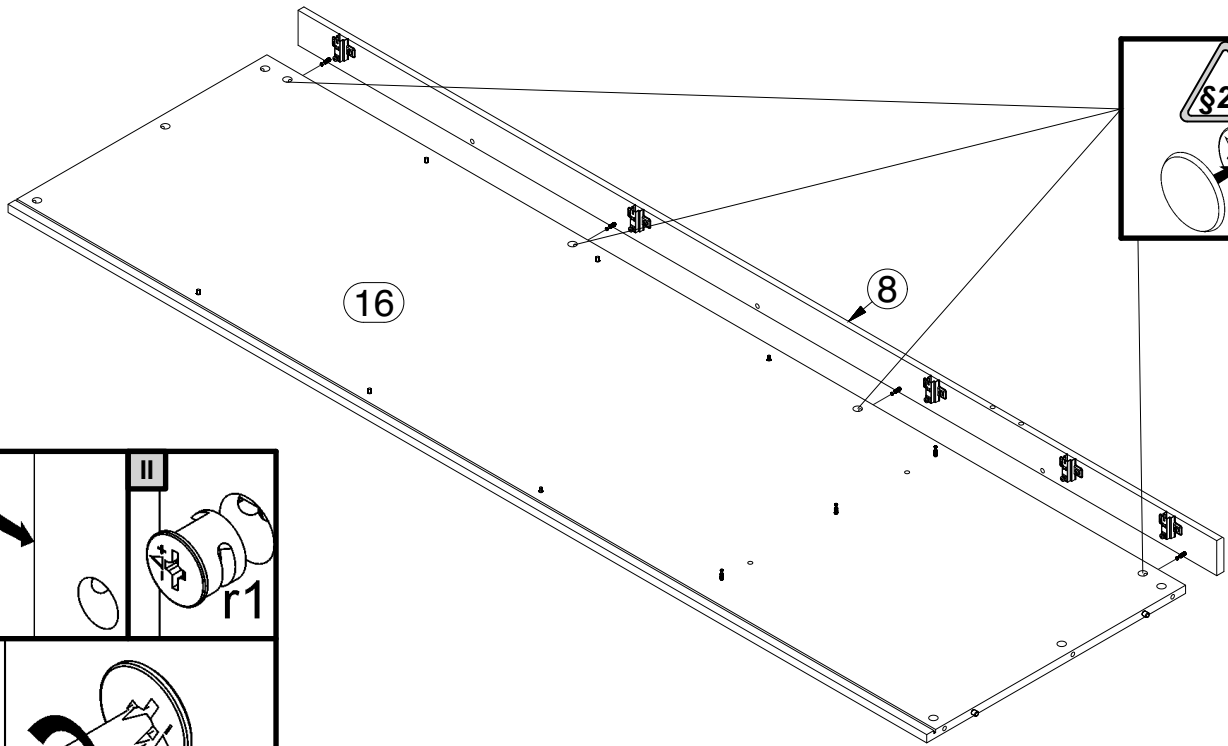
6x 20/11 r42

1x z1



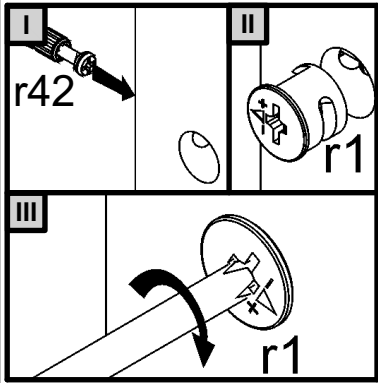
# 7

4x  
ø16 s2



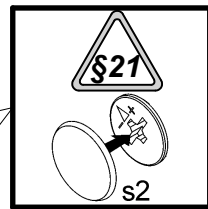
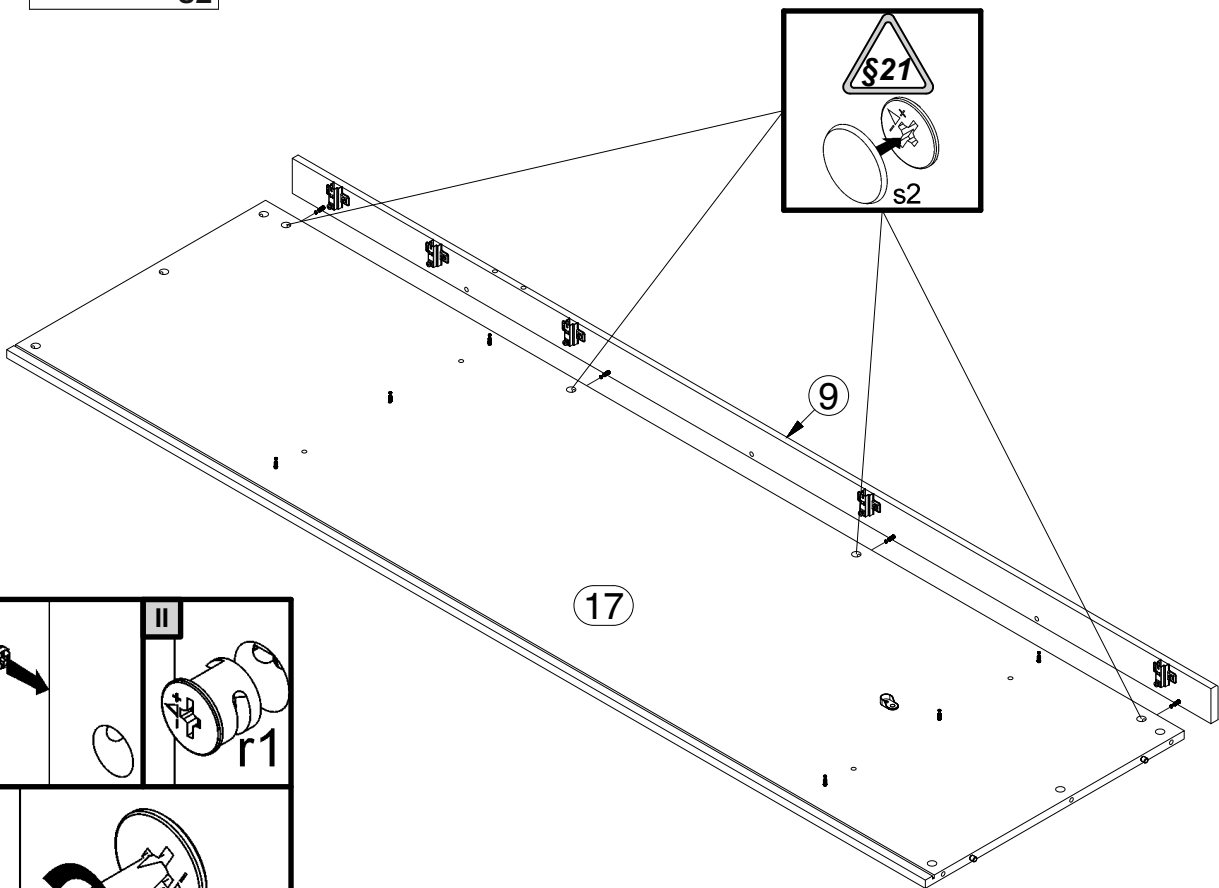
16

8



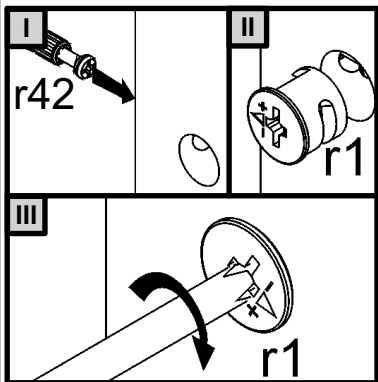
# 8

4x  
ø16 s2



17

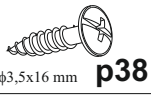
9



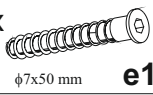


# 9

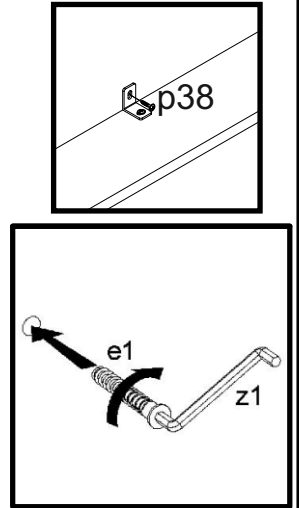
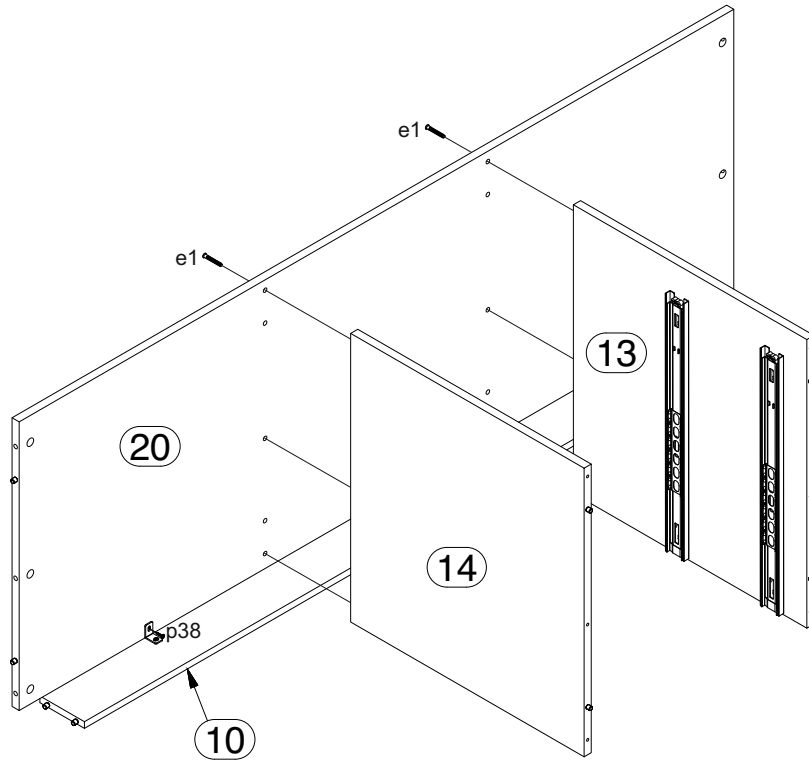
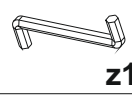
3x



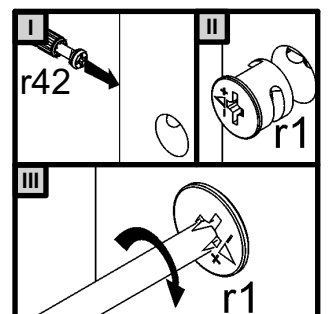
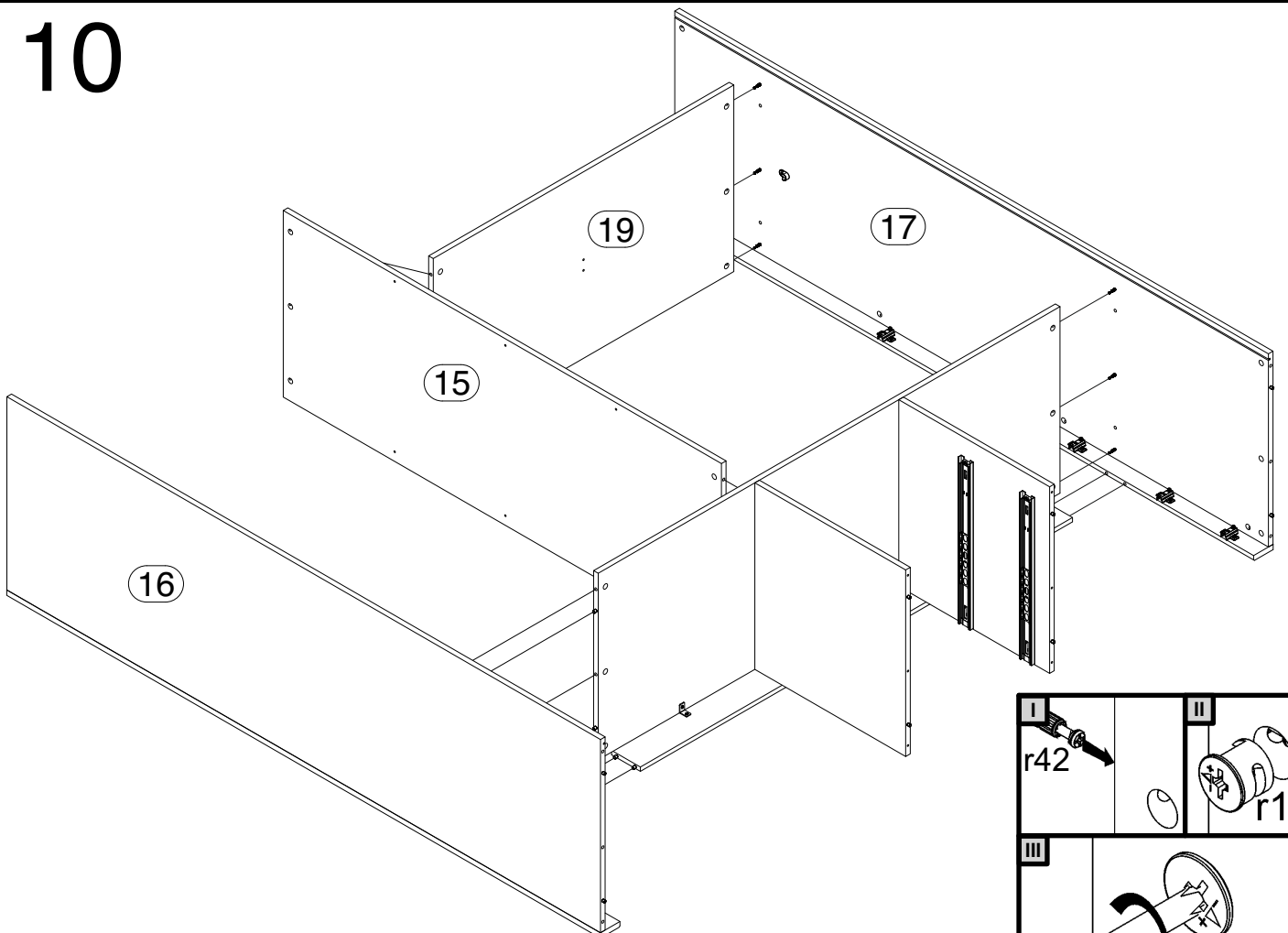
6x



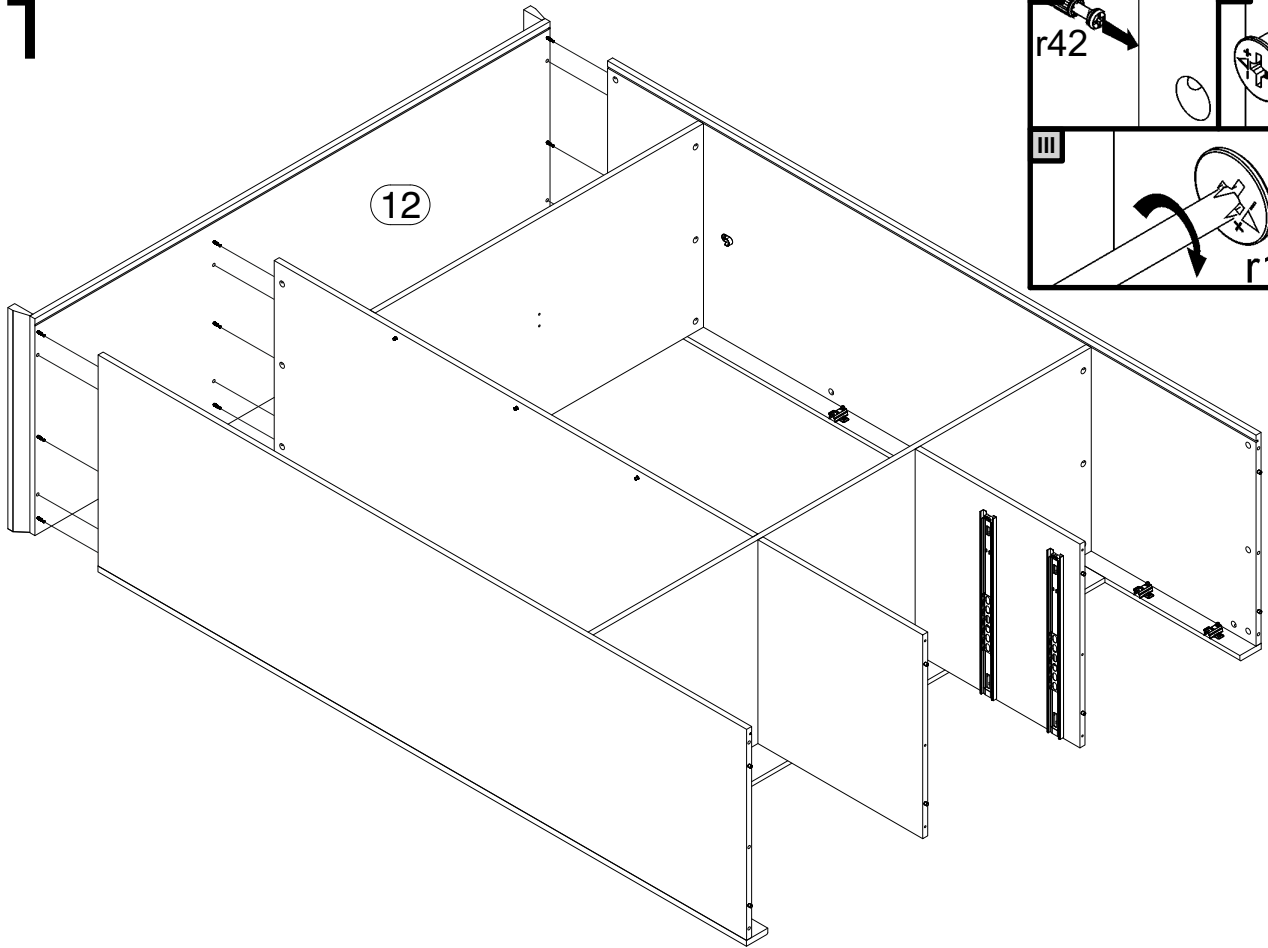
1x



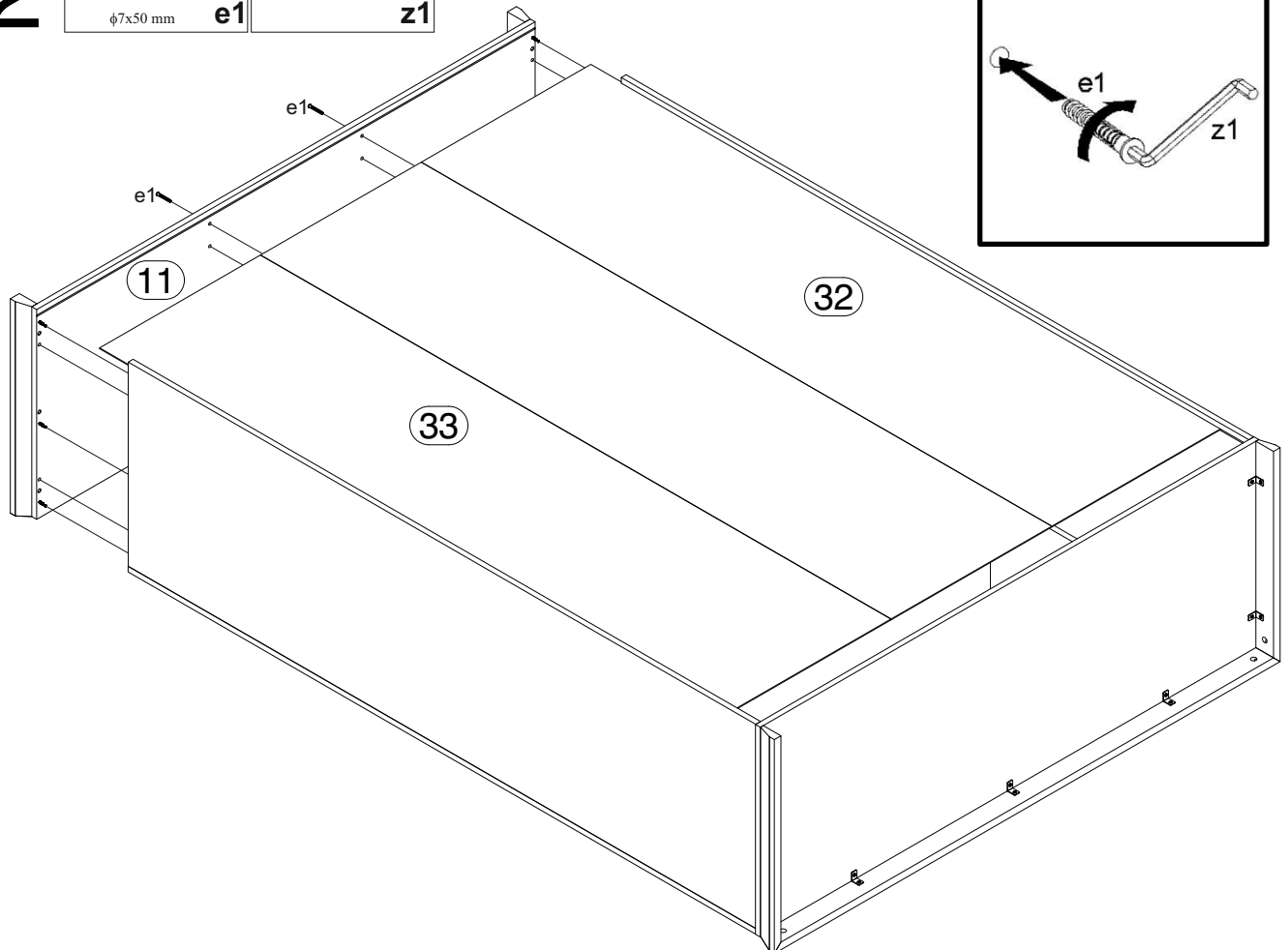
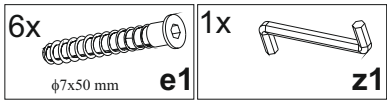
# 10



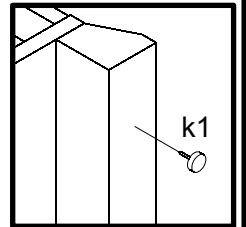
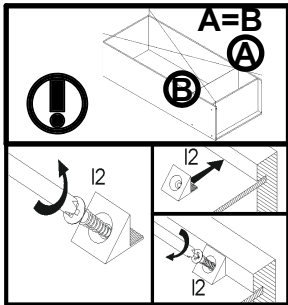
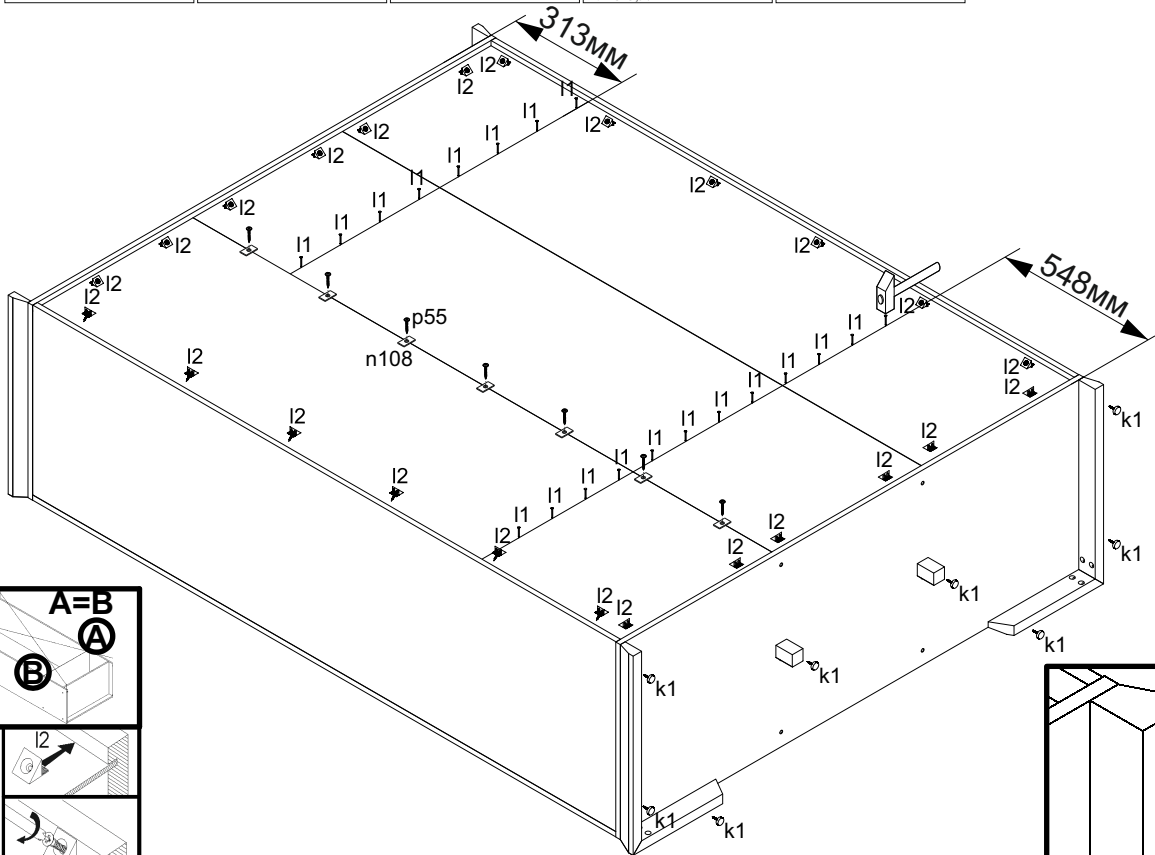
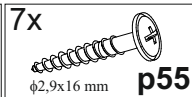
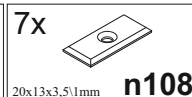
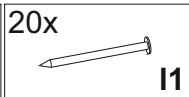
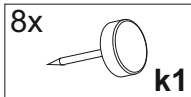
# 11



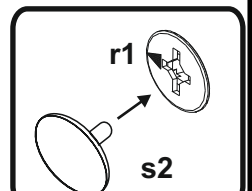
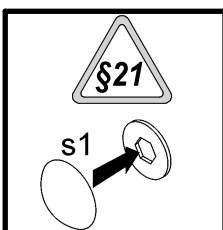
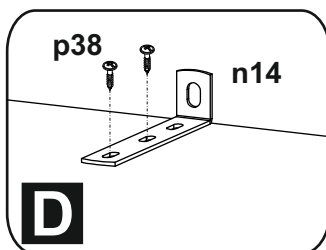
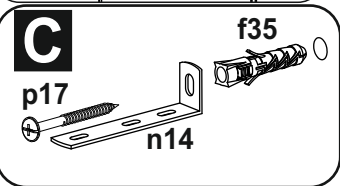
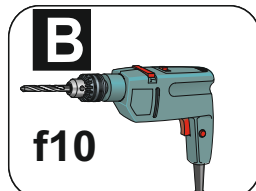
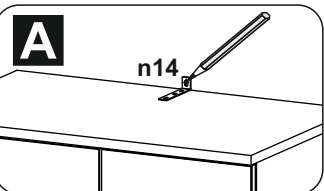
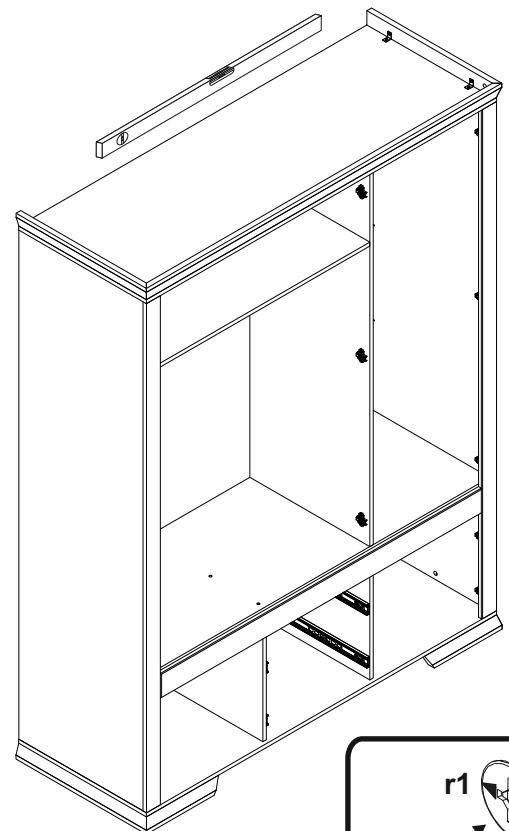
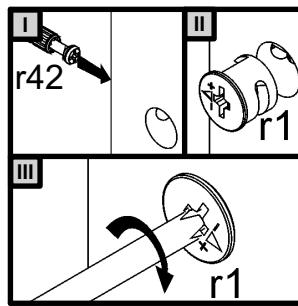
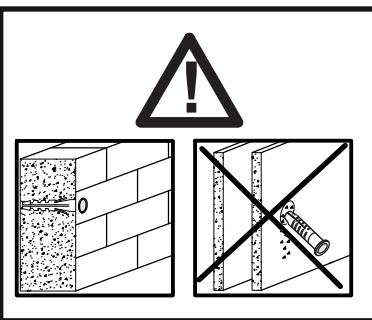
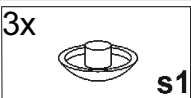
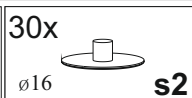
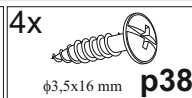
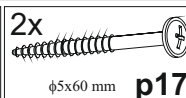
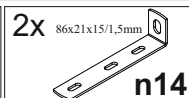
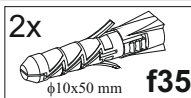
# 12



# 13

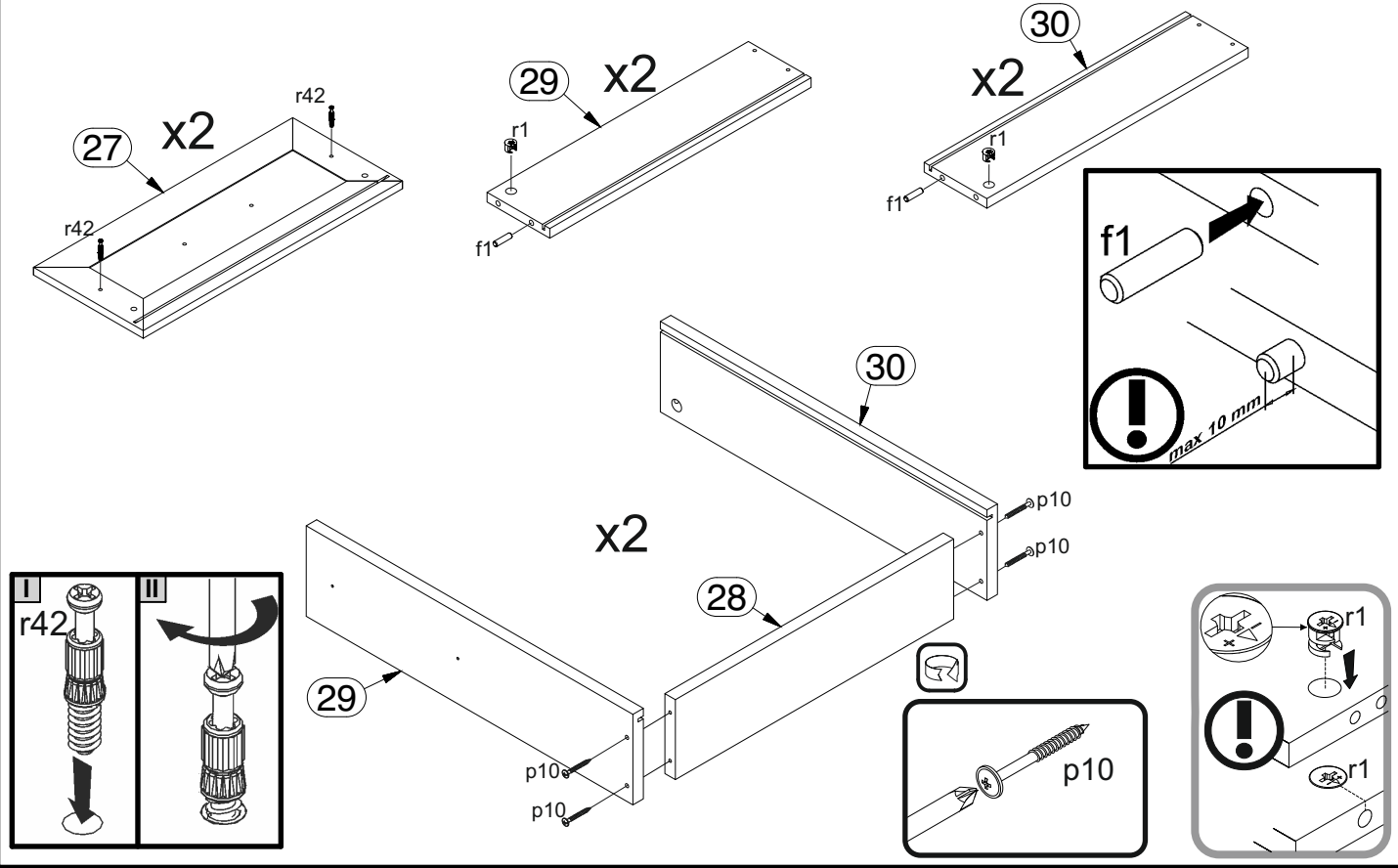


# 14



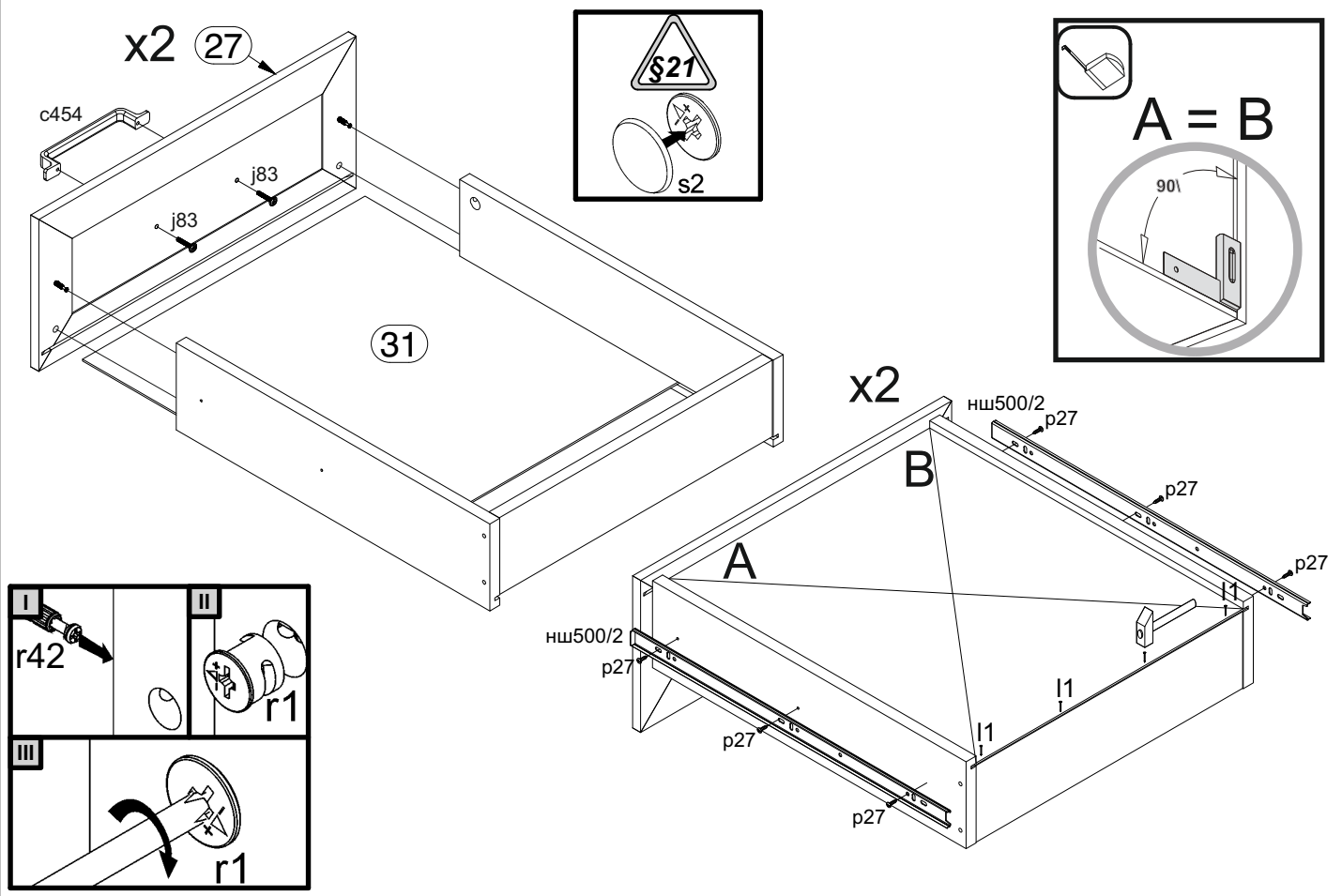
# 15

- 4x  $\phi 8 \times 30$  mm **f1**
- 8x  $\phi 4 \times 40$  mm **p10**
- 4x  $\phi 15 \times 12$  mm **r1**
- 4x 20/11 **r42**



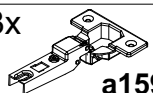
# 16

- 2x 128mm **c454**
- 4x M4x16 mm **j83**
- 8x **l1**
- 12x  $\phi 3,5 \times 13$  mm **p27**
- 4x  $\phi 16$  **s2**
- 4x **нш500/2**



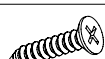
# 17

3x

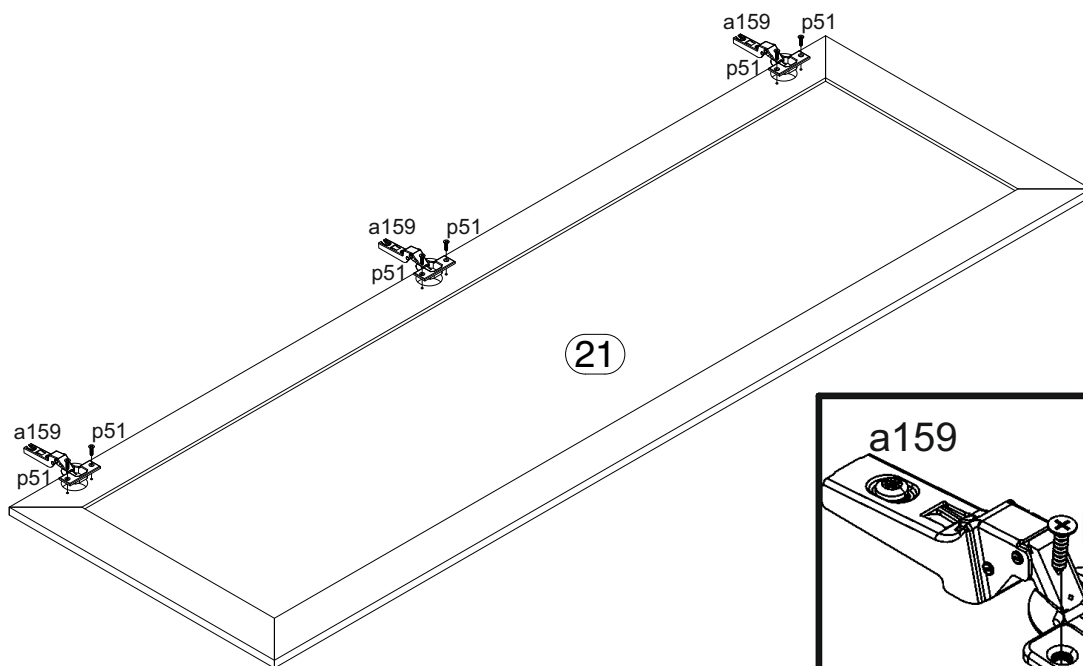


**a159**

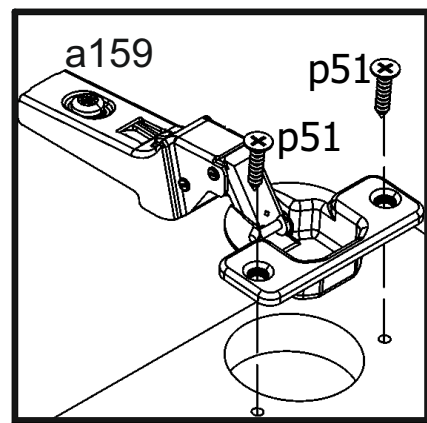
6x



f3,5x15 mm **p51**



21



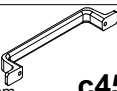
# 18

10x



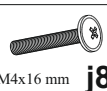
**a132**

4x



**c454**

8x

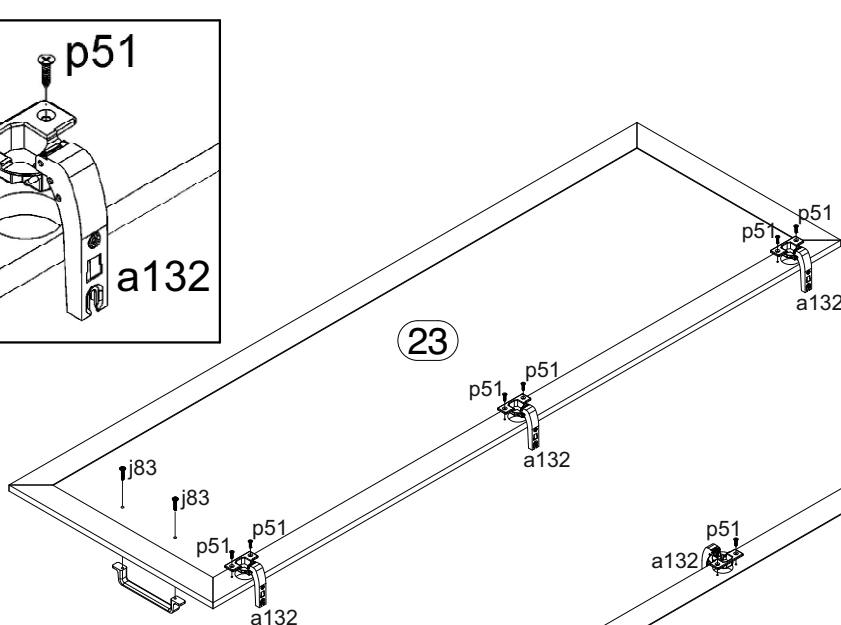
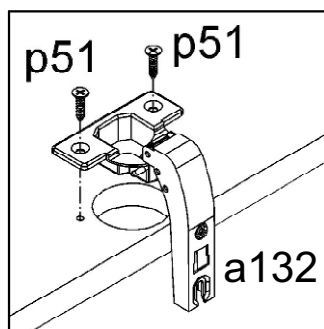


M4x16 mm **j83**

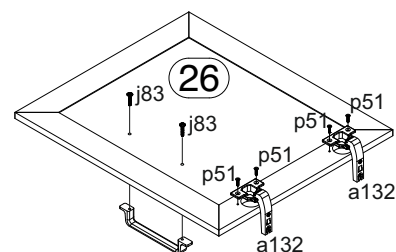
20x



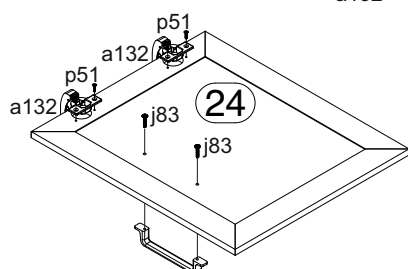
f3,5x15 mm **p51**



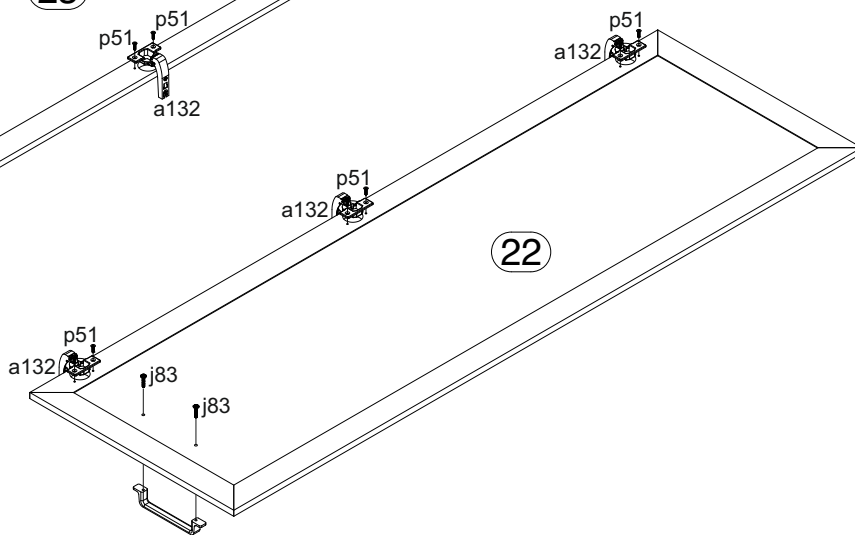
23



26



24



22

# 19

