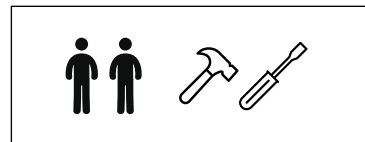
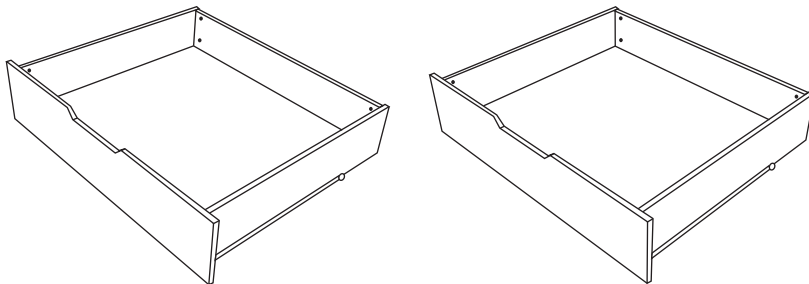






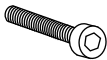
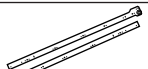
POSTEL FENIX VARIO

MONTÁŽ ZÁSUVK

1/3

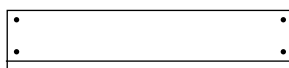


- ① ② ③ montážní prvky
- Ⓐ Ⓑ Ⓒ montážní díly
- Ⅰ Ⅱ Ⅲ postup montáže
- 1** **2** **3** postup kroků

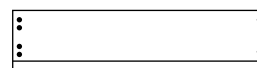
 ①	 ②	 ③	 ④
kolík 8x35 - 24 ks	DU 232 Twister - 16 ks	rastox 15/16 - 16 ks	vrut 4x15 - 12 ks
 ⑤	 ⑥		
imbusový šroub 4x50 - 4 ks	výsuv 600 - 2 páry		



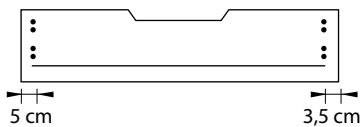
Ⓐ díl boční levý



Ⓑ díl zadní

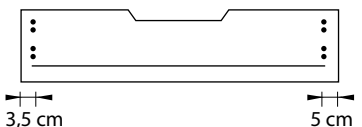


Ⓒ díl boční pravý



5 cm

3,5 cm



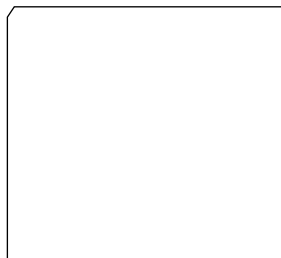
3,5 cm

5 cm

Ⓓ levý díl / pravý díl zásuvky



Ⓔ rozpěra zásuvky

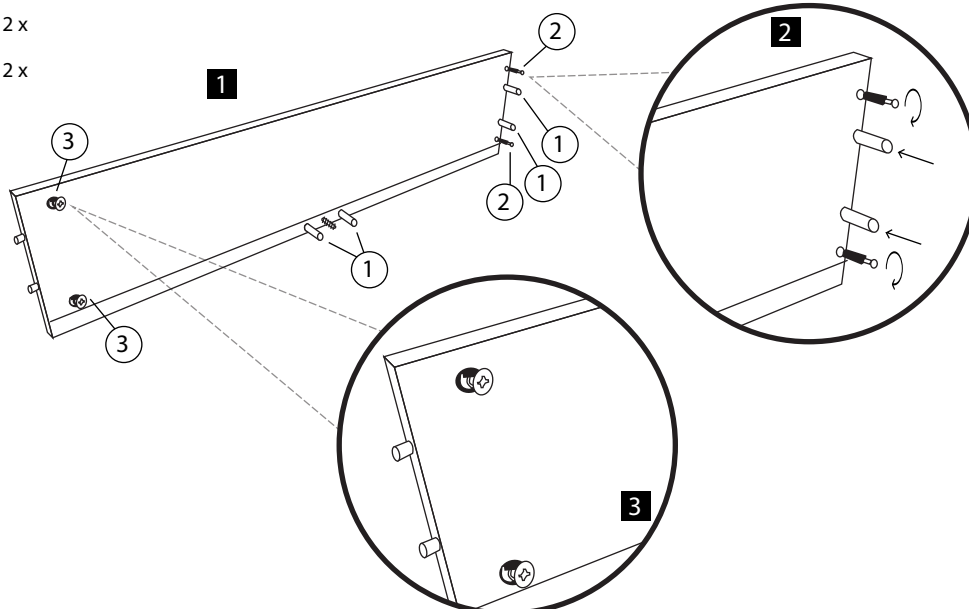


Ⓕ dno zásuvky

Ⅰ PŘÍPRAVA BOČNÍCH DÍLŮ

Ⓐ 2 x

Ⓒ 2 x

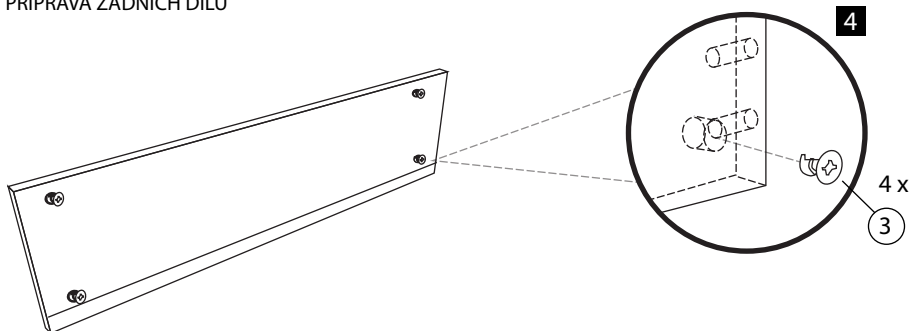


POSTEL FENIX VARIO

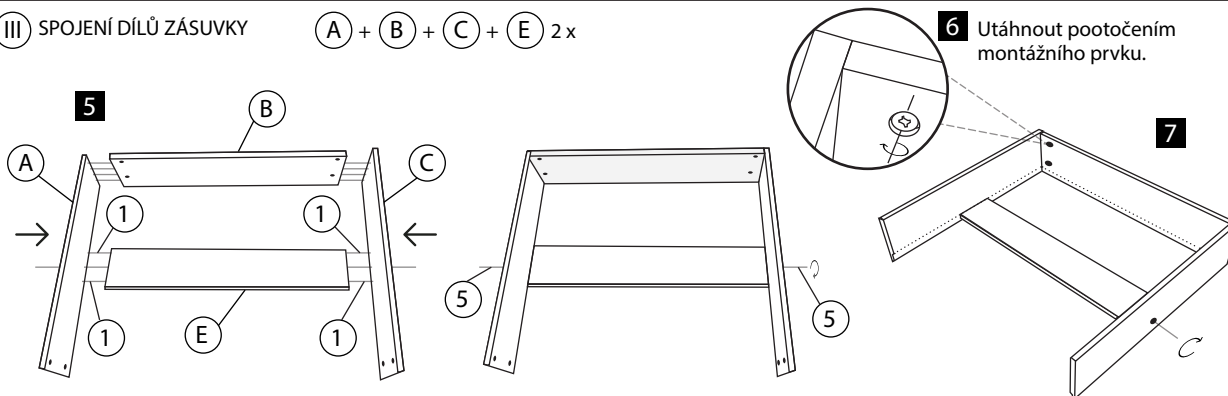
MONTÁŽ ZÁSUVKY

2/3

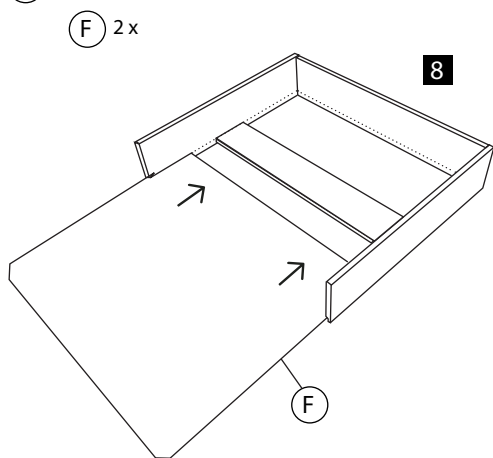
II) PŘÍPRAVA ZADNÍCH DÍLŮ



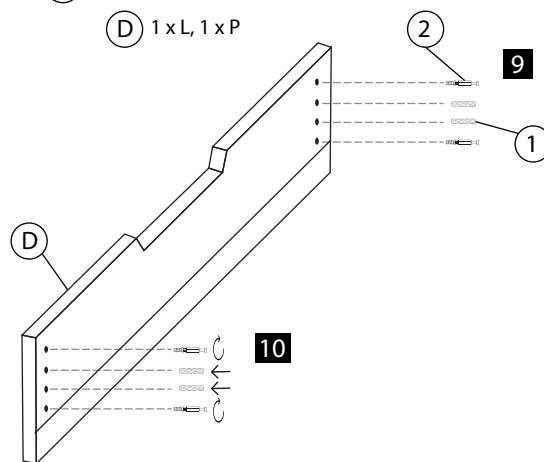
III) SPOJENÍ DÍLŮ ZÁSUVKY (A) + (B) + (C) + (E) 2x



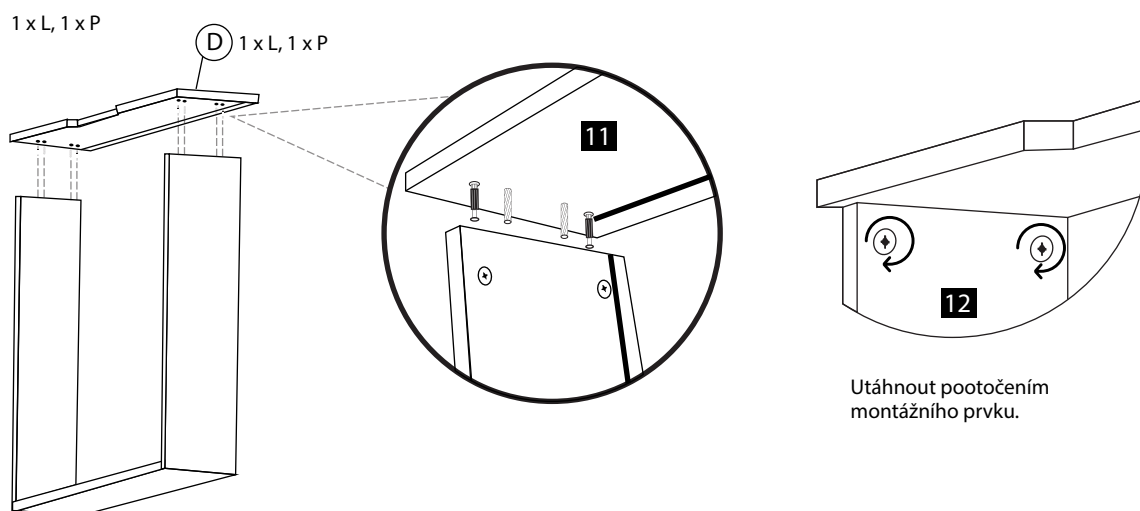
IV) MONTÁŽ DNA ZÁSUVKY (F) 2x



V) PŘÍPRAVA PŘEDNÍCH DÍLŮ (D) 1xL, 1xP



VI) MONTÁŽ PŘEDNÍCH DÍLŮ 1xL, 1xP (D) 1xL, 1xP

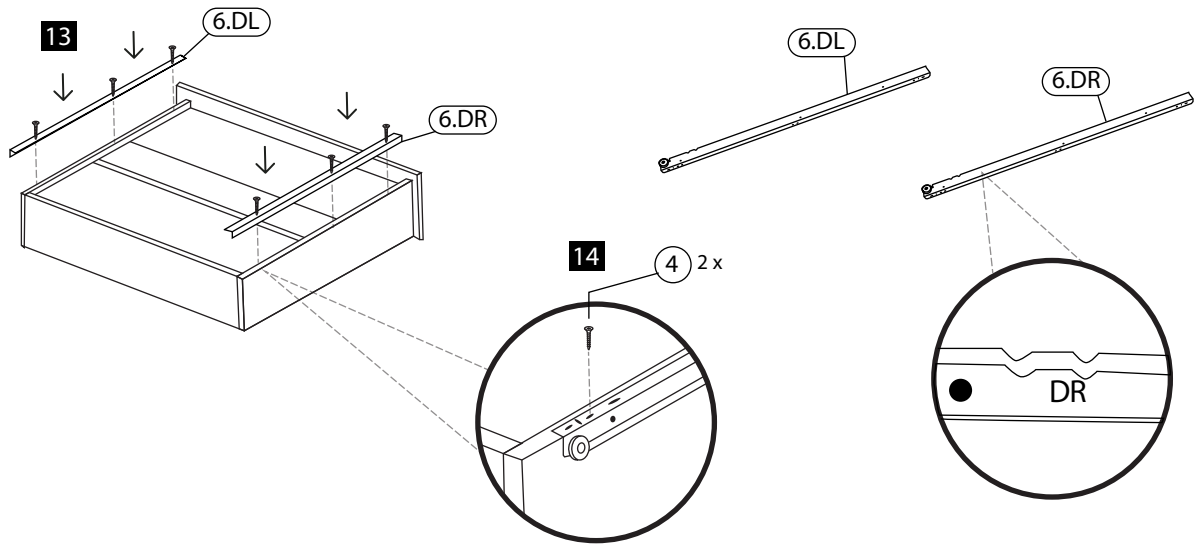


Utáhnout pootočením
montážního prvku.

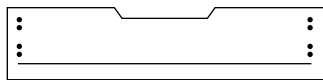
POSTEL FENIX VARIO

MONTÁŽ ZÁSUVK

VII INSTALACE VÝSUVU



levá zásuvka **L**

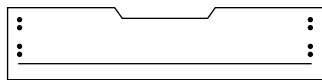


5 cm

3,5 cm

3,5 cm

P pravá zásuvka

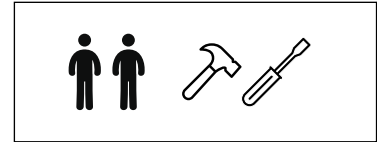
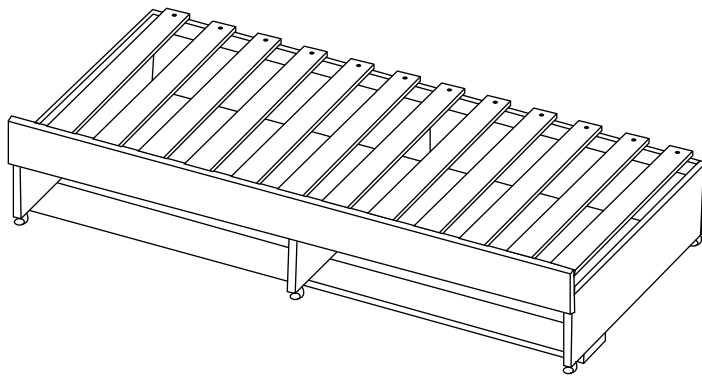


5 cm

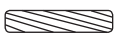






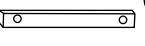


POSTEL FENIX VARIO

MONTÁŽ VNITŘNÍHO BOXU

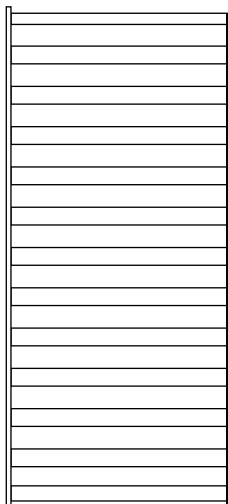
1/4



- ① ② ③ montážní prvky
- Ⓐ Ⓑ Ⓒ montážní díly
- Ⅰ Ⅱ Ⅲ postup montáže
- 1** **2** **3** postup kroků

 ① kolík 8x35 - 19 ks	 ② DU 232 Twister - 4 ks	 ③ rastox 15/16 - 4 ks	 ④ vrut 4x20 - 24 ks	 ⑤ vrut 4x40 - 12 ks
 ⑥ kolečko 6 ks	 ⑦ výsuv 600 - 2 páry	 ⑧ doramový kolík 12 cm - 2 ks	 ⑨ vrut 4x50 - 6 ks	 ⑩ vrut 4x25 - 4 ks

⑥ náčrso roštu



Ⓐ boční díl levý - 1 ks

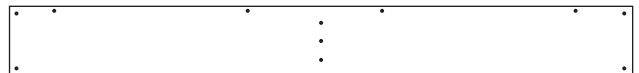


Ⓑ středový díl - 1 ks

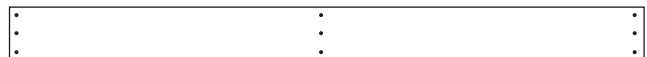


Ⓒ boční díl pravý - 1 ks

Ⓓ zadní díl - 1 ks



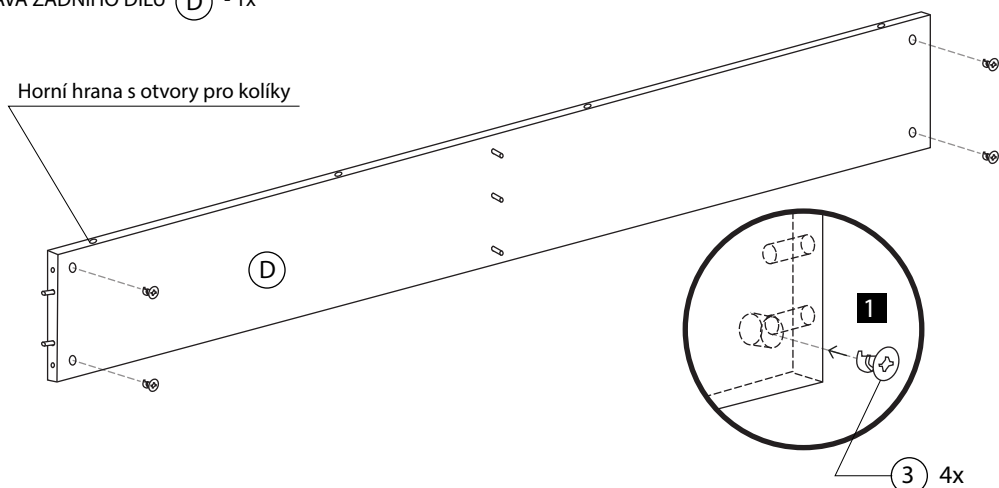
Ⓔ spodní díl - 1 ks



Ⓕ přední díl - 1 ks



Ⅰ PŘÍPRAVA ZADNÍHO DÍLU Ⓓ - 1x



NÁVOD NA POUŽÍVÁNÍ:

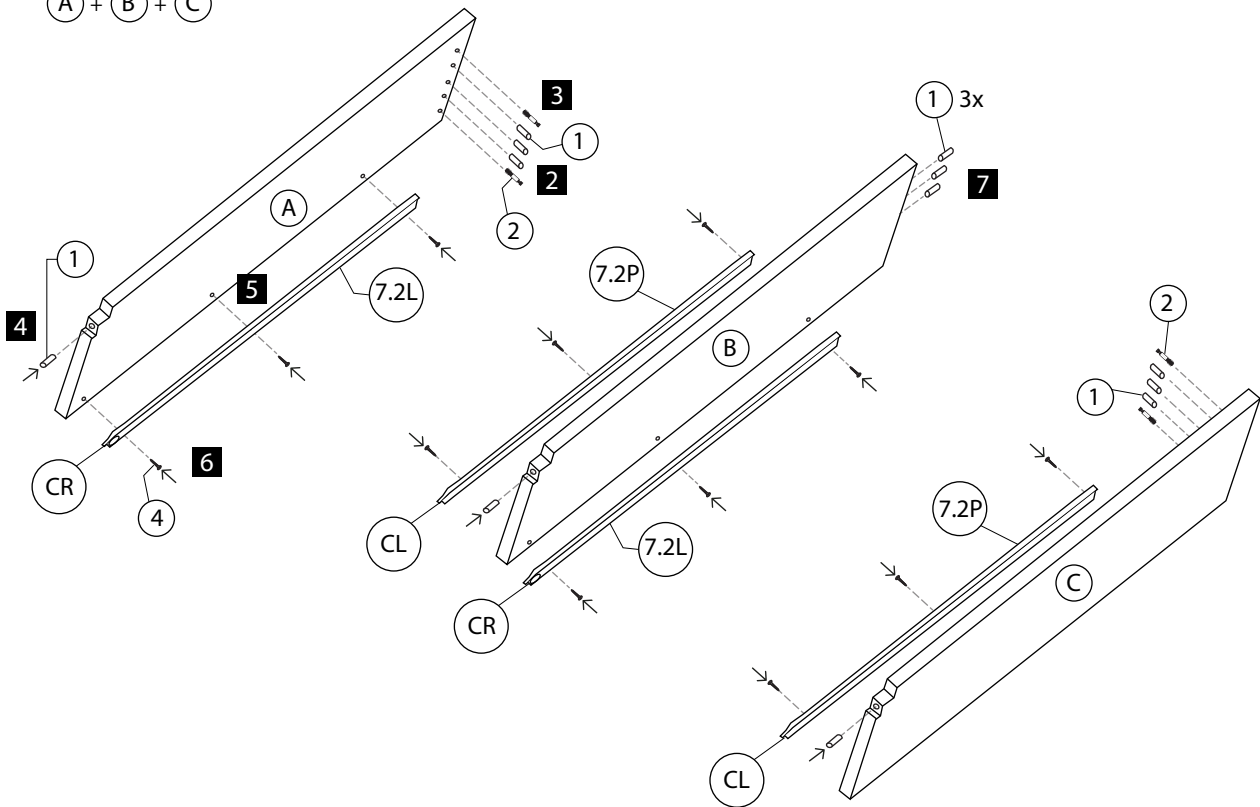
po půlročním používání a po roce doporučujeme zkontrolovat všechny vruty a v případě uvolnění je pevně dotáhnout. Výrobek netahejte po podlaze, ale přenášejte.

POSTEL FENIX VARIO

MONTÁŽ VNITŘNÍHO BOXU

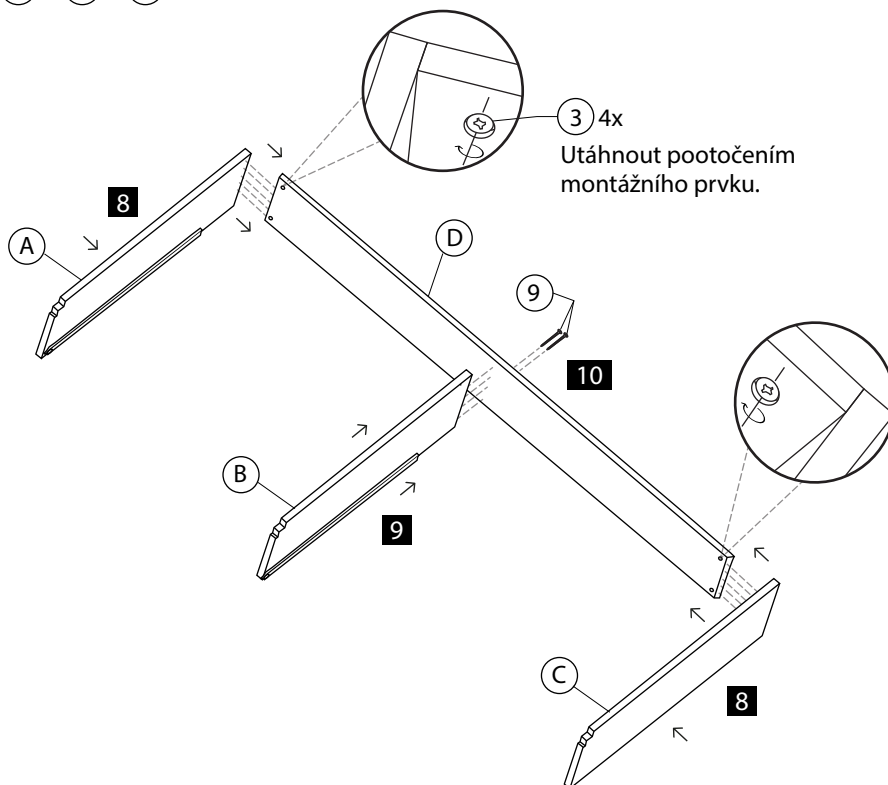
II PŘÍPRAVA BOČNÍCH DÍLŮ A STŘEDOVÉHO DÍLU

(A) + (B) + (C)



III MONTÁŽ VNITŘNÍHO BOXU

(A) + (B) + (C) + (D)

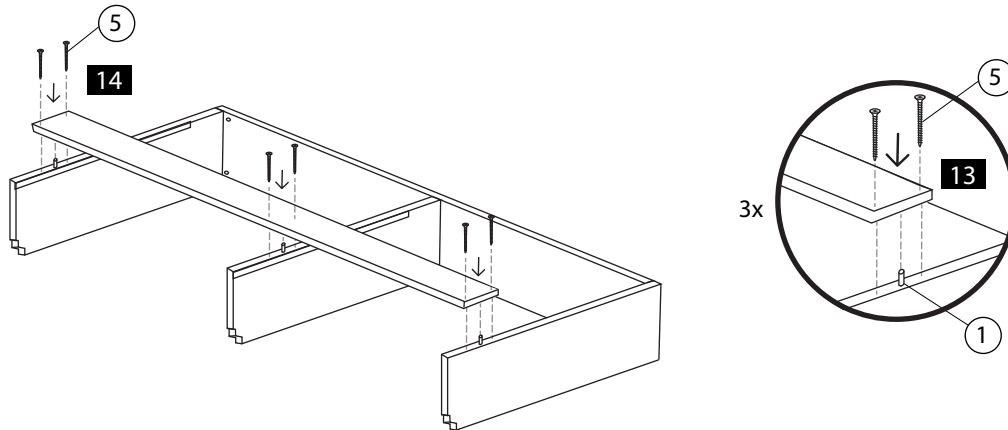


POSTEL FENIX VARIO

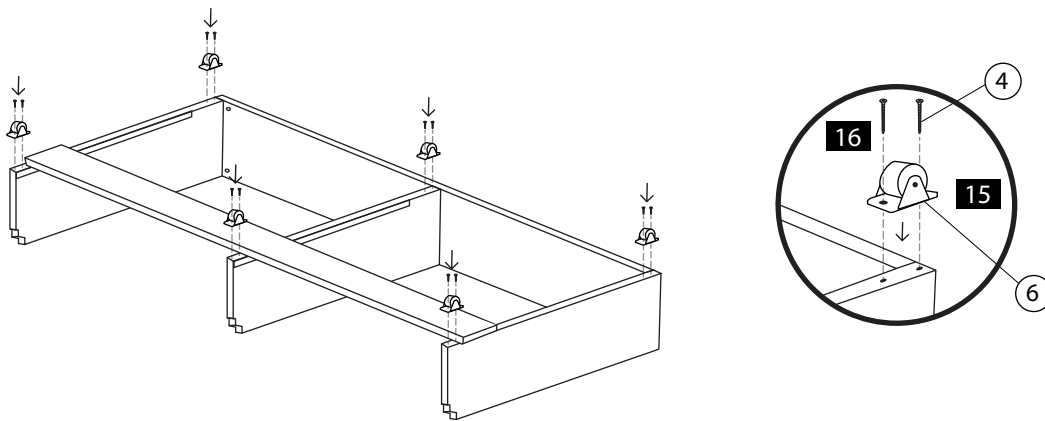
MONTÁŽ VNITŘNÍHO BOXU

3/4

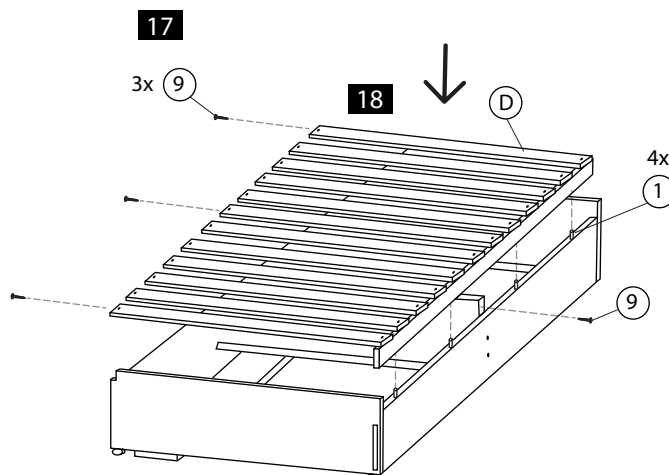
IV MONTÁŽ SPODNÍHO DÍLU E



V MONTÁŽ KOLEČEK



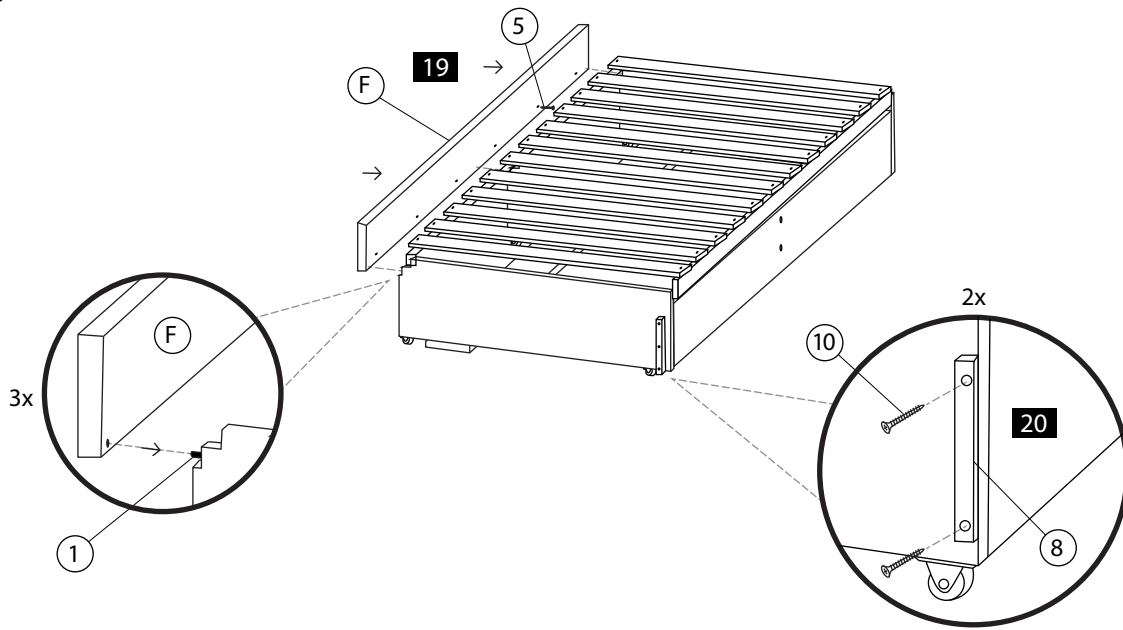
VI MONTÁŽ ROŠTU NA VNITŘNÍ BOX



POSTEL FENIX VARIO

MONTÁŽ VNITŘNÍHO BOXU

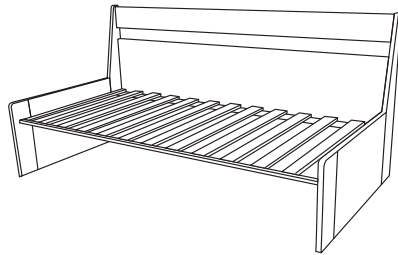
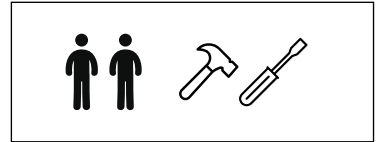
VII MONTÁŽ PŘEDNÍHO DÍLU A DORAZŮ





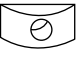





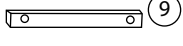
POSTEL FENIX VARIO

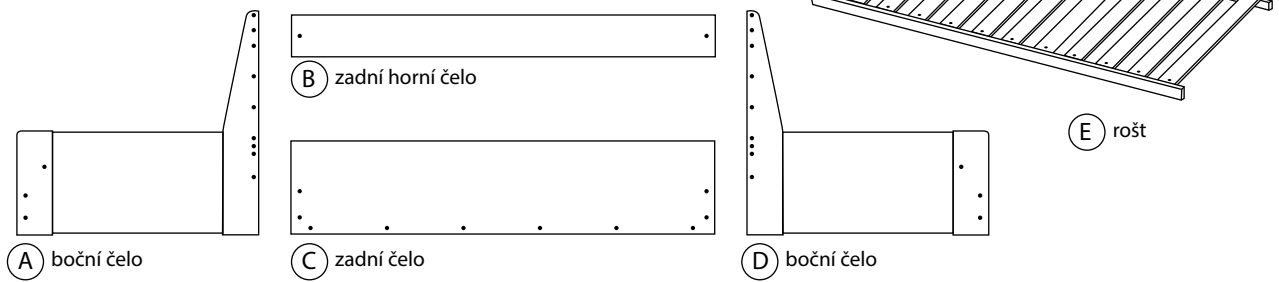
MONTÁŽ HORNÍ KORPUS POSTELE

1/4

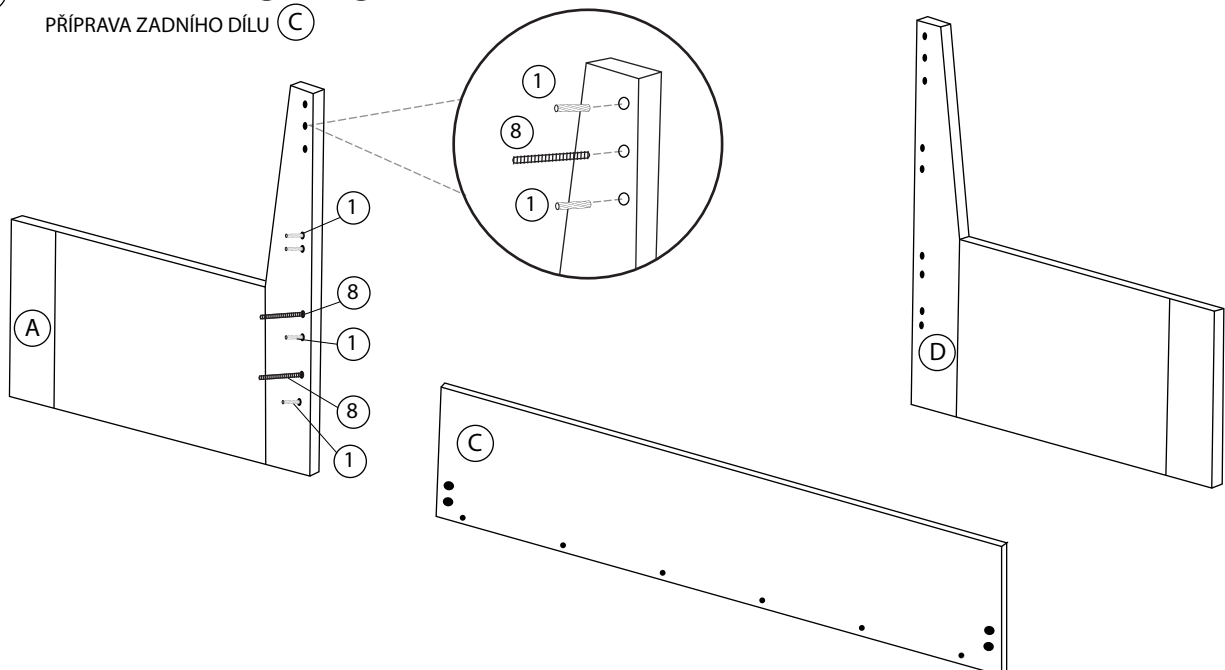


- ① ② ③ montážní prvky
- Ⓐ Ⓑ Ⓒ montážní díly
- Ⅰ Ⅱ Ⅲ postup montáže
- 1** **2** **3** postup kroků

 ① kolík 8x35 - 18 ks	 ② matka - 6 ks	 ③ utahovák - 6 ks	 ④ vrut 4x20 - 24 ks	 ⑤ úhelník - 6 ks
 ⑥ vrut 4x35 - 3 ks	 ⑦ euro-vrut - 4 ks	 ⑧ závitová tyč - 6 ks	 ⑨ dorzový kolík 12 cm - 2 ks	



- Ⅰ PŘÍPRAVA BOČNÍCH DÍLŮ Ⓐ 1x Ⓓ 1x
PŘÍPRAVA ZADNÍHO DÍLU Ⓒ

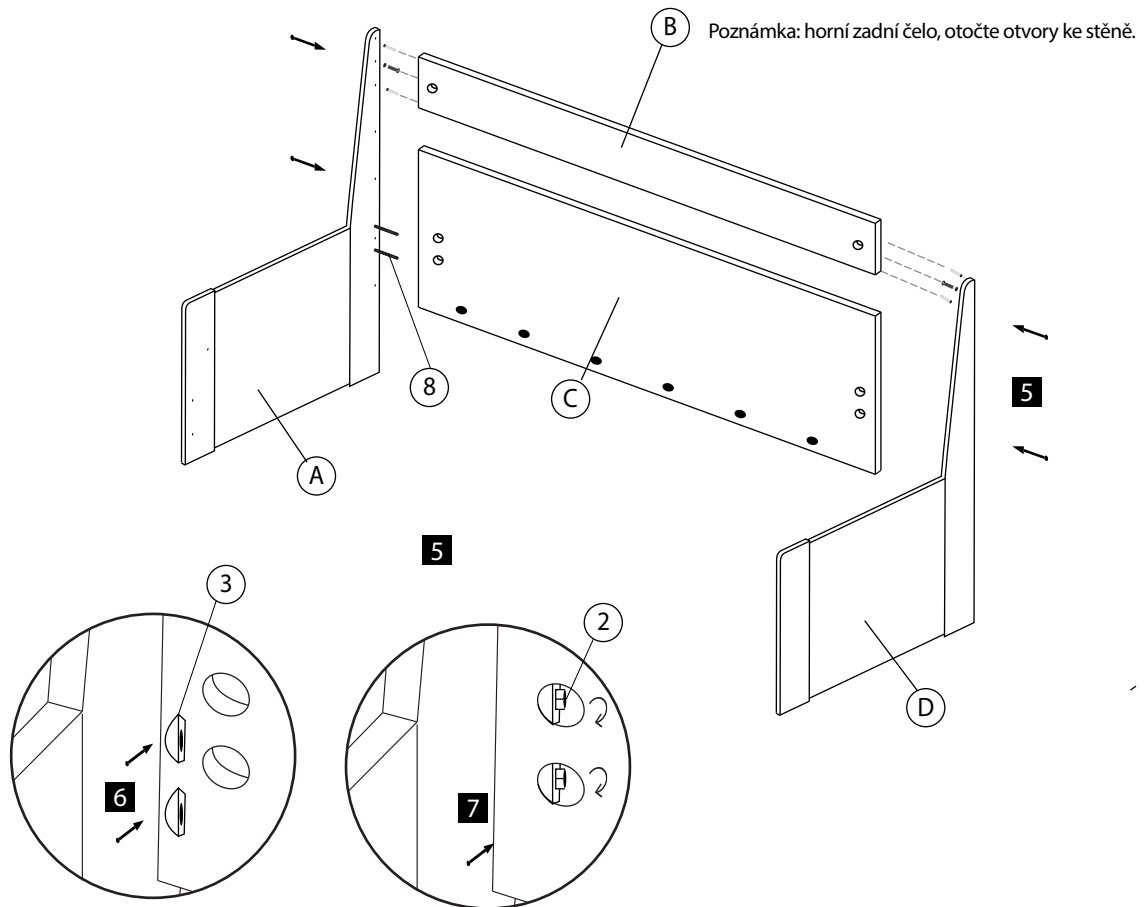


POSTEL FENIX VARIO

MONTÁŽ HORNÍ KORPUS POSTELE

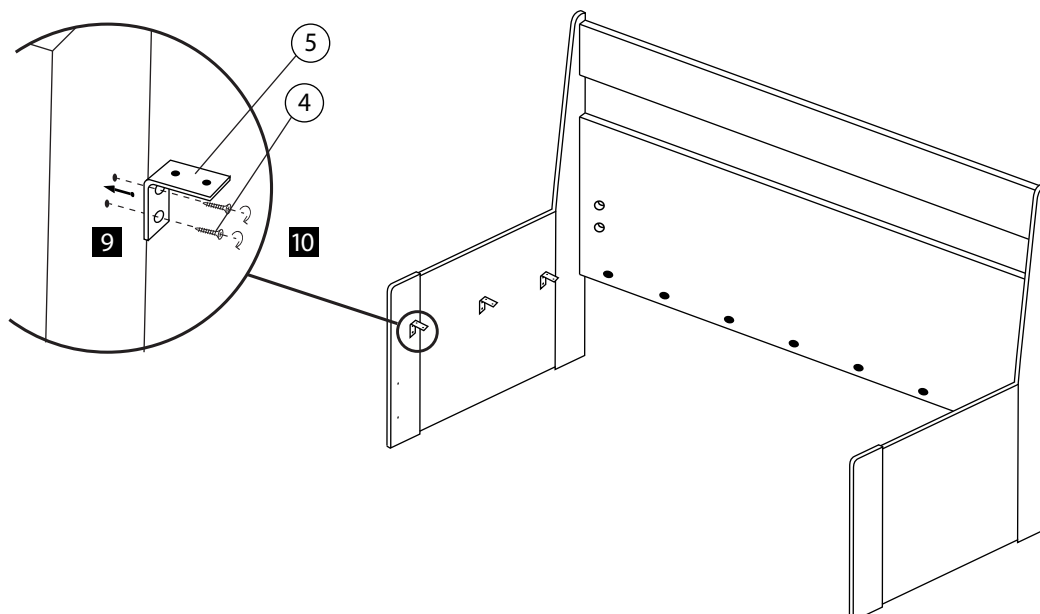
2/4

II MONTÁŽ KORPUSU POSTELE (A) + (B) + (C) + (D)



Všechny díly (A) + (B) + (C) + (D) se spojí do sebe.

III MONTÁŽ OPĚRNÝCH ÚHELNIKŮ - 2X

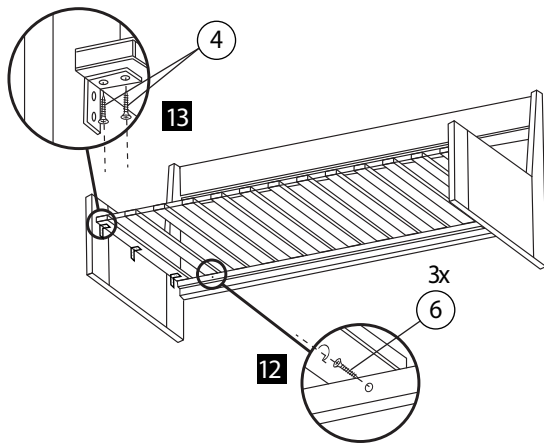
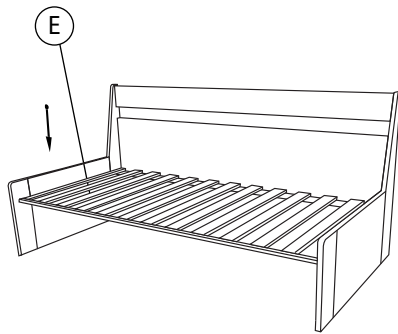


POSTEL FENIX VARIO

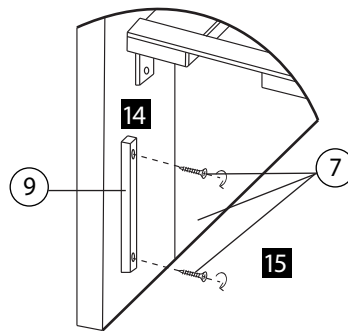
MONTÁŽ HORNÍ KORPUS POSTELE

3/4

IV MONTÁŽ ROŠTU E

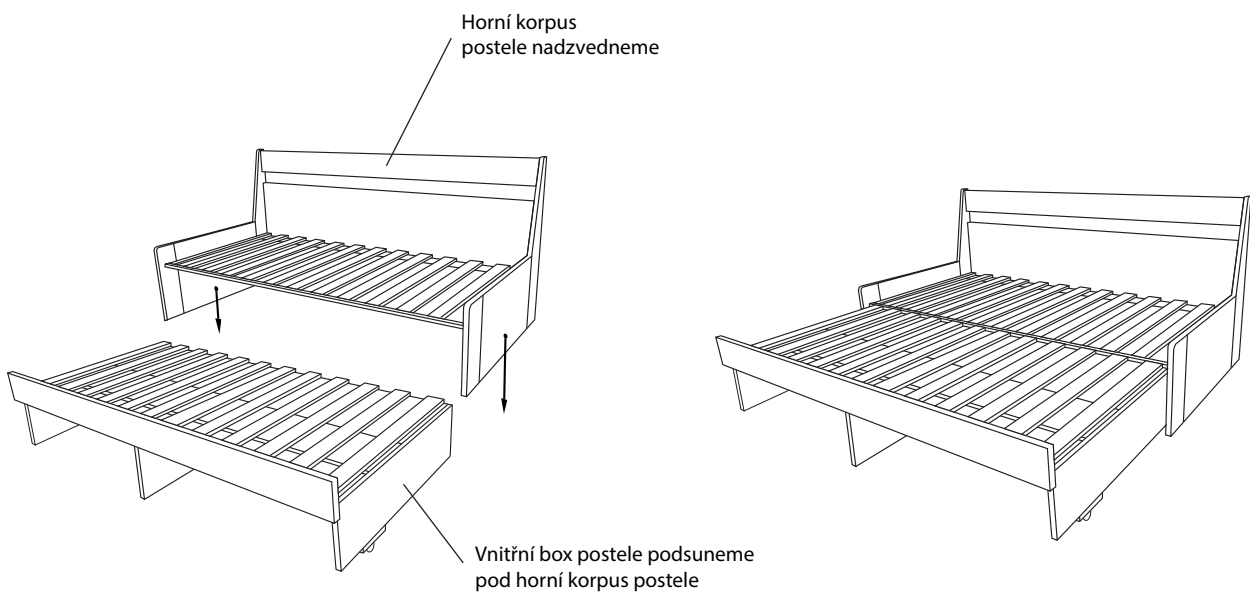


V montáž dorazu 2x



Poznámka: lůžko je nutno položit na zádovou část, následně rošt zasunout od spodu nahorů! Aby nedošlo k poškrábání lůžka.

I KOMPLETACE POSTELE

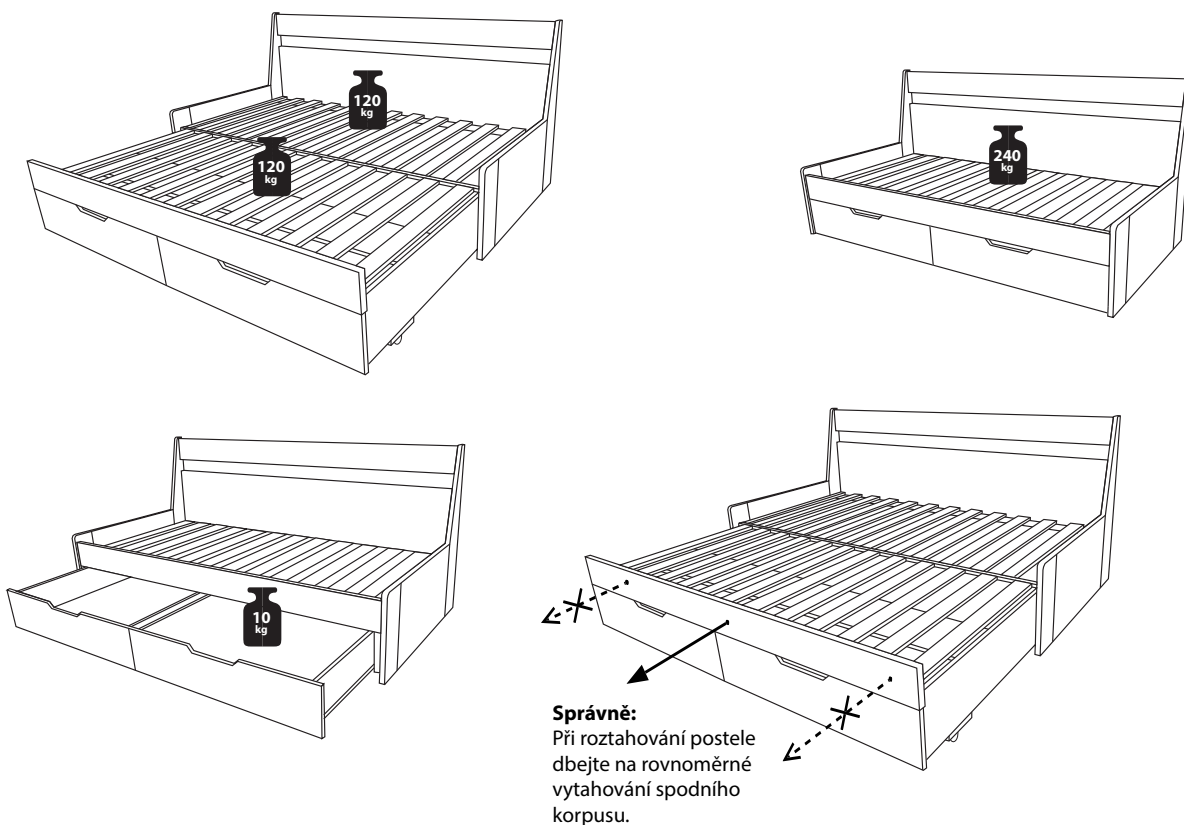
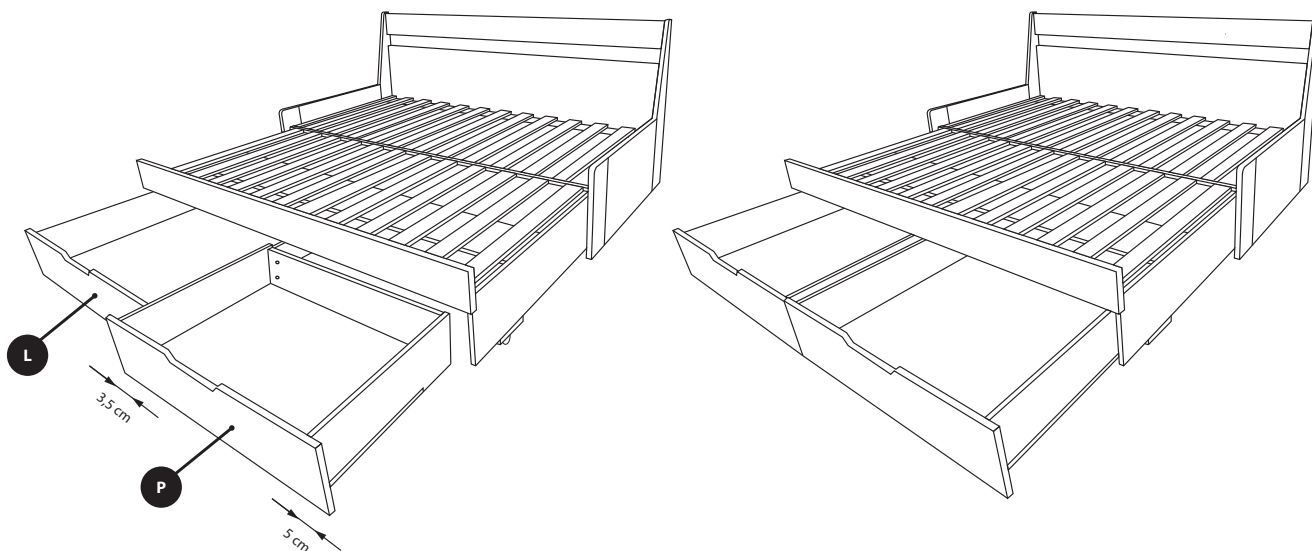


POSTEL FENIX VARIO

MONTÁŽ HORNÍ KORPUS POSTELE

4/4

II KOMPLETACE POSTELE



DOPORUČENÉ MATRACE:

Doporučená výška jedné matrace je max. cca 15 cm, v případě že budu položeny 2 matrace na sobě. Doporučujeme použít matrace naší řady FENIX nebo jiné pěnové matrace. (pružinové matrace nejsou vhodné pro tento typ postele)

POSTEL FENIX VARIO

MONTÁŽ HORNÍ KORPUS POSTELE

Země původu: EU

Návod na ošetření:

Postel slouží ve složeném stavu jako jednolůžko(200x90 cm pro jednu osobu) a při úplném rozložení jako dvojlůžko (200x180 cm).

Při montáži se řiďte přiloženým montážním návodem, v případě nábytku z masivu dbejte na optimální podmínky teploty 20°C, vzdušné vlhkosti, jinak může docházet k objemovým změnám materiálu.

Dřevo je přírodní materiál a projevuje se svým specifickým obrazem. Suky a kresba dřeva je přirozená a dává výrobku svou jedinečnost. Výrazné suky a kresby dřeva nejsou důvodem k reklamaci a jako taková nebude uznána.

Nábytek opatřený pojezdovými kolečky lze posunovat pouze po místnosti, nelze s ním přejíždět přes nerovnosti jako je práh u dveří, schody apod.

V případě ošetřování lakovaného povrchu doporučujeme použít měkký hadřík například flísové utěrky. V žádném případě se nesmí použít koncentrovaný nebo abrazivní čisticí prostředek (čisticí pasty, kaše, prášky a jiné látky schopné poškrabat plochu). Nečistoty odstraňujte vlažnou vodou s přídavkem běžných čisticích prostředků a vytřete do sucha.

Pro správnou funkčnost postele je nutné, aby stála na rovné podlaze. Doporučená výška jedné matrace je max. 15 cm v případě, že budou 2 matrace na sobě. Doporučujeme použít matrace z naší řady FENIX nebo jiné pěnové matrace (pružinové matrace nejsou vhodné pro tento typ lůžka).

Při roztahování lůžka dbejte na rovnoměrné vytahování, aby nedocházelo ke křížení a poškození lůžka. Postel smí být používána pouze k účelu, ke kterému je určena. Za poškození vzniklé z důvodu nesprávného používání nenese prodejce/výrobce žádnou zodpovědnost.

Prodejce:

MORAVIA COMFORT, s.r.o.

Mládežnická 3062/3a

690 75 Břeclav

IČ: 29368243

DIČ: CZ699004444

www.moravia-comfort.cz

