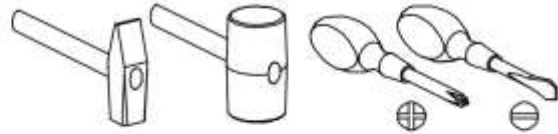
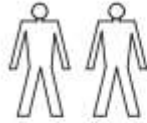


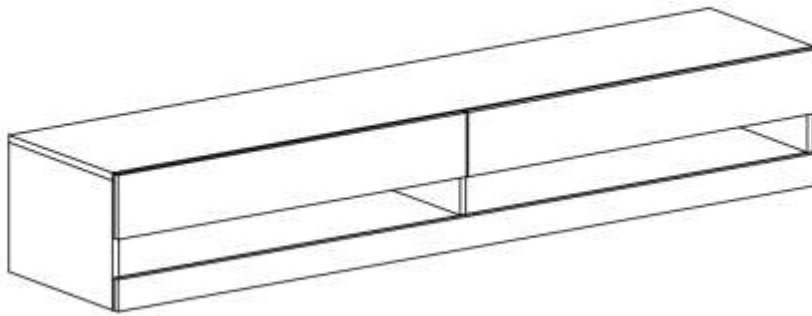
PRZED ROZPOCZĘCIEM MONTAŻU ZAPOZNAĆ SIĘ Z INSTRUKCJĄ



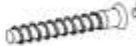
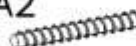







Narzędzia niezbędne do montażu (nie dostarczane przez producenta)



VIGO II

RTV



				U8  x4
C3  Z35PR x4	A1  ø7 x 50 x7	A2  ø7 x 70 x4	D3  PZ35PR x4	I11  x2
K5  x22	K1  ø15 x 12 x22	B1  x18	W2  x1	G34  3,5 x 16 x8

