

Model: **TORO**
 Modell: **TORO**

Strona: **1/4**
 Blatt Nr: **1/4**

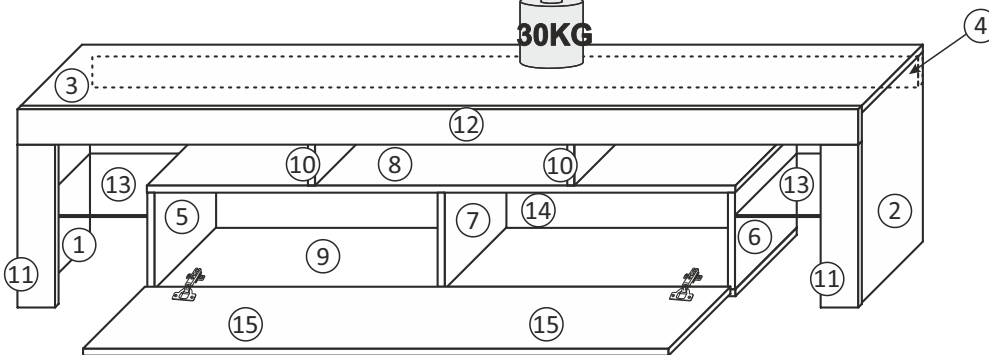
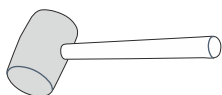
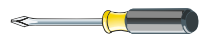
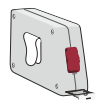
max.

30KG

[PL]
 [D]
 [GB]

INSTRUKCJA MONTAŻOWA MONTAGEANLEITUNG ASSEMBLY INSTRUCTIONS

Do montażu potrzebne są:
 Für die Montage dieser Type benötigen Sie:



D Sehr geehrter Kunde, sollte ein Teil fehlen oder beschädigt sein, kreuzen Sie bitte dieses deutlich auf der Montageanleitung an und schicken Sie zu uns ab.
GB Dear customer, Should there be any place missing or damaged, kindly mark this place clearly on the attached assembly instructions and return it to us.
PL Szanowny Kliencie, gdyby brakowało jakiejś części lub byłaby uszkodzona proszę to oznaczyć krzyżykiem na instrukcji montażowej i przesłać instrukcję razem z reklamacją.

Uwagi pielęgnacyjne!
 Proszę wycierać ściereczką do kurzu lub lekko wilgotną ścierką. Nie stosować ŻADNYCH środków rysujących powierzchnie.

Pflegehinweis!
 Bitte nur mit einem Staubtuch oder einem fauchtem Lappen reinigen. KEINE scheuernde Putzmittel verwenden!

Bag 1

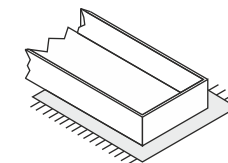
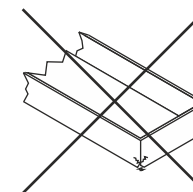
K2 x22	T1 x24	M1 x24	S9 x4	W1 x8	S10 3x18 x4	Z2 x10	K11 x12	K7 x1
----------------------	----------------------	----------------------	---------------------	---------------------	------------------------------	----------------------	-----------------------	---------------------

Bag 2

Z7 x2	S3 4x13 x4
---------------------	-----------------------------

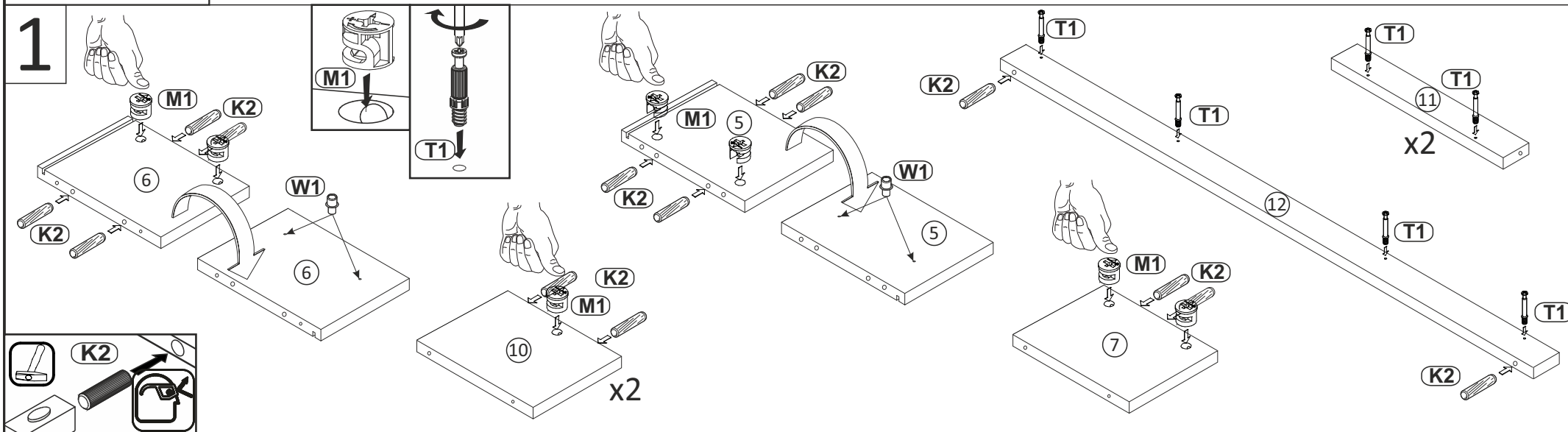
Bag 3

S4 4x30 x10	F1 x5
------------------------------	---------------------

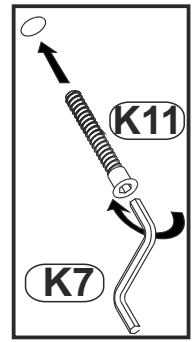
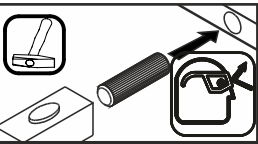
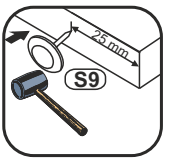
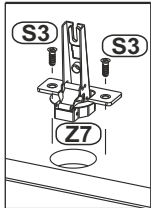
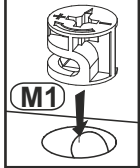
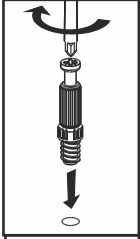
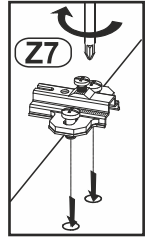
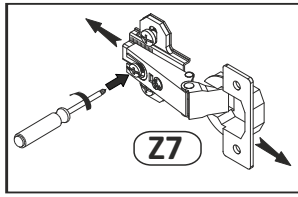
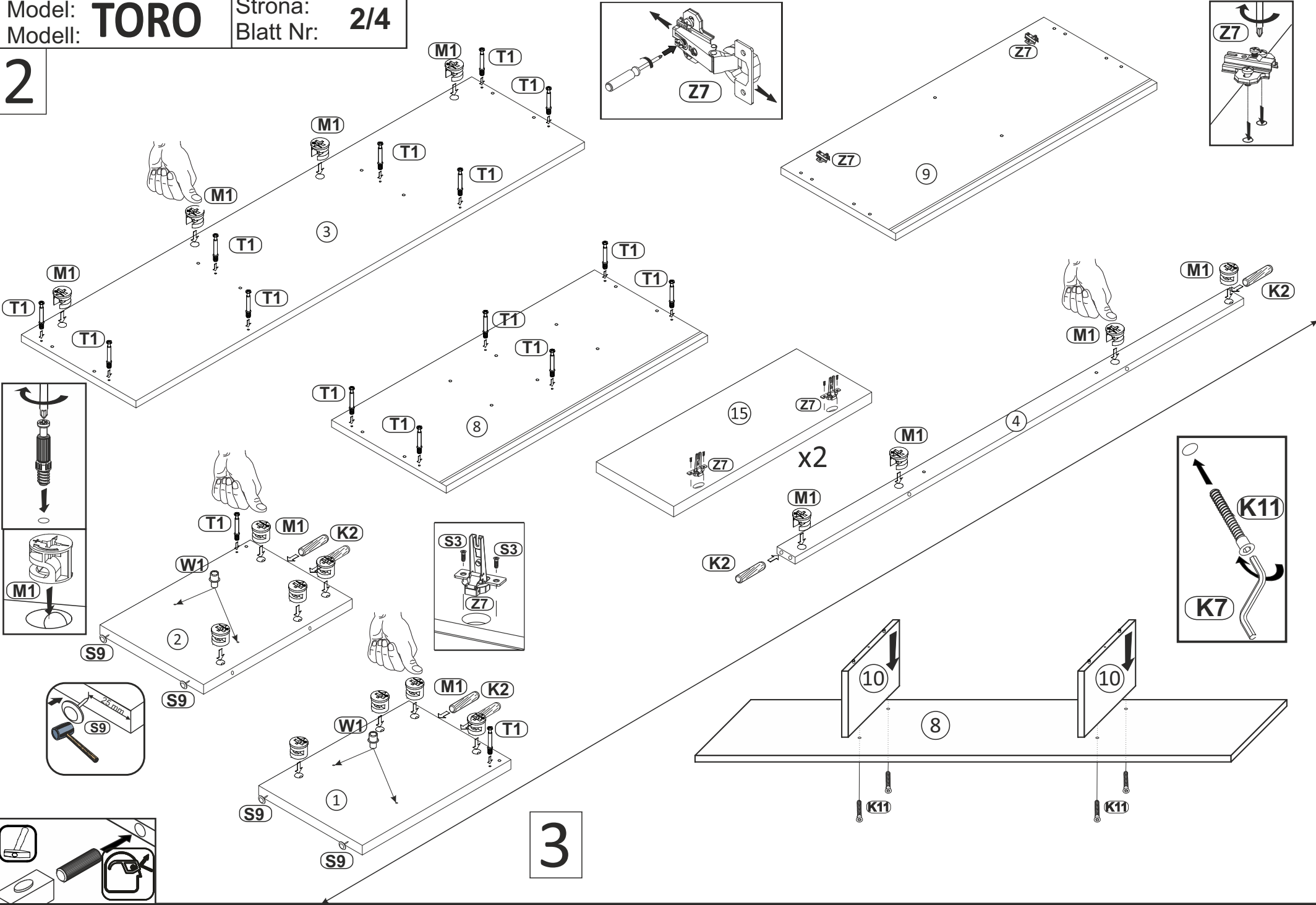


Proszę montować mebel na kartonie!

1

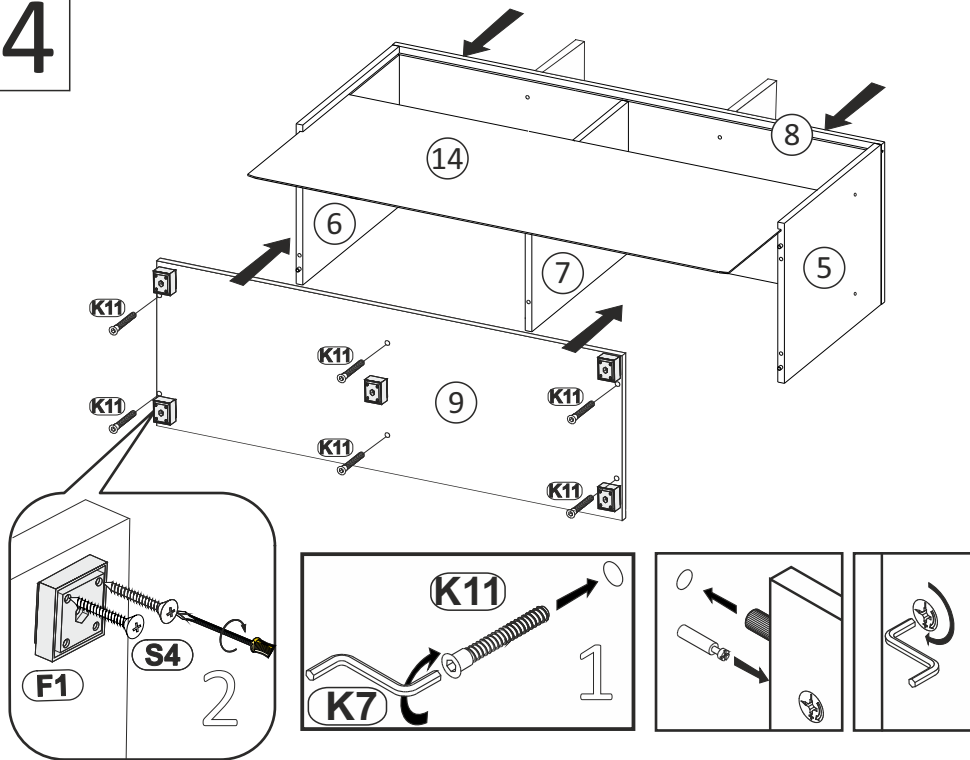


2

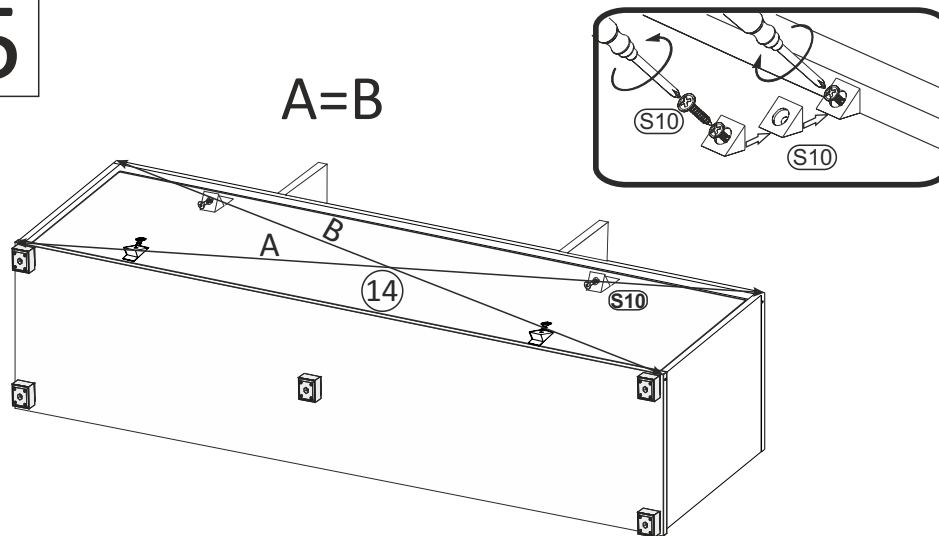


3

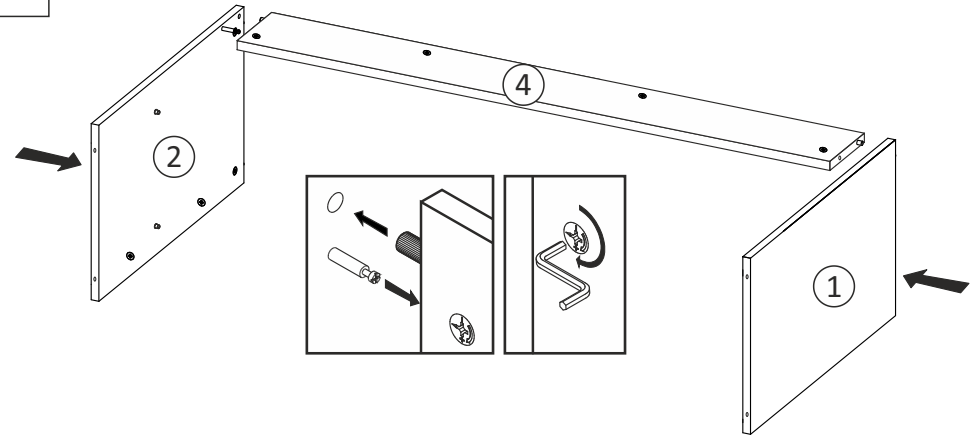
4



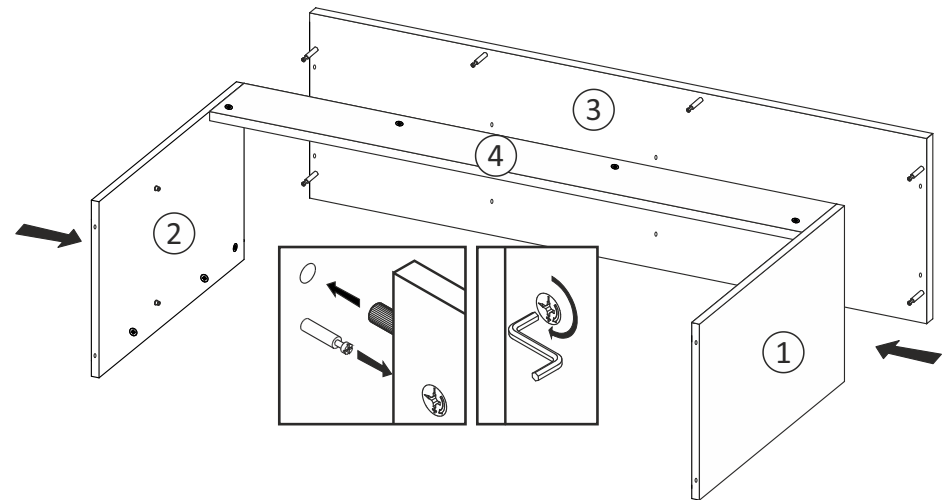
5



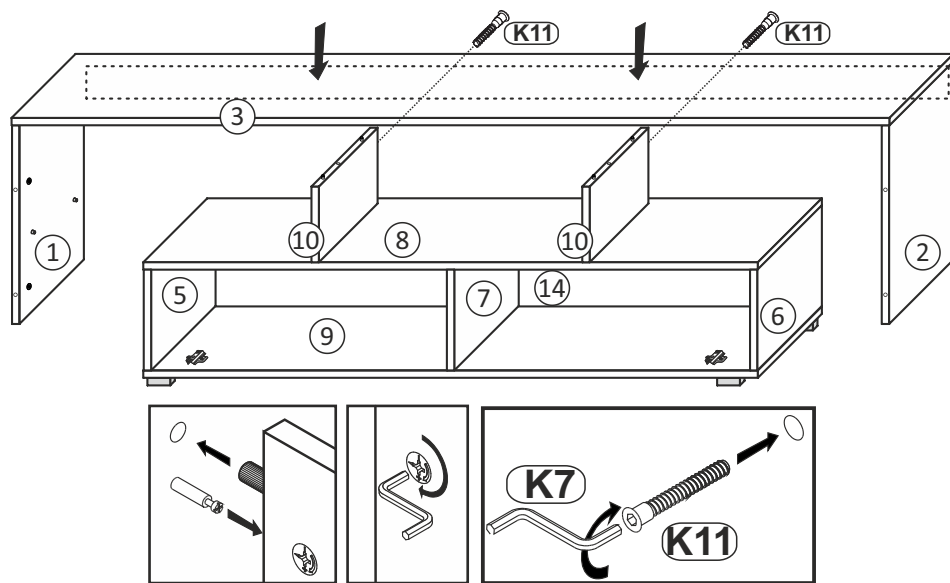
6



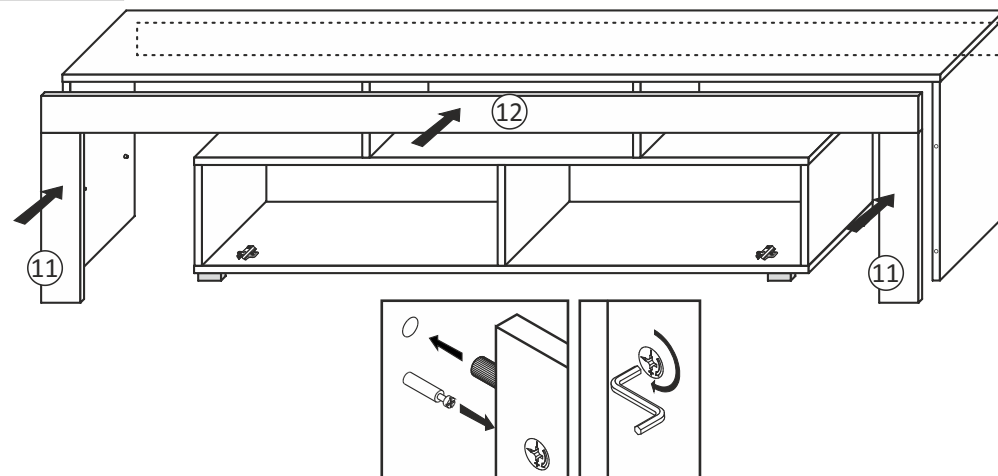
7



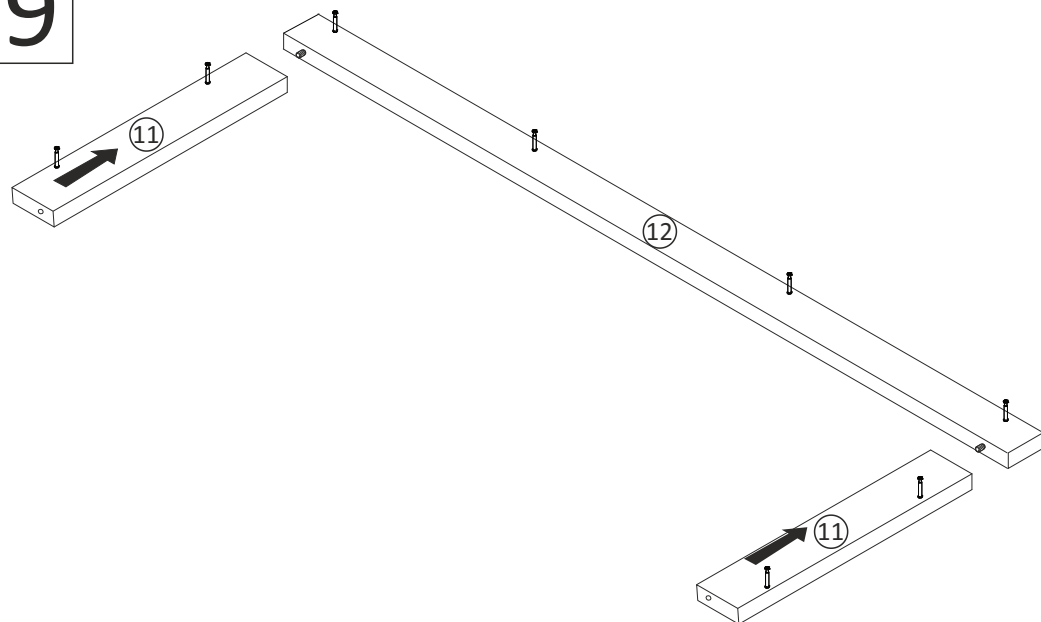
8



10



9



11

