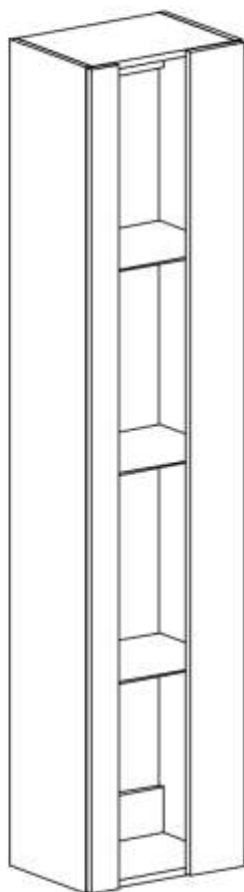
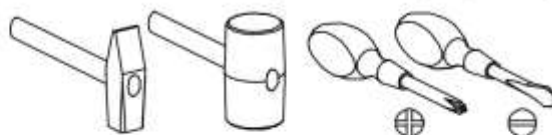



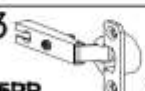

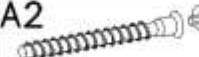







PRZED ROZPOCZĘCIEM MONTAŻU ZAPOZNAĆ SIĘ Z INSTRUKCJĄ

Narzędzia niezbędne do montażu (nie dostarczane przez producenta)



## VIGO II

Witryna

				<b>W4</b>  x45
<b>C3</b>  Z35PR x4	<b>F2</b>  x12	<b>A2</b>  ø7 x 70 x4	<b>D3</b>  PZ35PR x4	<b>U8</b>  x4
<b>K5</b>  x18	<b>K1</b>  ø15 x 12 x18	<b>B1</b>  x12	<b>W2</b>  x1	<b>G34</b>  3,5 x 16 x8

