

Model: **WOOD**
 Modell:

Typ: **RTV**
 Type:

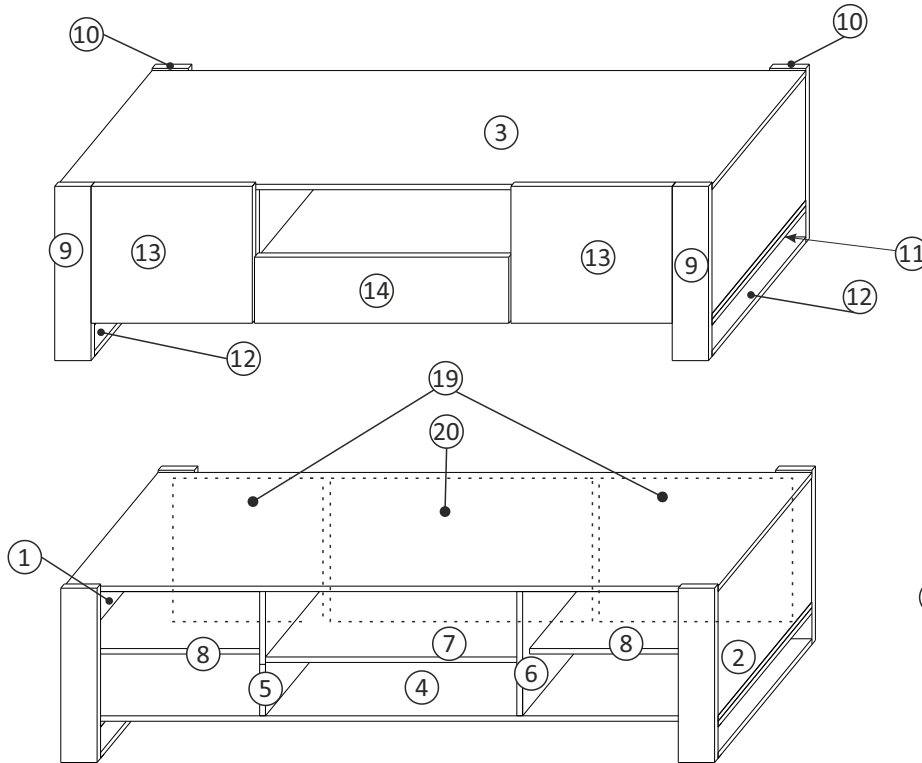
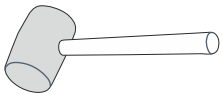
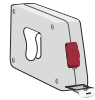
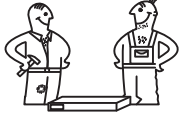
Strona: **1/6**
 Blatt Nr:

max. **5 kg** **3** max. **15 kg**

PL
 D
 GB

INSTRUKCJA MONTA OWA MONTAGEANLEITUNG ASSEMBLY INSTRUCTIONS

Do monta u potrzebne s :
 Für die Montage dieser Type benötigen Sie:



D Sehr geehrter Kunde, sollte ein Teil fehlen oder beschädigt sein, kreuzen Sie bitte dieses deutlich auf der Montageanleitung an und schicken Sie zu uns ab.
 GB Dear customer, Should there be any place missing or damaged, kindly mark this place clearly on the attached assembly instructions and return it to us.
 PL Szanowny Kliencie, gdyby brakowało jakiejś części lub byłaby uszkodzona proszę to oznaczyć krzyżykiem na instrukcji montażowej i przesać instrukcję razem z reklamacją.

Uwagi pielęgnacyjne!
 Proszę wycierać ściereczką do kurzu lub lekko wilgotną ściereczką. Nie stosować ŻADNYCH środków rysujących powierzchnie.

Pflegehinweis!
 Bitte nur mit einem Staubtuch oder einem feuchtem Lappen reinigen. KEINE scheuernde Putzmittel verwenden!

Bag 1

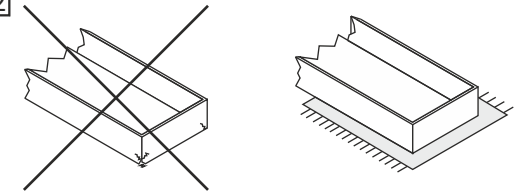
K2 x38	T1 x22	M1 x22	S10 3x18 x8	P2 UP 3,5x18 x10	W2 x8	W3 US 4x30 x4	S9 x4	K11 x16	K7 x1	Z1 x10	B2 x6
----------------------	----------------------	----------------------	------------------------------	-----------------------------------	---------------------	--------------------------------	---------------------	-----------------------	---------------------	----------------------	---------------------

Bag 2

Z8 x4	Z7 x4	S3 US 4x13 x12
---------------------	---------------------	---------------------------------

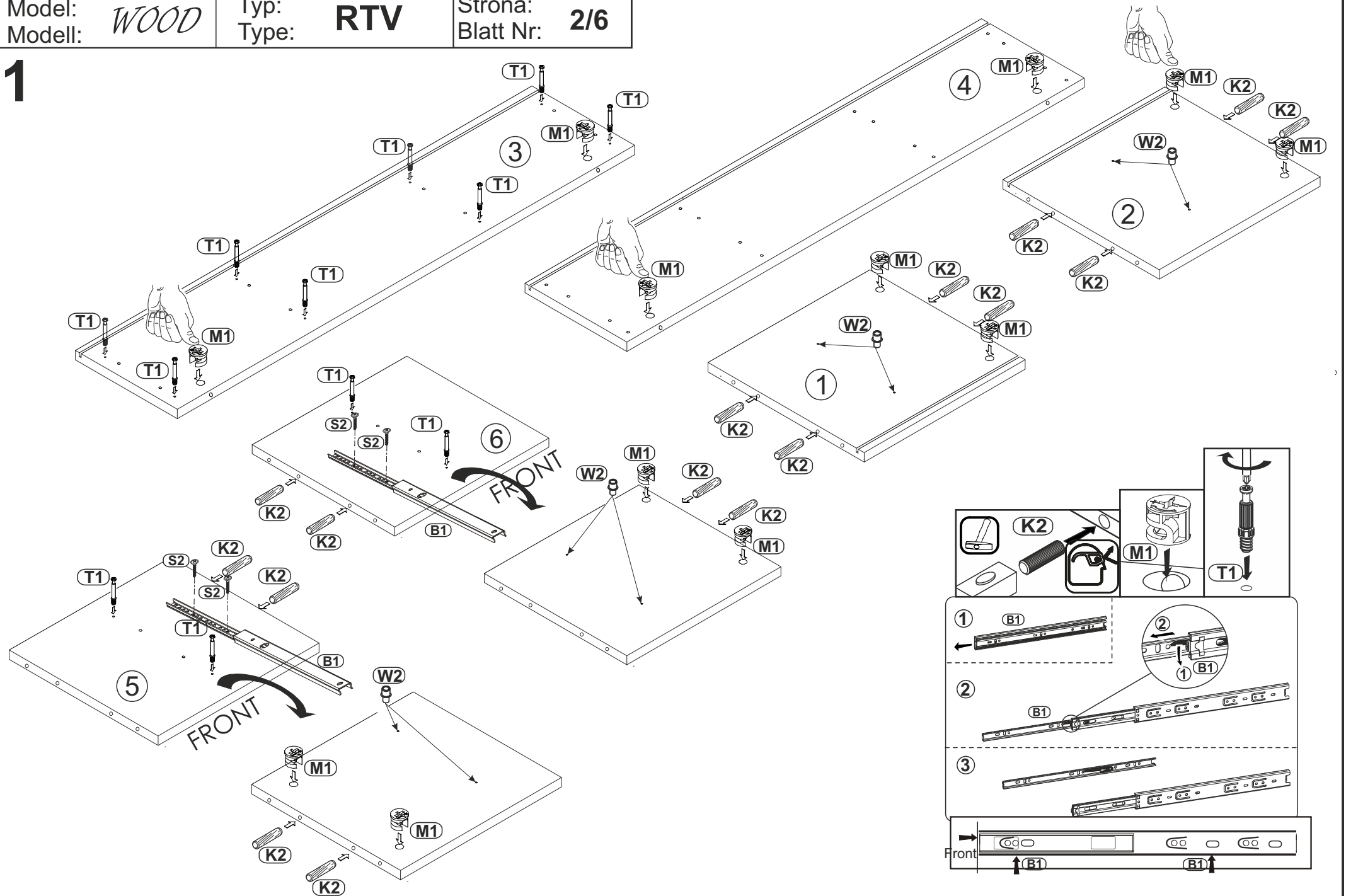
Bag 3

B1 x1	E1 UP 3,5x13 x8	F1 x1
---------------------	----------------------------------	---------------------

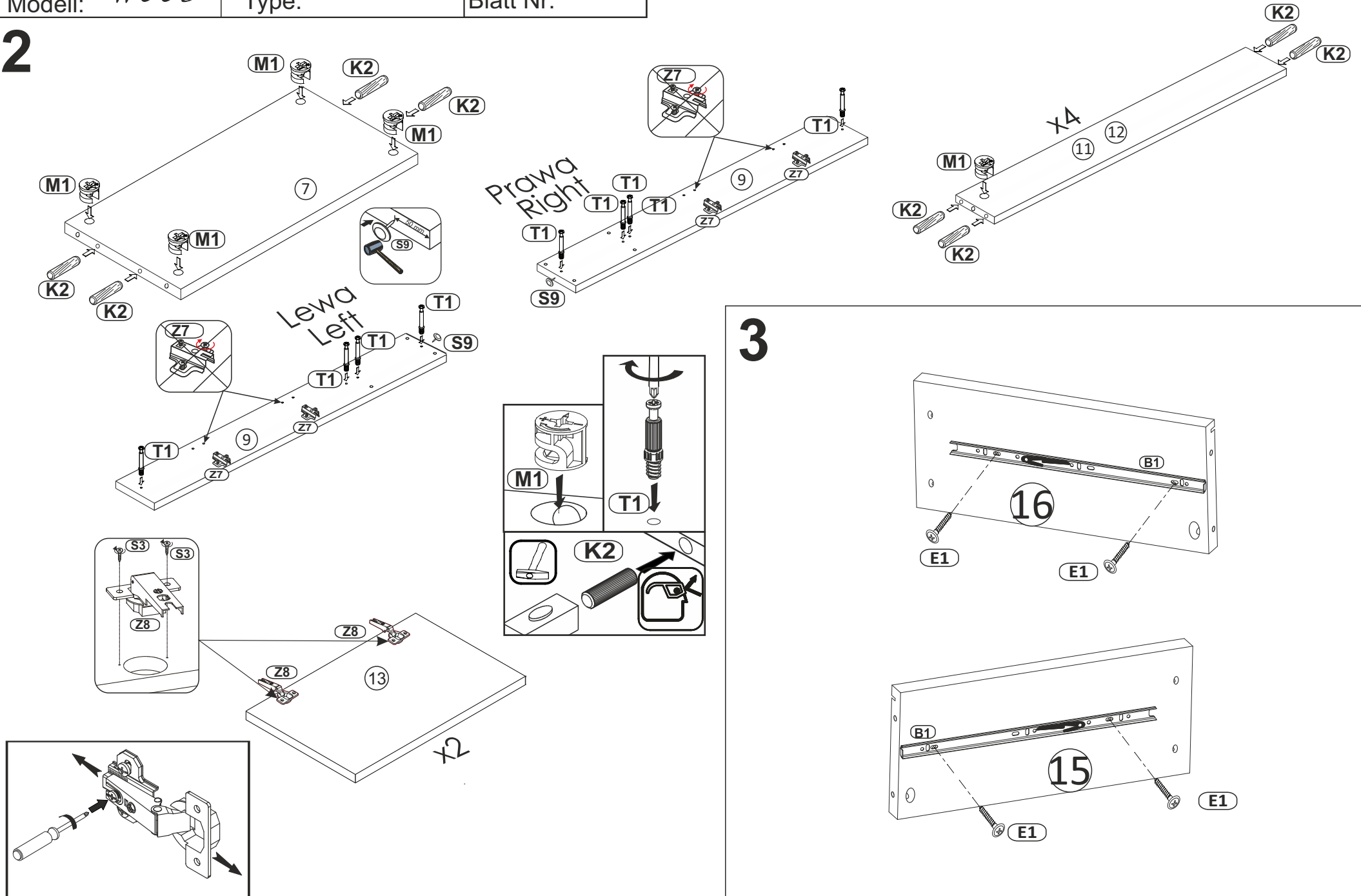


Proszę montować mebel na kartonie!
 Bitte das Möbel auf der Verpackung montieren.

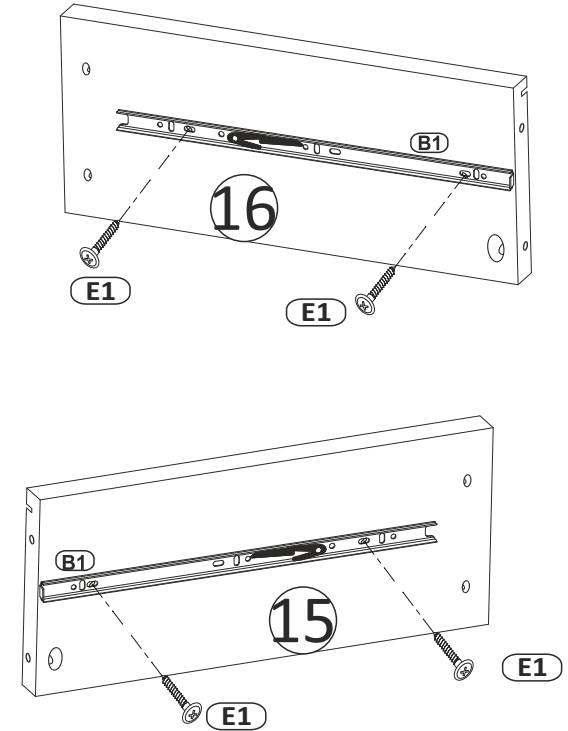
1



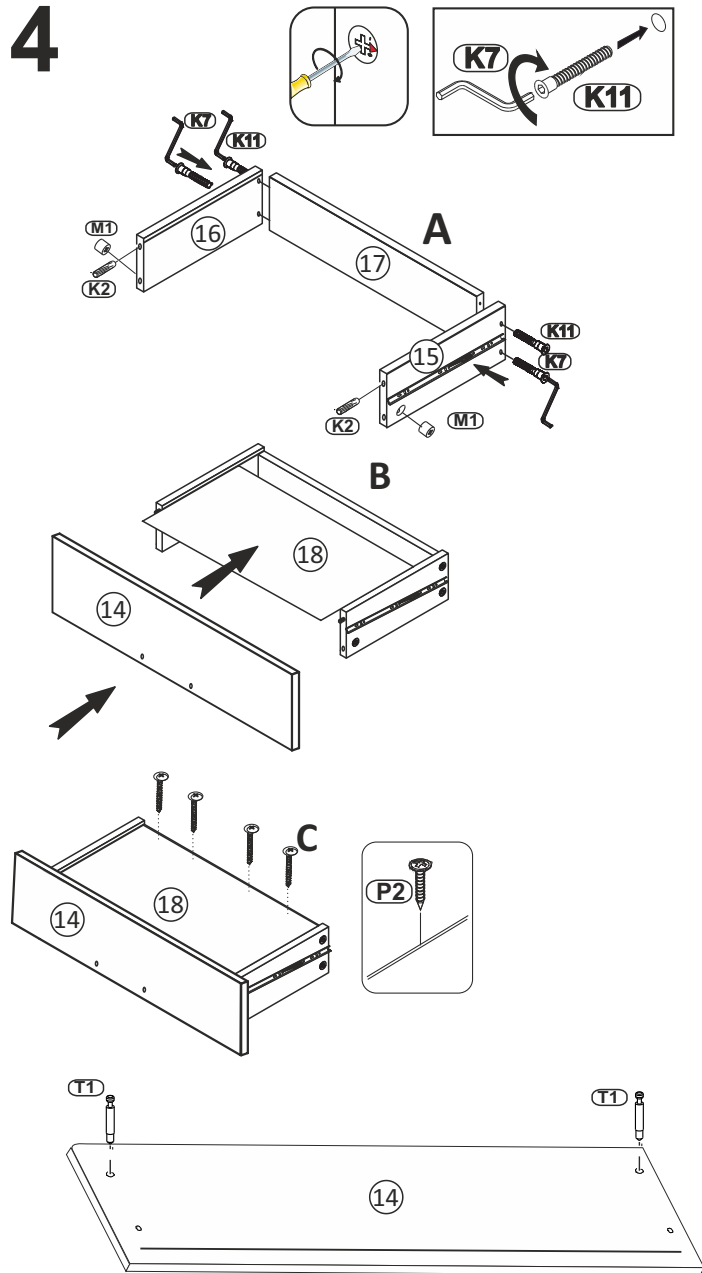
2



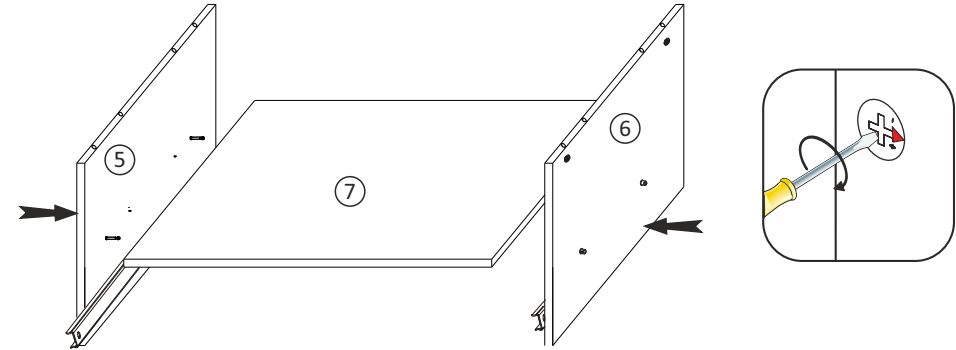
3



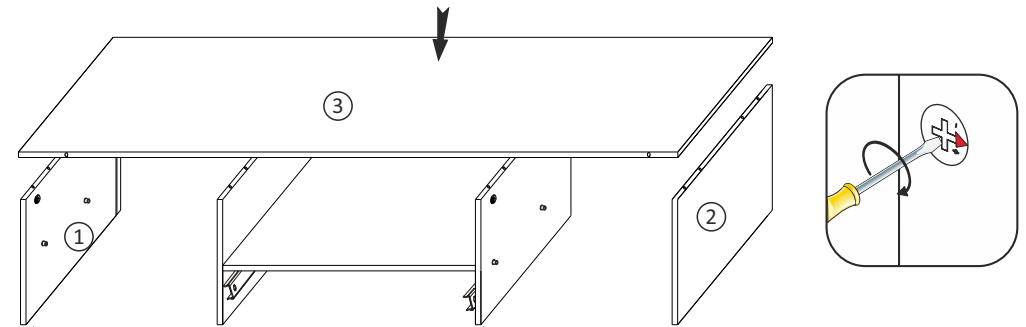
4



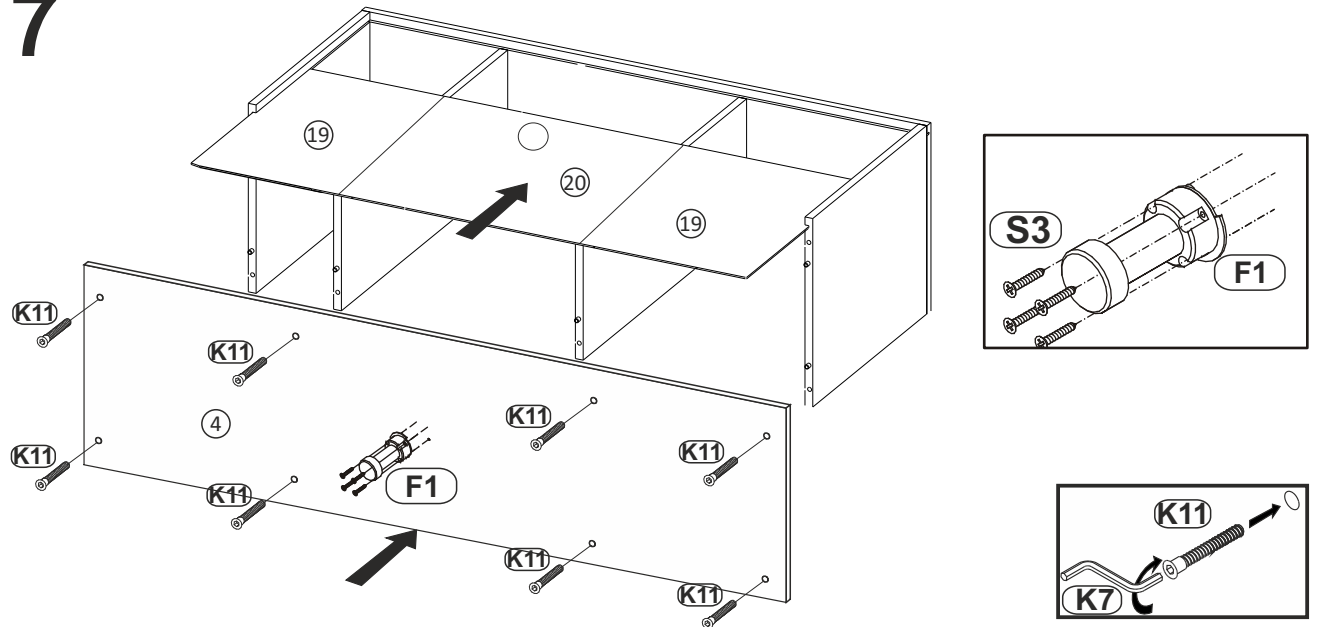
5



6



7



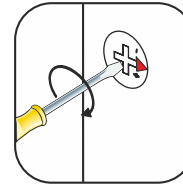
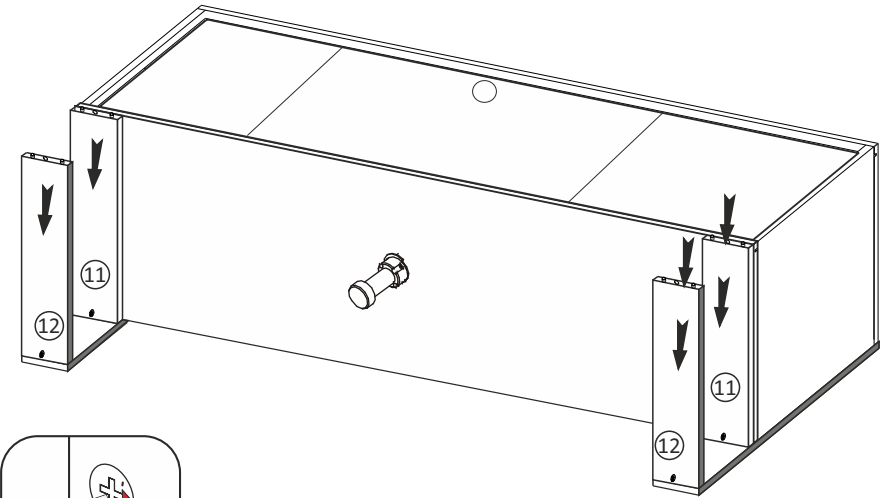
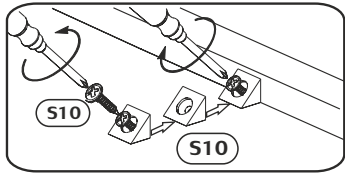
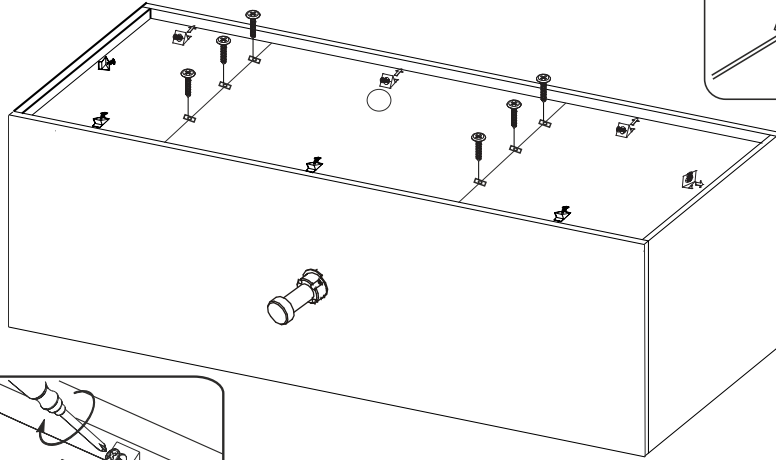
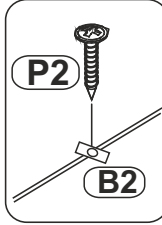
Model:
Modell: *WOOD*

Typ:
Type: **RTV**

Strona:
Blatt Nr: **5/6**

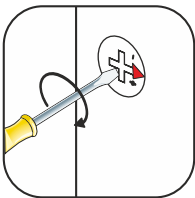
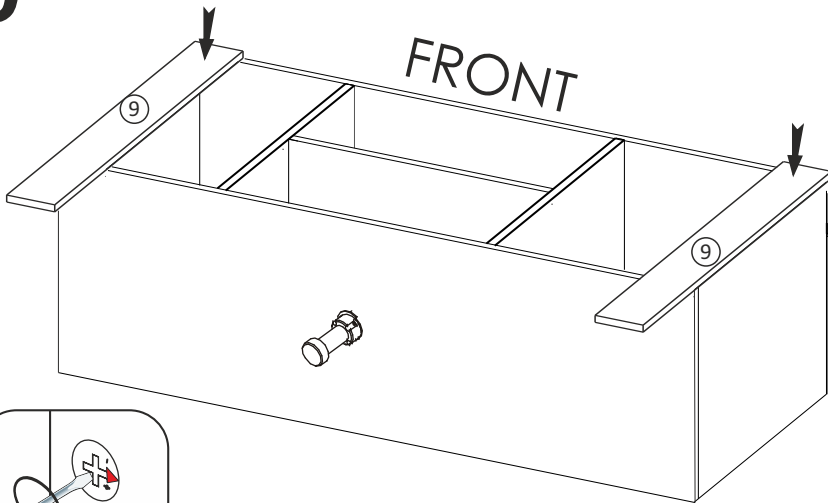
10

8

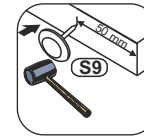
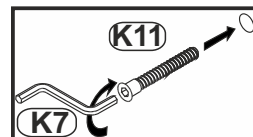
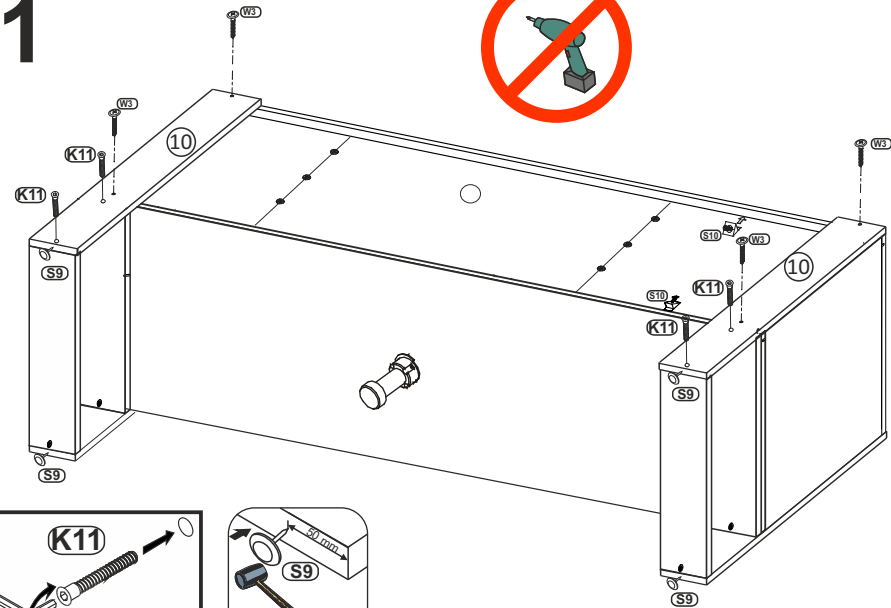
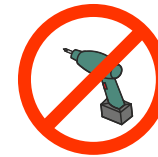


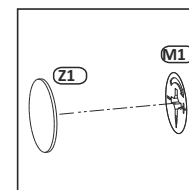
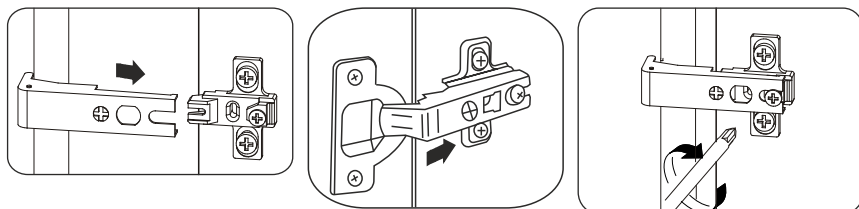
9

FRONT

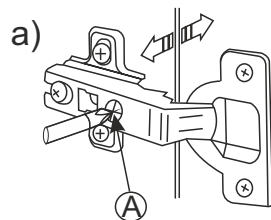


11

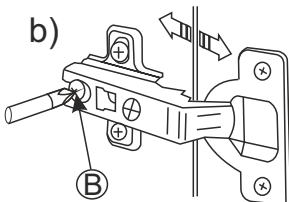




Verstellmöglichkeiten



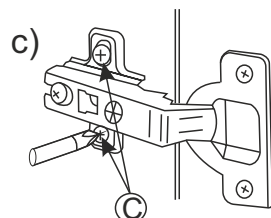
a) Fugenverstellung:
Befestigungsschraube "A",
gewünschte Fuge anziehen.



b) Tiefenverstellung:
Befestigungsschraube "B" lockern,
Höhe einstellen, schraube "B" anziehen..

c) Höhenverstellung:
Befestigungsschraube "C" lockern,
Höhe einstellen, schraube "C" anziehen.

Możliwości regulacji



a) Regulacja szczeliny:
Wkrętem "A" ustawić odpowiednią szczelinę.

b) Regulacja głębokości:
Poluzować wkręt "B" (1 obrót),
ustawić głębokość, dokręcić wkręt "B".

c) Regulacja wysokości:
Poluzować wkręt "C" (1 obrót), dokonać
regulacji wysokości położenia drzwi,
dokręcić wkręt "C".

