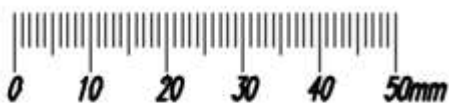
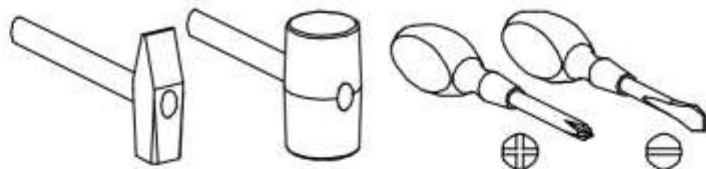


PRZED ROZPOCZĘCIEM MONTAŻU ZAPOZNAĆ SIĘ Z INSTRUKCJĄ

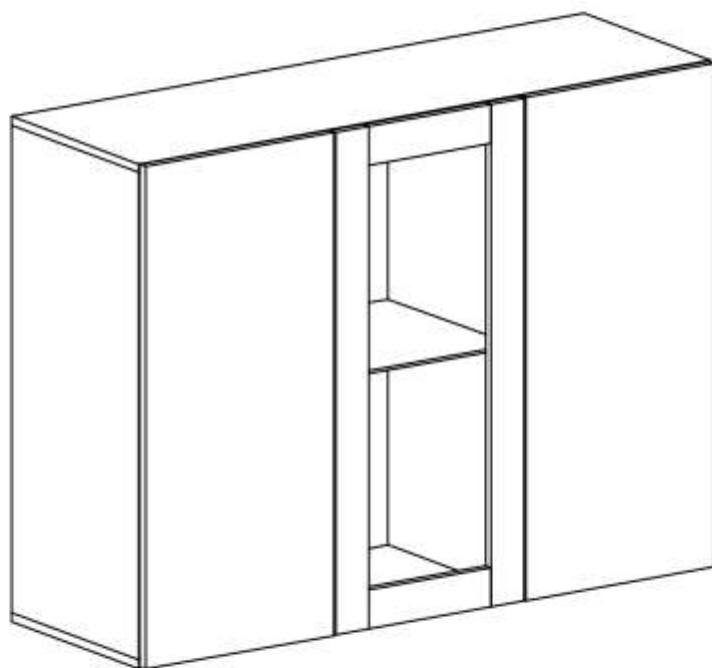




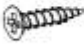
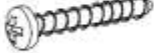

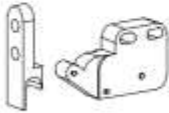


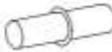
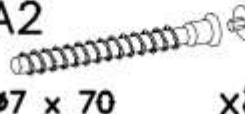


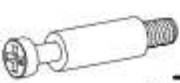




Narzędzia niezbędne do montażu (nie dostarczane przez producenta)



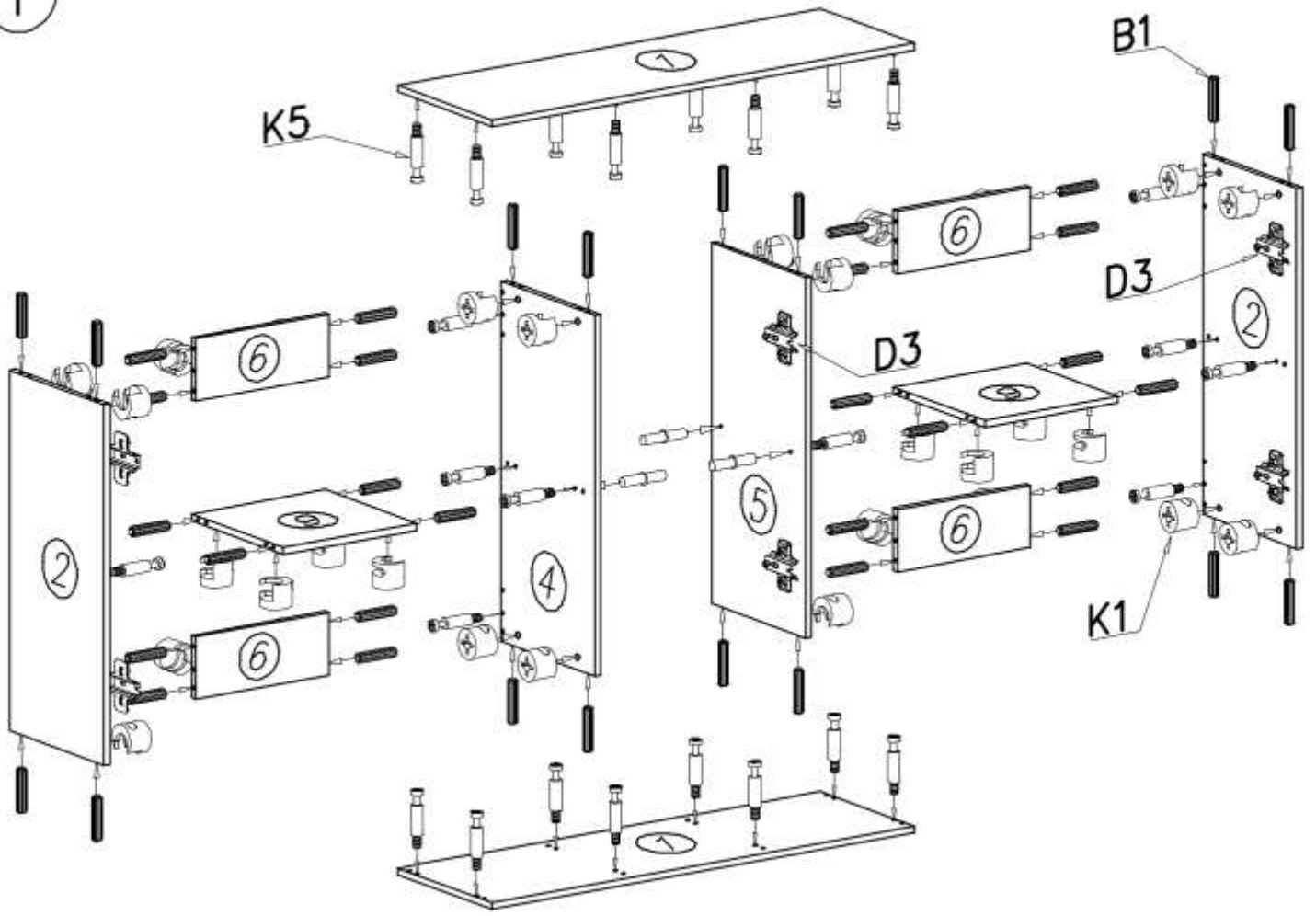
VIGO II

Komoda

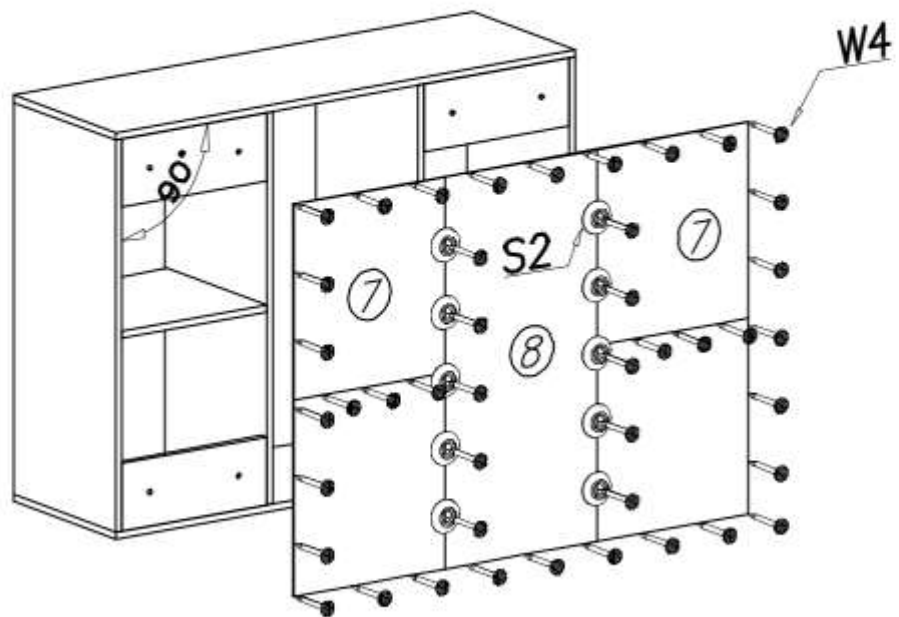


			S2  x16	I2  x8
G21  3 x 16 x8	G30  3 x 20 x6	G31  3 x 12 x6	L9  x3	W4  x90
C3  Z35PR x6	F2  x4	A2  ø7 x 70 x8	D3  PZ35PR x6	U8  x8
K5  x32	K1  ø15 x 12 x32	B1  x40	W2  x1	G34  3,5 x 16 x12

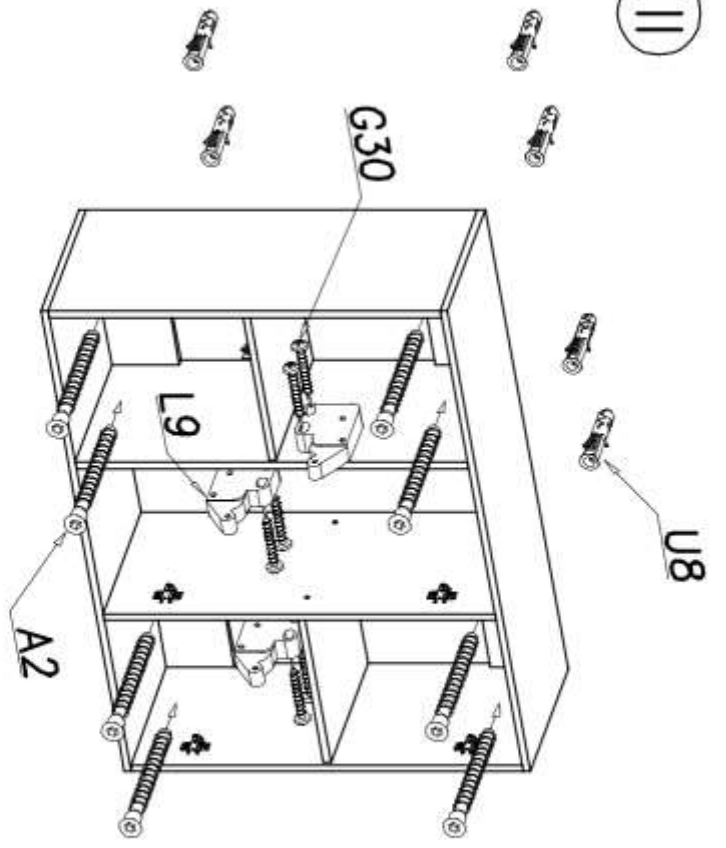
I



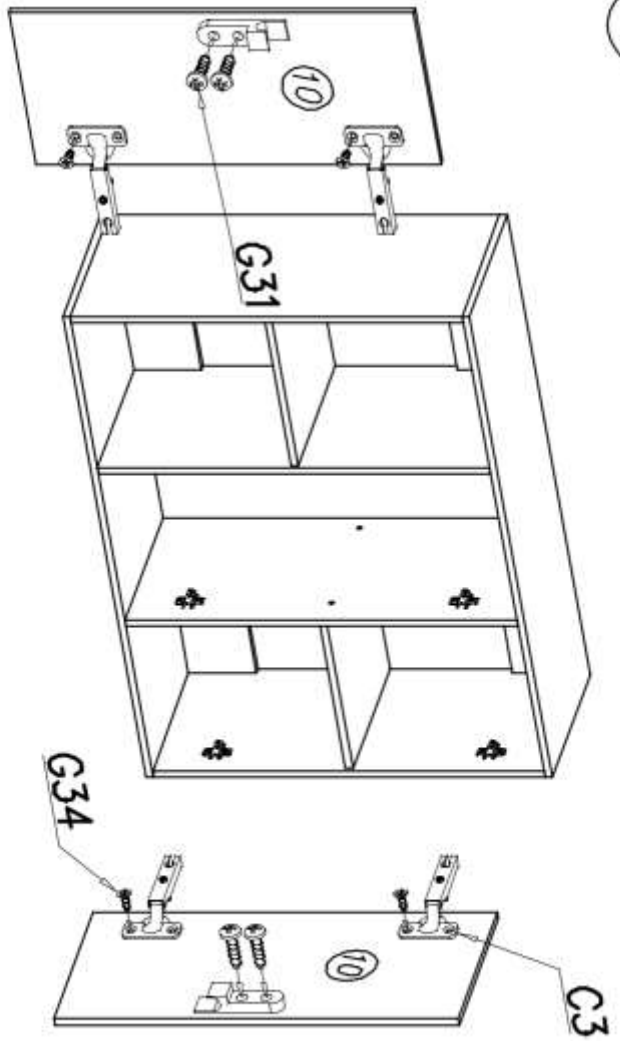
II



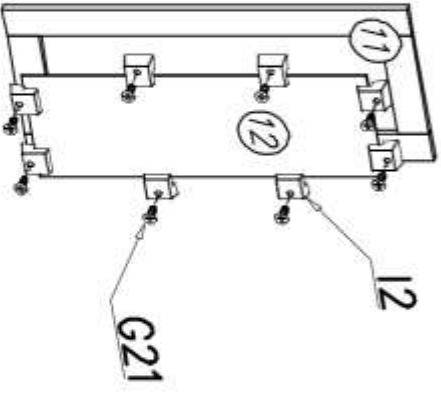
III



IV



V



VI

