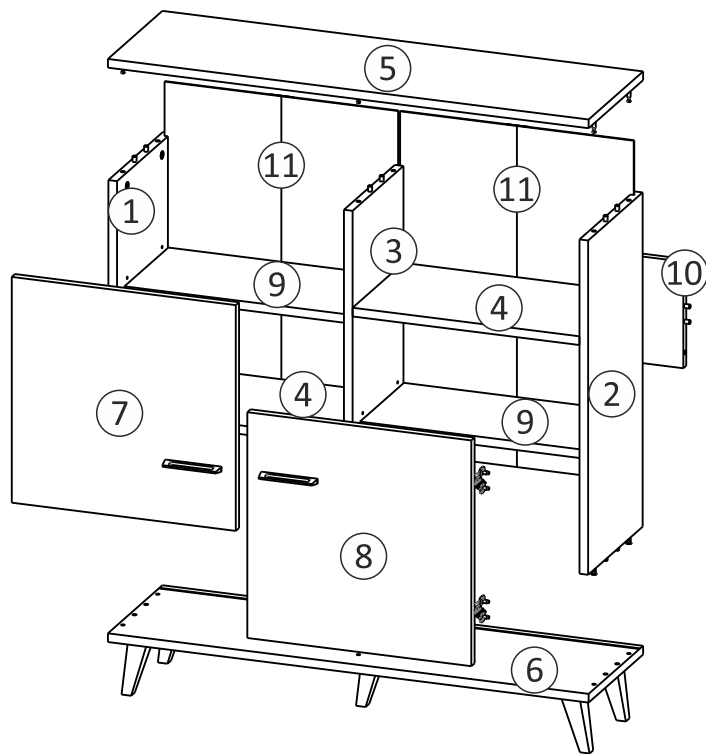
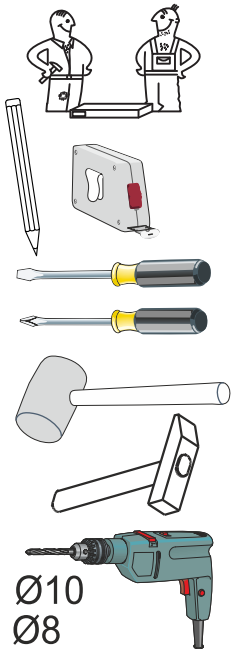


Do montażu potrzebne są:  
 Für die Montage dieser Type benötigen Sie:



Opcja „wisząca”  
 „Hanging” option  
 (bez stopek)  
 (without legs)

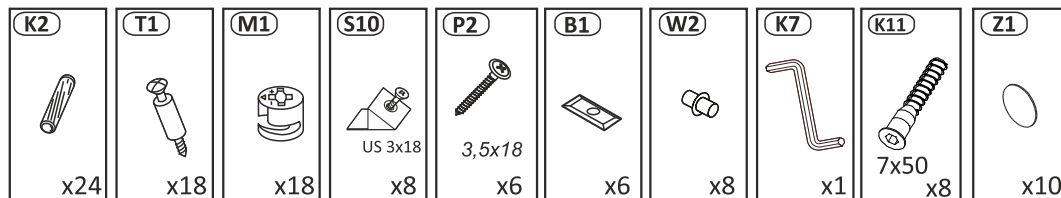


**D** Sehr geehrter Kunde, sollte ein Teil fehlen oder beschädigt sein, kreuzen Sie bitte dieses deutlich auf der Montageanleitung an und schicken Sie zu uns ab.  
**GB** Dear customer, Should there be any place missing or damaged, kindly mark this place clearly on the attached assembly instructions and return it to us.  
**PL** Szanowny Kliencie, gdyby brakowało jakiejś części lub byłaby uszkodzona proszę to oznaczyć krzyżykiem na instrukcji montażowej i przesłać instrukcję razem z reklamacją.

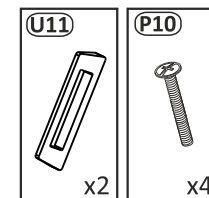
**Pflegehinweis!**  
 Bitte nur mit einem Staubtuch oder einem feuchtem Lappen reinigen. KEINE scheuernde Putzmittel verwenden!

**Uwagi pielęgnacyjne!**  
 Proszę wycierać ściereczką do kurzu lub lekko wilgotną ścierką. Nie stosować ZADNYCH środków rysujących powierzchnie.

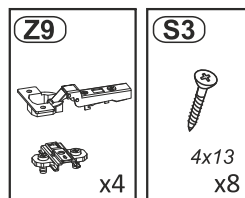
**WOREK 1**



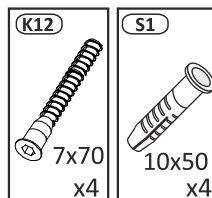
**WOREK 2**



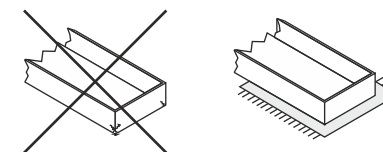
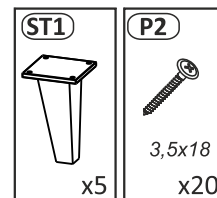
**WOREK 3**



**WOREK 3**

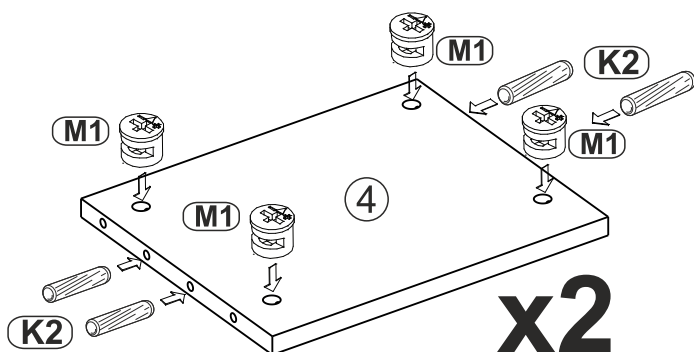
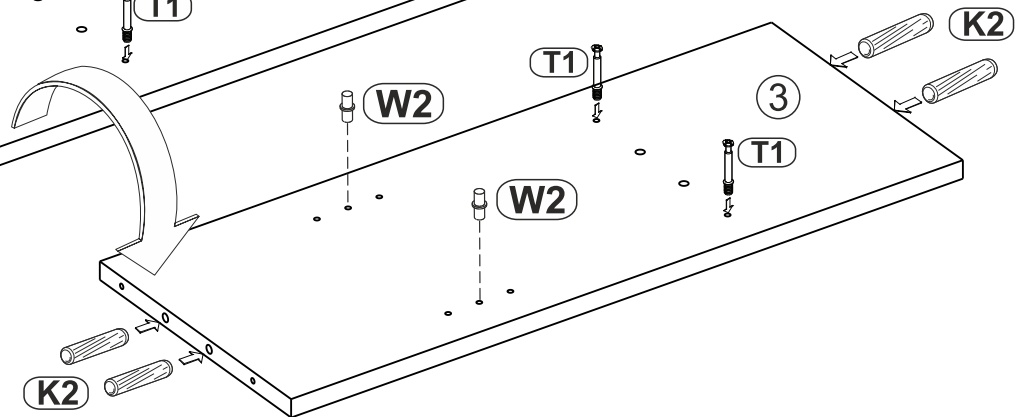
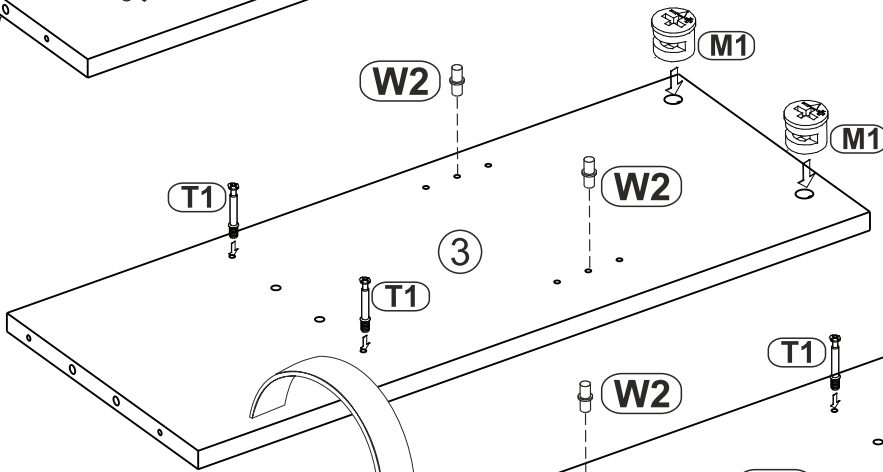
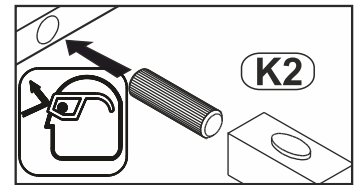
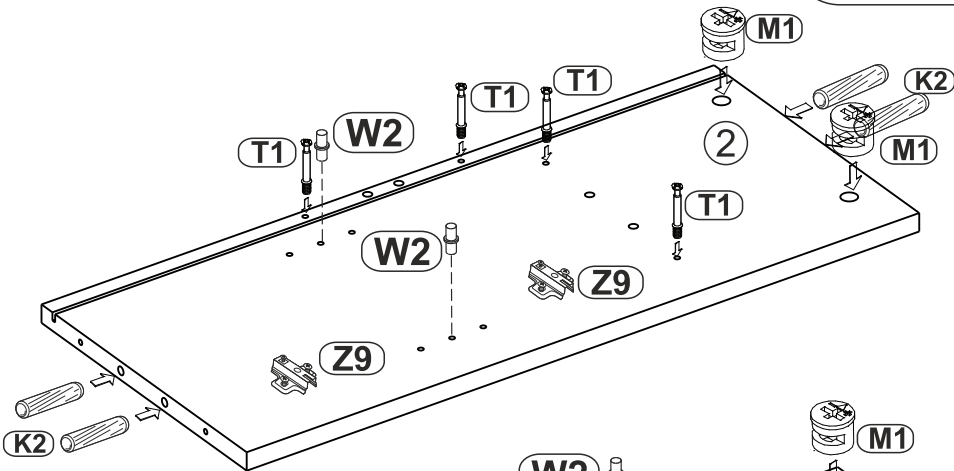
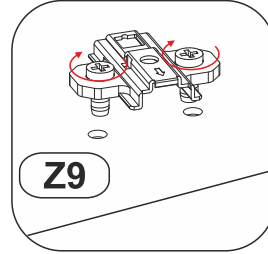
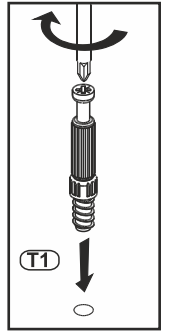
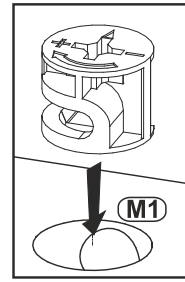
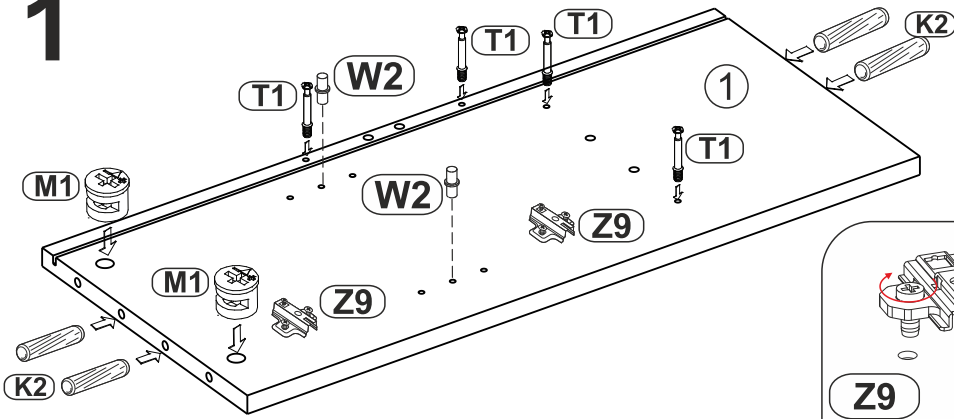


**WOREK 4**



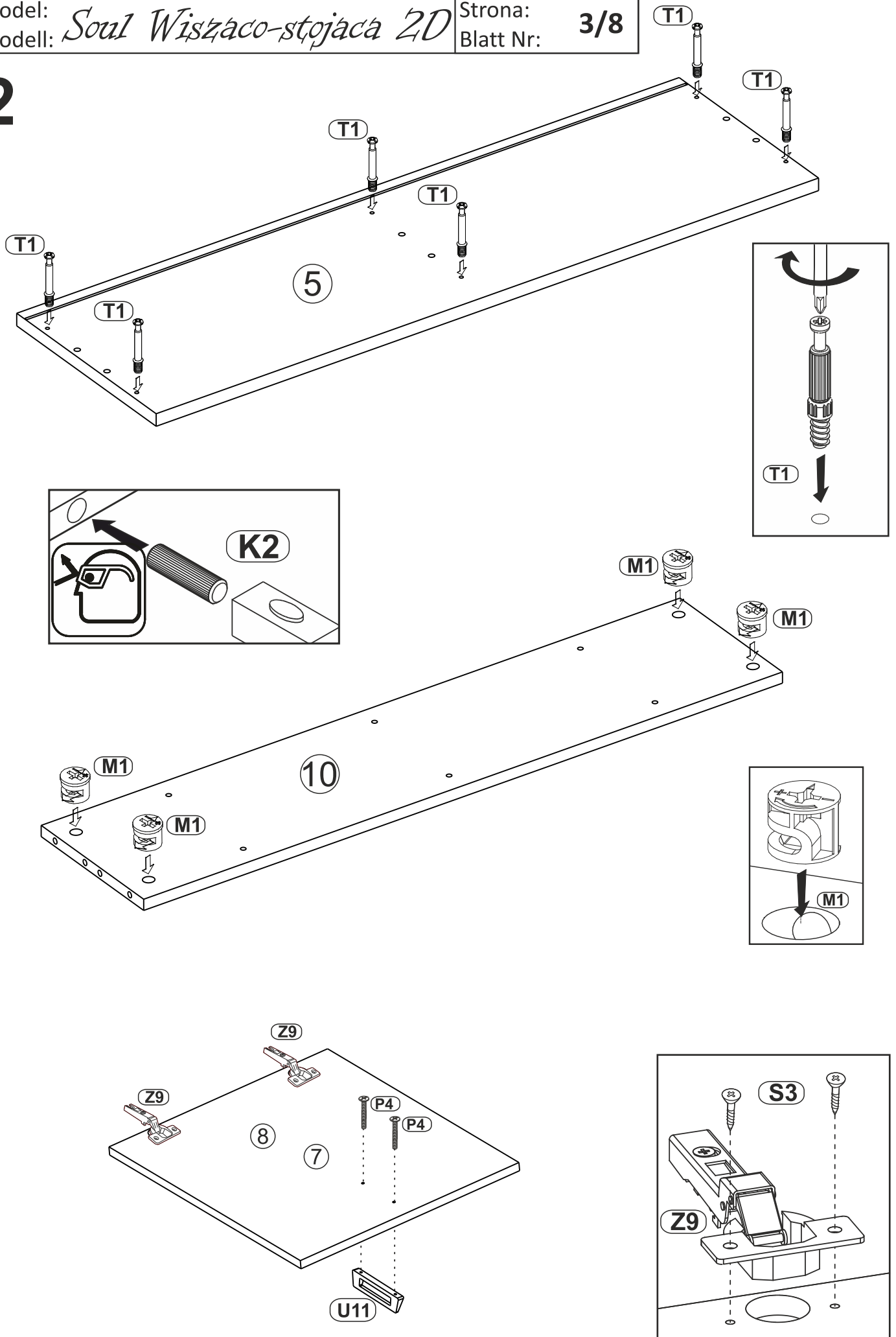
Proszę montować mebel na kartonie!

**1**

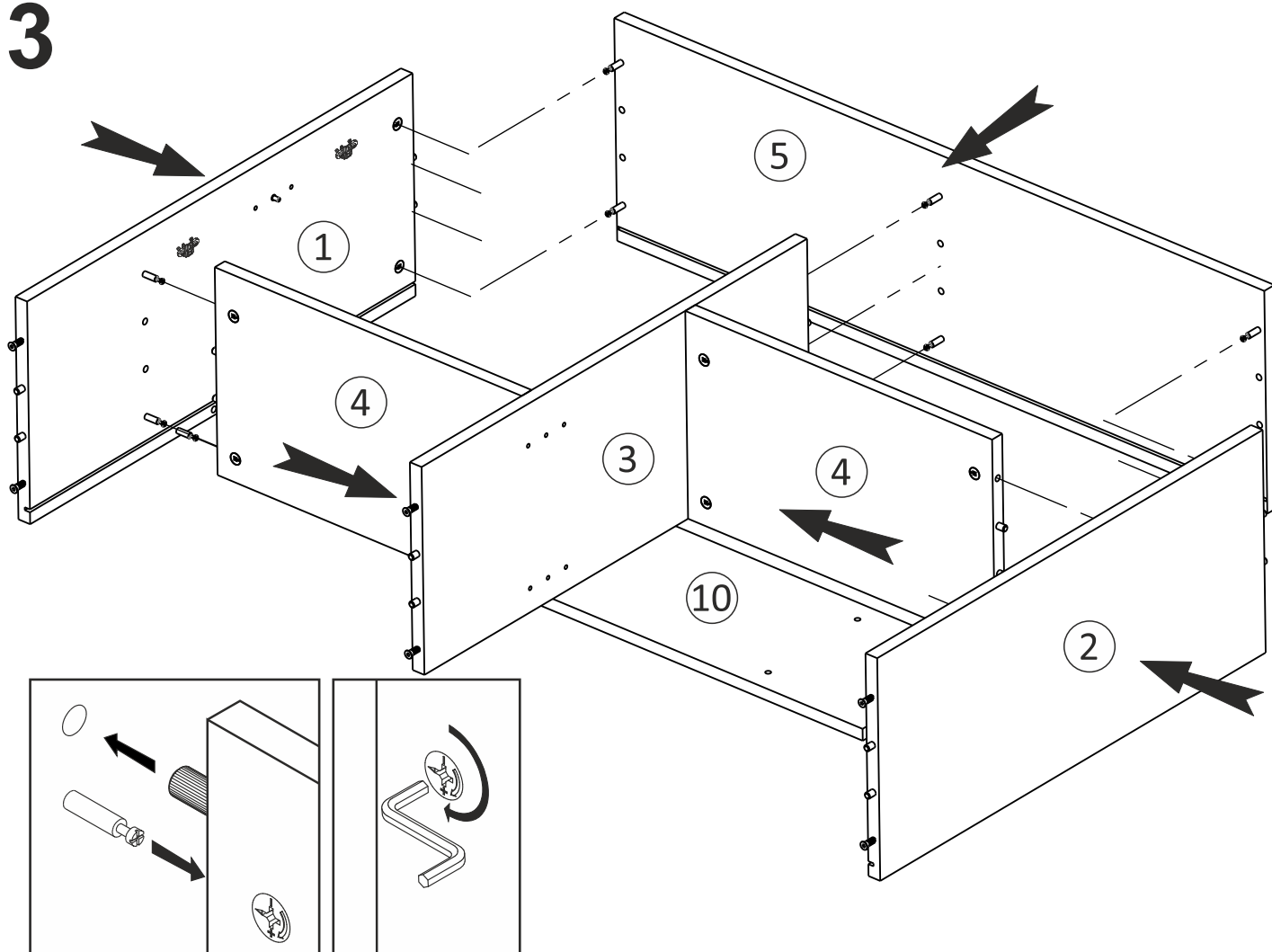


**x2**

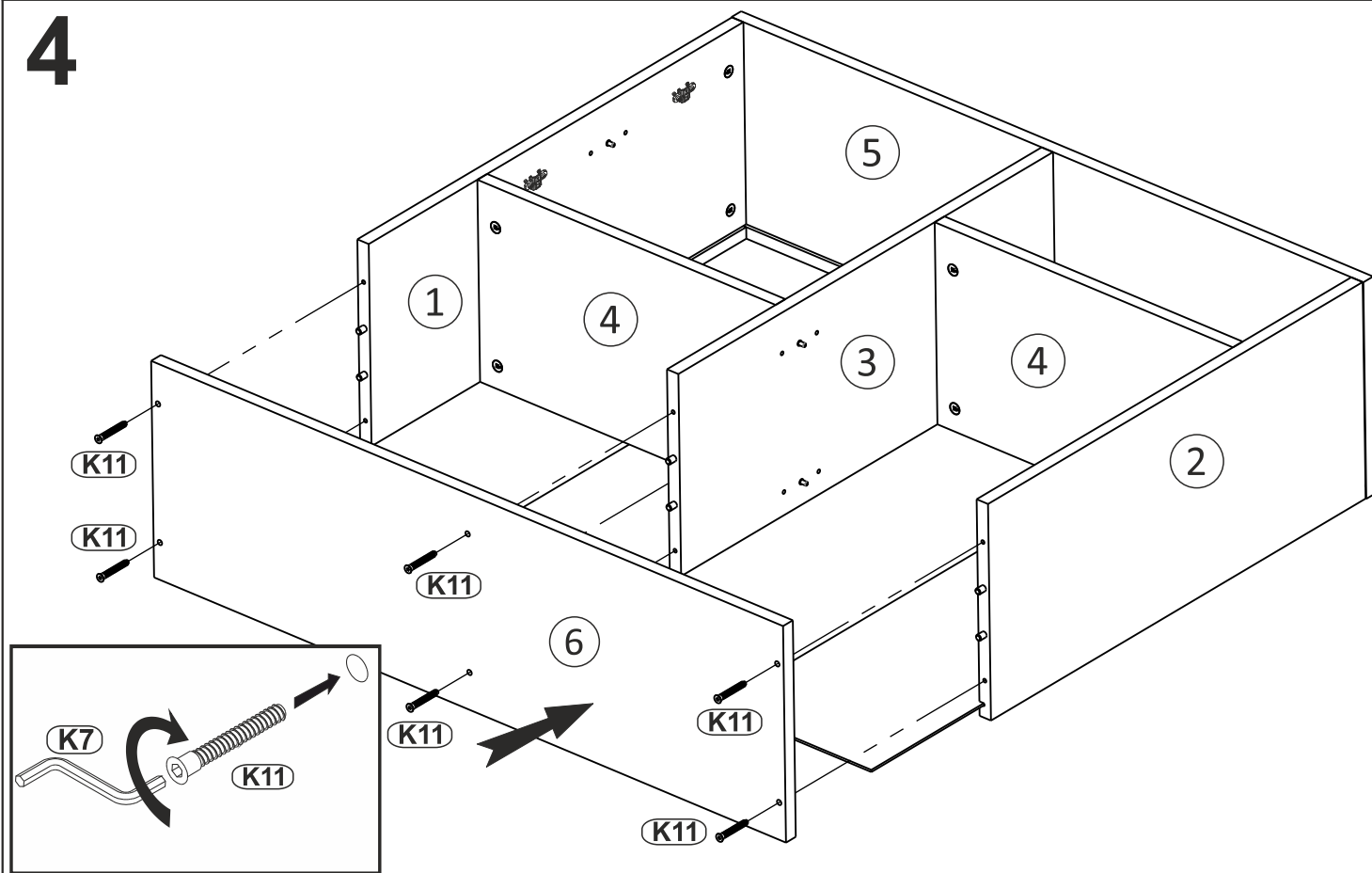
**2**



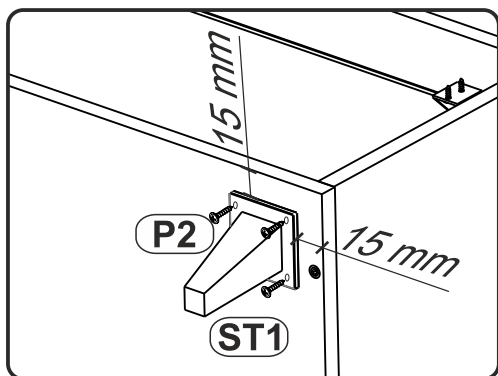
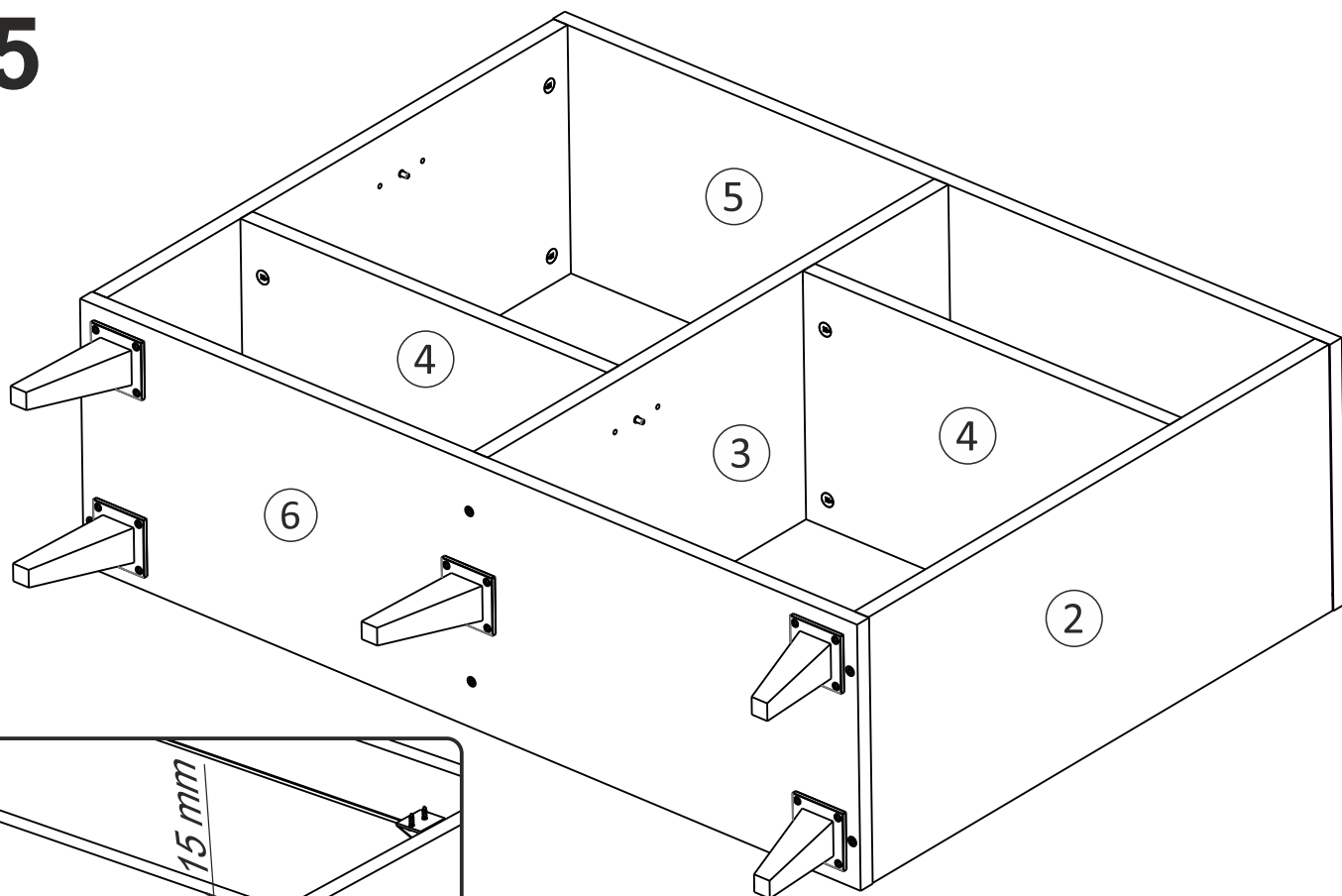
**3**



**4**

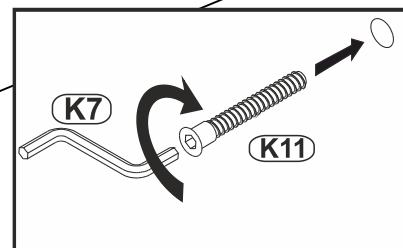
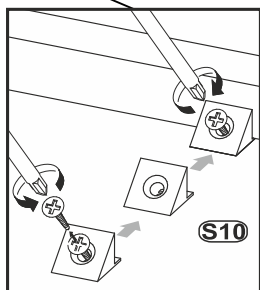
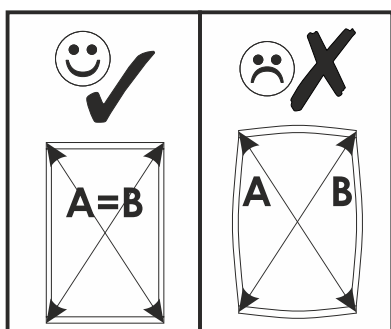
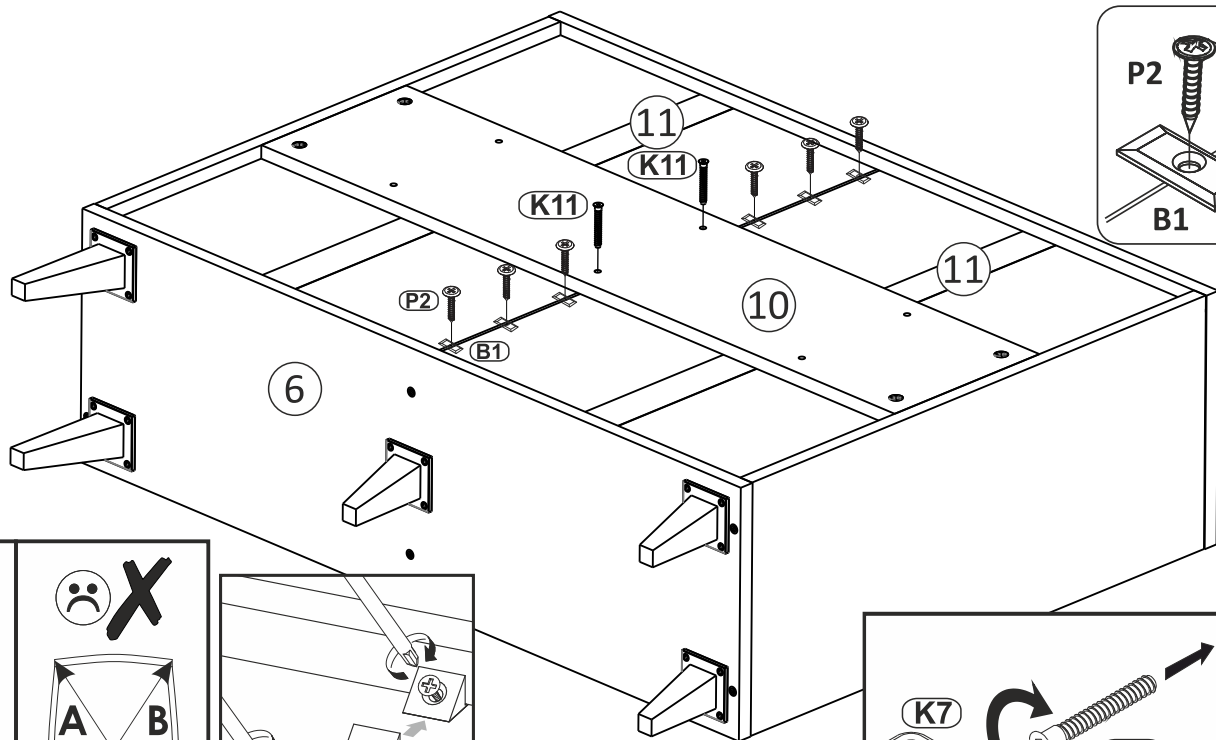


# 5

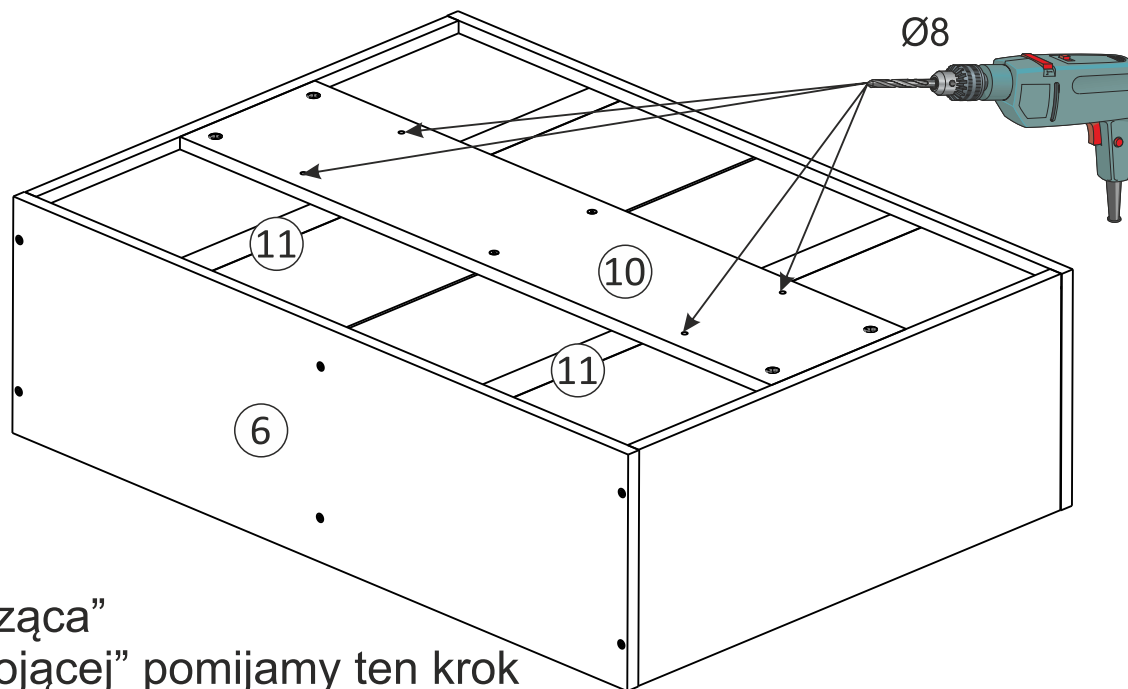


Opcja „stojąca”  
 W opcji „wiszącej” pomijamy ten krok  
 Standing option  
 In the hanging option we skip this step

# 6



**7**



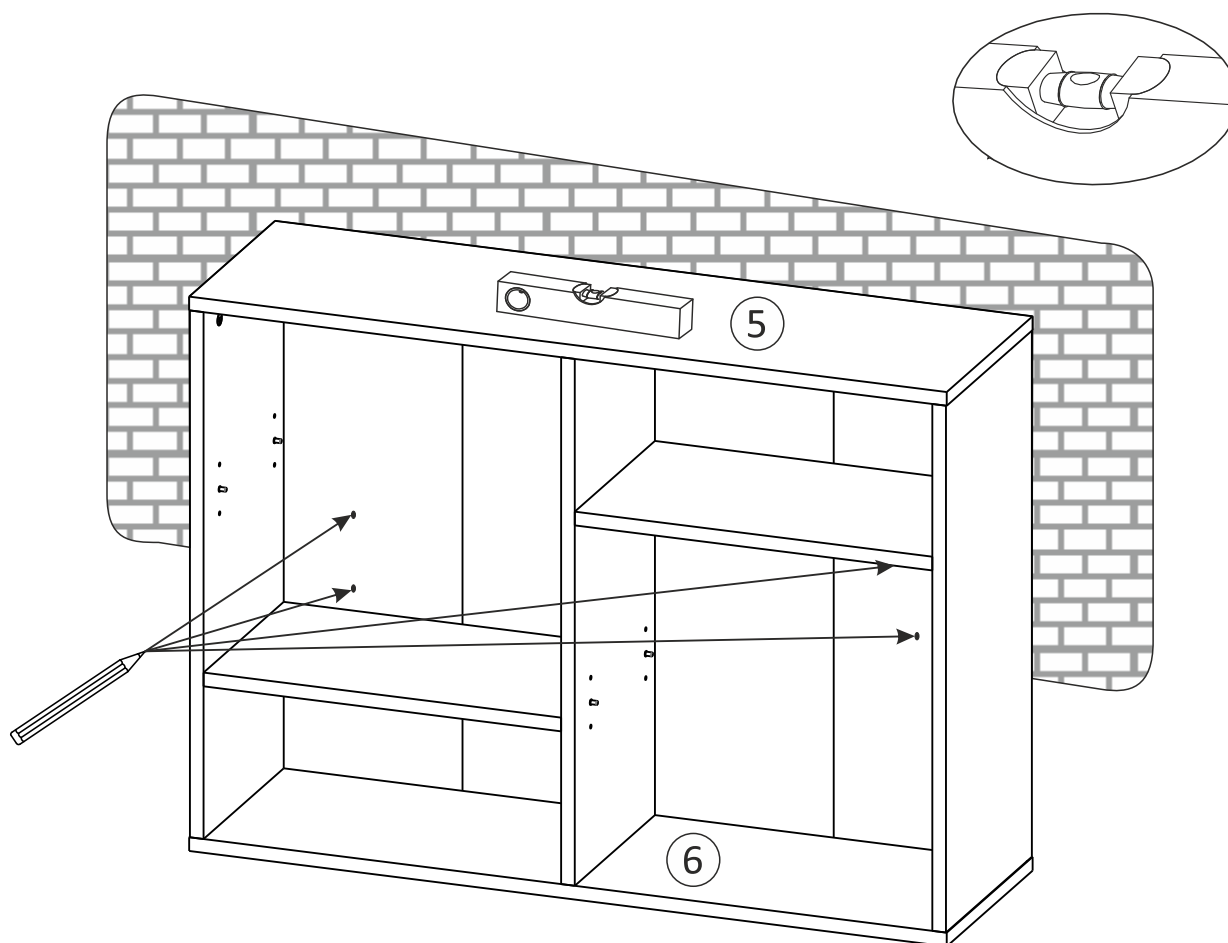
Opcja „wisząca”

W opcji „stojącej” pomijamy ten krok

Hanging option

In the standing option we skip this step

**8**



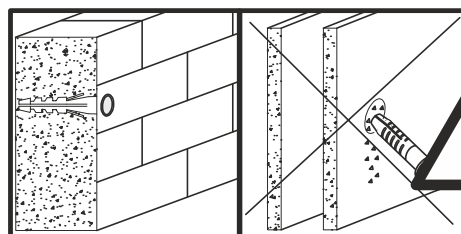
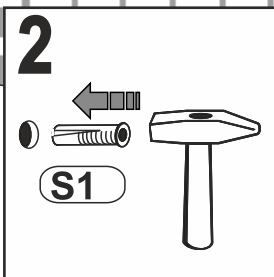
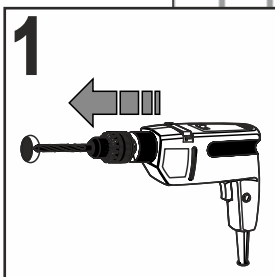
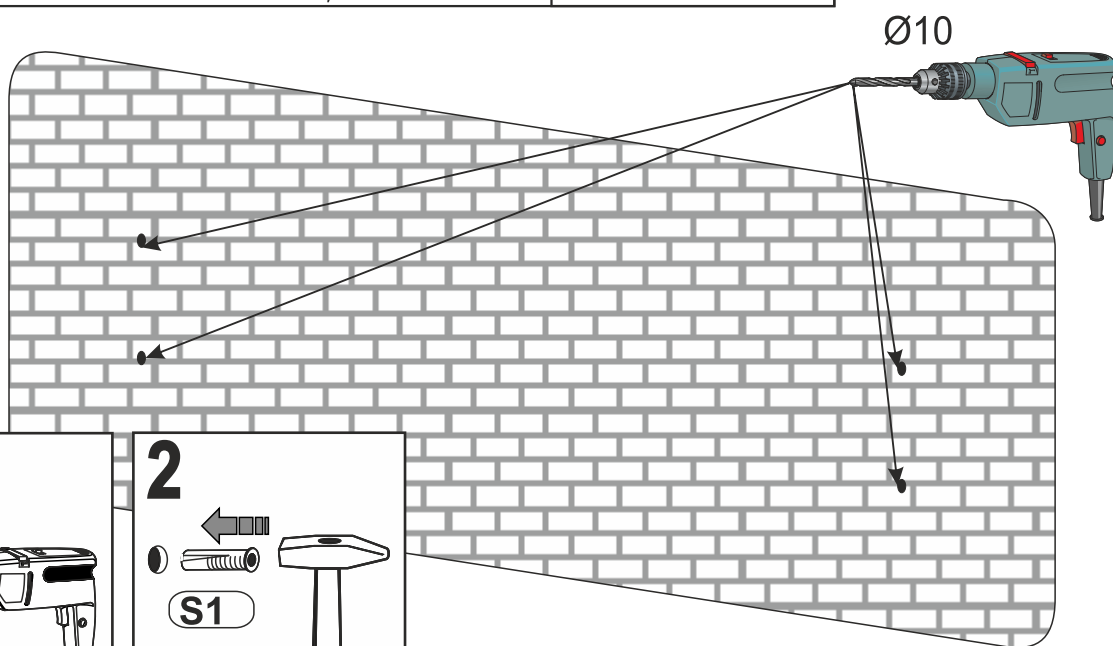
Opcja „wisząca”

W opcji „stojącej” pomijamy ten krok

Hanging option

In the standing option we skip this step

**9**



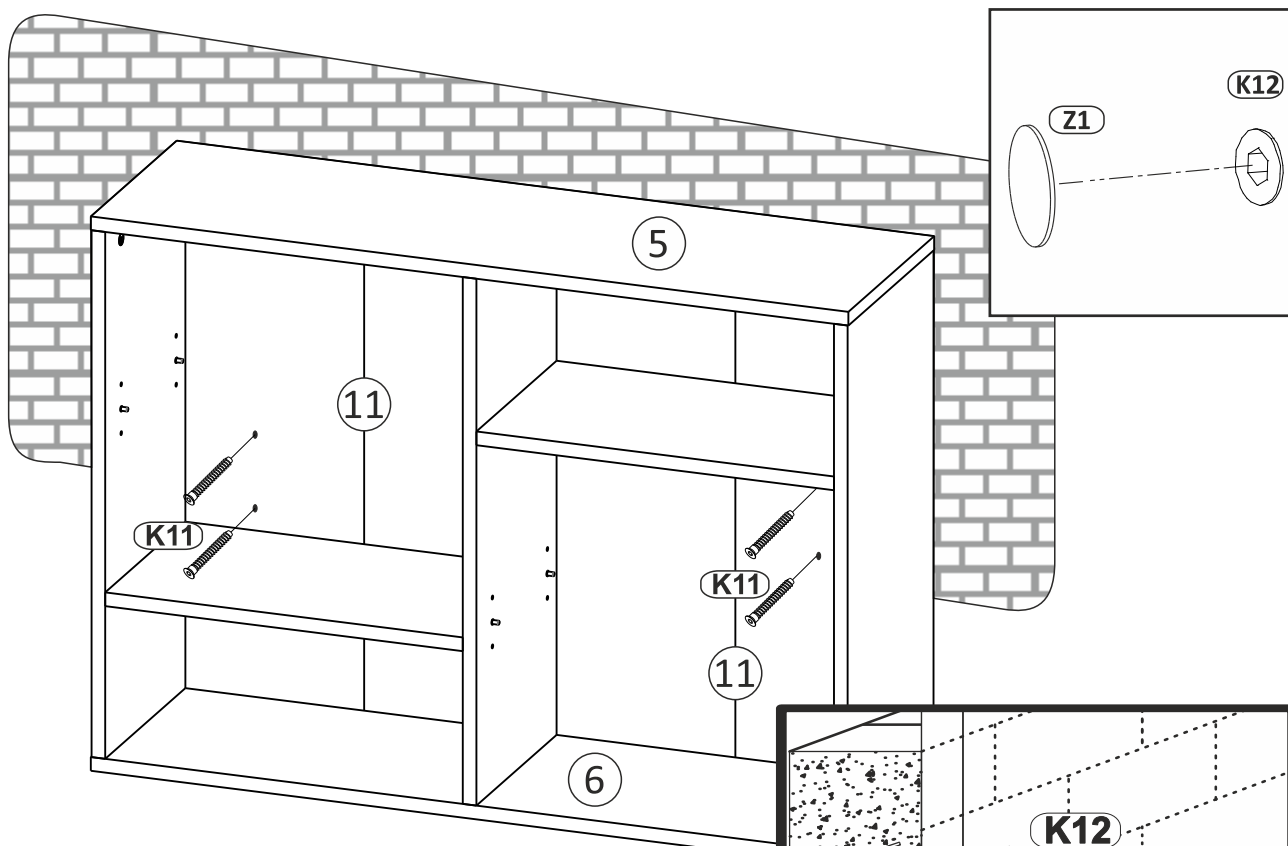
Opcja „wieszająca”

W opcji „stojącej” pomijamy ten krok

Hanging option

In the standing option we skip this step

**10**

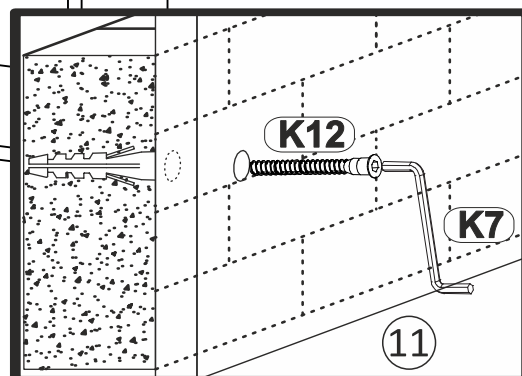


Opcja „wieszająca”

W opcji „stojącej” pomijamy ten krok

Hanging option

In the standing option we skip this step



# 11

