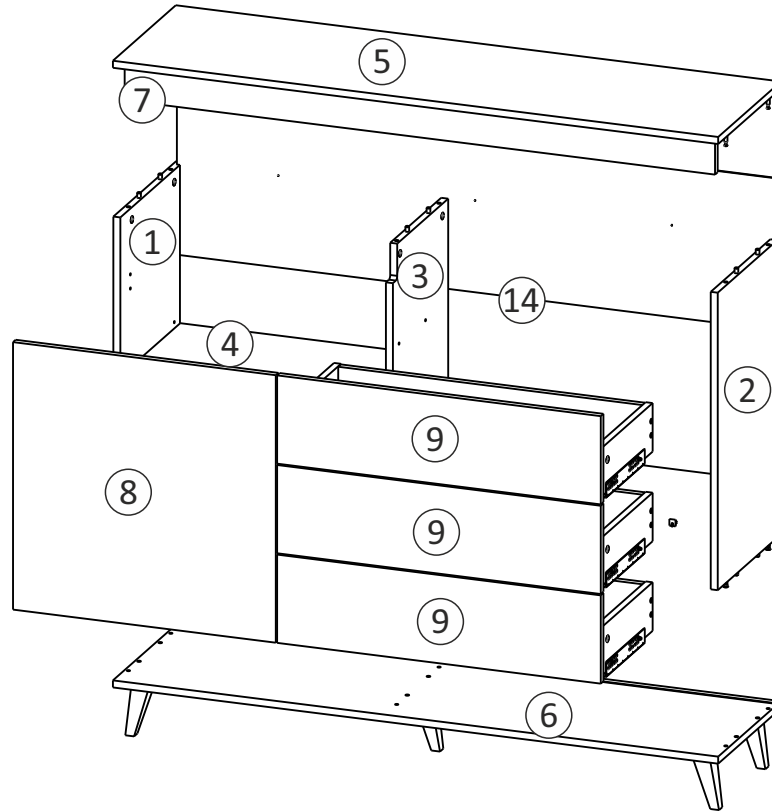
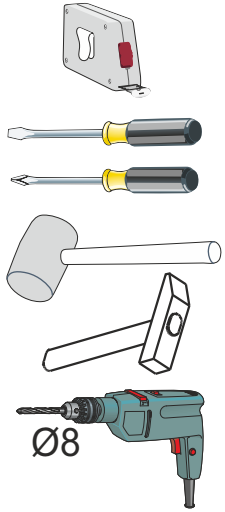
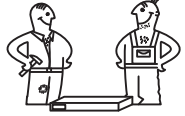


Model: *Nord Komoda 1D3SZ*  
 Modell: *Nord Komoda 1D3SZ*

Strona: **1/6**  
 Blatt Nr:

**PL INSTRUKCJA MONTAŻOWA**  
**D MONTAGEANLEITUNG**  
**GB ASSEMBLY INSTRUCTIONS**

Do montażu potrzebne są:  
 Für die Montage dieser Type benötigen Sie:

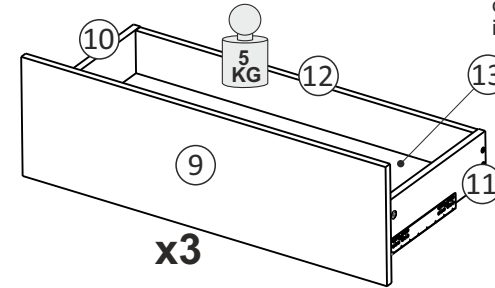


**D** Sehr geehrter Kunde, sollte ein Teil fehlen oder beschädigt sein, kreuzen Sie bitte dieses deutlich auf der Montageanleitung an und schicken Sie zu uns ab.  
**GB** Dear customer, Should there be any place missing or damaged, kindly mark this place clearly on the attached assembly instructions and return it to us.

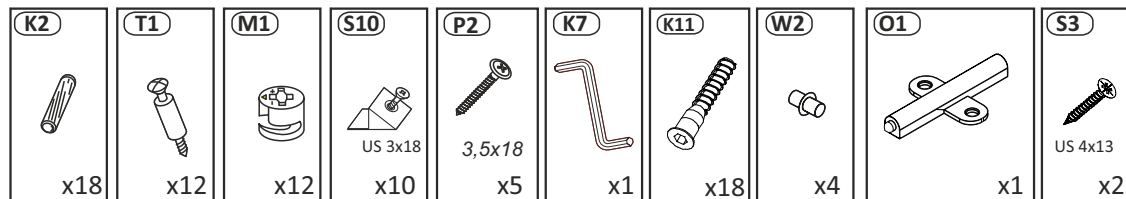
**PL** Szanowny Kliencie, gdyby brakowało jakiejś części lub byłaby uszkodzona proszę to oznaczyć krzyżykiem na instrukcji montażowej i przesłać instrukcję razem z reklamacją.

**Pflegehinweis!**  
 Bitte nur mit einem Staubtuch oder einem feuchtem Lappen reinigen. KEINE scheuernde Putzmittel verwenden!

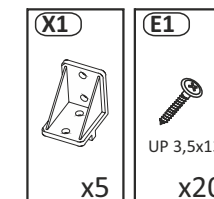
**Uwagi pielęgnacyjne!**  
 Proszę wycierać ściereczką do kurzu lub lekko wilgotną ścierką. Nie stosować ŻADNYCH środków rysujących powierzchnie.



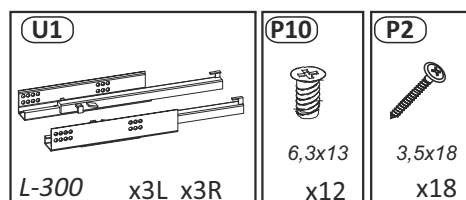
**WOREK 1**



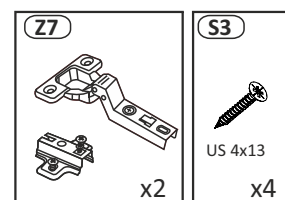
**WOREK 2**



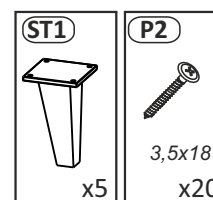
**WOREK 3**



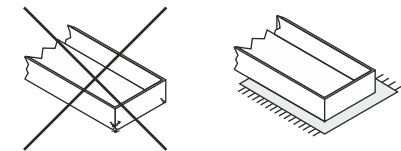
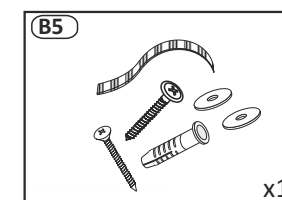
**WOREK 4**



**WOREK 5**

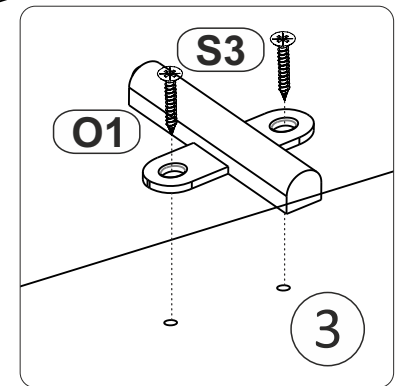
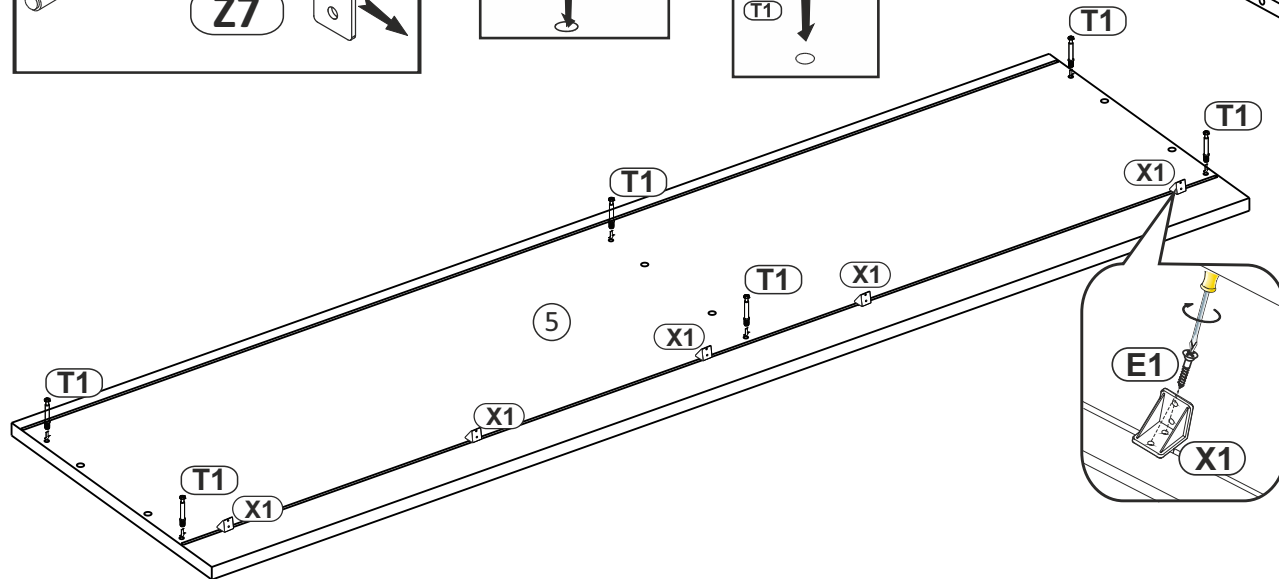
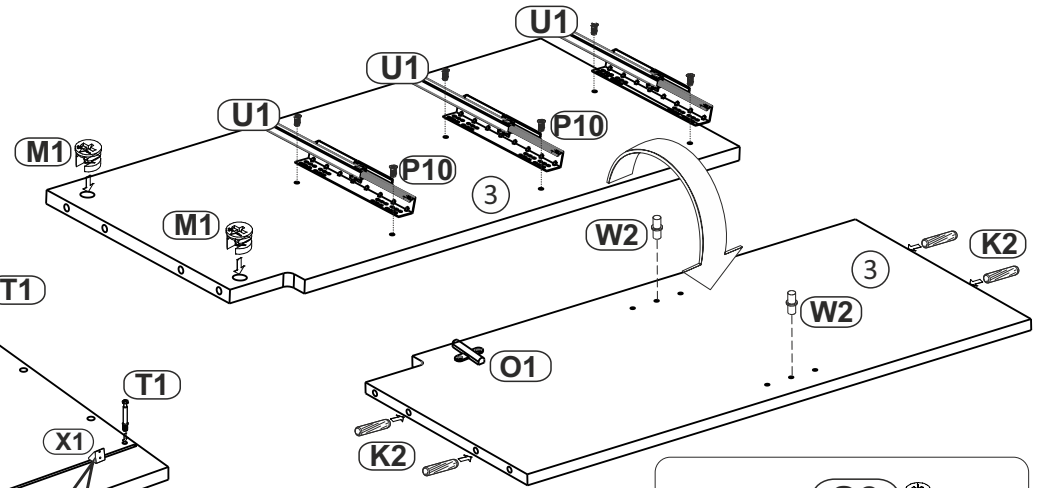
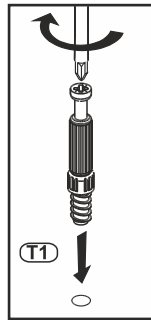
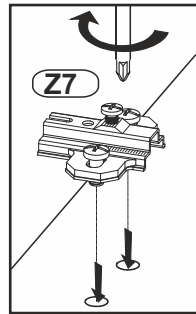
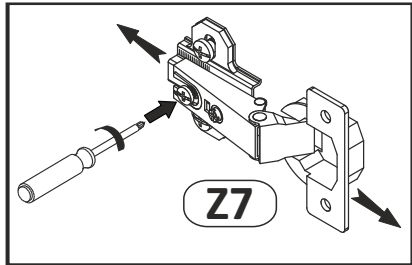
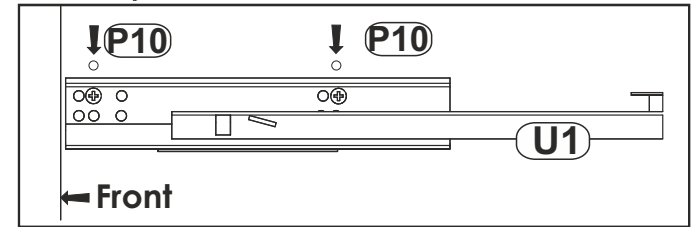
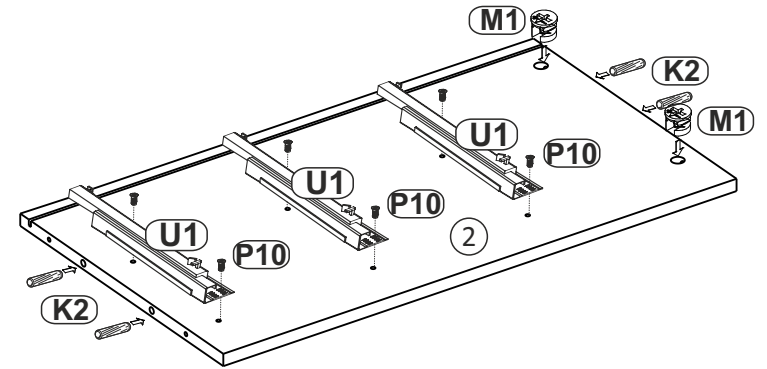
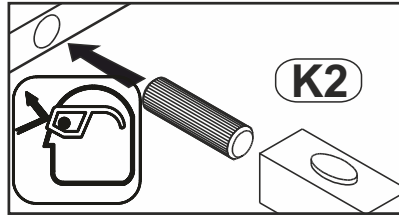
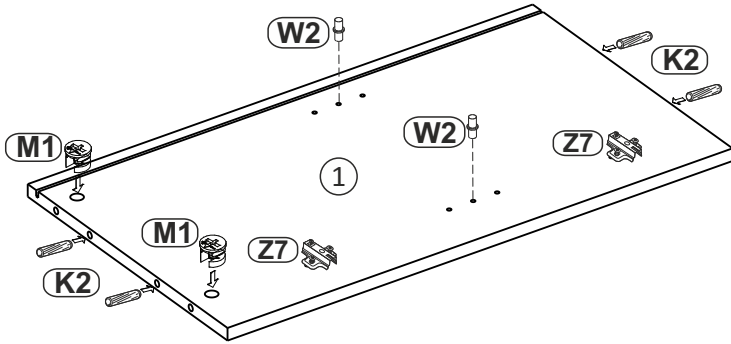
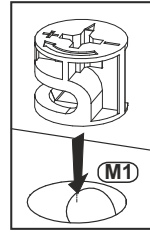


**WOREK 6**



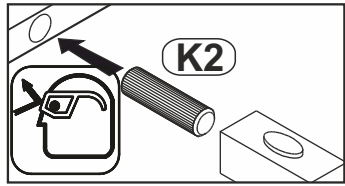
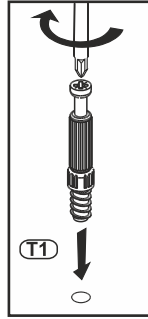
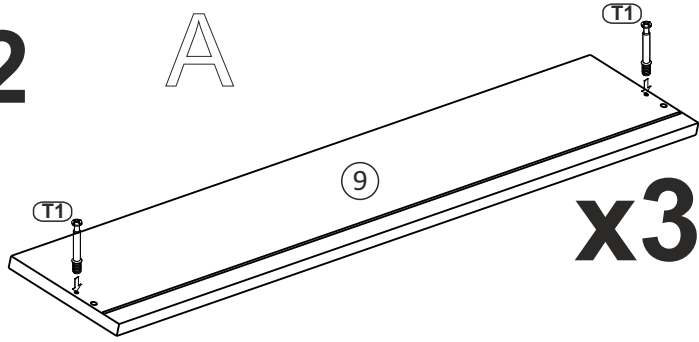
Proszę montować mebel na kartonie!

**1**

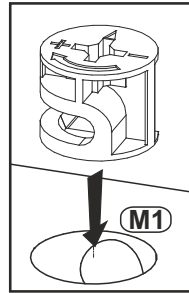
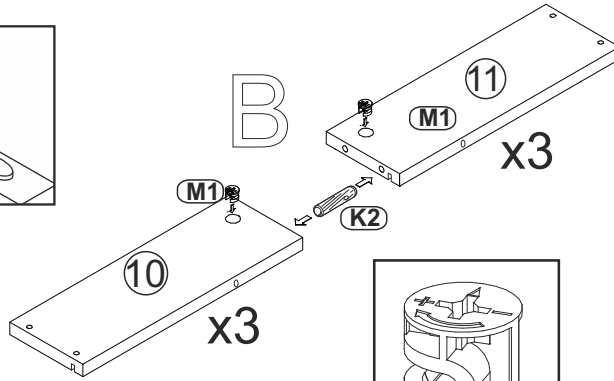


**2**

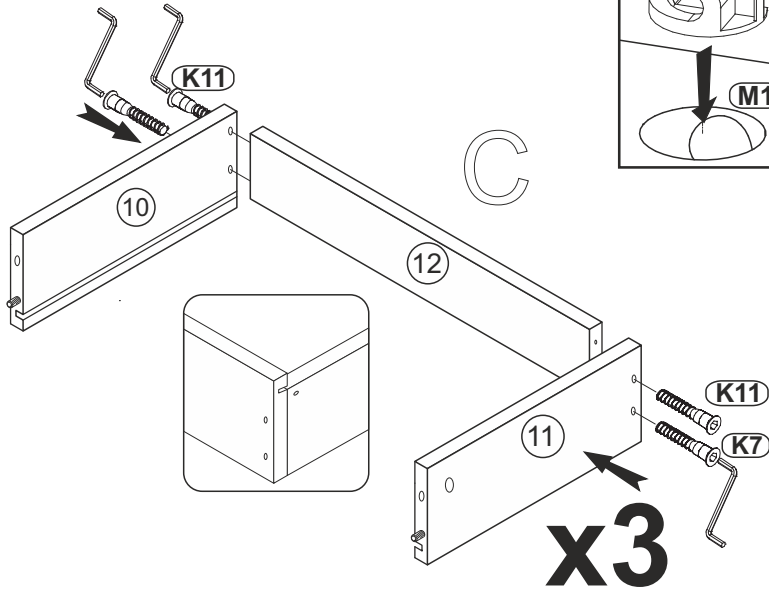
A



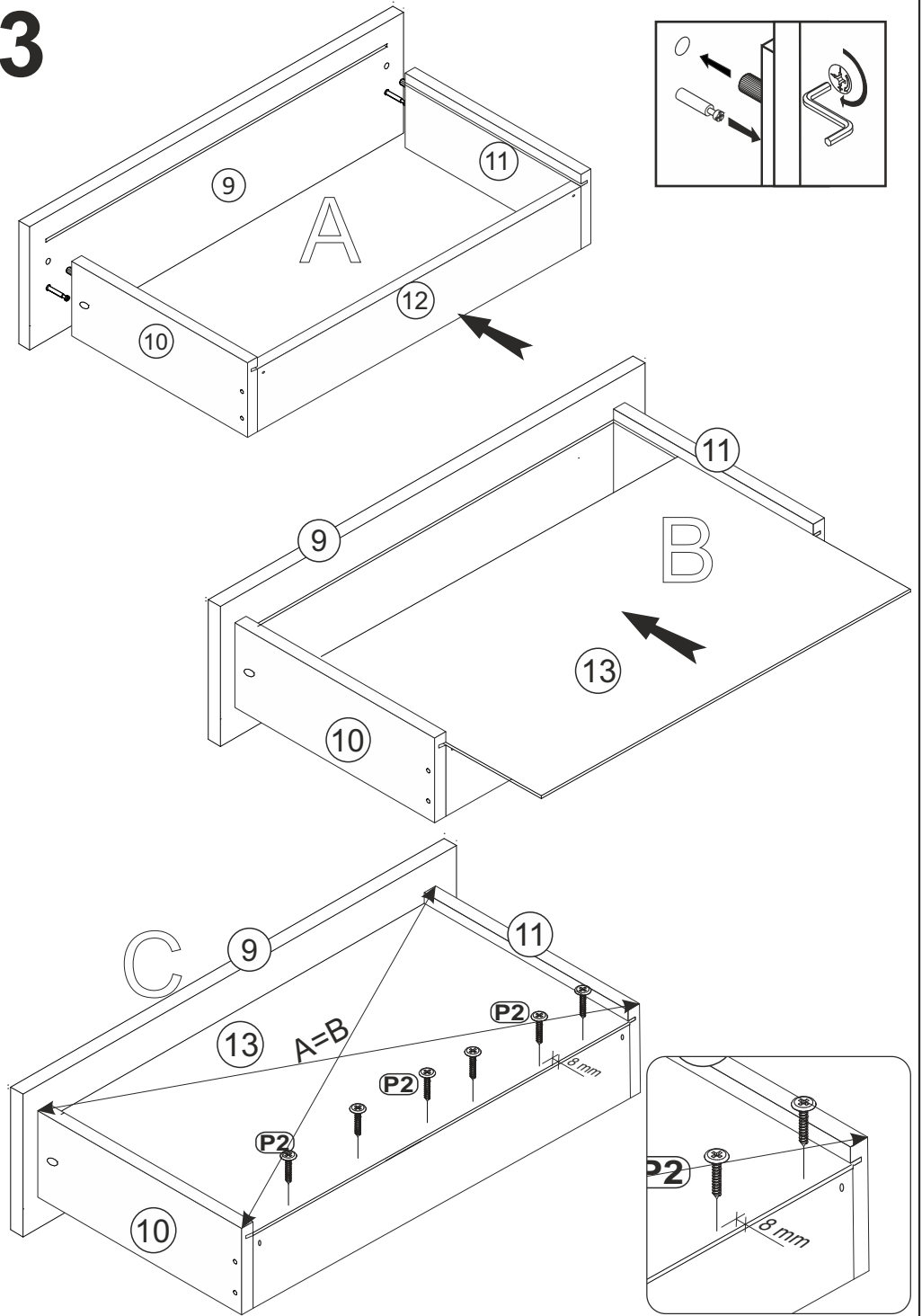
B



C

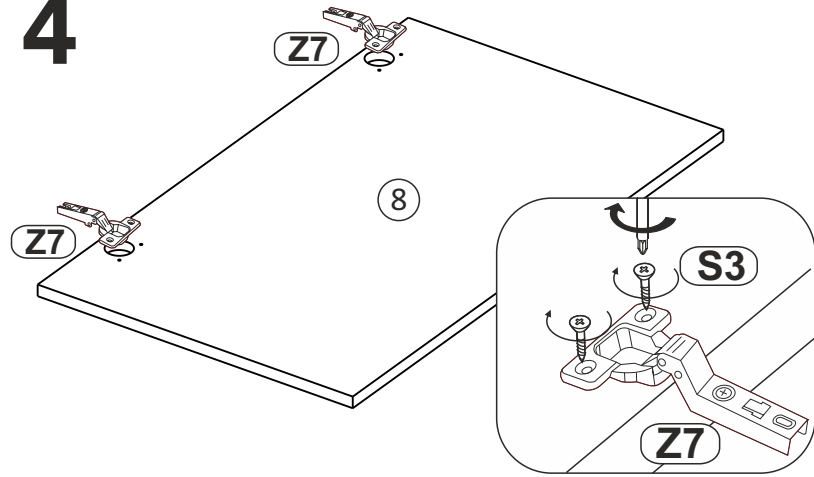


**3**

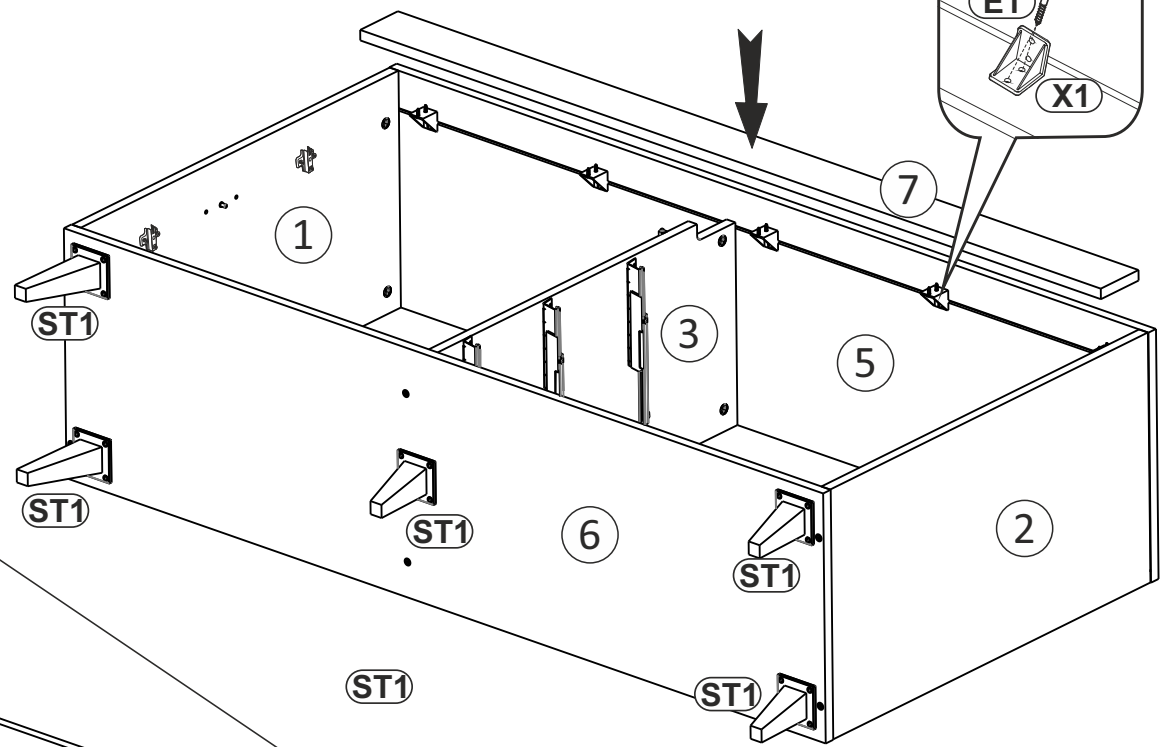
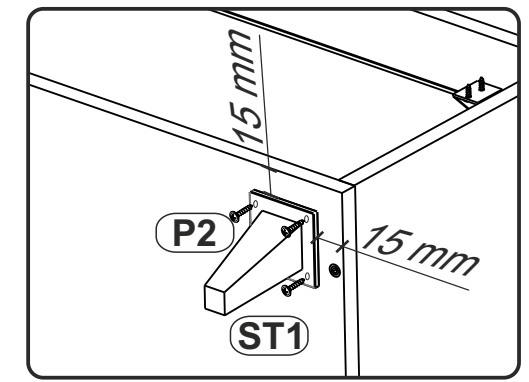
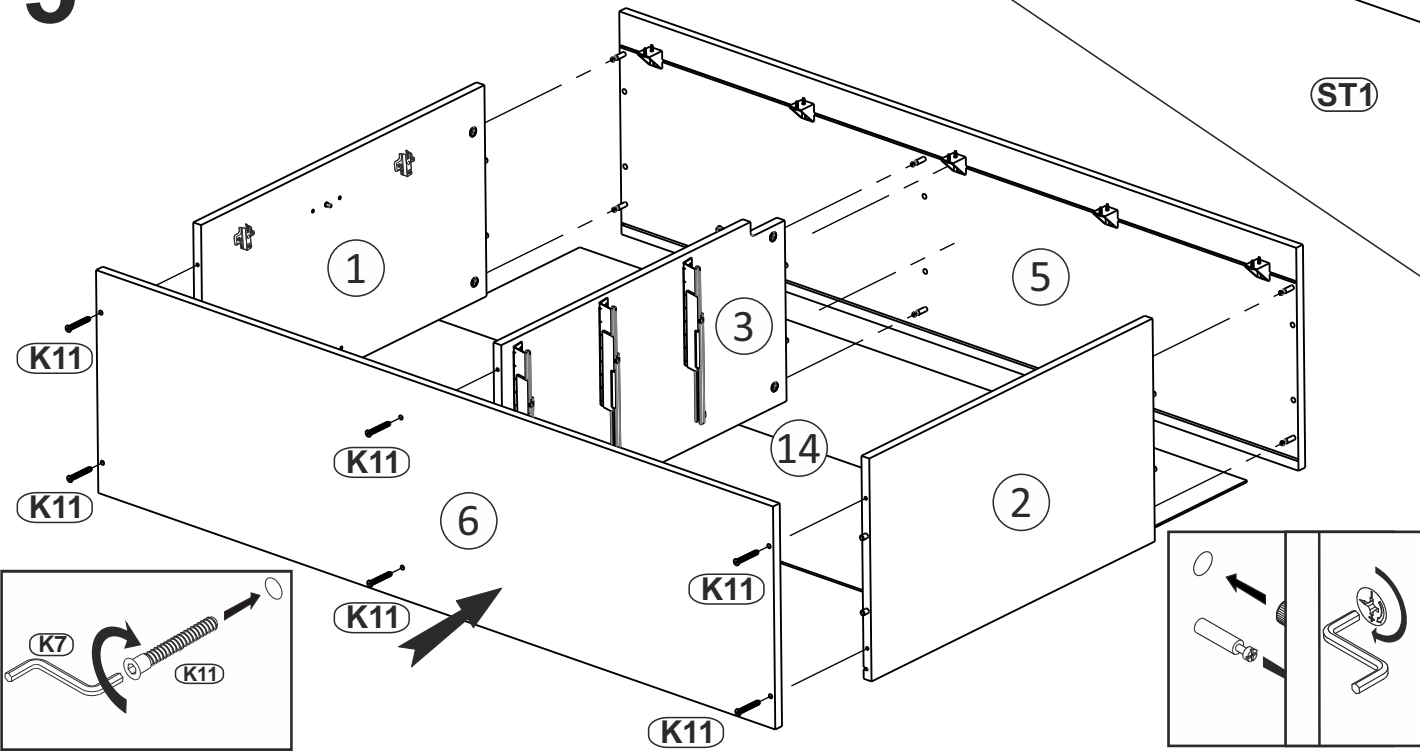


# 6

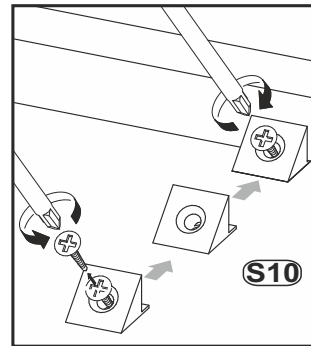
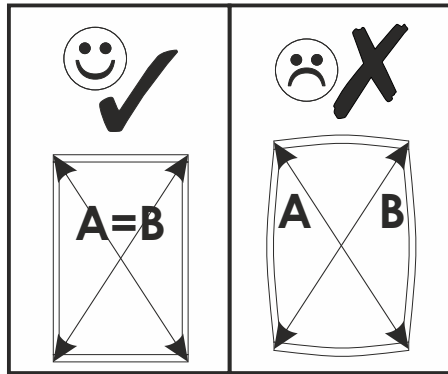
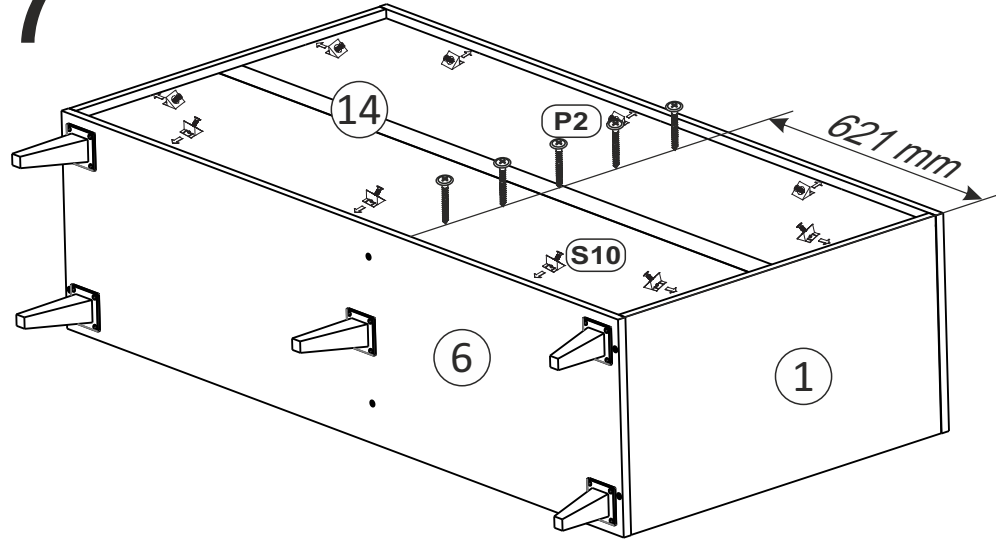
## 4



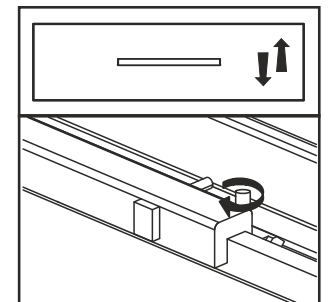
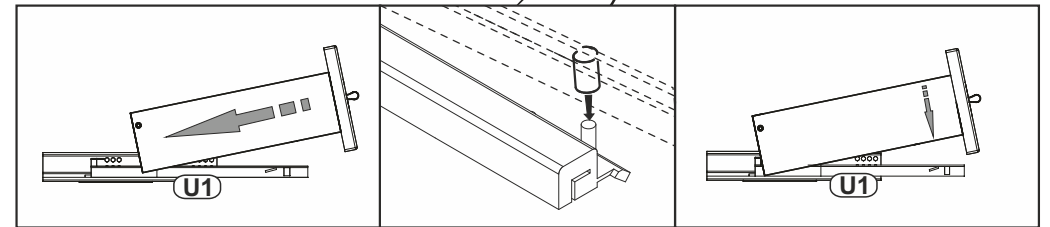
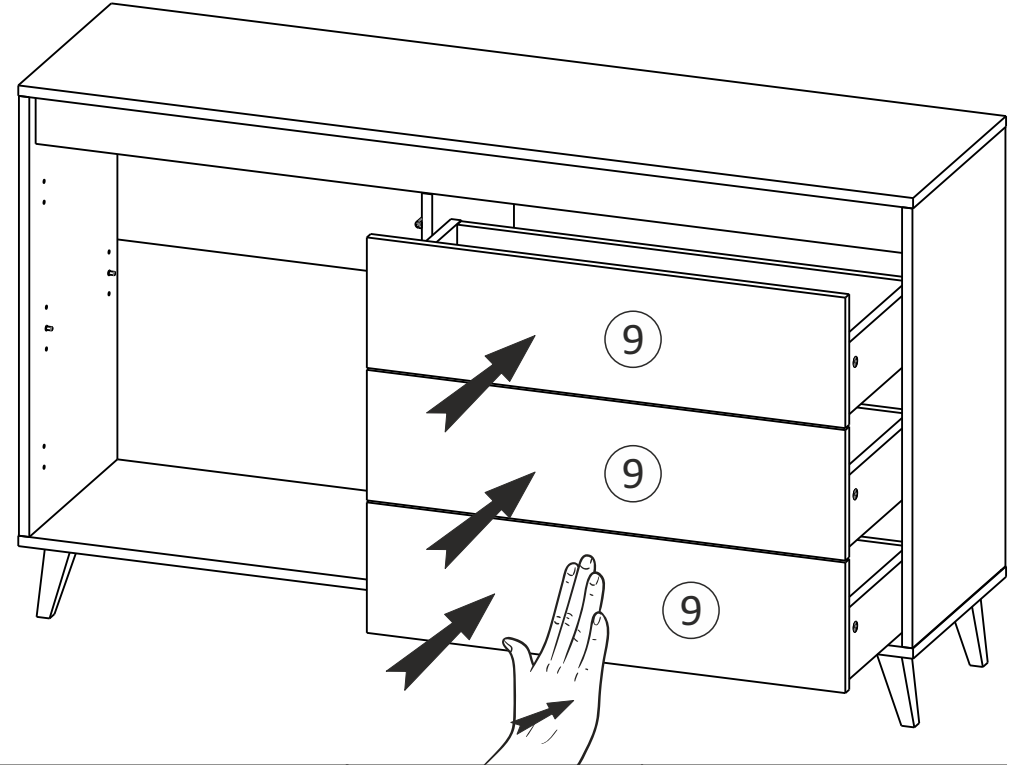
## 5



7



8



# 9

