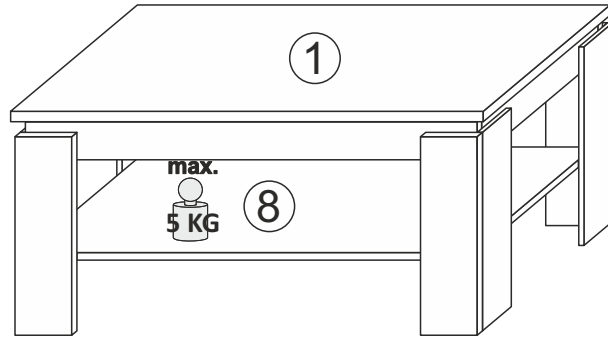
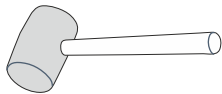
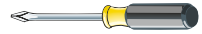


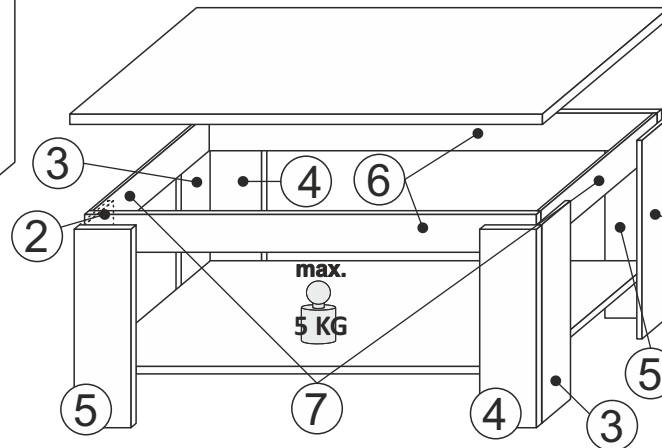
Do montażu potrzebne są:
 Für die Montage dieser Type benötigen Sie:



max.
5 KG

8

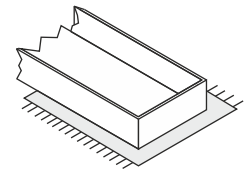
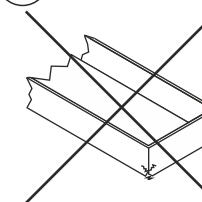
Pflegehinweis!
 Bitte nur mit einem
 Staubtuch oder einem
 feuchtem Lappen reinigen.
 KEINE scheuernde
 Putzmittel verwenden!



max.
5 KG

7

D Sehr geehrter Kunde, sollte ein Teil fehlen oder beschädigt sein, kreuzen Sie bitte dieses deutlich auf der Montageanleitung an und schicken Sie zu uns ab.
 GB Dear customer, Should there be any place missing or damaged, kindly mark this place clearly on the attached assembly instructions and return it to us.
 PL Szanowny Kliencie, gdyby brakowało jakiegokolwiek części lub byłaby uszkodzona proszę to oznaczyć krzyżykiem na instrukcji montażowej i przelać instrukcję razem z reklamacją.

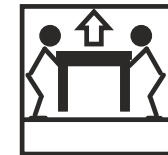


Proszę montować mebel na kartonie!

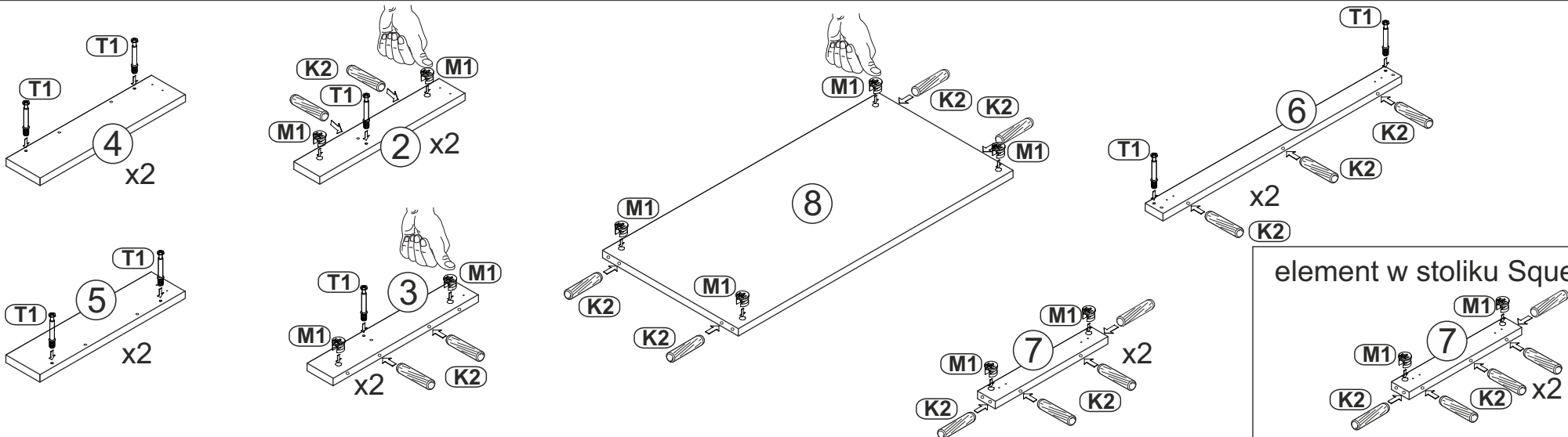
Beutel 1

M1 x16	T1 x16	K2 x28	S9 x4	S4 4x30 x16	Y1 x4	S3 3,5x16 x8
----------------------	----------------------	----------------------	---------------------	------------------------------	---------------------	-------------------------------

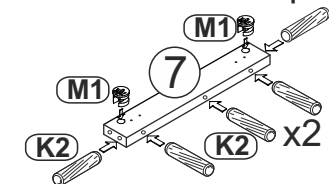
Uwagi pielęgnacyjne!
 Proszę wycierać
 ściereczką do kurzu
 lub lekko wilgotną
 ściereczką. Nie stosować
 ŻADNYCH środków
 rysujących powierzchnie.



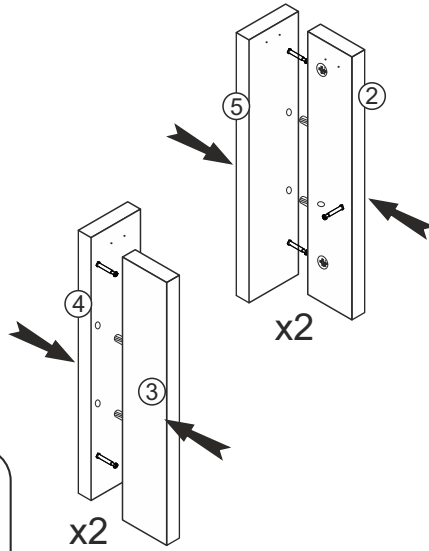
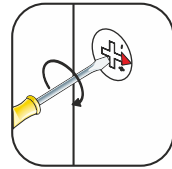
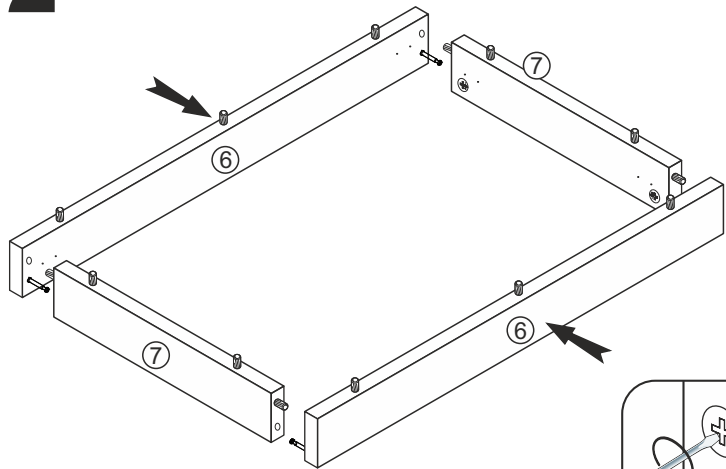
1



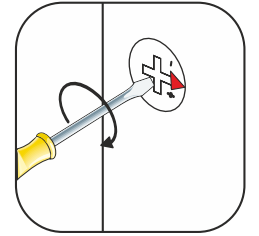
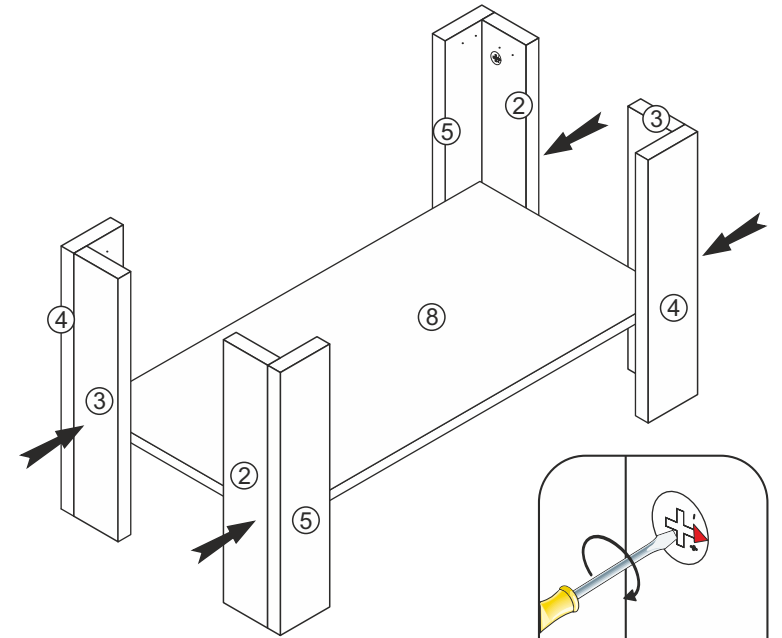
element w stoliku Square



2



3



4

