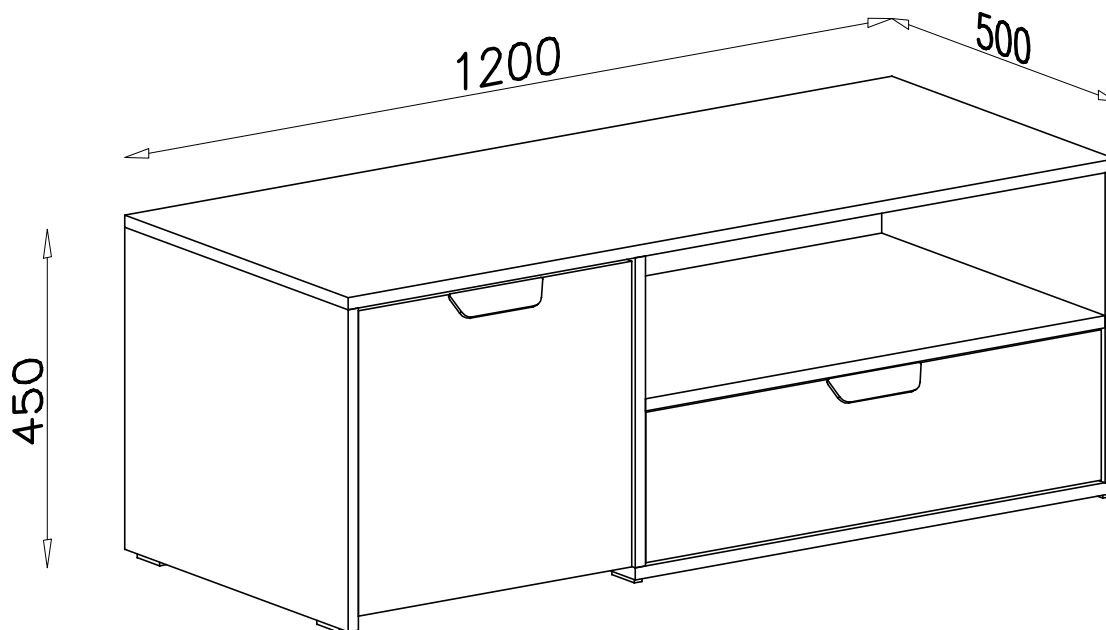
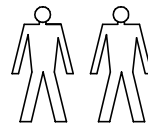
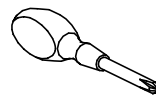
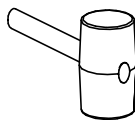
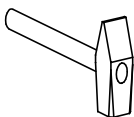
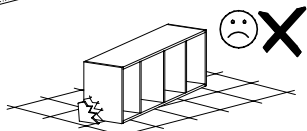
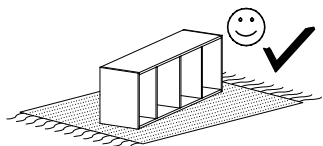


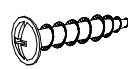
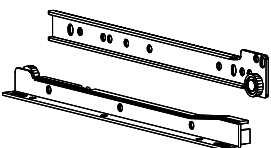
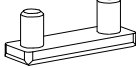
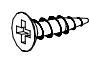
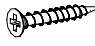



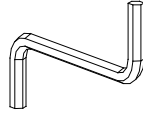




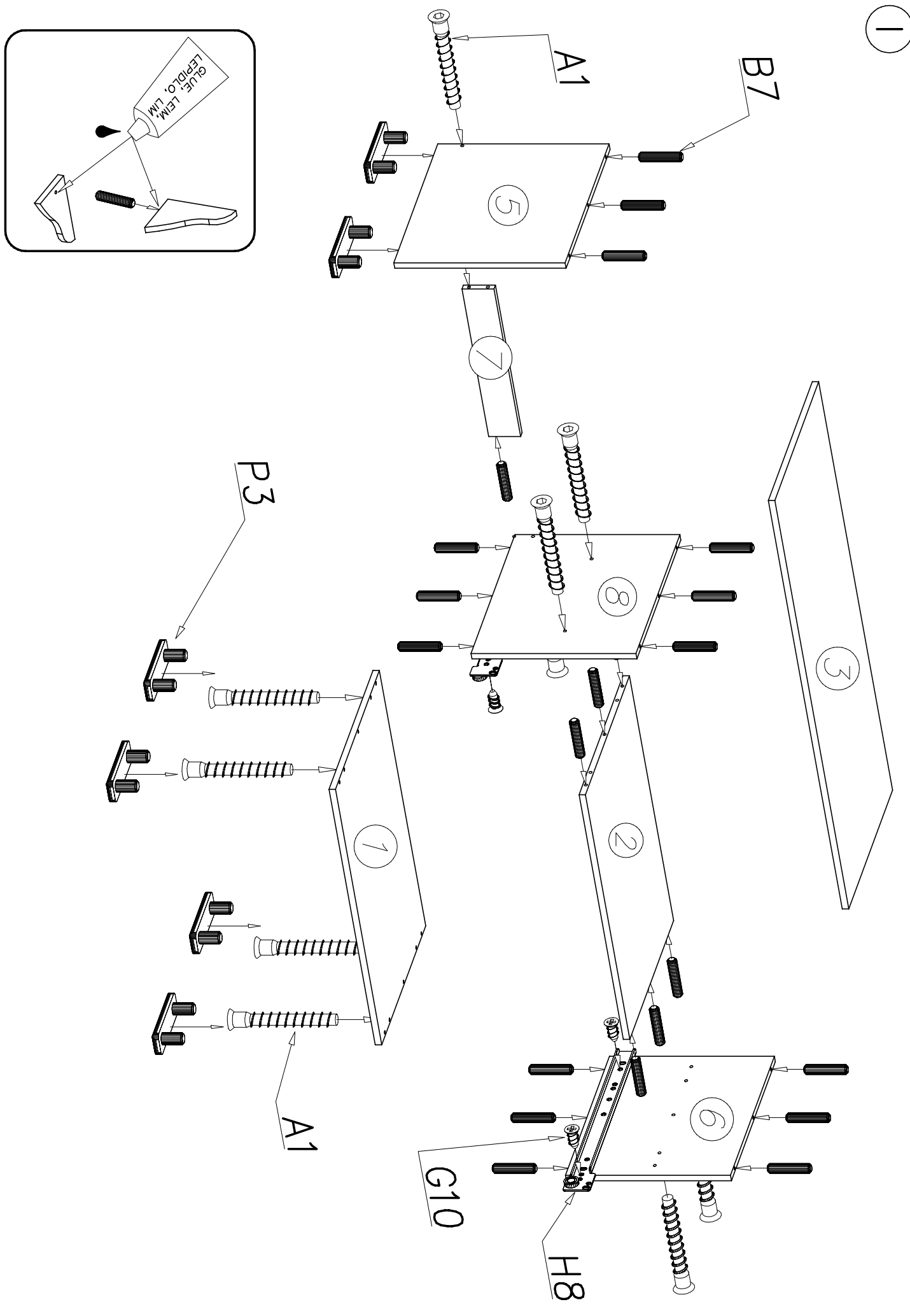
NANO

10

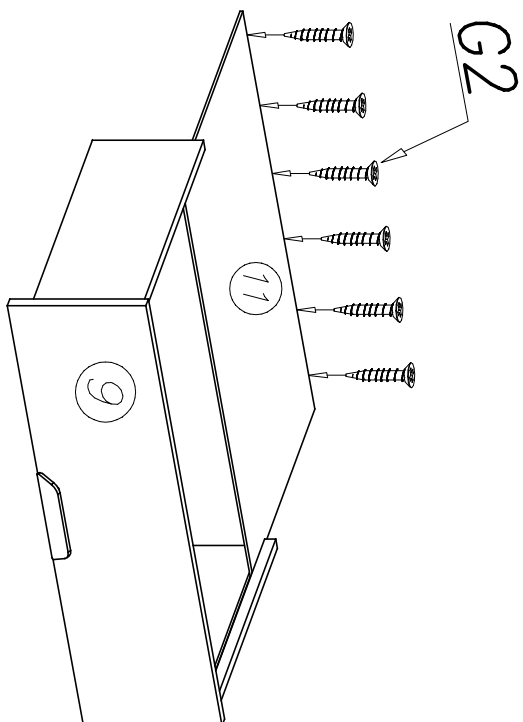
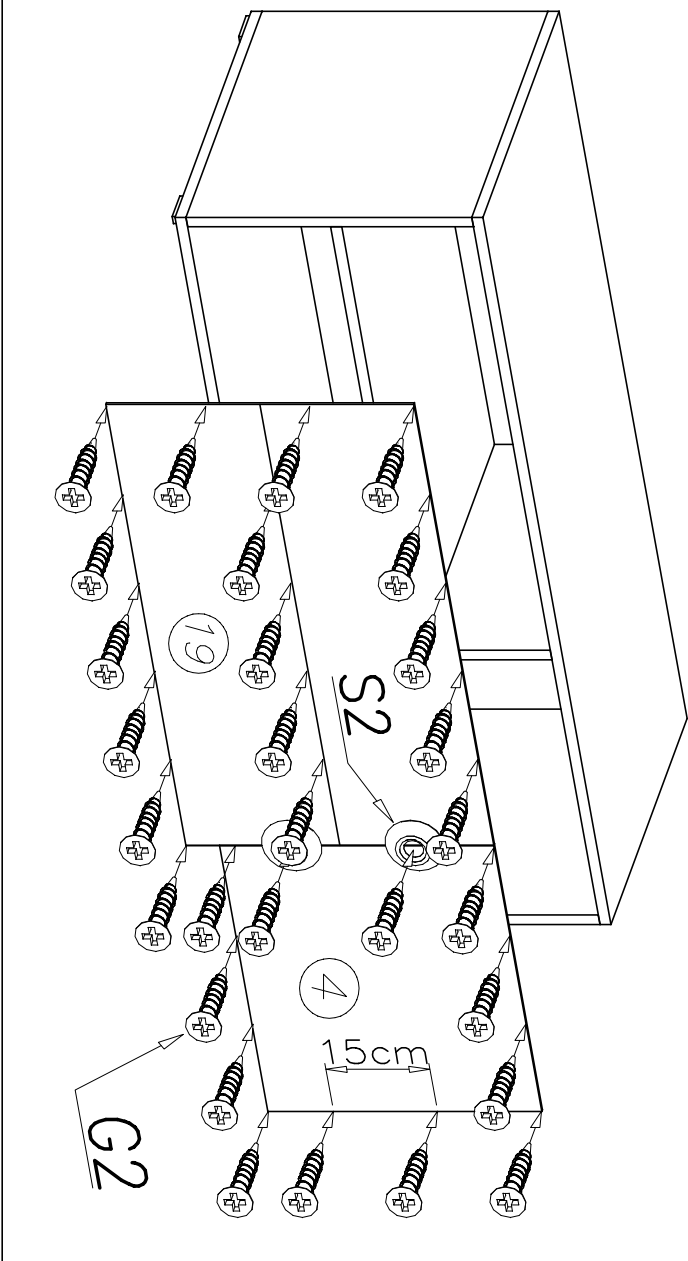


	S2  x4	W1  x3	G13  4x22 x4	H8  400mm x1
P3  x6	G4  4x16 x22	G2  3x20 x35	E36  x2	
A1  ø7x50 x15	B7  ø8x30 x50	W2  x1	P7  x4	G10  6x13 x4

1



II



III

